

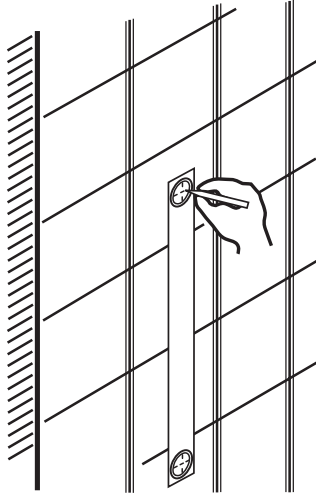
Mora Classic Duschset



Denna produkt är anpassad till Branschregler Säker Vatteninstallation. Mora Armatur garanterar produktens funktion om branschreglerna och produktens monteringsanvisning följs.

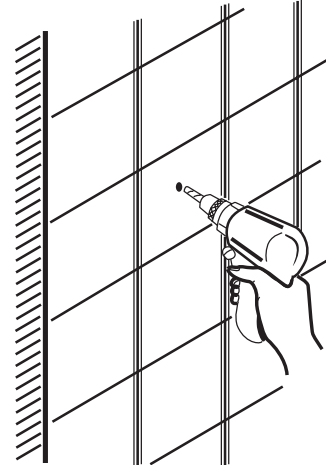
1

540 mm

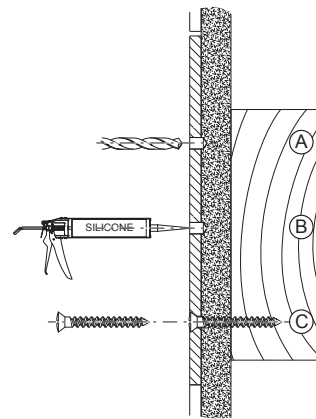
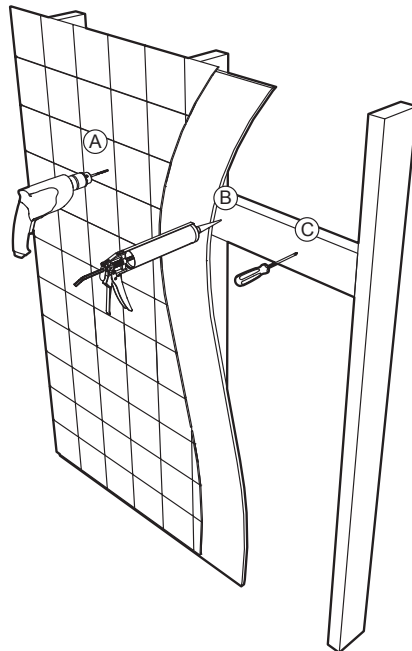


2

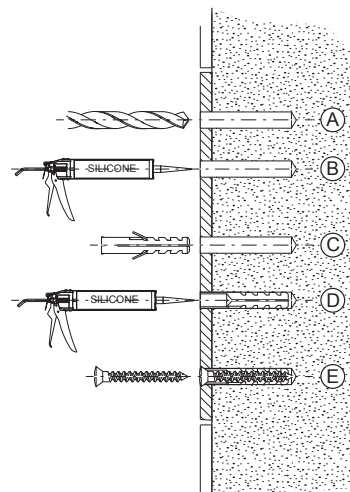
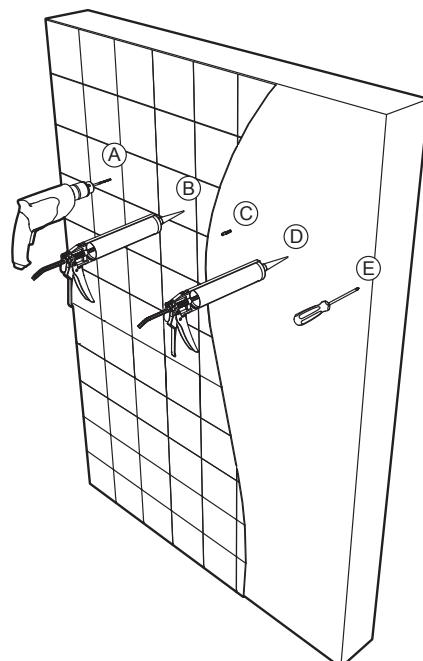
Ø8 mm



2 Alt 1



2 Alt 2

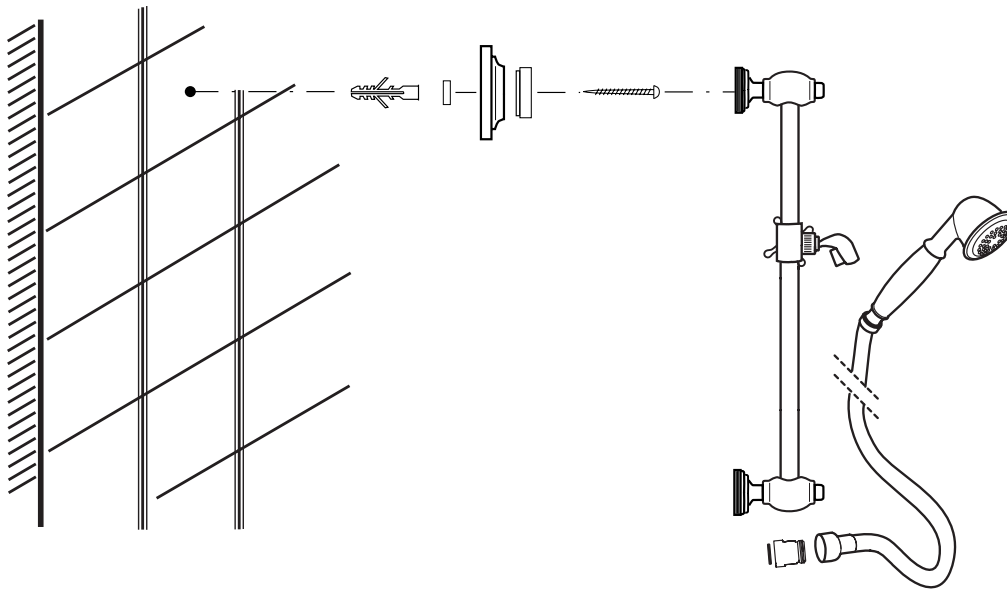


Mora Classic Duschset



Denna produkt är anpassad till Branschregler Säker Vatteninstallation. Mora Armatur garanterar produktens funktion om branschreglerna och produktens monteringsanvisning följs.

3



SVENSKA

Monteringsanvisning

1. Placera den bifogade bormmallen i papp på den plats på väggen där duschsetet skall monteras. Tryck ut de små förperforerade hålen ur bormmallen och markera med t.ex. en tuschpenna vart borrhålet skall ske.
2. Med en 8 mm borrhöras de båda hålen, och de medlevererade plastpluggarna trycks sedan in i hålen. På kaklade väggar skall man undvika att borra i kakekfogarna pga. vattenskaderisken.
- 3a. Fäst väggbrickorna av metall på väggen genom att lägga fästbrickan av plast med fasningen mot väggen inuti väggbrickan, och skruva fast. Glöm inte tätningen för skruven. När väggbrickorna är korrekt monterade skall fästbrickan i plast vara stumt monterad, men väggbrickan i metall skall förbli lekande.
- Gänga fast duschstången mot väggbrickorna genom att rotera dem moturs.
- 3b. Om det finns en kakekant på väggen kan medföljande distansbricka användas för att få taget rakt.

Serviceinstruktion

Vid behov (dålig strålbild) kan duschsilen behöva avkalkas. Använd någon form av avkalkningsmedel eller ättika. Vid svår igenkalkning kan duschsilen behöva bytas ut mot en ny.
Notera att endast tvål- eller diskmedelsbaserade tvättlösningar skall användas vid rengöring av duschsetet. Grova tvättsvampar och skurmedel ger ofta fula repor.

Uttjänta produkter kan alltid återlämnas till Mora Armatur för återvinning.

ENGLISH

Mounting instruction

1. Place template at desired mounting location and mark mounting surface to correspond with fastening points.
2. Drill pilot holes by using an 8 mm bit and insert anchors.
3. Secure mounting bases with threaded collars to mounting surface. Place the slide rail on mounting bases and thread collars onto slide rail assembly and tighten.

Service instruction

Cleaning: Water contains limescale, to a greater or lesser extent, which is retained on the surface of the product leaving marks after the water droplets have evaporated. You can prevent lime-marks from forming by getting into the habit of always wiping the product dry with a towel, immediately after use.

Caution: When cleaning the product, use only soap-based agents. Never use abrasive or scouring powders, cleaning agents containing alcohol, nitric acid or phosphoric acid, or disinfectants.

Русский

Инструкция по монтажу.

1. Используя шаблон, произвести разметку отверстий для крепления кронштейнов стойки.
2. Высверлить в стене отверстия 8мм. и установить дюбеля.
3. Прикрепить основания крепежа вместе с резьбовыми кольцами к стене. Навинтить крепежи стойки на резьбовые кольца и затянуть.