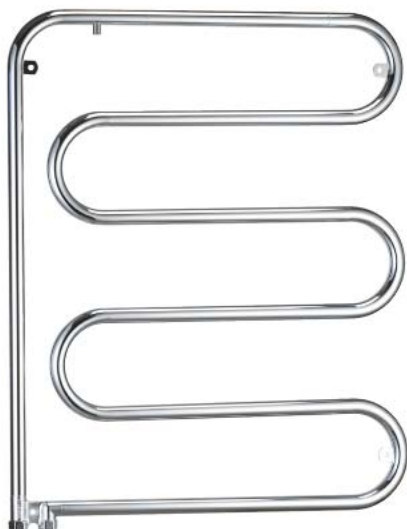


Handdukstork

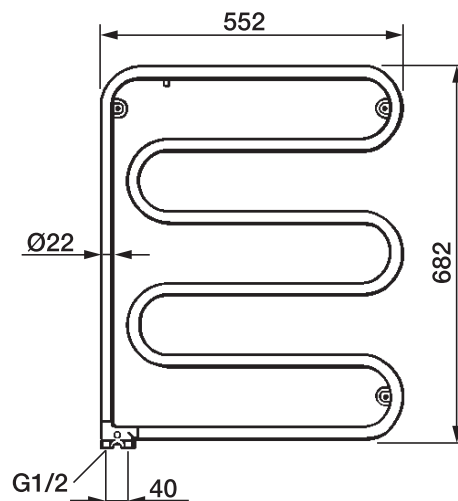
$$\Delta t = \frac{t_{in} + t_{ut}}{2} - t_{rum}$$



- **Vändbar**

- Lösa väggfästen med väggtätning
- Värmeavgivning vid Δt 30° 105 W (90 kcal/h)
- Kopplingsrör anslutes med trycknippel och kona
- Regleringsventiler anslutes med KON-nippel
- Utsprång från vägg: 70 mm

Vattenburen handdukstork som håller torrt i våtrummet.
Finns även i fler modeller se vår sortimentkatalog.



Utförande	FMM nr	RSK nr
Krom, utan regl.- och returventil	3347-2250	875 81 18
Krom, med regl.- och returventil G3/8	3347-2260	875 81 19