

# KOPPLAD TAKSTEGE

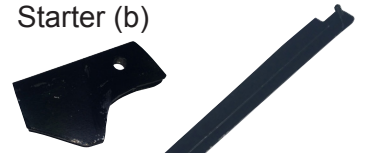
Monteras av en rad med **Taksteg Universal**.

Kopplas samman till en sammanhängande takstege och blir därmed godkänd som fast takstege för fasadhöjder över 4 meter.

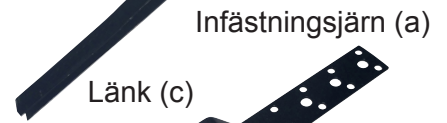
1.



Starter (b)



Infästningsjäm (a)



Länk (c)



Taksteg Universal (e)



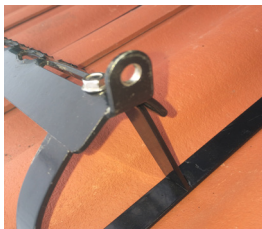
2.



3.



4.



5.



6.



7.

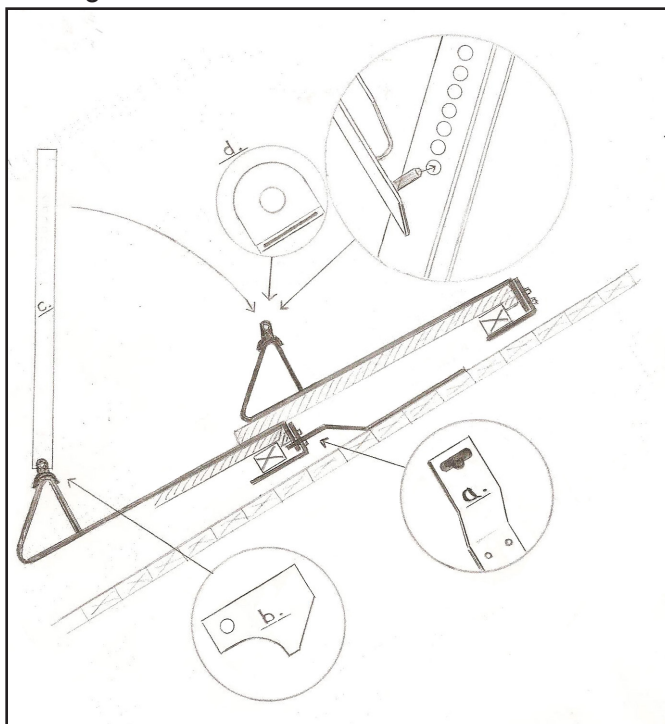


8.



## Monteringsanvisning:

- 1) Montera en rad med **Taksteg Universal** (e) (Bild 9) enligt anvisning, bild 10
- 2) Skjut upp näst nedersta takpannan för att montera infästningsjärnet (a).
- 3) Infästningsjärnet krokas i runt takstegets bygel som häktar runt bärläkten. (Bild 2,3)
- 4) Skruva sedan fast infästningsjärnet i råsponten med 6 st rostfria skruv 5x40 mm. (Bild 3)
- 5) Sätt en plasthylsa (d) på glidskyddshakarna och placera sedan en starter (b) på nedersta taksteget (bild 4,5,).  
Montera sedan länkstag (c) enligt bilder 6,7,8 på stegpinnens båda hålade glidskyddshakar på taksteget.



- 6) Fortsätt löpande montera två länkstag (c) för varje taksteg (bild 8).  
Använd medföljande plasthöljen (d) på glidskyddshakarna.

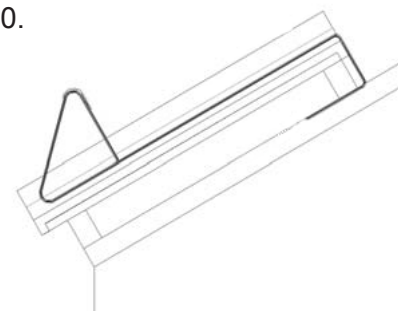
### 7) Avslutning.

Montera infästningsjärn enligt punkt 3 på det översta eller om detta ej är möjligt näst översta taksteget. Slutmontera den sista/översta länken med medföljande skruv/mutter igenom det sista takstegets glidskyddshakar.

9.



10.



Haka på taksteget runt både takpanna och bärläkt.



Haka på taksteget i nästa rad, rakt ovanför. Upprepa till alla taksteg är monterade.

**TJB Försäljning AB**

tel: 0512-199 59 e-post: info@tjb.se  
fax: 0512-196 60 hemsida: www.tjb.se



SC 0352-14



SS-EN 12951:2004