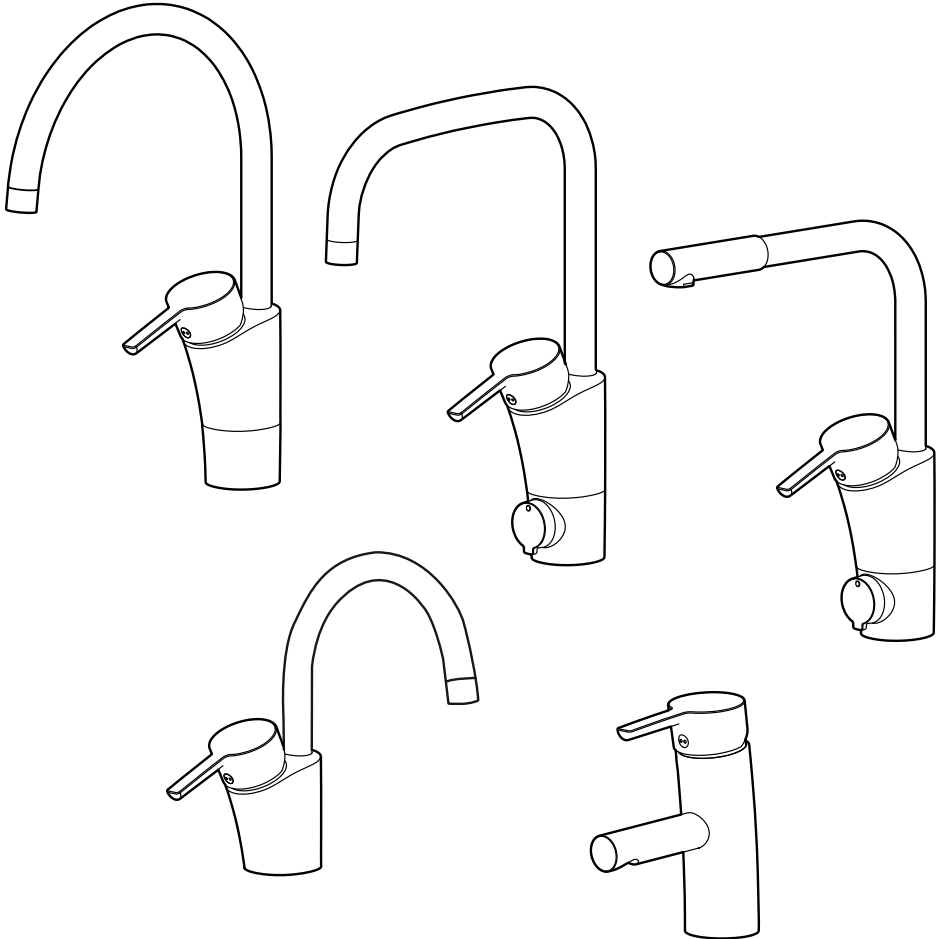


mora

ANNO 1927

# Mora MMIX ettgreppsblandare

## Mora MMIX single lever mixer



## SV - Innehåll

Allmänt .....	3
Teknisk information .....	7
Montering .....	9
Diskmaskin .....	11
Kallt till varmt vatten för diskmaskin .....	12
Svängbar pip .....	13
Spärrad pip .....	14
Temperaturbegränsning .....	15
Flödesbegränsning .....	15
Byte av O-ringar .....	16
Rengöring av strålsamlare .....	16
Ledbar strålsamlare .....	17
Byte av ettgreppsinsats .....	18
Byte av insats diskmaskin .....	19
Felsökning .....	20

## EN - Contents

General .....	3
Technical information .....	7
Fitting .....	9
Dishwasher .....	11
Cold to hot inlet water for dishwasher .....	12
Swivel spout .....	13
Fixed spout .....	14
Temperature limiter .....	15
Flow limiter .....	15
Replace O-rings .....	16
Cleaning the aerator .....	16
Aerator with ball joint .....	17
Cartridge replacement .....	18
Cartridge replacement dishwasher .....	19
Troubleshooting .....	20



**Accepterad**  
monteringsanvisning  
2016:1

## SV - Allmänt

### Installation

Installationen ska utföras enligt branschregler Säker Vatteninstallation. Vi rekommenderar att du anlitar ett auktoriserat VVS-företag.

OBS! Vid ny rörinstallation måste rören renspolas innan blandaren monteras.

Vid inkoppling av blandare som är utrustade med Soft PEX®-anslutningsrör ska anslutningsstället vara fast fixerat med rörklammer. Se bilder under respektive produkt.

Till Soft PEX®-anslutningsrör med slät anslutningsände behövs ingen stödhylsa.

Soft PEX®-anslutningsrör med anslutnings-mutter G 3/8" monteras mot koppling med plan ände.

### Vid risk för frost

Om blandaren kommer att utsättas för yttre temperaturer lägre än 0 °C (t.ex. i outhärdade fritidshus) ska blandaren demonteras och förvaras i uppvärmt utrymme.

### Rengöring

För rengöring av våra produkter, använd neutrala eller lätt basiska rengöringsmedel (pH 6–9) i flytande form. Spraya inte direkt mot produkten, då det finns risk att komponenterna inuti kan ta skada. Använd i stället en mjuk trasa. Exempel på

rengöringsmedel är tvällösningar eller diskmedel (ej maskindiskmedel). Använd ej organiska, alkoholbaserade eller frätande rengöringsmedel eller rengöringsmedel med slipmedel. Sådana medel angriper ytan och kan göra produkten matt och repig. För svåra kalkfläckar rekommenderas hushållsättika (ej ren ättika). Undvik kontakt med aluminiumklorider (t.ex. deodorant) då detta kan missfärga produkten.

### Smörjning

Använd endast livsmedelsgodkänt silikonfett, t. ex. MA 89 10 29.AE.

### Tätthetskontroll

Tätthetskontroll ska utföras efter installation.

Skador som orsakas till följd av spänningskorrosion som uppstår på grund av vattnets eller den omgivande miljöns beskaffenhet samt felaktig montering inkluderas inte i produktansvaret.

### Reservdelar

[www.moraarmatur.com](http://www.moraarmatur.com)

### Återvinning

Uttjänta produkter kan återlämnas till Mora Armatur för återvinning.

**Servicetelefon: 020-72 10 60**

## EN - General

### Installation

We recommend that you entrust an authorised plumber. NOTE! For new pipe installations, the pipes must be flushed clean before the mixer is fitted.

When connecting mixers that are equipped with Soft PEX® coupling pipes, the connection point should be firmly secured using pipe clamps. See pictures under the respective product.

### Where there is a risk for frost

If the mixer will be subjected to external temperatures lower than 0 °C (e.g. in an unheated holiday home), the mixer should be disconnected and stored in a heated space.

### Cleaning

To clean our products, use a liquid cleaner that is neutral or slightly alkaline (pH 6–9). Do not spray the cleaner directly onto the product, as this could damage the parts inside. Use a soft cloth. Suitable detergents include soap solutions or washing up liquid (not dishwasher detergents). Do not use organic, alcohol-based, corrosive or

abrasive cleaners or detergents as they could damage, scratch or dull the surface. To remove stubborn limescale deposits, we recommend household vinegar (not pure spirit vinegar). Avoid contact with aluminium chlorides (e.g. deodorant), which can discolour the product.

### Lubrication

Only used silicone grease approved for foods, e.g. MA 89 10 29.AE.

### Leak check

Leak checks should be made according to the industry rules in the respective country.

Damage arising as a consequence of stress corrosion cracking arising due to the water's or the ambient environment's nature as well as incorrect fitting is not covered by the product liability.

### Spare parts

[www.moraarmatur.com](http://www.moraarmatur.com)

### Recycling

Disused products can be returned to Mora Armatur for recycling.

## NO - Generelt

### Installasjon

Vi anbefaler at du benytter et autorisert VVS-firma. OBS! Ved ny rørinntallasjon må rørene spyles rene før blandebatteriet monteres.

Ved tilkobling av blandebatteri som er utstyrt med Soft PEX®-tilkoblingsrør, skal tilkoblingsstedet være festet med rørklammer. Se bilder under respektive produkt.

### Ved frostfare

Hvis blandebatteriet blir utsatt for temperaturer under 0 °C (f.eks. i uoppvarmede hytter), skal batteriet demonteres og oppbevares i et frostfritt rom.

### Rengjøring

For rengjøring av våre produkter, bruk nøytrale eller lett basiske rengjøringsmidler (pH 6–9) i flytende form. Spray ikke direkte mot produktet, ettersom det er fare for at komponentene inni kan ta skade. Bruk i stedet en myk klut. Eksempler på rengjøringsmidler er såpeløsninger eller oppvaskmiddel (ikke maskinoppvaskmiddel). Bruk ikke organiske, alkoholbaserte eller etsende rengjøringsmidler eller rengjøringsmidler med

slipemiddel. Slike midler angriper overflaten og kan gjøre produktet matt og ripete. Til krevende kalkflekker anbefales husholdningseddik (ikke ren eddik). Unngå kontakt med aluminiumklorider (f.eks. deodorant) ettersom dette kan misfarge produktet.

### Smøring

Bruk bare silikonfett som er godkjent for næringsmidler, for eksempel MA 89 10 29.AE.

### Tetthetskontroll

Tetthetskontroll skal utføres i henhold til gjeldende bransjeregler i de respektive land.

Skader forårsaket av spenningskorrosjon på grunn av vannets eller omgivelsenes beskaffenhet eller feilaktig montering er ikke med i produktansvaret.

### Reservevedler

[www.moraarmatur.com](http://www.moraarmatur.com)

### Gjenvinning

Kasserte produkter kan leveres til Mora Armatur for gjenvinning.

---

## DK - Generelt

### Montering

Vi anbefaler, at du anvender en autoriseret VVS-installatør. Bemærk! Ved montering af nye rør skal rørene skylles rene, inden blandingsbatteriet monteres.

Ved tilslutning af et blandingsbatteri, der er udstyret med Soft PEX®-monteringsrør, skal monteringsstedet være fastgjort med rørklemmer. Se billederne under det pågældende produkt.

### Ved risiko for frost

Hvis blandingsbatteriet udsættes for uøvedig temperaturer på under 0 °C (f.eks. i uopvarmede fritidshuse), skal blandingsbatteriet afmonteres og opbevares i et opvarmet rum.

### Rengjøring

Brug neutrale eller let basiske rengøringsmidler (pH 6-9) i flydende form til rengøring af vores produkter. Spray ikke direkte mod produktet da der er risiko for at de indbyggede komponenter kan tage skade. Brug i stedet en blød klud. Eksempler på egnede rengøringsmidler er sæbeopløsninger eller opvaskemiddel (ikke maskinopvaskemiddel). Brug ikke organiske, alkoholbaserede eller ætsende rengøringsmidler eller rengøringsmidler der indeholder slibemiddel. Denne type midler angriber overfladen og kan gøre produktet mat

og ridset. Ved svære kalkaflejringer anbefales husholdningseddike (ikke ren eddike). Undgå kontakt med aluminiumklorider (fx deodorant) da dette kan misfarve produktet.

### Smøring

Anvend kun fødevarerogodkendt silikonfedt, f.eks. MA 89 10 29.AE.

### Tæthedskontrol

Tæthedskontrollen skal udføres i overensstemmelse med branchens retningslinjer i det pågældende land.

Skader, der forårsages af spændingskorrosion, som opstår som følge af vandets eller det omgivende miljøes beskaffenhet samt forkert montering, er ikke omfattet af produktansvaret.

### Reservevedle

[www.moraarmatur.com](http://www.moraarmatur.com)

### Genanvendelse

Udtjente produkter kan returneres til Mora Armatur til genanvendelse.

## FI - Yleistä

### Asennus

Suosittelemme asennuksen teettämistä valtuutetulla LVI-yrityksellä. HUOM! Uudessa putkiasennuksessa täytyy putket huuhdella puhtaiksi ennen hanan asentamista.

Kytettäessä Soft PEX®-liitäntäputkella varustettuja hanoja on liitäntäkohdan oltava kiinnitetty putkenkiinnittimellä. Katso kyseisen tuotteen kohdalla olevat kuvat.

### Jäätymisvaara:

Jos lämpötila hanan käyttöpaikassa laskee 0 °C:een alapuolelle (esim. lämmittämättömissä vapaa-ajan asunnoissa), on hana irrotettava ja säilytettävä lämmitetyssä tilassa.

### Puhdistus

Käytä tuotteidemme puhdistukseen neutraaleja tai kevyesti emäksisiä nestemäisiä puhdistusaineita (pH 6–9). Älä levitä puhdistusainetta suihkuttamalla sitä suoraan tuotteelle, sillä se voi vioittaa sisällä olevia komponentteja. Käytä sen sijaan pehmeää riepua. Puhdistusaineeksi sopivat esimerkiksi saippualiuokset tai astianpesuaineet (ei koneastianpesuaineet).

Älä käytä orgaanisia, alkoholipohjaisia tai syövyttäviä puhdistusaineita tai hankausaineita sisältäviä puhdistusaineita. Ne voivat himmentää tai naarmuttaa tuotteen pintaa. Vaikeat kalkkitahrat on suositeltavaa poistaa talousetikalla (ei puhtaalla etikalla). Vältä alumiinikloridien (esim. deodoranttien) joutumista pinnalle, sillä ne voivat värjätä tuotteen.

### Voitelu

Käytä vain elintarvikehyväksyttyä silikonirasvaa, esim. MA 89 10 29.AE.

### Tiiviystarkastus

Tiiviystarkastus on tehtävä käyttömaan toimialakohtaisten määräysten mukaisesti.

Vahingot, joiden syynä on veden tai ympäristön laadusta johtuva jännityskorroosio sekä virheellinen asennus, eivät sisälly tuotevastuuseen.

### Varaosat

[www.moraarmatur.com](http://www.moraarmatur.com)

### Kierrätys

Käytetyt tuotteet voidaan palauttaa Mora Armatur kierrätettäviksi.

---

## DE - Allgemein

### Installation

Wie empfehlen Ihnen, eine zugelassene Installationsfirma für Gas und Wasser zu beauftragen. ACHTUNG! Bei einer neuen Rohrinstallation müssen die Rohre sauber gespült werden, bevor der Mischer montiert wird.

Beim Anschluss von Mischern, die mit Soft PEX®-Anschlussrohren ausgestattet sind, muss die Anschlussstelle mit einer Rohrklammer fest fixiert sein. Siehe die Bilder unter dem jeweiligen Produkt.

### Bei Frostgefahr

Falls der Mischer niedrigeren Außentemperaturen als 0 °C (z.B. in einem unaufgeheizten Ferienhaus) ausgesetzt wird, muss der Mischer demontiert und in einer aufgewärmten Räumlichkeit aufbewahrt werden.

### Reinigung

Verwenden Sie zur Reinigung unserer Produkte neutrale oder leicht alkalische Reinigungsmittel (pH-Wert 6-9) in flüssiger Form. Besprühen Sie das Produkt nicht direkt. Andernfalls können die Komponenten im Inneren beschädigt werden. Verwenden Sie stattdessen ein weiches Tuch. Als Reinigungsmittel kommen z.B. Seifenlösungen oder Geschirrspülmittel (nicht für Spülmaschinen) in Frage. Benutzen Sie keine organischen Reinigungsmittel, Reinigungsmittel

auf Alkoholbasis, aggressiven Reinigungsmittel oder Reinigungsmittel mit Schleifpartikeln. Diese Mittel greifen die Oberfläche an und können den Produktglanz beseitigen oder Kratzer verursachen. Für hartnäckige Kalkflecken wird Haushaltsessig (kein reiner Essig) empfohlen. Vermeiden Sie einen Kontakt mit Aluminiumchloriden (z.B. Deos), da diese das Produkt verfärben können.

### Schmierer

Bitte nur für Lebensmittel zugelassenes Silikonfett verwenden, z.B. MA 89 10 29.AE.

### Dichtheitskontrolle

Die Dichtheitskontrolle muss gemäß den im jeweiligen Land geltenden Branchenregeln erfolgen.

Schäden, die durch Spannungskorrosion aufgrund der Wassereigenschaften oder der Umgebung entstehen, oder aufgrund falscher Montage verursacht werden, sind nicht durch die Produkthaftung gedeckt.

### Ersatzteile

[www.moraarmatur.com](http://www.moraarmatur.com)

### Recycling

Ausgediente Produkte können der Firma Mora Armatur für Recyclingzwecke zurückgebracht werden.

## NL - Algemeen Installatie

Wij adviseren u een erkend installatiebedrijf in de arm te nemen. Let op! Bij nieuw leidingwerk moeten de leidingen worden doorgespoeld voordat de mengkraan wordt gemonteerd.

Bij het aansluiten van mengkranen met een Soft PEX®-slang moet de aansluitkoppeling van de toevoering gefixeerd zijn met leidingklemmen. Zie de afbeeldingen bij de resp. producten.

### Bij kans op vorst

Als de mengkraan wordt blootgesteld aan temperaturen lager dan 0 °C (bijv. bij onverwarmde recreatiewoningen) moet de mengkraan worden losgekoppeld en worden bewaard in een verwarmde ruimte.

### Schoonmaken

Gebruik voor de reiniging van onze producten neutrale of licht-basische, vloeibare schoonmaakmiddelen (pH 6-9). Spray niet direct op het product om te voorkomen dat interne onderdelen beschadigd raken. Gebruik een zachte doek. Voorbeelden van schoonmaakmiddelen zijn zeepoplossingen of afwasmiddelen (geen vaatwasmiddel).

Gebruik geen organische of bijtende schoonmaakmiddelen, schoonmaakmiddelen op basis van alcohol of schoonmaakmiddelen met schuurmiddel. Deze beschadigen het oppervlak en kunnen het product mat maken en bekrassen. Wij raden aan voor hardnekkige kalkvlekken schoonmaakazijn (geen pure azijn) te gebruiken. Vermijd contact met aluminiumchloriden (bijv. deodorant), omdat deze het product kunnen laten verkleuren.

### Smeren

Gebruik uitsluitend siliconenvet voor huis-houdelijk gebruik, bijv. MA 89 10 29.AE.

### Lekkagecontrole

De controle op lekkages moet worden uitgevoerd overeenkomstig de lokale branchereggeving.

Schade ten gevolge van spanningscorrosie ontstaan door de gesteldheid van het water of de omgeving en foutieve montage vallen niet onder de productaansprakelijkheid.

### Reserveonderdelen

[www.moraarmatur.com](http://www.moraarmatur.com)

### Recycling

Verbruikte mengkranen kunnen voor hergebruik geretourneerd worden aan Mora Armatur.

---

## FR - Présentation générale Installation

Nous vous conseillons de faire appel à une entreprise de plomberie agréée. ATTENTION ! En cas de mise en place d'un nouveau tuyau, celui-ci doit être rincé par chasse d'eau avant de monter le mitigeur.

Lors du raccordement d'un mitigeur équipé d'un tuyau de raccordement Soft PEX®, le point de raccordement doit être fixé avec un collier de serrage. Reportez-vous aux illustrations du produit.

### En cas de risque de gel

Si le mitigeur sera susceptible d'être exposé à des températures extérieures inférieures à 0°C (par exemple dans une maison de campagne non chauffée), le mitigeur doit être démonté et conservé dans un espace chauffé.

### Nettoyage

Pour le nettoyage de nos produits, nous préconisons d'utiliser des produits neutres ou légèrement basiques (pH 6-9) sous forme liquide. Ne pas vaporiser directement sur le produit, au risque d'endommager les composants internes. Utiliser au lieu de cela un chiffon doux. Par exemple une solution savonneuse ou un liquide vaisselle main (pas de détergent pour lave-vaisselle). Éviter tous types de

nettoyants organiques, à base d'alcool ou corrosifs ou des nettoyants à base d'abrasifs. Ce type de nettoyant peut endommager (rayer) la surface et ternir l'aspect du produit. Pour les traces de tartre les plus tenaces, il est recommandé d'utiliser du vinaigre blanc (pas de vinaigre concentré). Éviter tout contact avec les chlorures d'aluminium (par ex. les désodorisants), ceux-ci pouvant décolorer le produit.

### Lubrification

Utilisez exclusivement de la graisse au silicone pour contact alimentaire, par exemple MA 89 10 29.AE.

### Contrôle d'étanchéité

Le contrôle d'étanchéité doit être réalisé conformément aux règles du secteur en vigueur sur le territoire national.

Les dommages survenant suite à une corrosion fissurante liée à l'eau ou à la nature de son environnement, ou encore suite à un montage défectueux, sont exclus de la garantie du produit.

### Pièces de rechange

[www.moraarmatur.com](http://www.moraarmatur.com)

### Recyclage

Les produits usagés peuvent être déposés auprès de Mora Armatur pour recyclage.

**SV Ettgrepps köksblandare**

Teknisk information

**NO Ettgreps kjøkkenbatterier**

Tekniske data

**DK Etrebs blandingsbatteri til køkkenvaske**

Tekniske specifikationer

**FI Yksitekeittähana**

Tekniset tiedot

**EN Single lever kitchen mixers**

Technical information

**DE Einhebel-Küchenmischer**

Technische Daten

**NL Eengreeps keukenmengkraan**

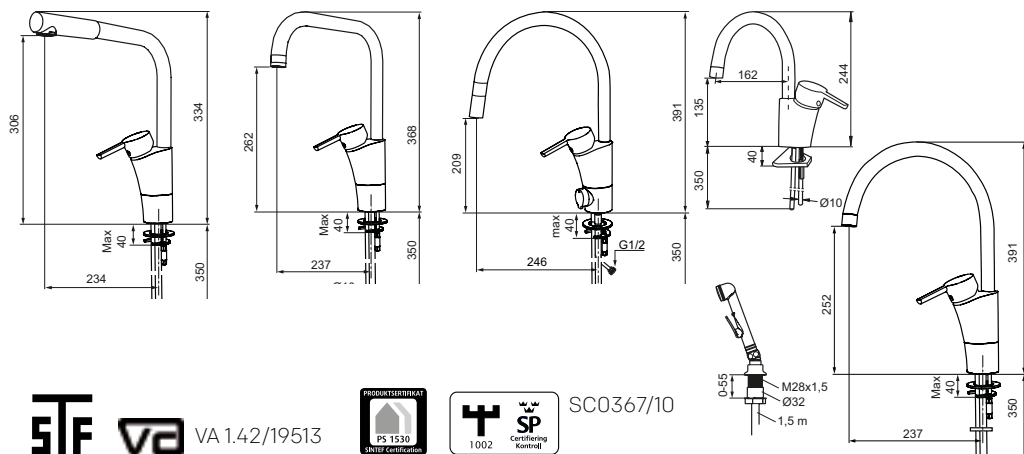
Technische informatie

**FR Mitigeur d'évier à commande unique**

Informations techniques

**Artnr/Art No:**

73 20 00	73 20 50	73 2100	73 2110	73 2150	73 2152	73 2160
73 20 00.TT	73 20 50.TT	73 2100.CA	73 2111	73 2150.CA	73 2153	73 2161
72 20 01	73 20 51	73 2100.TT	73 2116	73 2150.TT	73 2154	73 2166
73 20 20	73 20 70	73 2101	73 2117	73 2151		73 2167
73 20 20.TT	73 20 70.TT	73 2101.CA	73 2118	73 2151.CA	73 2156	73 2168
73 20 21	73 20 71	73 2101.TT		73 2151.TT	73 2157	73 30 92



VA 1.42/19513



SC0367/10

Standard / Standard / Standard / Standard / Standardi / Standard / Standaard / Standard :	EN 817
Drifttryck / Working pressure / Driftstrykk / Driftstryk / Käyttöpaine / Betriebsdruck / Bedrijfsdruk / Pression de service:	50–1000 kPa 100–500 kPa*
Provningsstryck max / Max test pressure / Teststrykk maks. / Prøvningstryk maks. / Koestuspaine max / Prüfdruck max / Testdruk max / Pression d'essai maxi.:	1600 kPa
Max varmvattentemperatur / Max hot water temperature / Maks. temperatur varmtvann / Maks. varmtvandstemperatur / Max lammänviselämpötila / Max Warmwassertemperatur / Max warmwatertemperatuur / Température eau chaude maxi.:	80 °C (60 °C)*
Kallvattentemperatur / Cold water temperature / Temperatur kaldtvann / Koldtvandstemperatur / Kylmävesilämpötila / Kaltwassertemperatur / Koudwatertemperatuur / Température eau froide:	≈10 °C
Återströmningsskydd / Backflow preventer / Tilbakestrømningssikring / Overløbsventil / Takaisinimusuojaus / Rückflussschutz / Terugstroombeveiliging / Protection contre le reflux:	SS-EN 1717 <b>SV:</b> Ejektorfunktion och handdusch med automatisk avstängning och backventil enligt Säva § 4.3.2
Anslutning / Connection / Tilkobling / Tilslutning / Liitäntä / Anschluss / Aansluiting / Raccordement:	AA 73 20 xx, 73 21 xx, 73 30 92 Soft PEX® & Cu
* Rekommenderat värde / Recommended value / Anbefalt verdi / Anbefalet værdi / Suositusarvo / Empfohlener Wert / Aanbevolen waarde / * Valeur recommandée	

**SV Ettgrepps tvättställsblandare**

Teknisk information

**NO Ettgreps servantbatterier**

Tekniske data

**DK Etrebs blandingsbatteri til håndvask**

Tekniske specifikationer

**FI Yksiotepesuallashana**

Tekniset tiedot

**EN Single lever bath and shower mixers**

Technical information

**DE Einhebels-Waschtischmischer**

Technische Daten

**NL Eengreeps wastafelkraan**

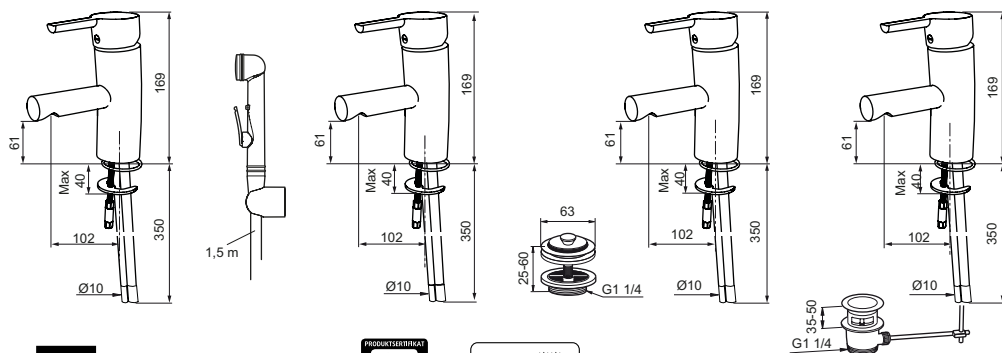
Technische informatie

**FR Mitigeur lavabo à commande unique**

Informations techniques

**Artnr/Art No:**

73 30 00	73 30 05	73 30 10	73 30 20	73 30 50	73 30 55	73 30 60	73 30 70
73 30 00.EA	73 30 05.CA	73 30 10.CA	73 30 20.CA	73 30 50.CA	73 30 55.CA	73 30 60.CA	73 30 70.CA
73 30 00.CA	73 30 05.TT	73 30 11	73 30 30	73 30 50.TT	73 30 55.TT	73 30 61	73 30 71
73 30 00.LD	73 30 06	73 30 11.CA	73 30 31	73 30 51	73 30 56	73 30 61.CA	73 30 71.CA
73 30 00.TT	73 30 06.CA	73 30 11.TT		73 30 51.CA	73 30 56.CA	73 30 61.TT	
73 30 01				73 30 51.TT			
73 30 01.CA	73 30 07.CA						
73 30 01.TT							



VA 1.42/19511



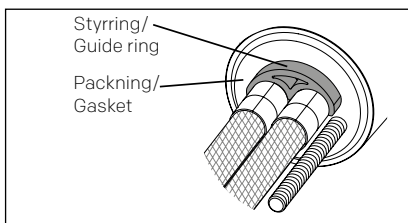
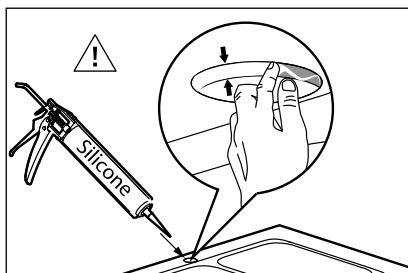
SC0491/10

Standard / Standard / Standard / Standard / Standardi / Standard / Standaard / Standard :	EN 817	
Driftryck / Working pressure / Driftstrykk / Driftstryk / Käyttöpaine / Betriebsdruck / Bedrijfsdruk / Pression de service:	50–1000 kPa 100–500 kPa*	
Provningstryck max / Max test pressure / Testtrykk maks. / Prövningstryk maks. / Koestuspaine max / Prüfdruck max / Testdruk max / Pression d'essai maxi:	1600 kPa	
Max varmvattentemperatur / Max hot water temperature / Maks. temperatur varmtvann / Maks. varmtvandstemperatur / Max lammvinvesilämpötila / Max Warmwassertemperatur / Max warmwatertemperatuur / Température eau chaude maxi:	80 °C (60 °C)*	
Kallvattentemperatur / Cold water temperature / Temperatur kaldtvann / Koldt vandstemperatur / Kylmävesilämpötila / Kaltwassertemperatur / Koudwatertemperatuur / Température eau froide:	≈10 °C	
Återströmningsskydd / Backflow preventer / Tilbakestrømningssikring / Overløbsventil / Takaisinimisuojaus / Rückflussschutz / Terugstroombeveiliging / Protection contre le reflux:	SS-EN 1717	AA 73 30 xx
	<b>SV:</b> Ejektorfunktion och handdusch med automatisk avstängning och backventil enligt SäVa § 4.3.2	73 30 05xx, 73 30 06xx, 73 30 55xx, 73 30 56xx
Anslutning / Connection / Tilkobling / Tilslutning / Liitäntä / Anschluss / Aansluiting / Raccordement:	Soft PEX®	
* Rekommenderat värde / Recommended value / Anbefalt verdi / Anbefalet værdi / Suositusarvo / Empfohlener Wert / Aanbevolen waarde / * Valeur recommandée		

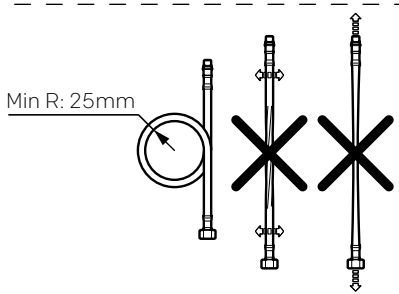
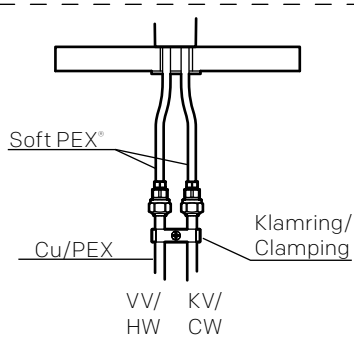
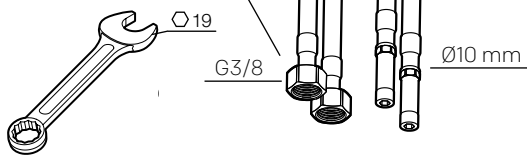
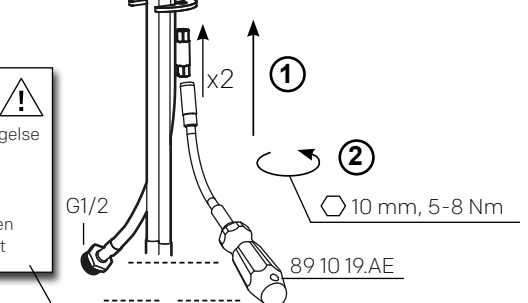
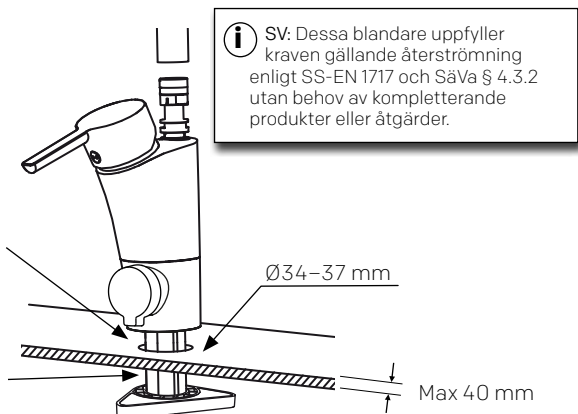


**SV** Montering  
**NO** Montering  
**DK** Montering  
**FI** Asennus

**EN** Fitting  
**DE** Montage  
**NL** Montage  
**FR** Montage



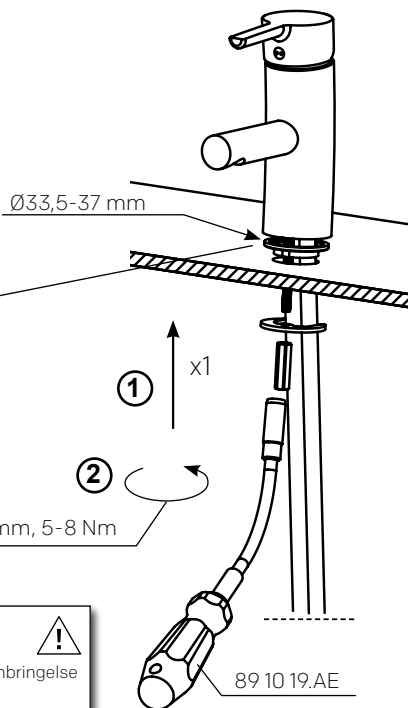
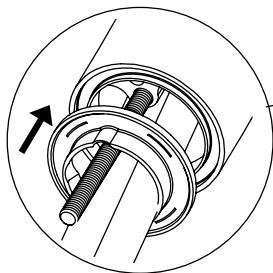
**SV:** Dra åt max 1 varv efter ansättning  
**EN:** Tighten max 1 turn after attachment  
**NO:** Trekk til mutteren med 1 omdreining etter anbringelse  
**DK:** Strammes max 1 omgang efter tilslutning  
**FI:** Kiristä max 1 kierros kiinnityksen jälkeen  
**DE:** Mit max. 1 Umdrehung anziehen  
**NL:** Na aandraaien nog max 6 sleutelvlakken nadraaien  
**FR:** Serrer d'un tour maximum après raccordement



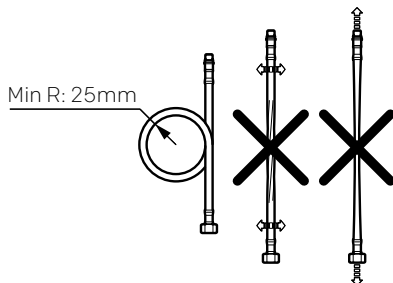
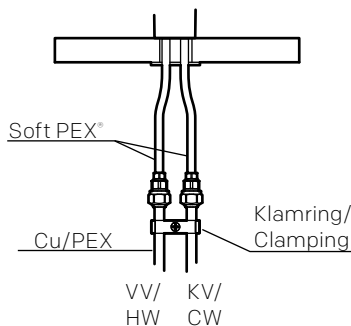
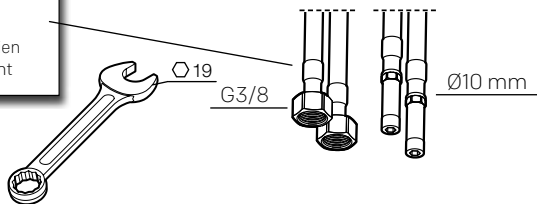
**SV** Montering  
**NO** Montering  
**DK** Montering  
**FI** Asennus

**EN** Fitting  
**DE** Montage  
**NL** Montage  
**FR** Montage

**i** SV: Dessa blandare uppfyller kraven gällande återströmning enligt SS-EN 1717 och SäVa § 4.3.2 utan behov av kompletterande produkter eller åtgärder.

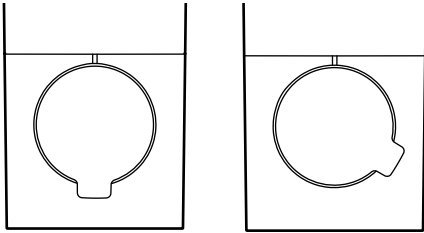


**SV:** Dra åt max 1 varv efter ansättning  
**EN:** Tighten max 1 turn after attachment  
**NO:** Trekk til mutteren med 1 omdreining etter anbringelse  
**DK:** Strammes max 1 omgang efter tilslutning  
**FI:** Kiristä max 1 kierros kiinnityksen jälkeen  
**DE:** Mit max. 1 Umdrehung anziehen  
**NL:** Na aandraaien nog max 6 sleutelvlakken nadraaien  
**FR:** Serrez d'un tour maximum après raccordement



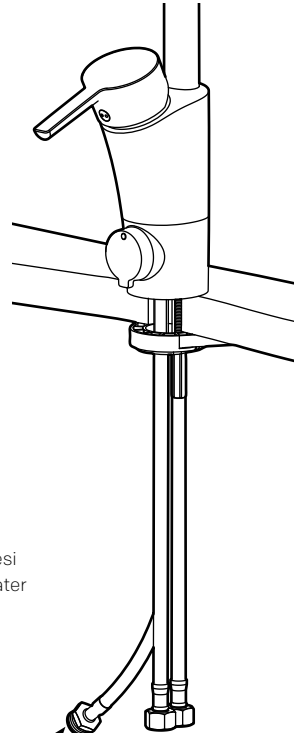
**SV** Diskmaskin  
**NO** Oppvaskmaskin  
**DK** Opvaskemaskine  
**FI** Astianpesukone

**EN** Dishwasher  
**DE** Spülmaschine  
**NL** Vaatwasser  
**FR** Lave-vaisselle

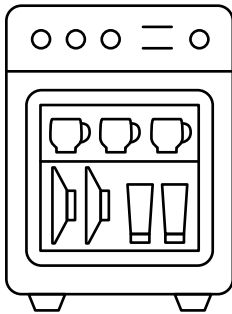


**OFF**

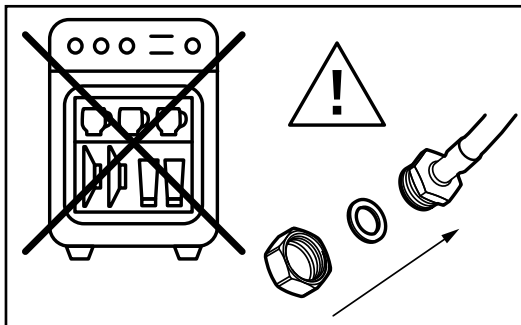
**ON**



G1/2

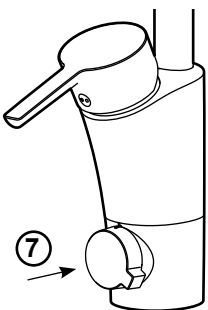
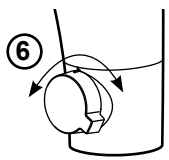
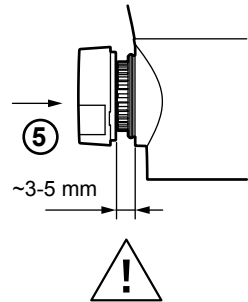
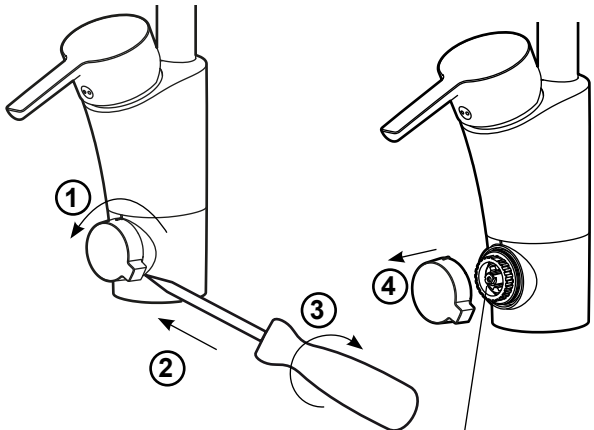
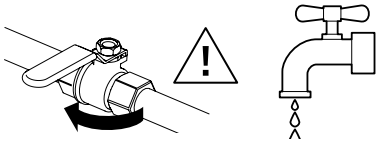


Fabriksinställning: Kallt vatten  
Fabriksinnstilling: Kaldt vann  
Fabriksindstilling: Koldt vand  
Tehtaan oletusasetus: Kylmä vesi  
Factory default setting: Cold water  
Werkseinstellung: Kaltwasser  
Fabriksinstelling: koud water  
Réglage par défaut: Eau froide



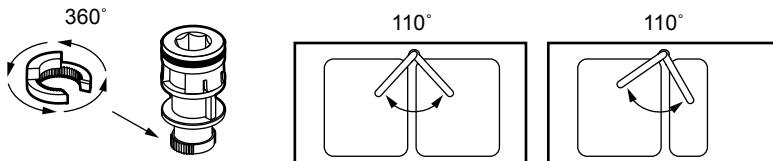
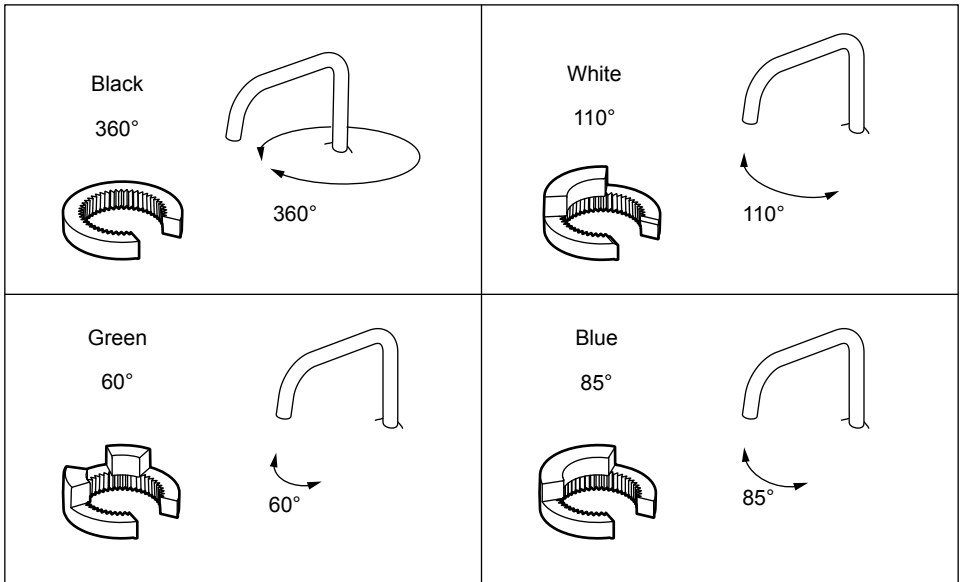
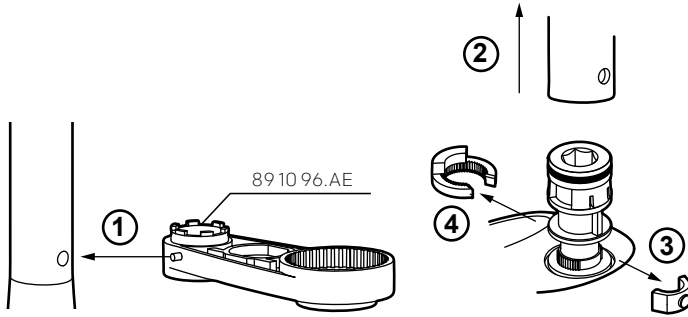
**SV** Kallt till varmt vatten för diskmaskin  
**NO** Kaldt til varmt vann for oppvaskmaskin  
**DK** Koldt til varmt vand til opvaskemaskine  
**FI** Astianpesukoneen kylmän tuloveden vaihto lämpimäksi

**EN** Cold to hot inlet water for dishwasher  
**DE** Kaltes bis warmes Wasser für Spülmaschine  
**NL** Koud naar warm water voor vaatwasser  
**FR** Eau froide à chaude pour lave-vaisselle



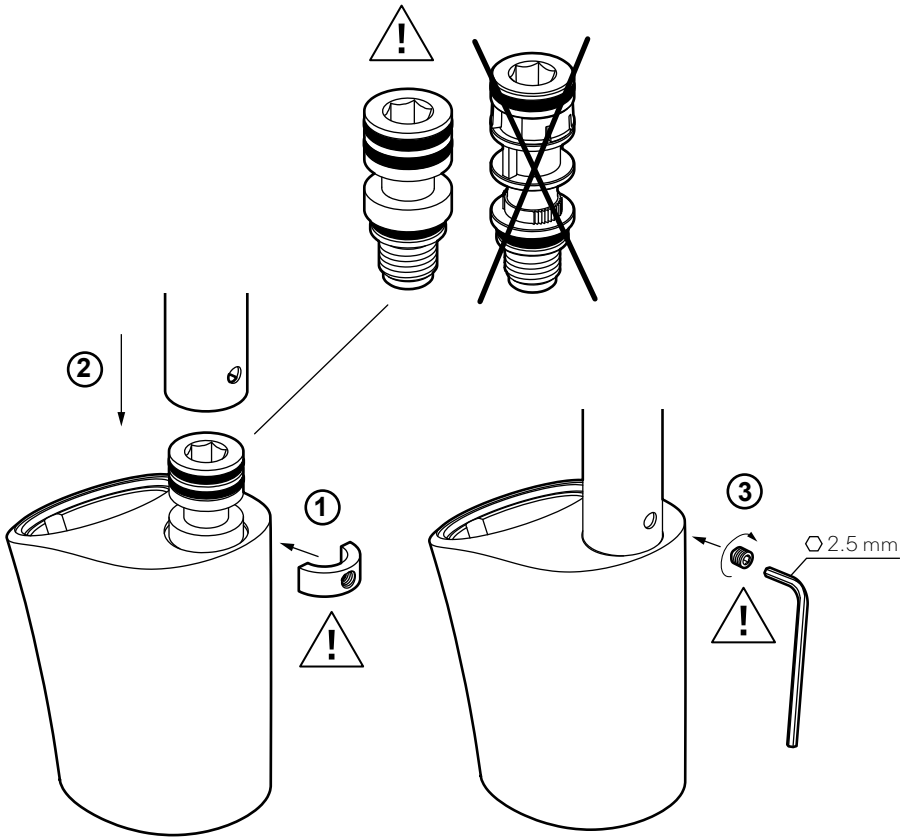
**SV** Svängbar pip  
**NO** Svingbar tut  
**DK** Svingbar tud  
**FI** Kääntyvä juoksuputki

**EN** Swivel spout  
**DE** Schwenkbare Düse  
**NL** Draaibare kop  
**FR** Bec orientable



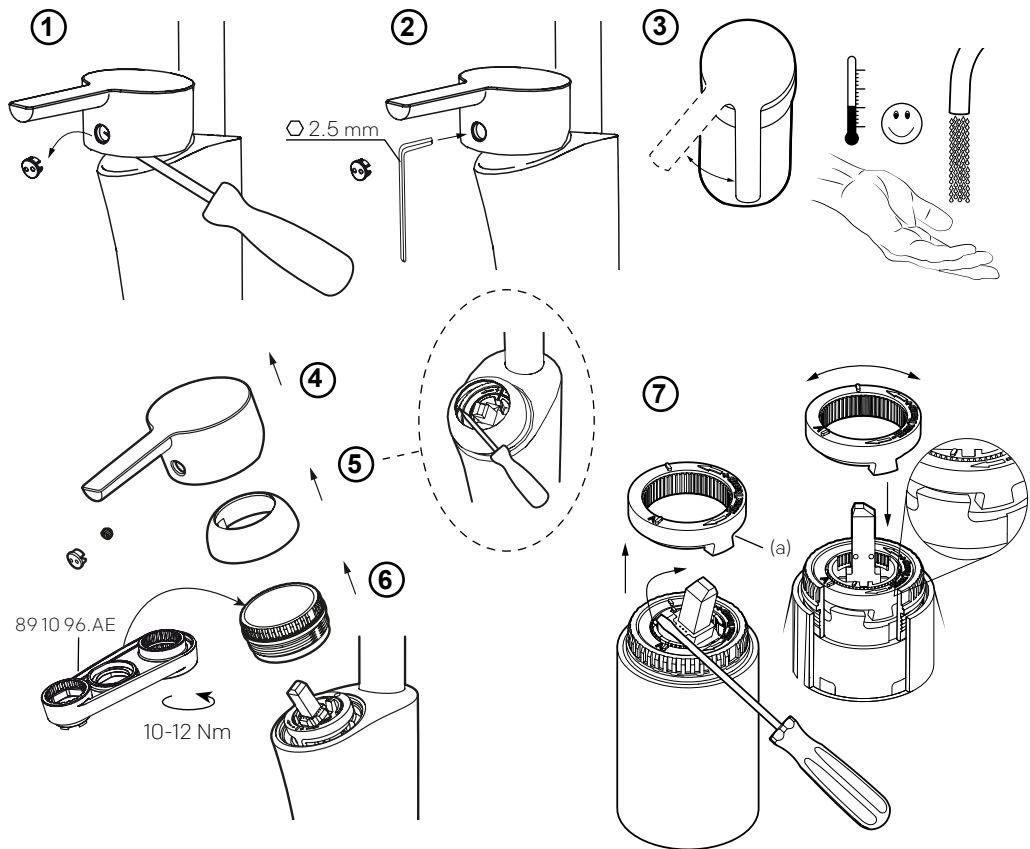
**SV** Spärrad pip  
**NO** Fast tut  
**DK** Fast tud  
**FI** Kiinteä juoksuputki

**EN** Fixed spout  
**DE** Fest Auslauf  
**NL** Uitloopbek vast  
**FR** Sortie fixe

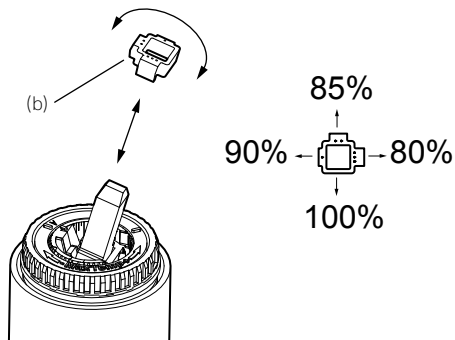


**SV** Temperaturbegränsning  
**NO** Temperaturbegrensning  
**DK** Temperaturbegrænser  
**FI** Lämpötilan rajoitus

**EN** Temperature limiter  
**DE** Temperaturbegrenzung  
**NL** Temperatuurbegrenzing  
**FR** Limiteur de température



**SV** Flödesbegränsning  
**NO** Strømningsbegrensning  
**DK** Flowbegrænser  
**FI** Virtaaman rajoitus  
**EN** Flow limiter  
**DE** Durchflussbegrenzung  
**NL** Stroombegrenzing  
**FR** Limiteur de débit



**SV** Byte av O-ringar

**NO** Bytt o-ringer

**DK** Udskift O-ringe

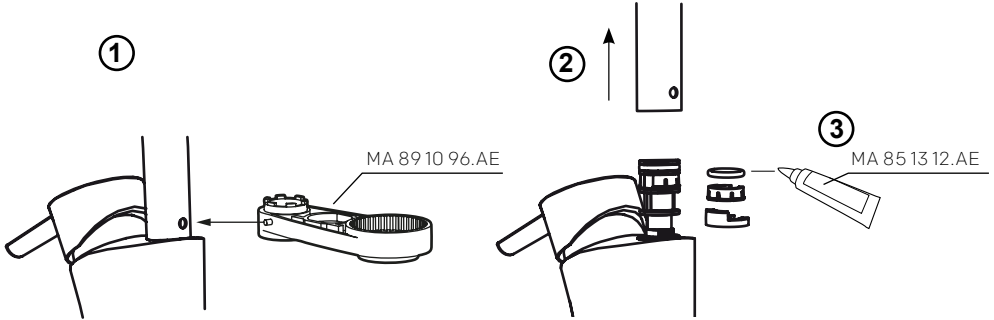
**FI** O-renkaiden vaihto

**EN** Replace O-rings

**DE** Erneuern Sie die O-Ringe

**NL** Vervangen van O-ringen

**FR** Remplacement des joints toriques



**SV** Rengöring av strålsamlare

**NO** Rengjøring av strålesamler

**DK** Rengøring af strålesamler

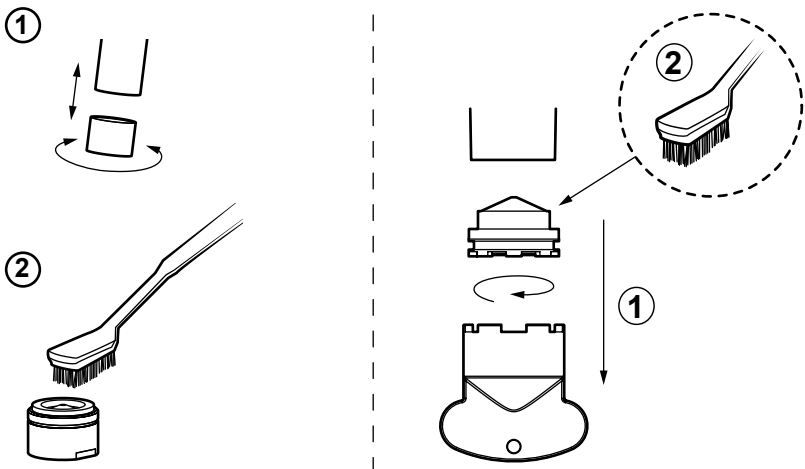
**FI** Poresuuttimen puhdistus

**EN** Cleaning the aerator

**DE** Reinigung des Strahlreglers

**NL** Schoonmaken perlator

**FR** Nettoyage du brise-jet

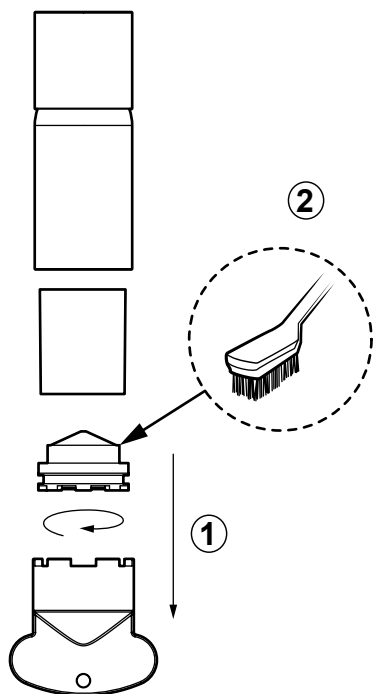




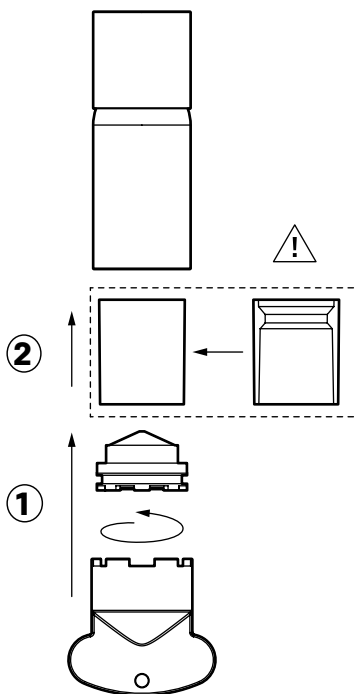
**SV** Ledbar strålsamlare  
**NO** Strålesamler med kuleledd  
**DK** Perlator med kugleled  
**FI** Poresuutin nivelin

**EN** Aerator with ball joint  
**DE** Strahlregler mit Kugelgelenk  
**NL** Perlator met kogelgewricht  
**FR** Brise-jet avec rotule

**SV** Rengöring  
**NO** Rengjøring  
**DK** Rengøring  
**FI** Siivous  
**EN** Cleaning  
**DE** Reinigung  
**NL** Reiniging  
**FR** Nettoyage



**SV** Återmontering  
**NO** Remontering  
**DK** Re-montering  
**FI** Uudelleenasetus  
**EN** Reassemble  
**DE** Montage  
**NL** Vervanging  
**FR** Remontage



**SV** Byte av ettgreppsinsats

**NO** Bytning av ettgrepsinnsats

**DK** Udsiftingning af indsats til etgrebs blandingsbatteri

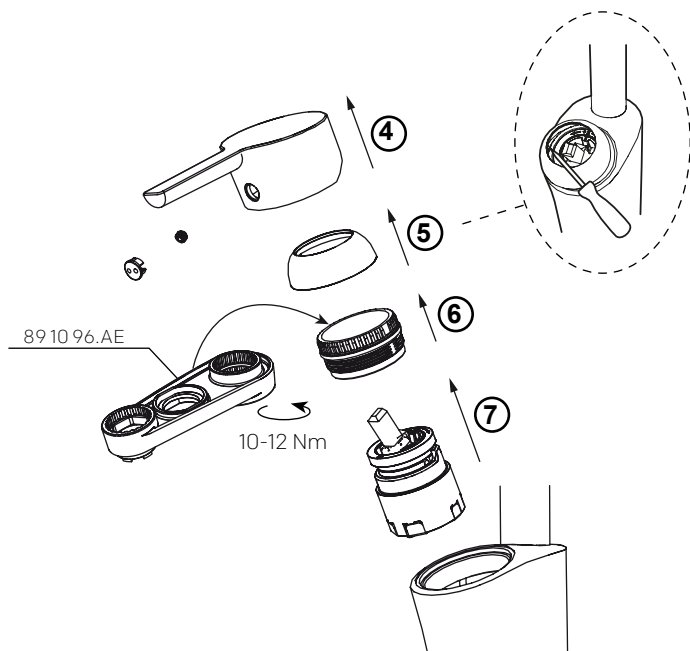
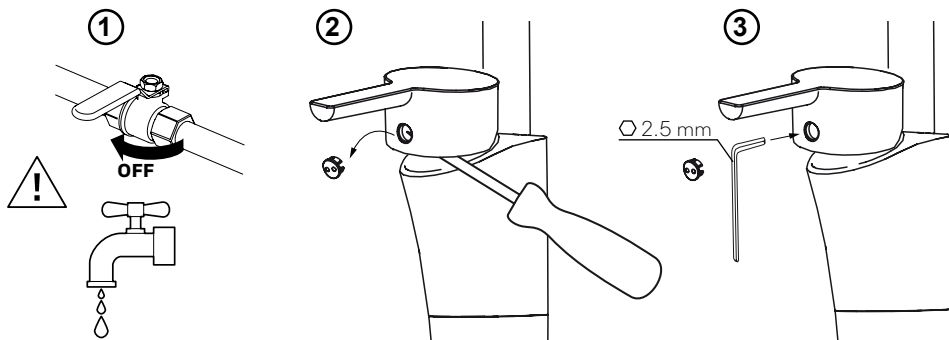
**FI** Yksiotesäättöosan vaihto

**EN** Cartridge replacement

**DE** Austausch des Eingriffseinsatzes

**NL** Vervanging eengreeps cartouche

**FR** Remplacement de la cartouche



**SV** Byte av insats diskmaskin

**NO** Bytte av innsats oppvaskmaskin

**DK** Udsiftingning af indsats til opvaskemaskine

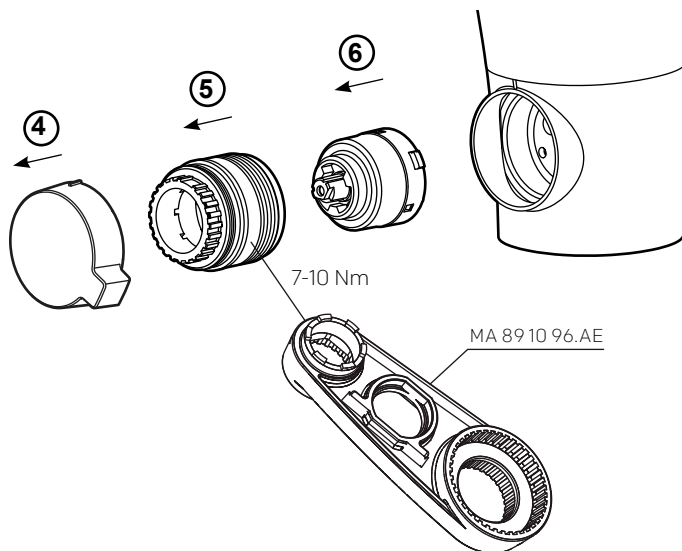
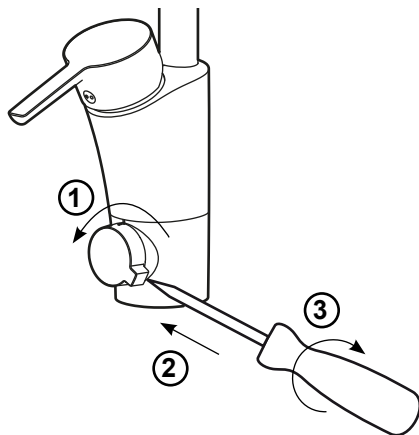
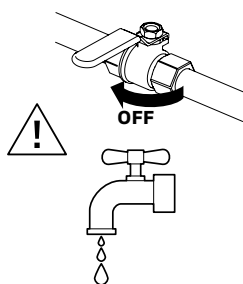
**FI** Pesukonesäätöosan vaihto

**EN** Cartridge replacement dishwasher

**DE** Austausch des Spülmaschineneinsatzes

**NL** Vervanging cartouche vaatwasser

**FR** Remplacement de la cartouche lave-vaisselle



**SV** Felsökning  
**NO** Feilsøking  
**DK** Fejlfinding  
**FI** Vianetsintä

**EN** Troubleshooting  
**DE** Fehlersuche  
**NL** Problemen oplossen  
**FR** Recherche de défauts

## SV

Felsökning/Service	Möjlig orsak	Åtgärd	Sida
<b>Läckage</b>			
Dropp ur pip eller runt spakin-fästningen när blandaren är stängd.	Defekt ettgreppsinsats.	Byt ettgreppsinsats.	18
Läckage i disk- eller tvättmaskinsavstängningen.	Defekt diskmaskininsats.	Byt diskmaskininsats.	19
Läckage vid pipanslutning	Defekta o-ringar	Byt o-ringar. Smörj med silikonfett.	16

Funktion			
Blandaren ger för lite vatten.	1. Igensatt strålsamlare. 2. Inloppen blockerade.	1. Rengör strålsamlaren. 2. Byt ettgreppsinsats.	16 18
Spaken är trög/glapp.	Smuts/partiklar i ettgreppsinsats.	Byt ettgreppsinsats.	18

## EN

Troubleshooting	Possible cause	Solution	Page
<b>Leakage</b>			
Drips from the spout or the lever attachment when the mixer is turned off.	Defective cartridge.	Replace cartridge.	18
Leakage in the dishwasher/washing machine diverter.	Defective dishwasher cartridge.	Replace dishwasher cartridge.	19
Leakage from spout connection	Defective O-rings	Replace O-rings. Lucricate with silicone grease.	16

Function			
The mixer produces too little water.	1. Clogged aerator. 2. Water inlet blocked.	1. Replace the aerator. 2. Replace cartridge.	16 18
The lever is stiff/loose.	Dirt/particulates in the cartridge.	Replace cartridge.	18

**SV** Felsökning  
**NO** Feilsøking  
**DK** Fejlfinding  
**FI** Vianetsintä

**EN** Troubleshooting  
**DE** Fehlersuche  
**NL** Problemen oplossen  
**FR** Recherche de défauts

## NO

Feilsøking	Mulig årsak	Løsning	Side
<b>Lekkasje</b>			
Drypping fra tut eller rundt grepfestet når blandedbatteriet er stengt.	Defekt ettgrepssinnsats.	Bytt ettgrepssinnsats.	18
Lekkasje i oppvask-/vaskemaskinavstengningen.	Defekt oppvaskmaskininnsetts.	Bytt oppvaskmaskininnsetts.	19
Lekkasje ved overgang utløpstut batterikropp	Defekt o-ring	Bytt o-ringer. Bruk silikonfett.	16

<b>Funksjon</b>			
Det kommer for lite vann ut av blandedbatteriet.	1. Tett strålesamler.	1. Rengjør strålesamleren.	16
	2. Blokkert innløp.	2. Bytt ettgrepssinnsats.	18
Grepet er tregt/slarker.	Smuss/partikler i den ettgrepssinnsats.	Bytt ettgrepssinnsats.	18

## DK

Fejlfinding	Mulig årsag	Tiltag	Side
<b>Lækage</b>			
Det drypper fra tuden eller omkring grebets monteringssted, når blandingsbatteriet er lukket.	Defekt etgrebsindsatsen.	Udskift etgrebsindsatsen.	18
Lækage i opvaske-/vaskemaskinestop.	Defekt opvaske-maskineindsats.	Udskift opvaske-maskineindsatsen.	19
Utæthed ved udløbstudens tilslutning:	Defekt O-ringe	Udskift O-ringe. Smør efter med siliconefedt.	16

<b>Funktion</b>			
Blandingsbatteriet giver for lidt vand.	1. Tilstoppet strålesamler.	1. Rengør strålesamleren.	16
	2. Blokerede indløb.	2 Udskift etgrebsindsatsen.	18
Grebet er trægt/løst.	Snavs/partikler i etgrebsindsatsen.	Udskift etgrebsindsatsen.	18

**SV** Felsökning  
**NO** Feilsøking  
**DK** Fejlfinding  
**FI** Vianetsintä

**EN** Troubleshooting  
**DE** Fehlersuche  
**NL** Problemen oplossen  
**FR** Recherche de défauts

## FI

Vianetsintä	Mahdollinen syy	Toimenpide	Sivu
<b>Vuoto</b>			
Vettä tippuu juoksuputkesta tai säätöivivun juuresta, kun hana on suljettu.	Viallinen keraaminen säätökasetti.	Vaihda keraaminen säätökasetti.	18
Vuoto astian/pyykinpesukoneventtiilissä.	Viallinen pesukonesäätöosa.	Vaihda pesukonesäätöosa.	19
Vuoto juoksuputken juuresta	Viallinen O-renkas	O-renkaiden vaihto. Voitele silikonirasvaa.	16

<b>Toiminta</b>			
Hanasta tulee liian vähän vettä.	1. Tukkeutunut poresuutin.	1. Puhdista poresuutin.	16
	2. Tuloliitännät tukossa.	2. Vaihda keraaminen säätökasetti.	18
Vipu on raskasliikkeinen/väljä.	Likaa/hiukkasia keraamisessa säätökasetissa.	Vaihda keraaminen säätökasetti.	18

## DE

Fehlersuche	Mögliche Ursache	Abhilfe	Seite
<b>Leck</b>			
Es tropft aus der Düse oder aus der Hebeleinfassung wenn der Mischer geschlossen ist.	Defekter Eingriffseinsatzes.	Eingriffseinsatzes austauschen.	18
Leck in der Abschaltung der Spül-/Waschmaschine.	Defekter Spülmaschineneinsatz.	Spülmaschineneinsatz austauschen.	19
Undichtigkeit am Auslauf.	Defekter O-Ringe	Erneuern Sie die O-Ringe. Verwenden Sie bitte Silikonfett.	16

<b>Funktion</b>			
Der Mischer liefert zu wenig Wasser.	1. Verstopfter Strahlregler.	1. Strahlregler reinigen.	16
	2. Blockierte Einlässe.	2. Eingriffseinsatzes austauschen.	18
Der Hebel ist schwergängig/locker.	Schmutz/Partikel im Eingriffseinsatzes.	Eingriffseinsatzes austauschen.	18

**SV** Felsökning  
**NO** Feilsøking  
**DK** Fejlfinding  
**FI** Vianetsintä

**EN** Troubleshooting  
**DE** Fehlersuche  
**NL** Problemen oplossen  
**FR** Recherche de défauts

## NL

Problemen oplosse	Mogelijke oorzaak	Oplossing	Pagina
<b>Lekkage</b>			
Lekkage uit de uitloop of hendelbevestiging als de mengkraan gesloten is.	Eengreepscartouche defect.	Vervang de eengreepscartouche.	18
Lekkage bij wasmachine-/ vaatwasseraansluiting.	Defecte vaatwassercartouche.	Vervang vaatwassercartouche.	19
Lekkage bij aansluiting van de kop	Defecte O-ringen	Vervangen van O-ringen. Smeer ze in met siliconen vet.	16

<b>Funcctie</b>			
Er komt te weinig water uit de mengkraan.	1. Perlator verstopt.	1. Maak de perlator schoon. 2. Vervang de eengreeps-cartouche.	16
	2. Inloop geblokkeerd.		18
De hendel beweegt moeizaam/zit los.	Vuil in de eengreeps-cartouche.	Vervang de keramische cartouche.	18

## FR

Recherche de défauts	Cause environnementale	Mesure à prendre	Page
<b>Fuite</b>			
Goutte au niveau du bec ou autour de la jonction de la poignée lorsque le mitigeur est éteint.	Cartouche défectueuse	Remplacez la cartouche.	18
Fuite au niveau du cache lave-vaisselle/lave-linge	Cartouche lave-vaisselle défectueuse.	Remplacez la cartouche lave-vaisselle.	19
Fuite au raccord de bec	Des joints toriques défectueuse	Remplacement des joints toriques. Graisser avec de la graisse au silicone.	16

<b>Fonction</b>			
Le mitigeur distribue trop peu d'eau.	1. Brise-jet colmaté.	1. Nettoyez le brise-jet. 2. Remplacez la cartouche.	16
	2. Admission bouchée		18
La poignée est molle/dure.	Saletés/particules dans la cartouche.	Remplacez la cartouche céramique.	18

**FM Mattsson Mora Group AB**

**Mora Armatur**

Box 480  
SE-792 27 Mora  
Tel. +46 (0)250 59 60 00  
[www.moraarmatur.se](http://www.moraarmatur.se)

**FM Mattsson Mora Group AB  
International**

**Mora Armatur**

Box 480  
SE-792 27 Mora  
Tel. +46 (0)250 59 61 00  
[www.moraarmatur.com](http://www.moraarmatur.com)

**FM Mattsson Mora Group  
Norge AS**

**Mora Armatur**

Sinsenveien 53D  
NO-0585 Oslo  
Tel. +47 22 09 19 00  
[www.moraarmatur.no](http://www.moraarmatur.no)

**FM Mattsson Mora Group  
Danmark ApS**

**Mora Armatur**

Abildager 26A  
DK-2605 Brøndby  
Tel. +45 43 43 13 43  
[www.moraarmatur.dk](http://www.moraarmatur.dk)

**FM Mattsson Mora Group  
Finland OY**

**Mora Armatur**

Sahaajankatu 24  
FI-00880 Helsinki  
Tel. 020 7411 960  
[www.moraarmatur.fi](http://www.moraarmatur.fi)

**Mora GmbH**

**Mora Armatur**

Biedenkamp 3c  
DE-21509 Glinde bei Hamburg  
Tel. +49 (0)40 53 57 08 - 0  
[www.moraarmatur.de](http://www.moraarmatur.de)

**Damixa Nederland BV**

**Mora Armatur**

Rietveldenweg 86  
5222 AS Den Bosch  
Tel. +31 85 401 87 80  
[www.moraarmatur.nl](http://www.moraarmatur.nl)