



# Montering Oskar-25

Skriv ut monteringsanvisningen med färgskrivare.



Trähuset önskar lycka till med stugan, boden ni köpt från Trähuset.

Packa upp stugan efter leverans och kontrollera att allt är med enligt materialspecifikationerna

Som kund har ni 8 dagar på er att reklamera till Trähuset eller inom rimlig tid. Om ni reklamerar efter denna tid får ni själva hämta eller byta direkt på Trähuset i Tyresö. Ni står själva för transportkostnad till och från Trähuset.

Fönster och detaljer ligger i de flesta fall i paketet med väggblocken (i det första stora blocket).

Att tänka på

- 1 Läs monteringsanvisningen noga
- 2 Materialet ska skyddas från sol och regn och läggas jämt på underlag av trä.
- 3 Dörrar ska ligga eller stå mot ett jämt underlag så att de inte blir skeva.
- 4 Rådgör med den brädgård eller byggvaruhus där ni köpt stugan om takpapp och lämplig spik

Verktyg ni bör ha för att montera en stuga:

Vattenpass, hammare, fogsvars, vinkelhake, stämjärn, färgsnöre, skruvdragare, koben, yxa

Vi reserverar oss för eventuella tryckfel

## Materialspecifikation

Oskar-25

### Blockpaket 1

- 4 Block nr 1
- 2 Block nr 4
- 4 Block nr 5
- 4 Stommar till mellanvägg nr1+2
- 1 Fönster 50x50 öppningsbart
- 1 Karm till fönster
- 1 Pkt foder till fönster
- 2 Vingar till vindskivor
- 4 Reglar nr 33 ca 60 cm. Stöd för takbjälkarna
- 1 Minilåda 2,8 x 75 spik

### Blockpaket 2

- 2 Block nr 2
- 5 Block nr 3a-3b-3c-3d-3e

### Tillbehör 1

- |     |               |        |
|-----|---------------|--------|
| 2   | Bjälklag nr 1 | 244 cm |
| 5   | Bjälklag nr 2 | 550 cm |
| 5   | Bjälklag nr 2 | 436 cm |
| 2   | Bärlina nr 21 |        |
| 118 | Golv          | 244 cm |

- 1 Pkt hörnknutar nr 11
- 2 Rullar vindväv
- 14 Spikbleck
- 2 Pkt Ankarspik

### Tillbehör 2

- |        |                                  |                                 |
|--------|----------------------------------|---------------------------------|
| 4(2+2) | Takbjälkar nr 13                 | 650+650 cm Färdig längd 1070 cm |
| 2+2    | Takbjälkar nr 13                 | 650+420 cm                      |
| 128    | Tak                              | 300cm                           |
| 1      | Pkt Vindskivor nr 66             |                                 |
| 1      | Pkt Vattbrädor nr 55             |                                 |
| 3      | Brädor nr 7. Takfotsbräda        | 356,6 cm                        |
| 3      | Reglar nr 44 Takfotsregel        | 356,6 cm                        |
| 2      | Underslag till golvbjälkar       | 300 cm                          |
| 3      | Reglar nr 20 ovan dörr           |                                 |
| 12     | Brädor nr 20 ovan och under dörr | 191 cm kapas in på plats        |
| 1      | Pkt Trekantsläkt                 | ca 18 meter                     |

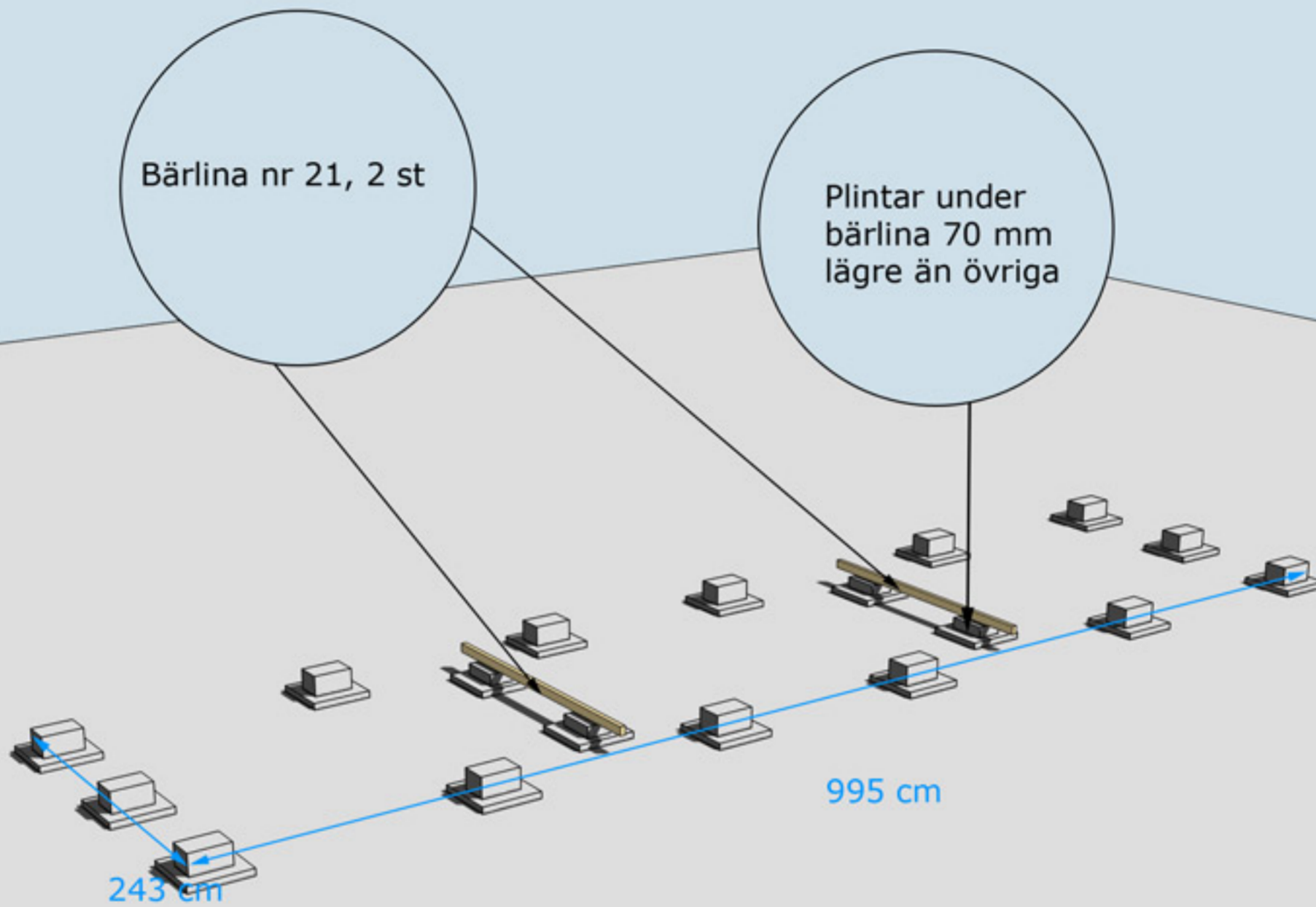
### Tillbehör 3 Panel

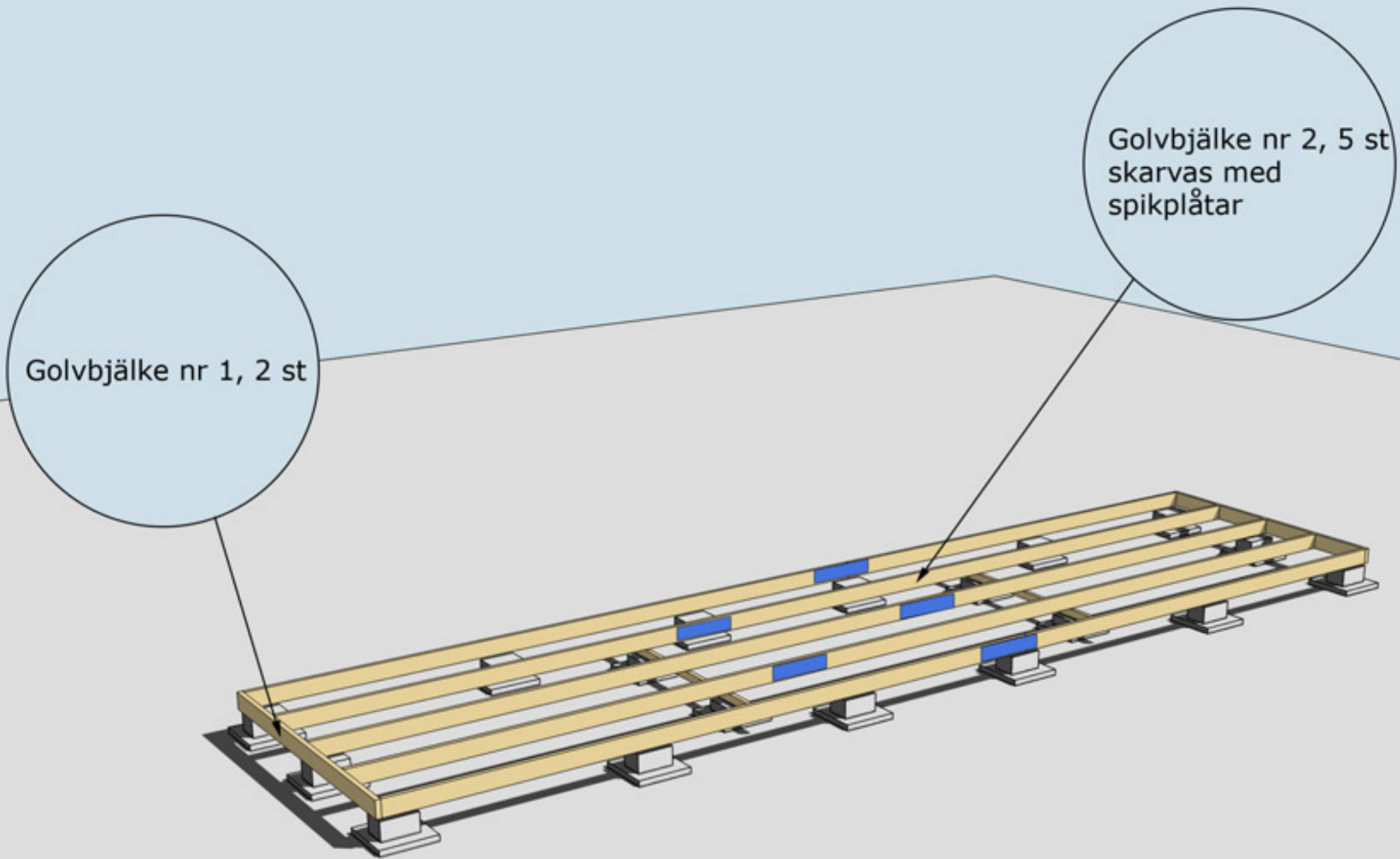
- 233,6 x 94st Långsida bak
- 259,0 x 114st Långsida fram,gavlar

### Dörrpaket

- 1 Pardörr 160x185 Runt glas
- 1 Enkeldörr 80x185 Runt glas
- 1 Paket foder till dörrar
- 4 Skruv till karm 6x100

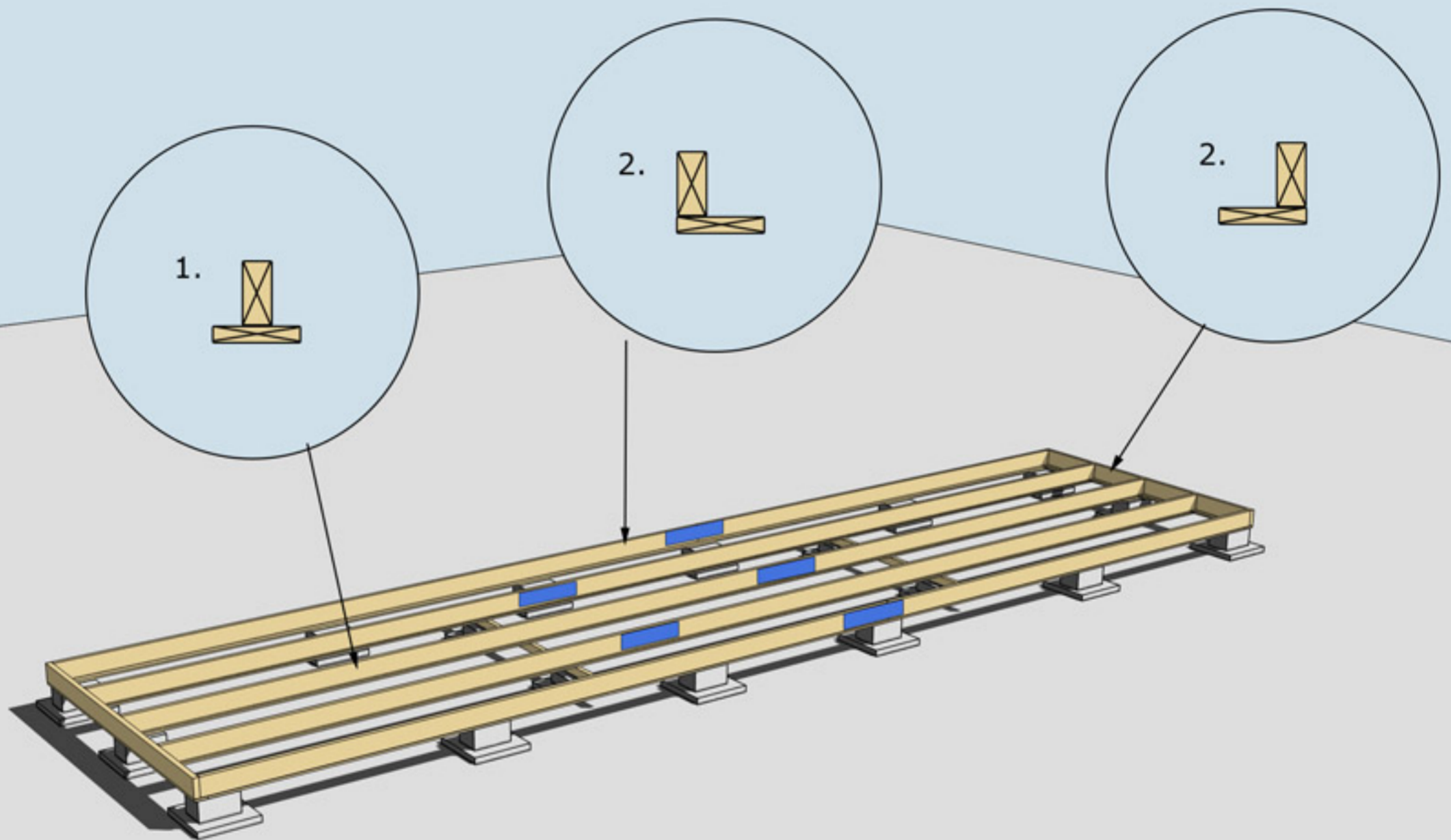






MONTERING AV BJÄLKLAG NR 1 OCH 2

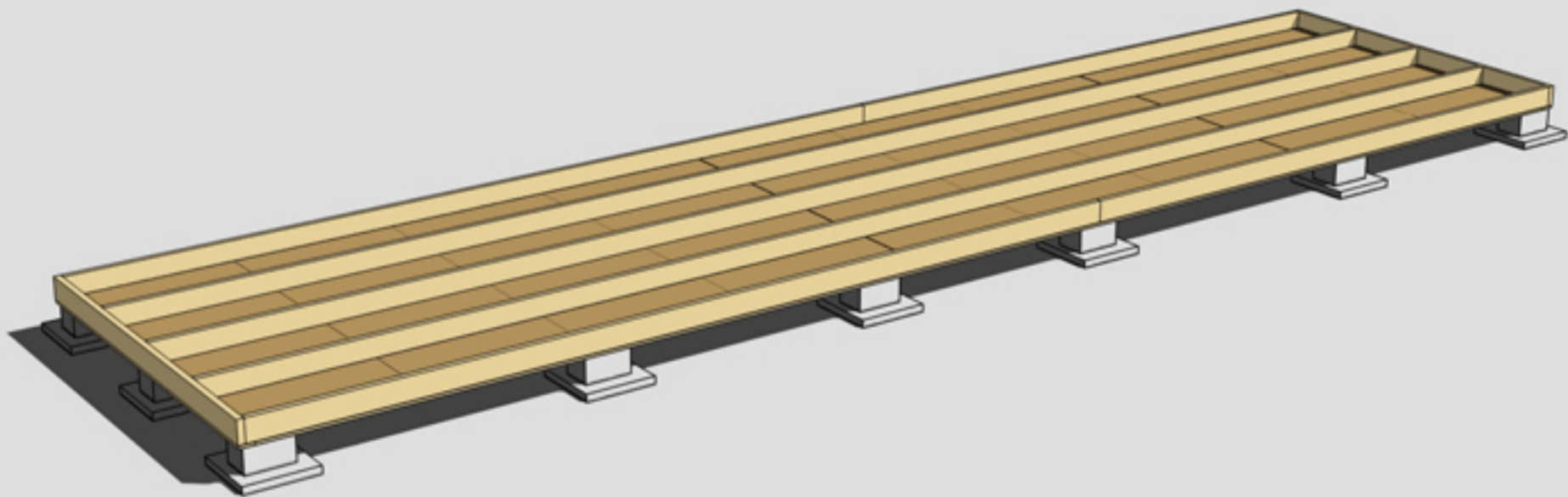




## MONTERING AV UNDERSLAG

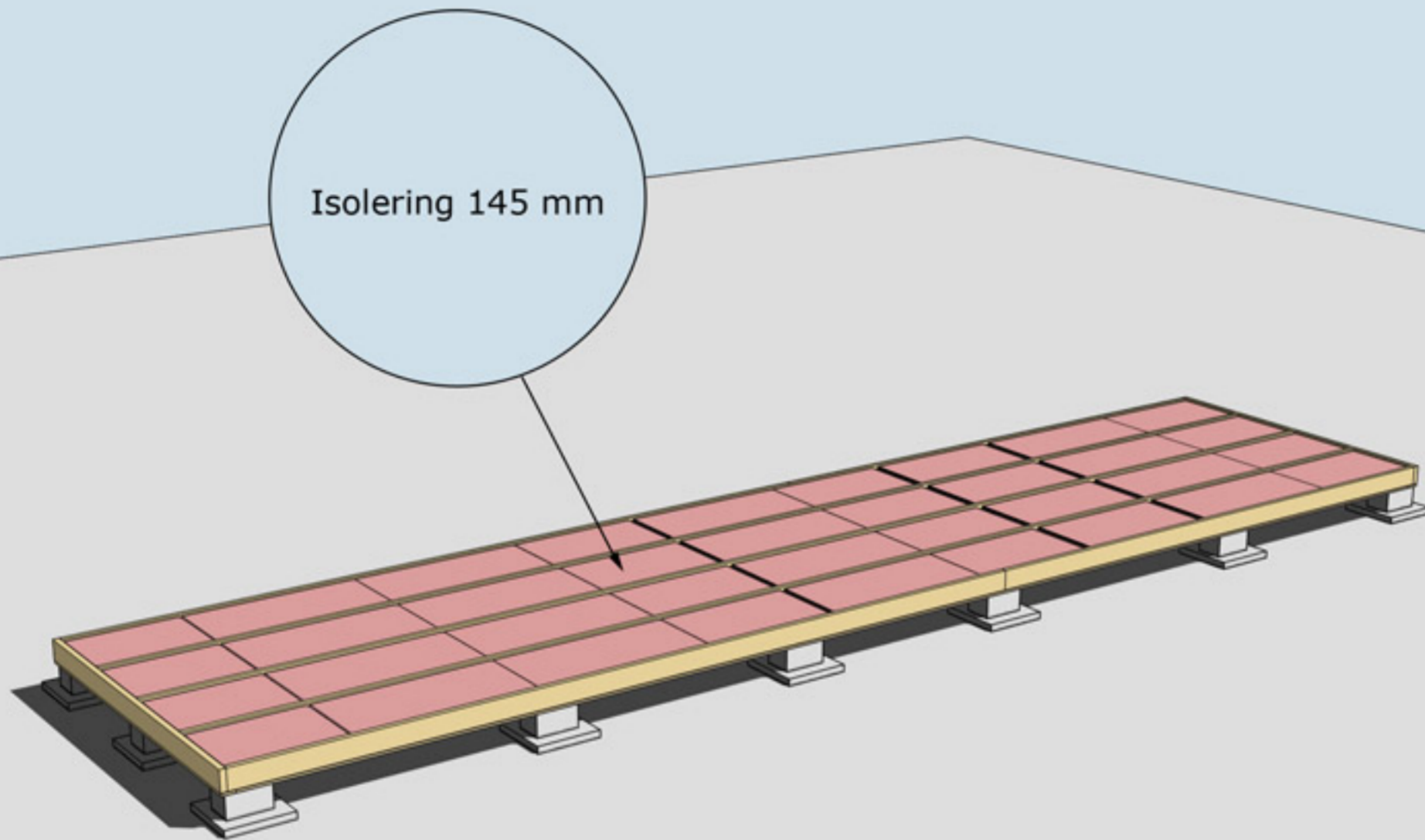
Underslag golvbjälke spikas centrerat på golvbjälkarna i mitten (nr 1.)  
Underslag golvbjälke spikas i ytterkant på golvbjälkarna ytterst (nr 2)





MONTERING AV TROSSBOTTENSKIVOR/BLINDBOTTENSKIVOR  
OBS! Trossbottensskivor/Blindbottensskivor ingår ej i leveransen

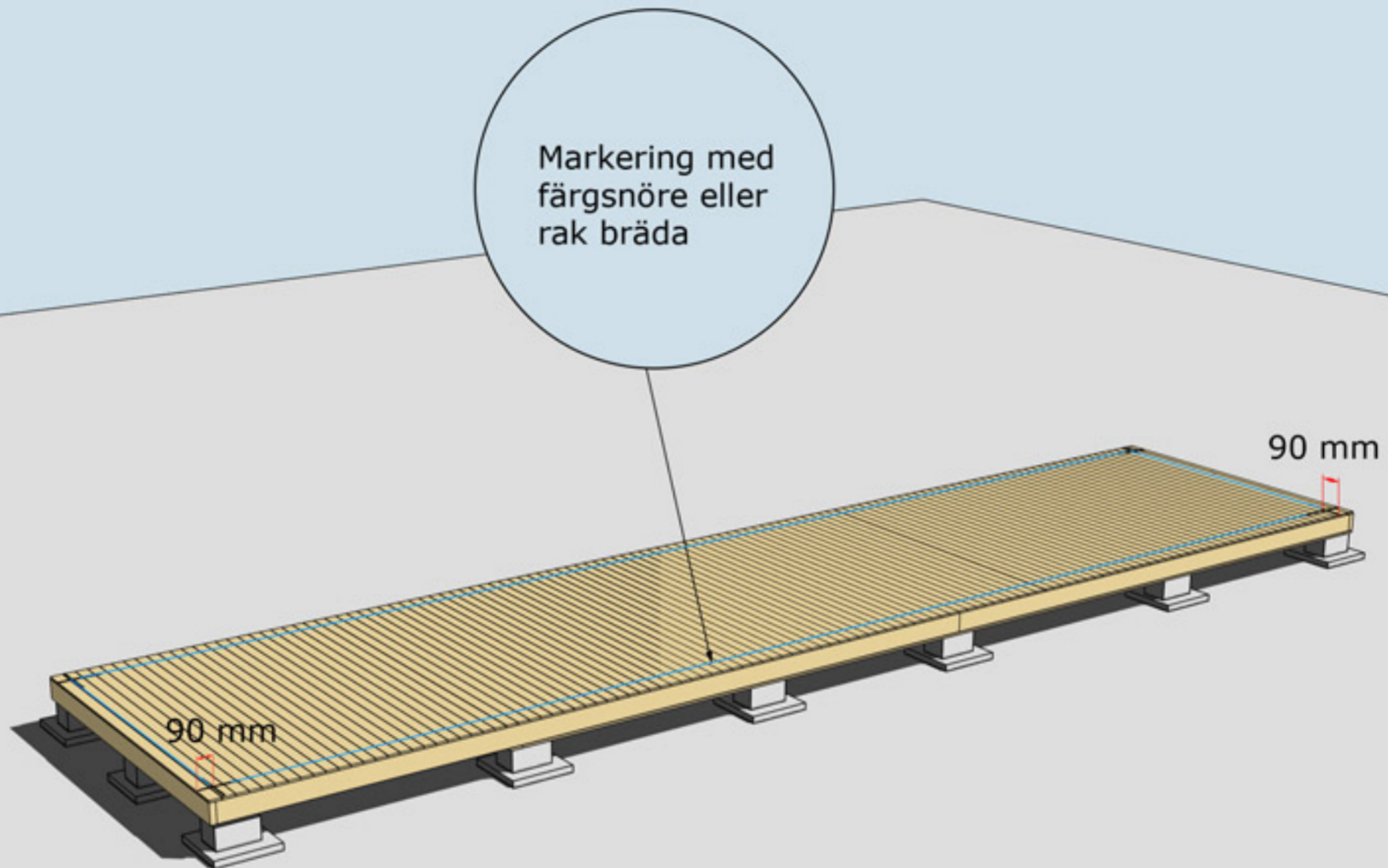




**ISOLERING AV BJÄLKLAG**  
OBS! Isolering ingår ej i leveransen







## MONTERING AV GOLVBRÄDOR

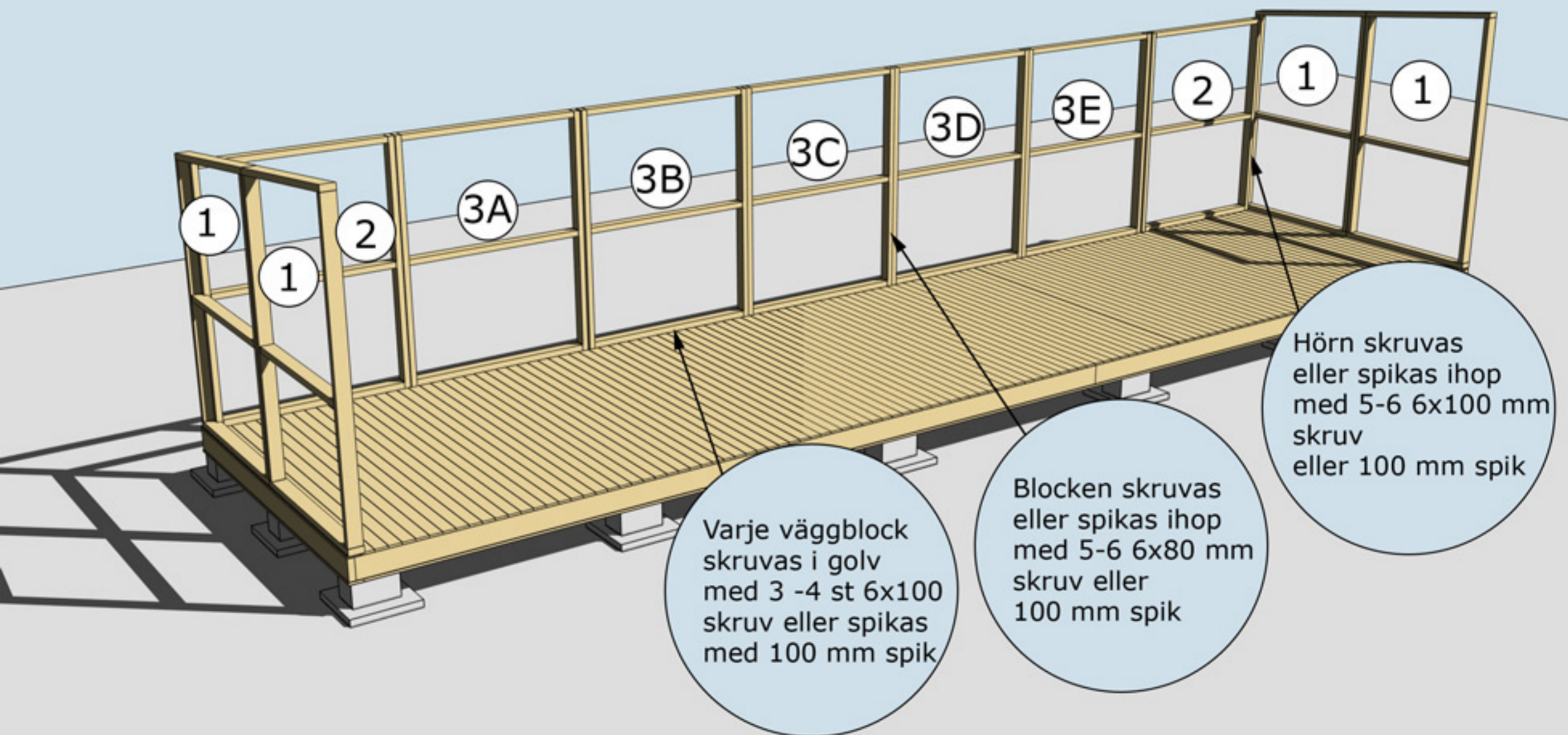
Golvbrädor monteras med den skrovliga sidan uppåt. Den planade släta sidan nedåt. Golvbrädorna spikas med 1 spik per bjälke = 5 spik per golvbräda.

Dra ett streck i varje hörn 90mm in från bjälklagets kant. Två streck i varje hörn. Gör likadant på resterande tre hörn. Ni får då ett kors.

Använd ett färgsnöre och märk lång- och kortsidor eller dra en linje med en rak bräda på samtliga sidor. Ni har då fått fyra streck på bjälklaget som visar var väggblocken ska monteras. Strecken ska synas från insidan när ni monterar väggblocken.







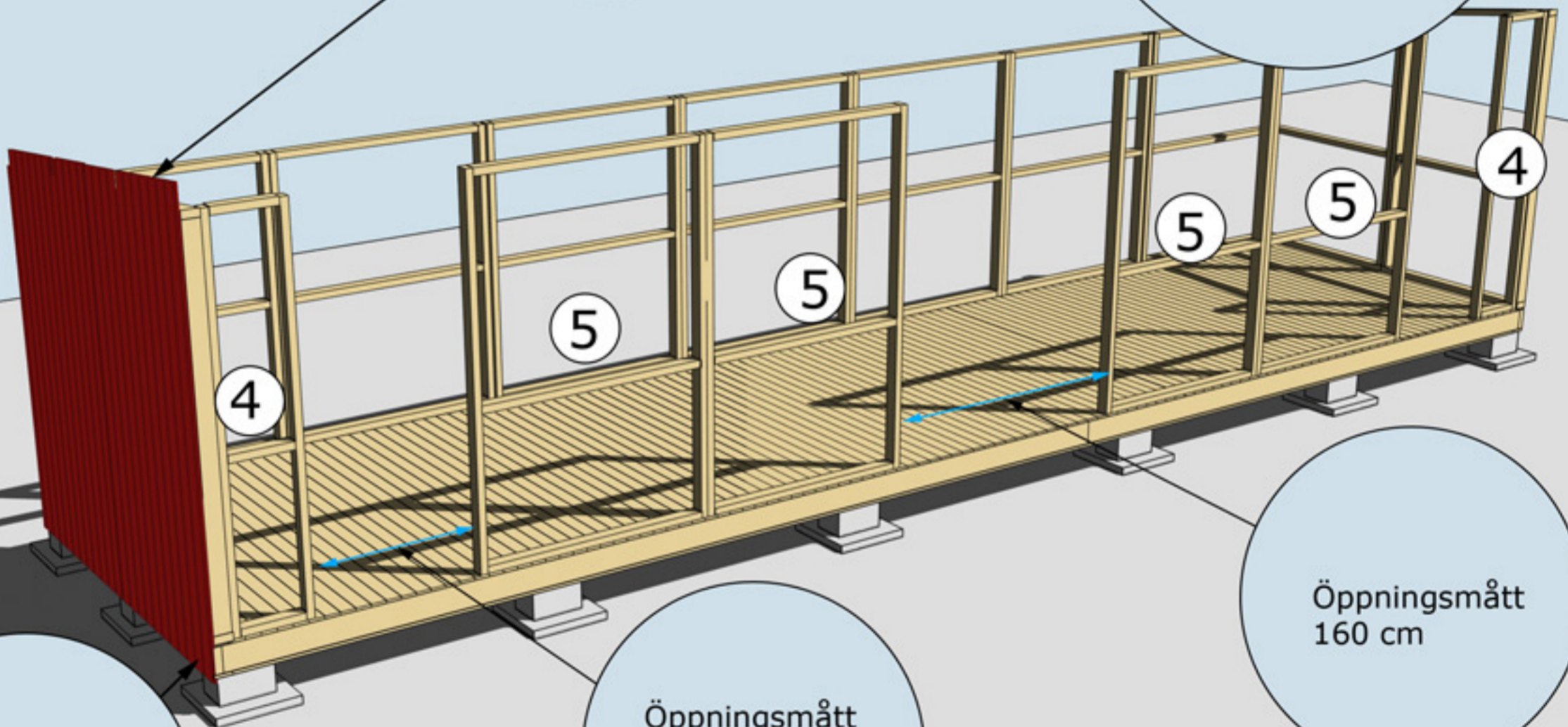
## MONTERING AV VÄGGBLOCK NR 1,2 OCH 3

Börja med block nr 1. Fortsätt med 2, 3, 2 osv.



OBS!  
Kapa ut för  
takbjälkarna  
innan ni reser  
gavelblocken

Montering av ytterpanel.  
Var noga med att  
ytterpanelen kapas in  
jämt och snyggt mellan  
hörnknutar, fönster  
och dörrsmygar.  
**OBS!** Väg av panelen  
noggrant med vattpass  
runt om på alla väggsidor  
för att undvika  
höjdskillnader.



panelen ska vara  
ca 10 mm nedanför  
bjälklaget.

Öppningsmått  
79,5 cm. Gäller  
båda enkel-  
dörrarna

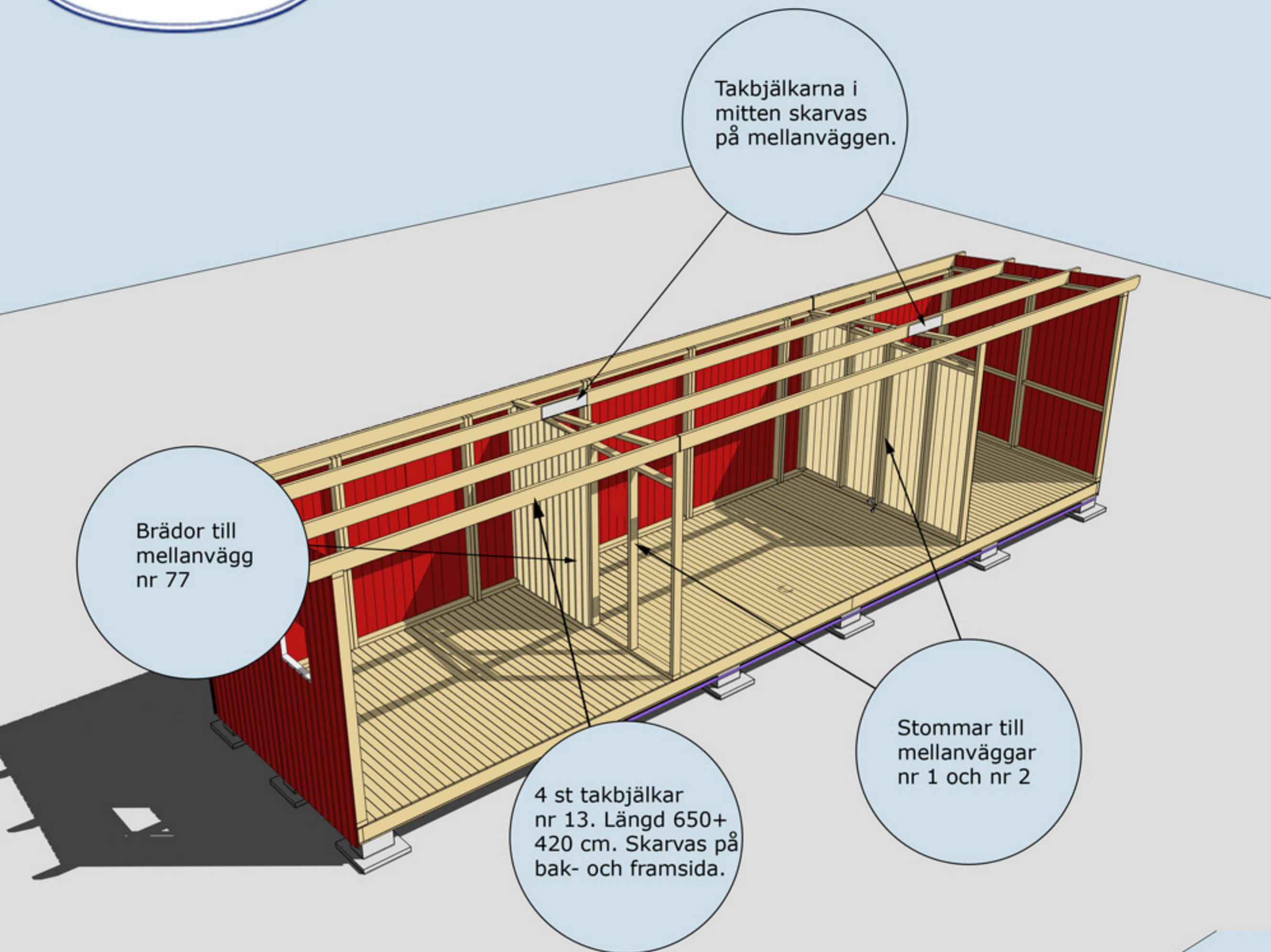
Öppningsmått  
160 cm

MONTERING AV VÄGGBLOCK 4 OCH 5 SAMT GAVELBLOCK  
Väggblock. Fortsätt med block 4, 5, 4 och gavelblocken





# Montering Oskar 25



## MONTERING AV MELLANVÄGG OCH BRÄDOR NR 77

På bilden är tak och väggar borta för att visa innerväggen.



Takbjälkar nr 13,  
4 st. Kan kapas i  
kanterna innan  
montering om så  
önskas

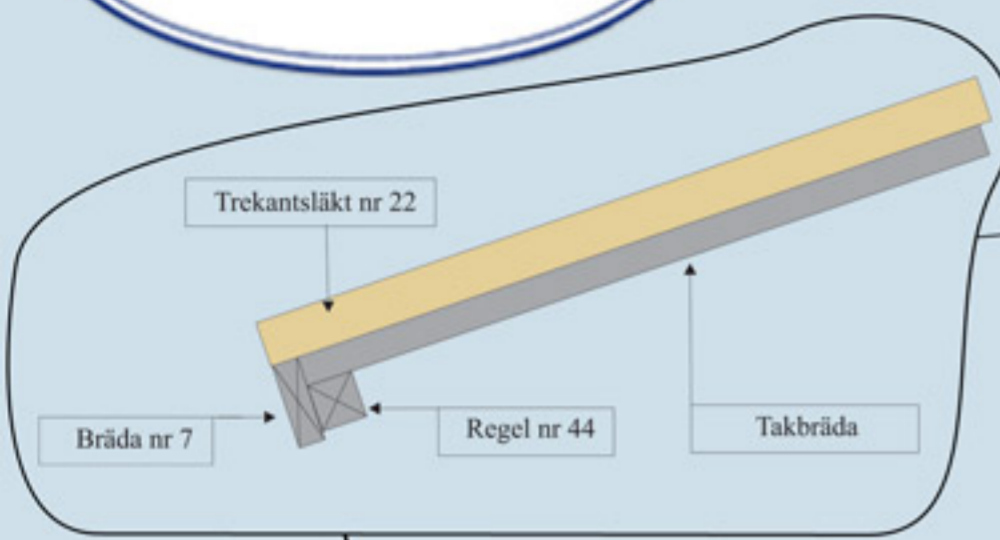
Skruva eller spika  
fast takbjälkar nr 13  
underifrån genom bjälken  
med 6x80-skruv eller  
100 mm spik efter ni har  
spikat fast panelbrädorna  
i takbjälken. 4 st i  
varje fack

Borra eller såga upp  
två hål för ventiler  
100 mm på bägge  
gavlarna.

Spika varje bräda med  
en 60 mm spik i tak-  
bjälkarna nr 13 på  
fram- och baksidan

Bräda nr 20 ovan  
och under dörr





Regel nr 44 spikas under taket jäms med takbrädorna. Spikas i varje takbräda på ovansidan

Bräda nr 7 spikas utanpå Regel nr 44 och takbrädorna

Takpappen dras upp på trekantsläkten och spikas med ca 7 cm mellanrum



Trekantsläkt nr 22

MONTERING AV TAKBRÄDOR, REGEL NR 44, BRÄDA NR 7 OCH TREKANTSLÄKT NR 22





Valfri placering av fönster. Ställ karmen på insidan. Skruva eller spika fast den. Borra ett hål i varje hörn (10 mm borr). Dra streck från hål till hål och såga upp utifrån med sticksåg. Montera fönster och foder

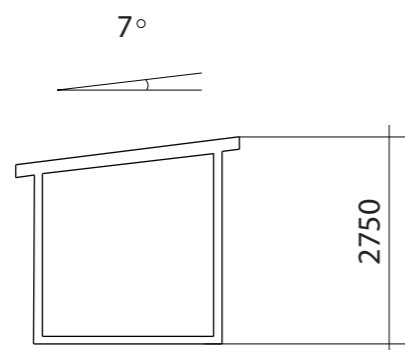
Vattbräda nr 55 spikas med ca 15 mm överhäng på vindskivor nr 66. Gäller samtliga vattbrädor

Hörnknutar nr 11 Spika ihop hörnknutarna på ett jämnt underlag med ca 8 st 75 mm spik. När hörnknuten är ihopspikad ska den vara 120x120 mm. Tryck hörnknuten mot husets hörn, rita på för takstolarna och såga ut. Hörnknuten spikas med ca 5-6 st 75 mm spik från vardera sida.

Vindskivor nr 66 spikas mot trekantsläkten och takbrädorna i framkant och på sidorna

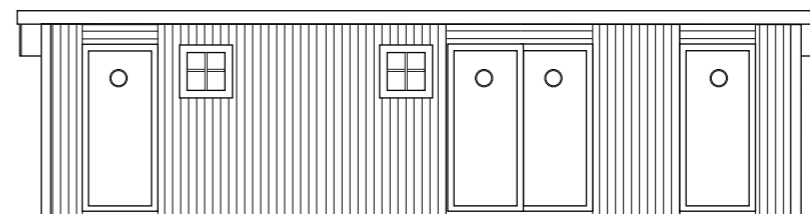
MONTERING AV DÖRRAR, VINDSKIVOR NR 66, VATTBRÄDOR NR 55, HÖRNKNUTAR NR 11 OCH GÅNGJÄRNSKLOSSAR



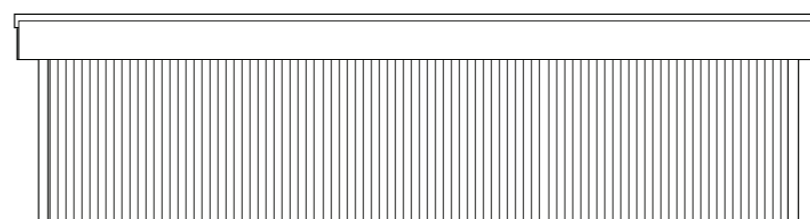


Sektion

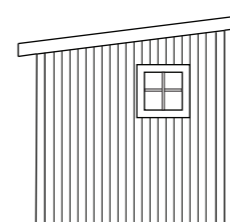
Fasadkulör:



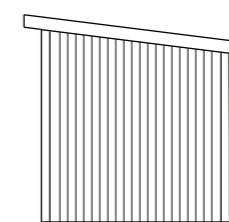
Fasad mot:



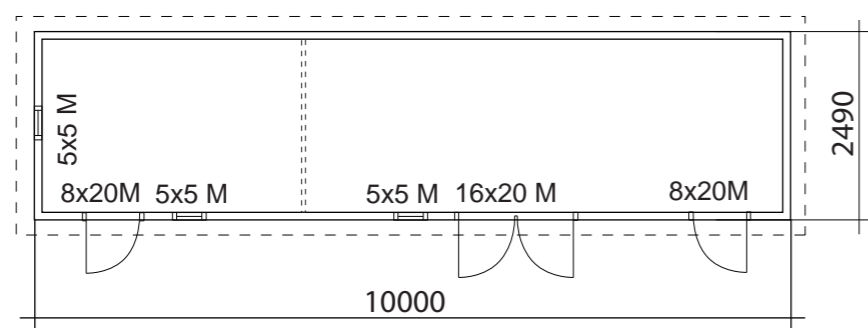
Fasad mot:



Fasad mot:



Fasad mot:



BYGGNADSAREA 25 m<sup>2</sup>

Namn:  
Adress:

BYGGLOVSRITNING Oskar 25

Tel:  
Fastighetsbeteckning:

Mobil:

Fastighetsadress:

RITAD AV Stefan Davidsson

PLAN, SEKTION FASADER SKALA 1:100 A3

2012-06-18