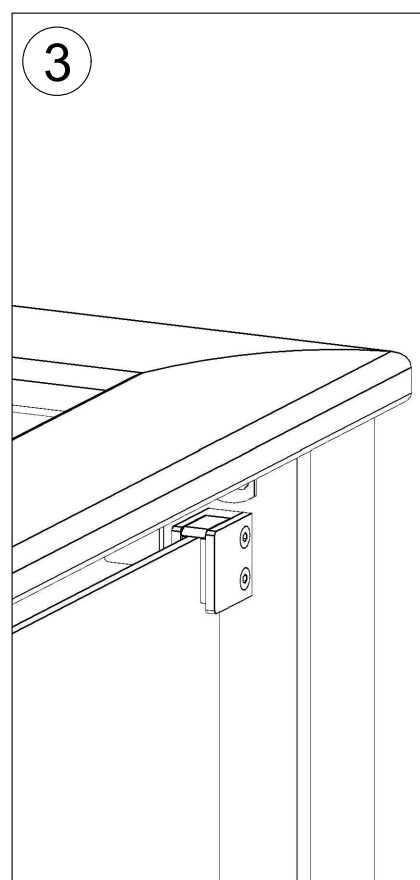
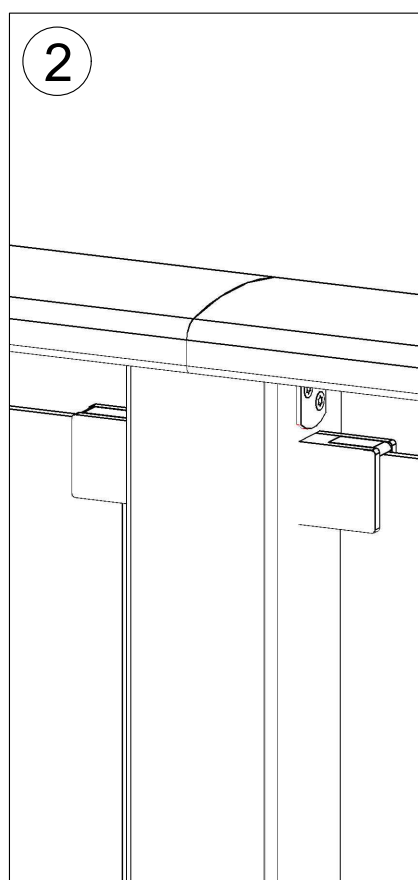
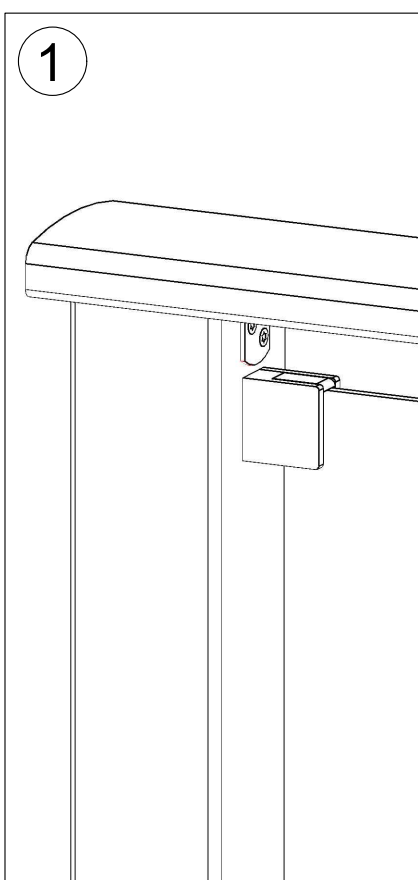
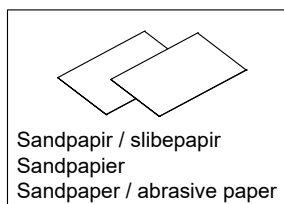
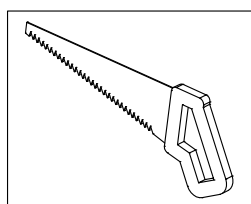
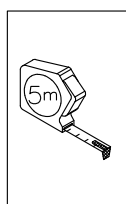
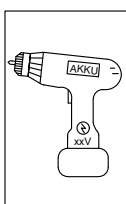
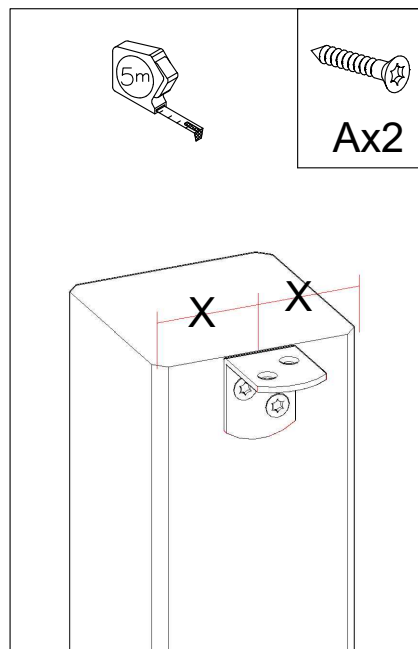
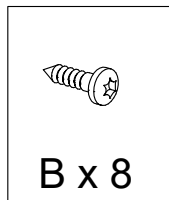
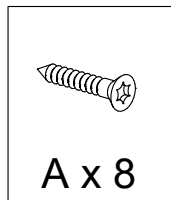
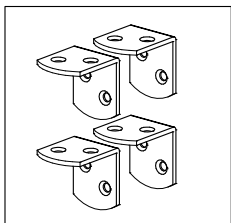
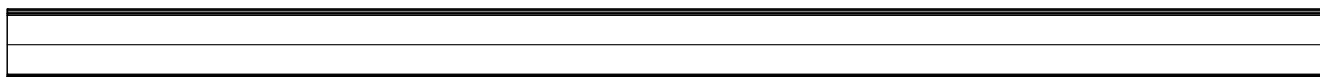
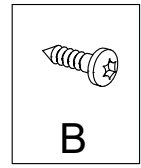
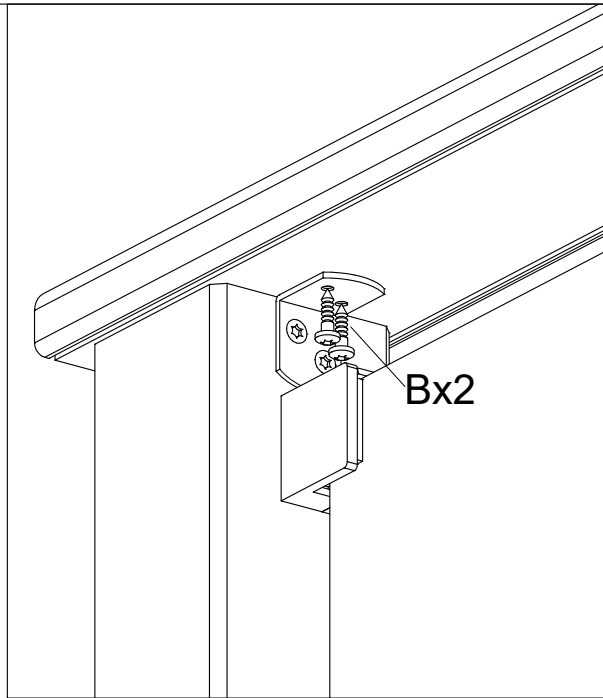
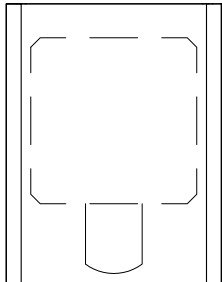


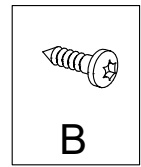
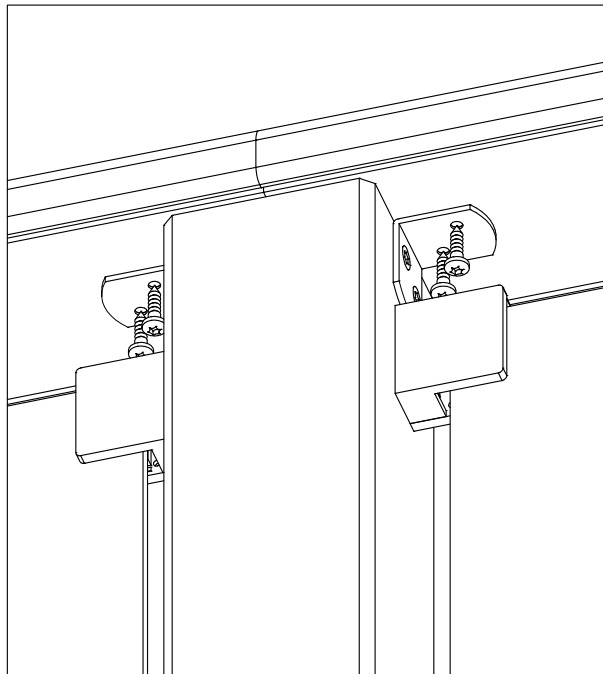
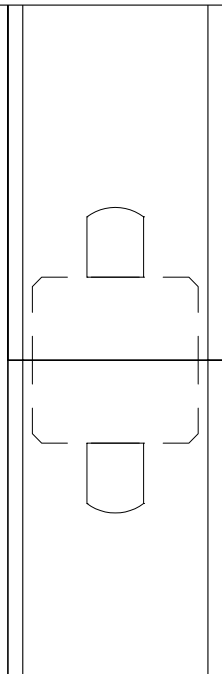
20455-13 / 15



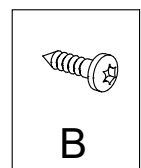
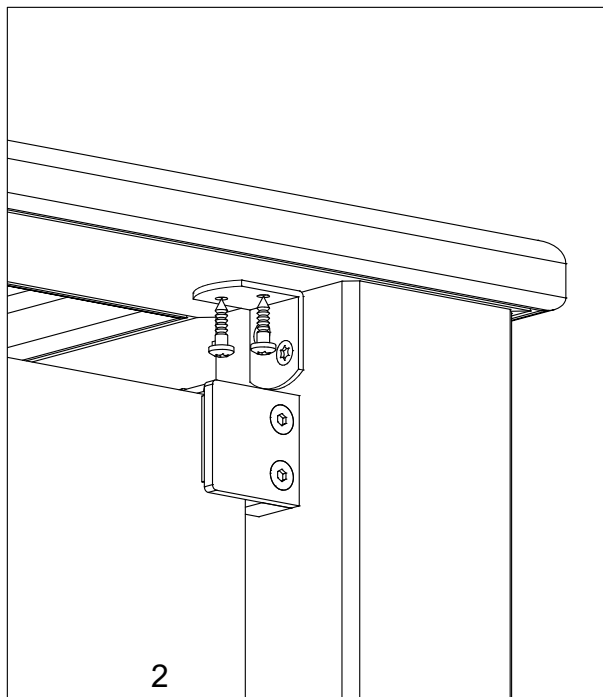
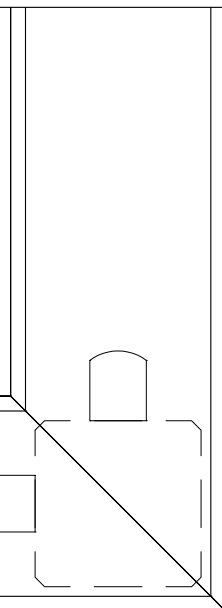
1

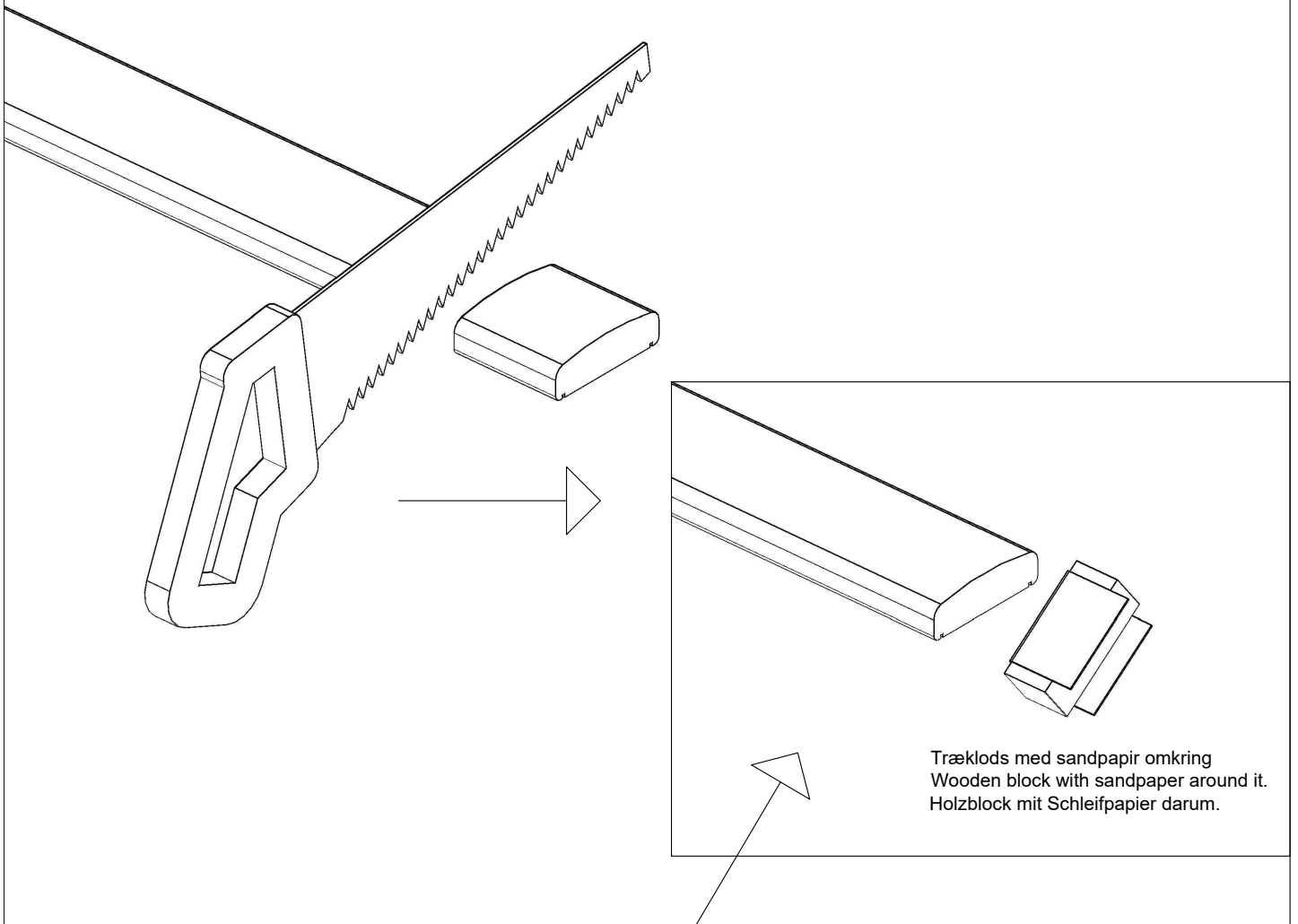
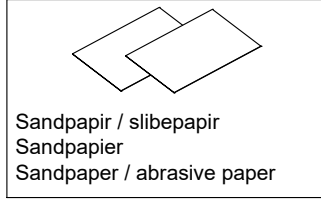
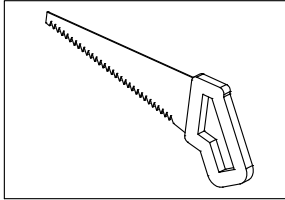
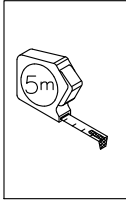


2



3





Hvis håndlisterne tilpasses i andre mål, skal enderne pudses med sandpapir eller lignende og efterbehandles med maling.

If the handrails are changed to other dimensions, the ends must be sanded with sandpaper and post-treated with paint.

Wenn der Handlauf auf andere Maße angepasst wird, muss man die Enden mit Sandpapier abschleifen und anschliessend mit Farbe nachbehandeln.

EFTERBEHANDLING OG VEDLIGEHOLDELSE

Træ er et levende materiale, som påvirkes af vind og vejr, det kan vi ikke gardere os imod. Men vi vil rigtig gerne give dig nogle gode tips og tricks til, hvad du kan gøre for at forlænge levetiden af dit PLUS produkt. Vores tommelfingerregel er: Alle træprodukter du køber hos PLUS skal efterbehandles!

TREATMENT AND MAINTENANCE

Wood is a living material that is affected by wind and weather, which we cannot guard against. But we would like to give you some great tips and tricks for what you can do to extend the life of your PLUS product.

Our rule of thumb is: All wood products you buy from PLUS must be treated!

NACHBEHANDLUNG UND PFLEGE

Holz ist ein Naturprodukt, das vom Wind und Wetter beeinflusst wird – dagegen können wir nichts tun. Aber wir können Ihnen einige gute Tipps geben, mit denen Sie die Lebensdauer Ihres PLUS - Produktes verlängern können.

Unsere Faustregel ist: Alle Holzprodukte die Sie bei PLUS erwerben, müssen nachbehandelt werden!

