

FÖRESKRIFTER

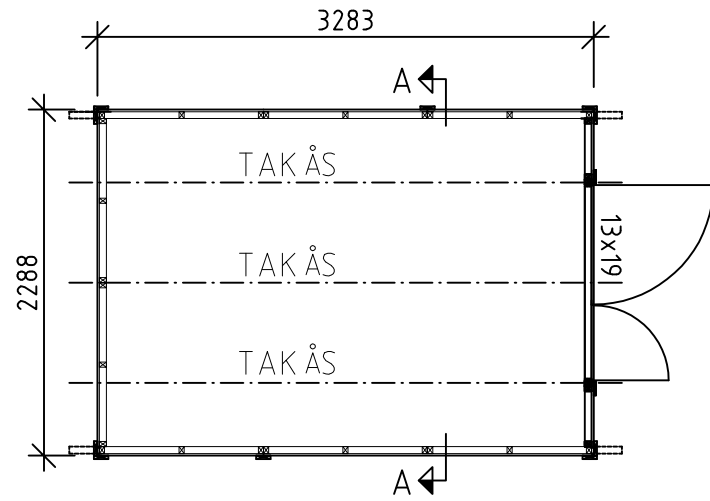
TAK: RÅSPONT 17
 TAKÅS 1st 2x21x145
 TAKÅS 2st 2x21x95
 VÄGGAR: SVANSJÖPANEL 14x120
 REGELSTOMME 34x45

GOLV: 17 RÅSPONT
 BJÄLKLAG 34x70

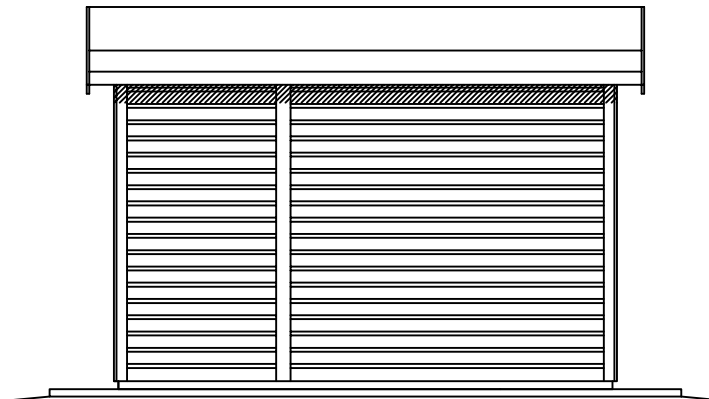
DÖRR: 1 st DUBBELDÖRR 1290x1890

ÖVRIGT: TAKFOTSREGEL, VINDSKIVOR
 TAKFOTSBRÄDA
 SPIK FÖR MONTERING

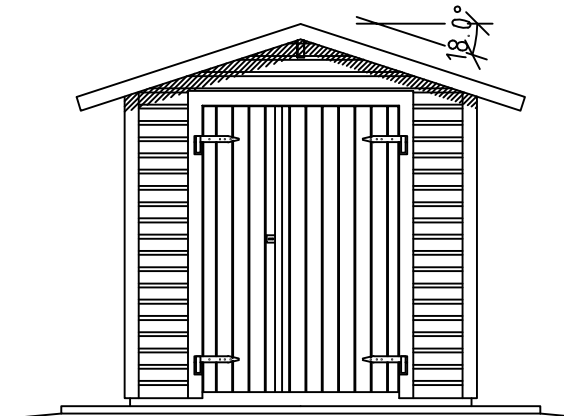
BYGGNADSAREA (BYA): 7,5 m²
 BRUTTOAREA (BTA): 7,5 m²
 ÖPPENAREA (OPA): 0,0 m²



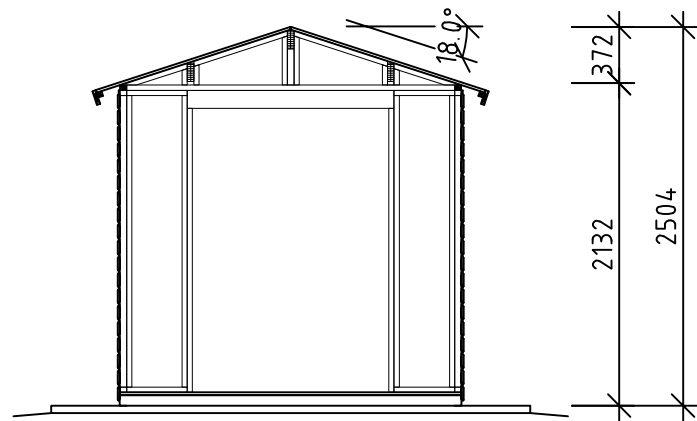
PLAN



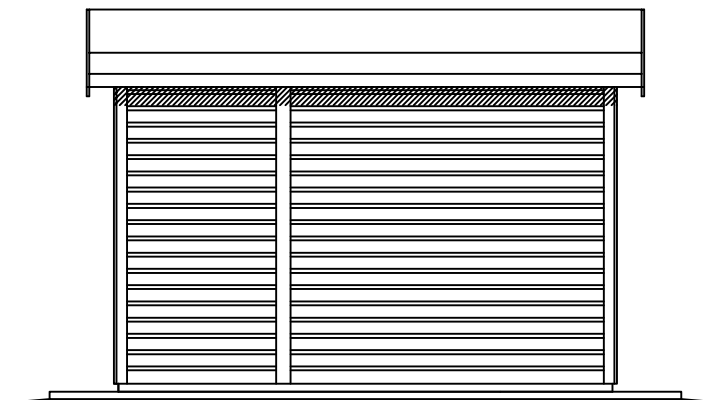
LÅNGSIDA 1



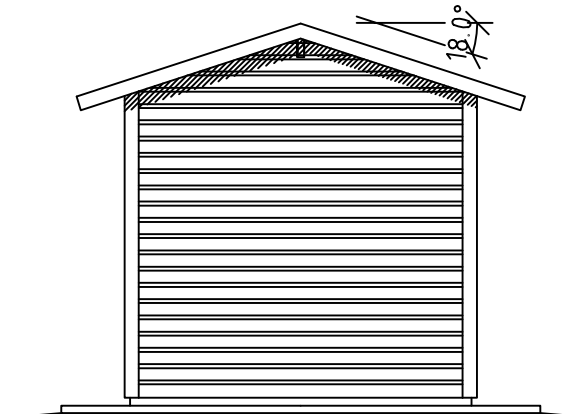
GAVEL HÖGER SIDA



SEKTION

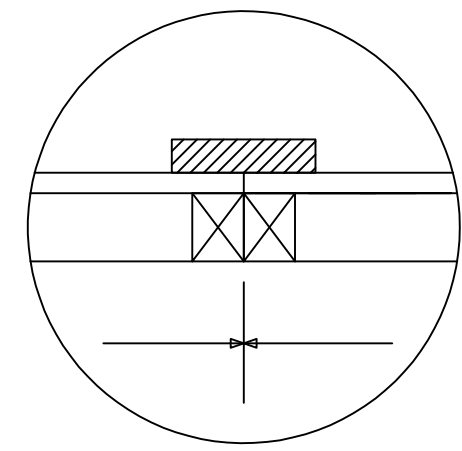
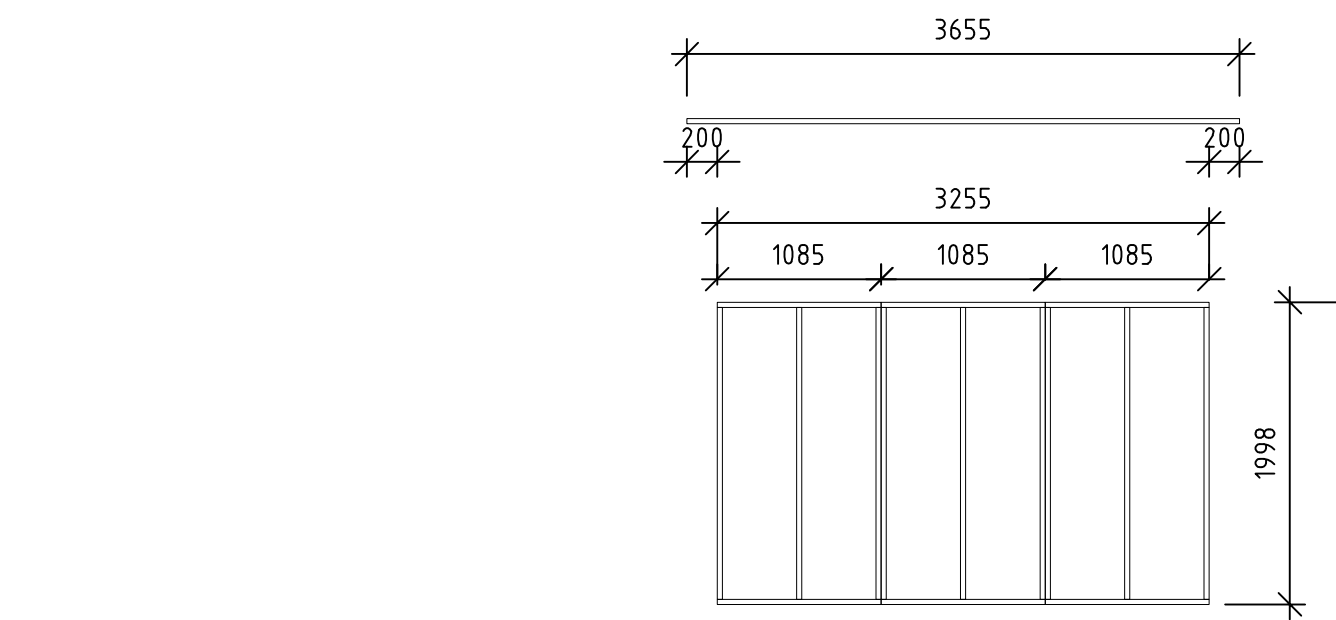


LÅNGSIDA 2

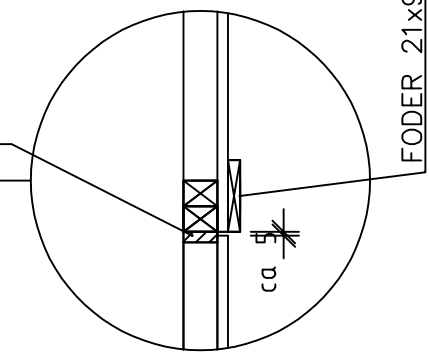


GAVEL VÄNSTER SIDA

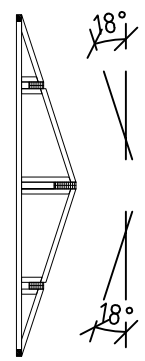
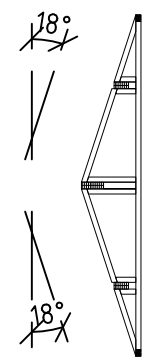
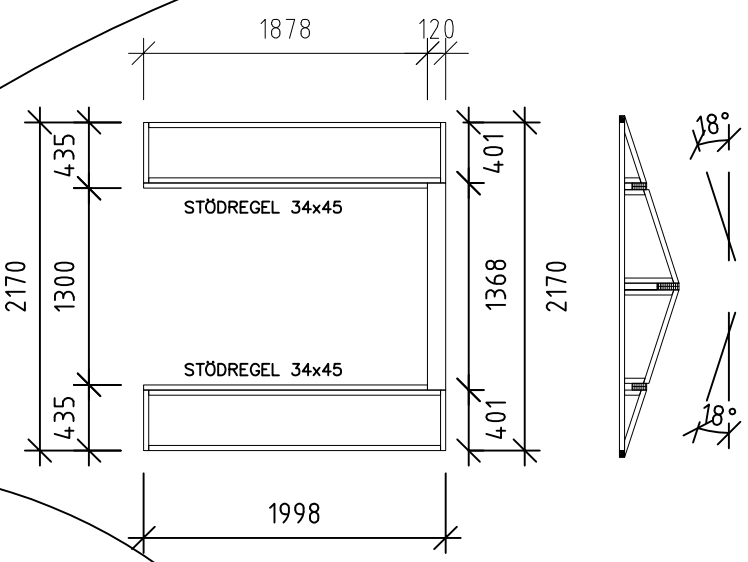
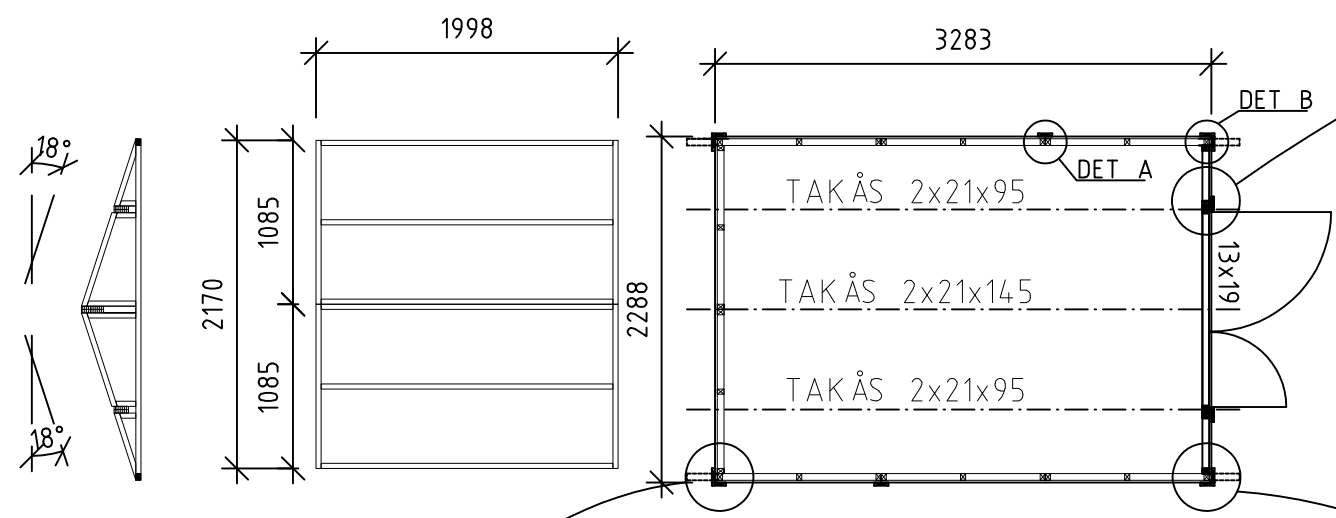
BET	ANT	ÄNDRINGEN AVSER	SIGN	DATUM
BYGGLOVSHANDLING				
 VIBO AMBJÖRNARP SWEDEN				
UPPDRAG NR	RITAD/KONSTR AV	UPPDRAGSLEDARE		
DATUM	ANSVARIG			
2018-07-03	ANDERSTORP 7,5			
PLAN, FASAD & SEKTION				
SKALA A1/A3	NUMMER	I BET		
1:50, A3	A01			



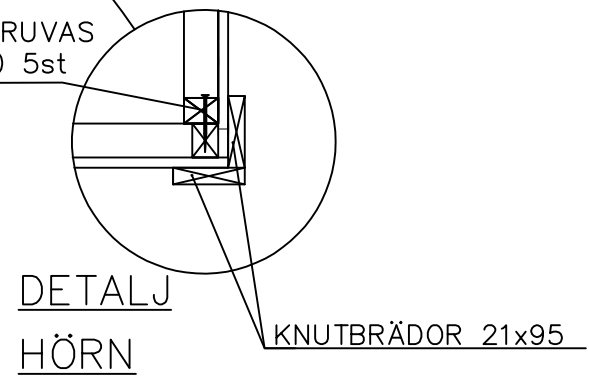
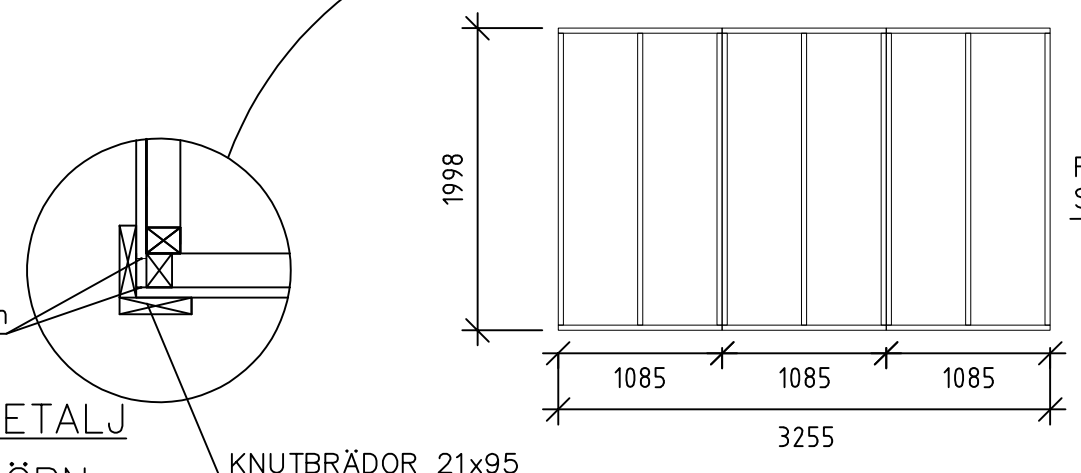
DET. A
BLOCKSKARV
ANSLAGSLIST 14x45



DETALJ
DÖRR ANSLUTNING
FODER 21x95



REGELSTOMMAR SKRUVAS
SAMMAN MED 5x60 5st



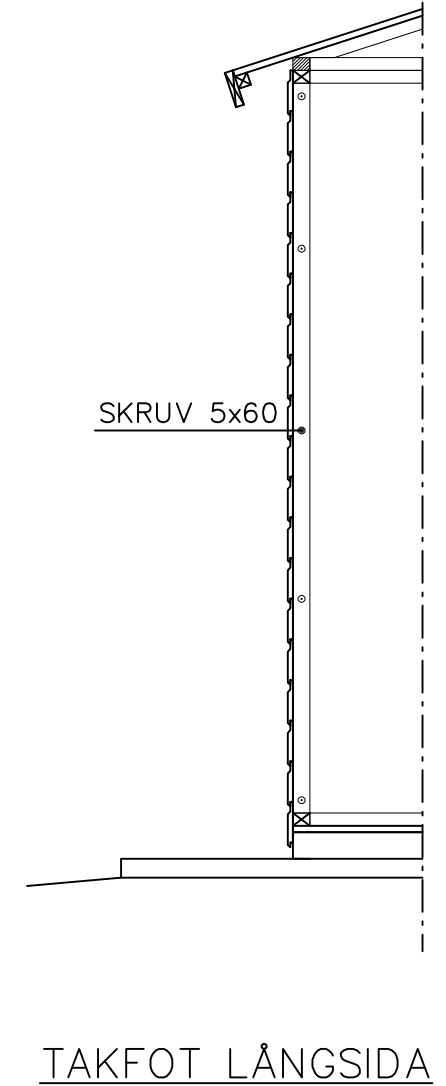
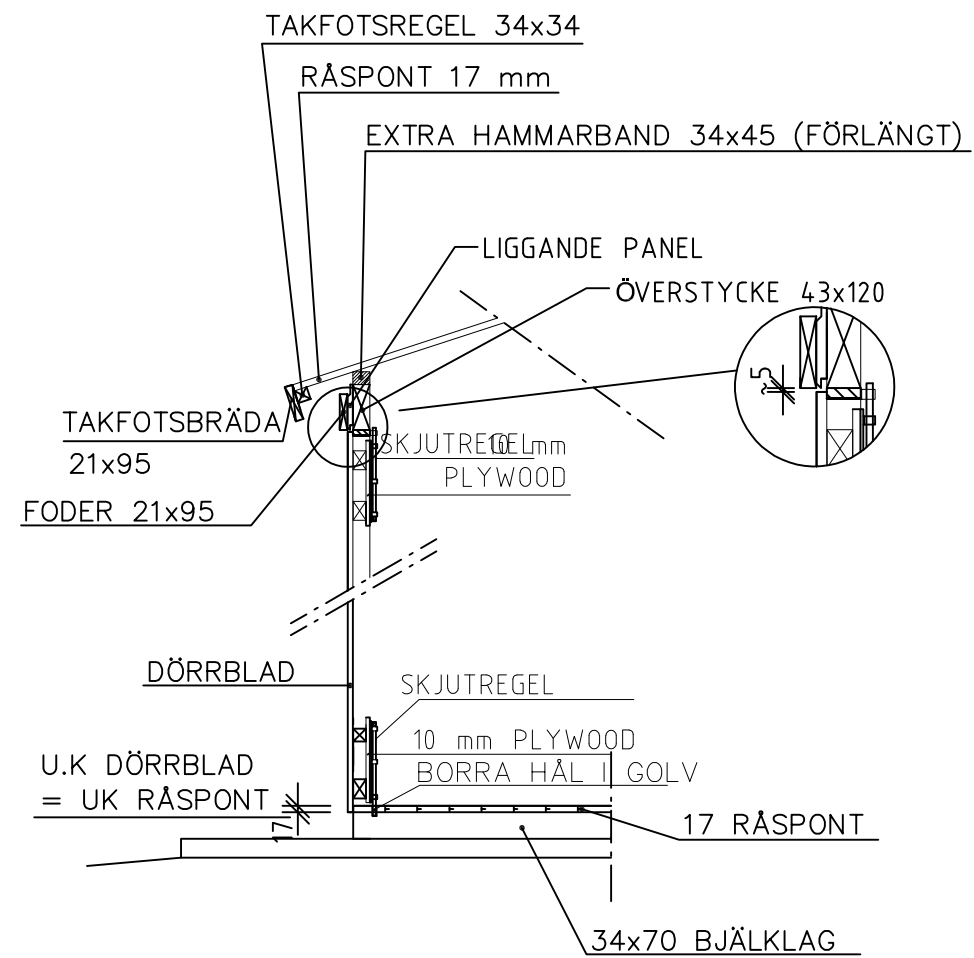
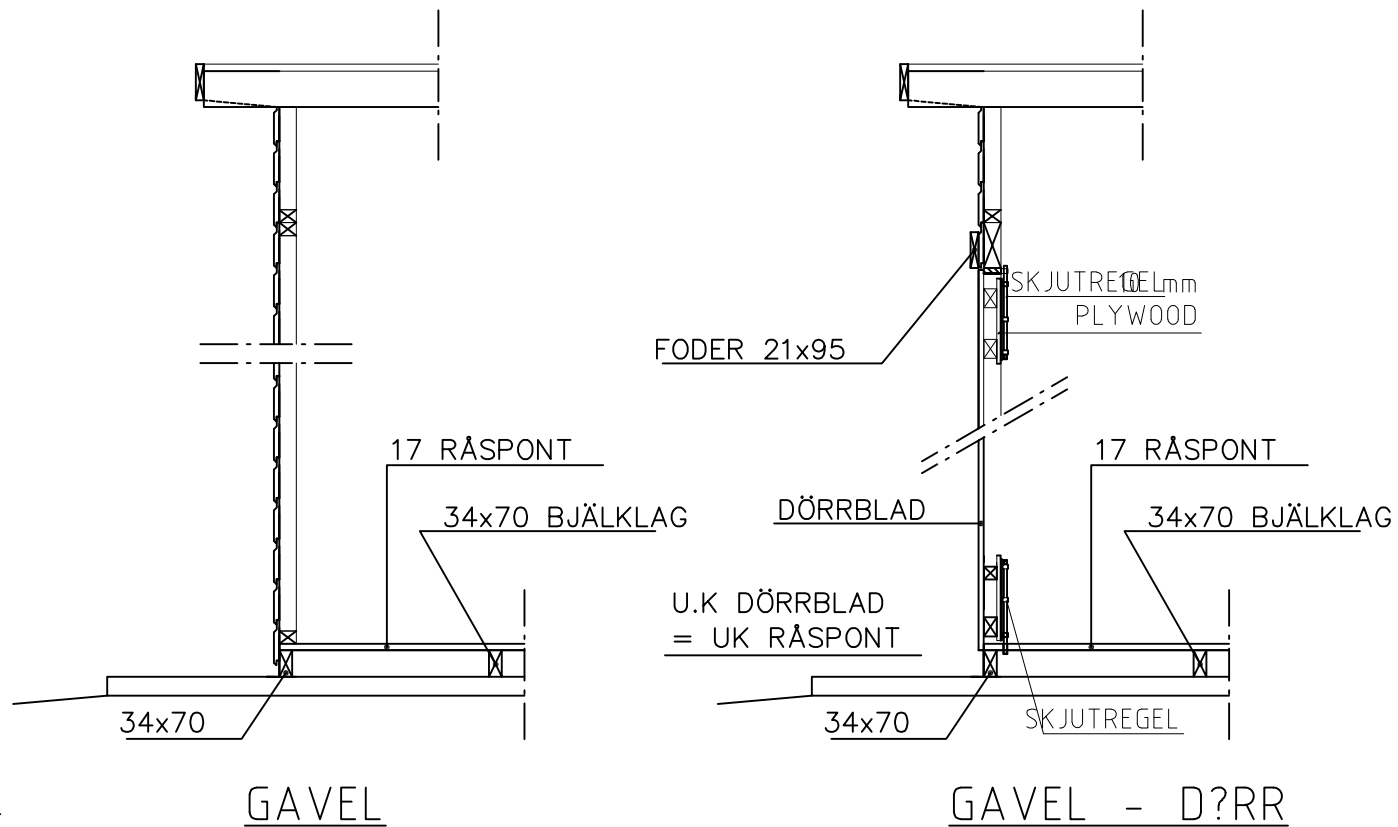
DETALJ
HÖRN
KNOTBRÄDOR 21x95

ÖVERLAPP PANEL 7mm
PANEL UT 14mm

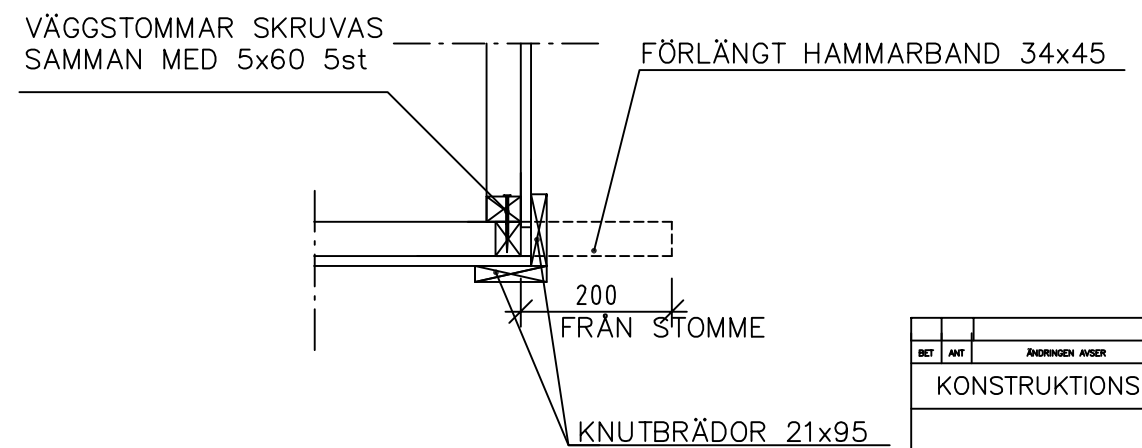
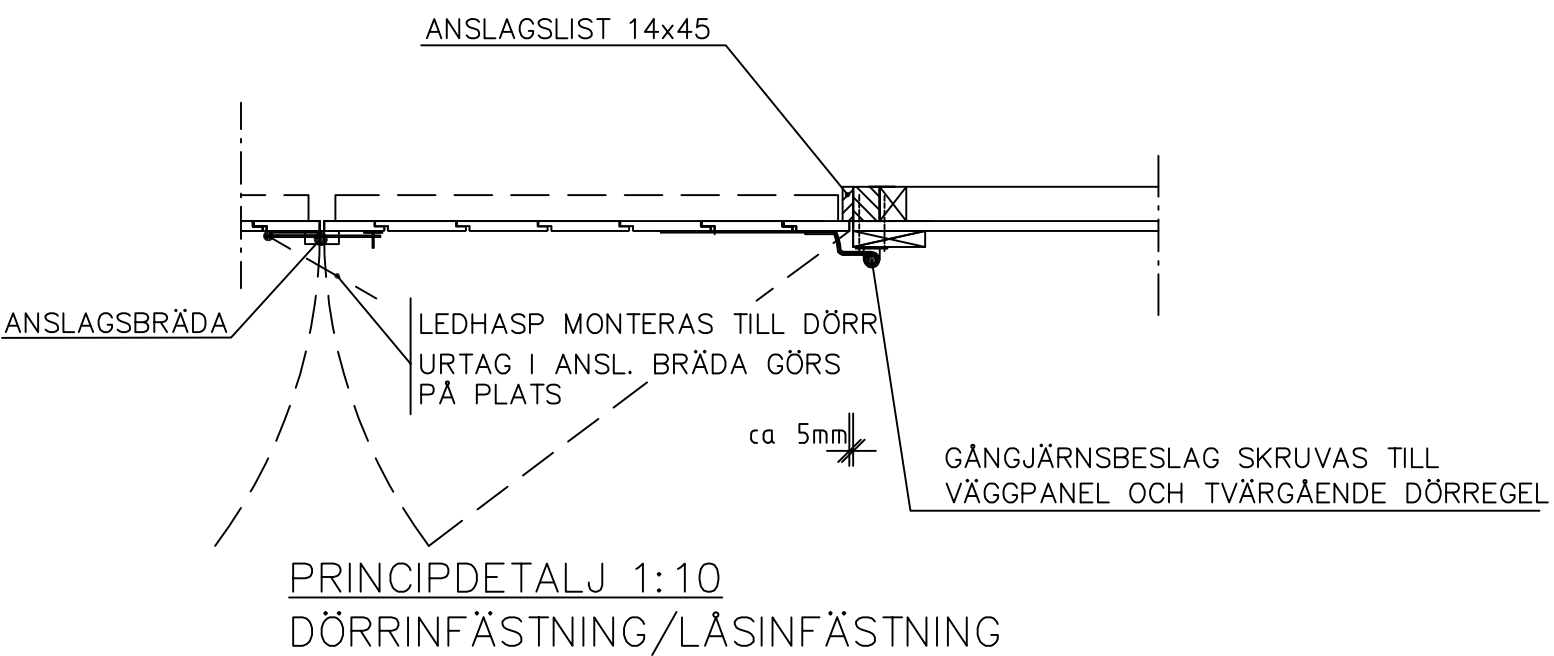
DETALJ
HÖRN

KNOTBRÄDOR 21x95

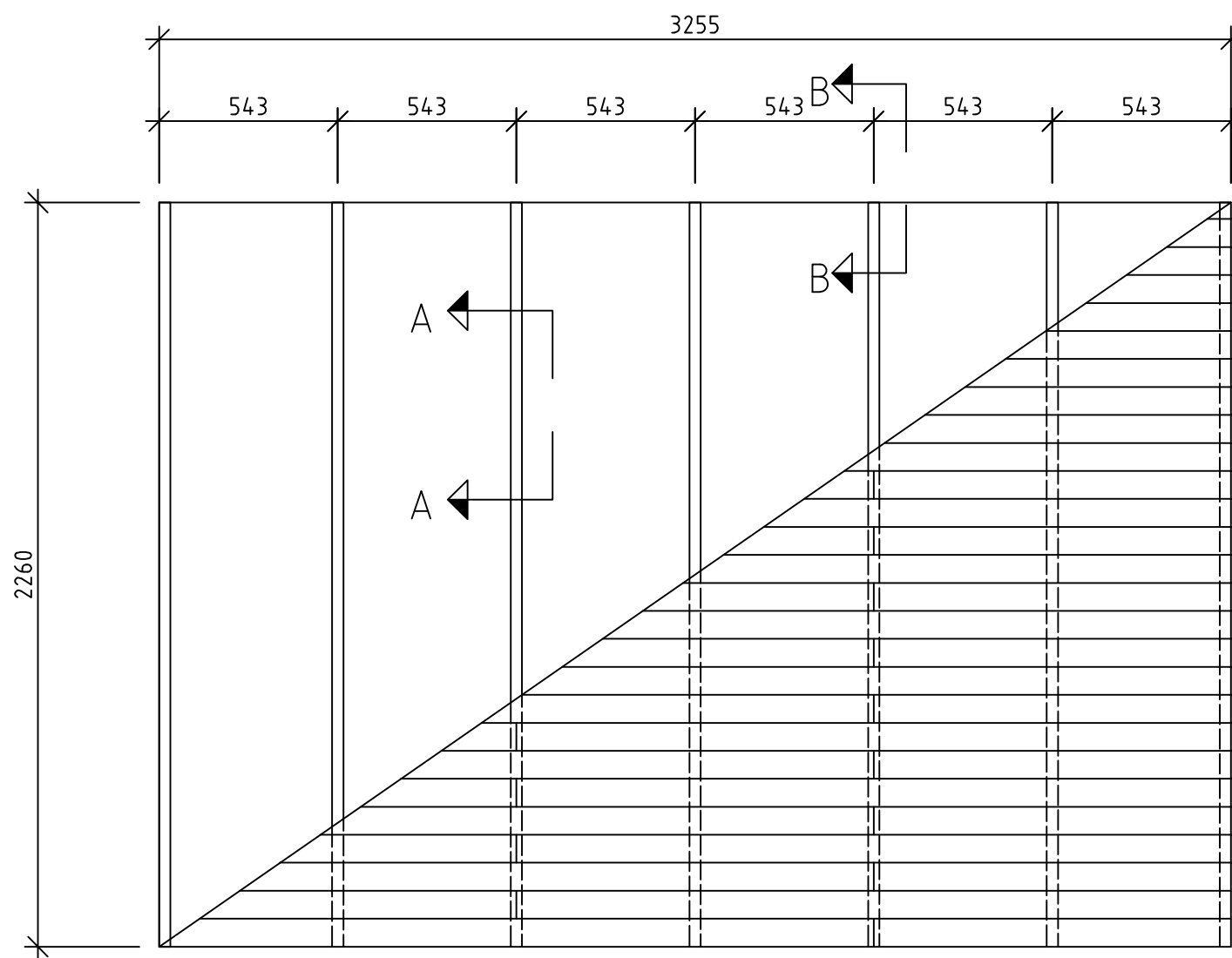
BET	ANT	ÄNDRINGEN AVSER	SIGN	DATUM
KONSTRUKTIONSHANDLING				
VIBO AMBJÖRNARP SWEDEN				
UPPDRAG NR	RTAD/KONSTR AV	ANSVARIG	UPPDRAGSLEDARE	
DATUM				
2018-07-03				
ANDERSTORP 7,5				
VÄGGVYER - DÖRR GAVEL				
SKALA A1/A3	NUMMER	I BET		
1:50, A3	A02			



DETALJER FÖR FÖRANKRING INGÅR EJ I LEV.



BET	ANT	ÄNDRINGEN AVSER	SIGN	DATUM
KONSTRUKTIONSHANDLING				
VIBO AMBJÖRNARP SWEDEN				
UPPDRAG NR	RTAD/KONSTR AV	UPPDRAGSLEDARE		
DATUM	PH	ANSVARIG		
2018-07-02				
ANDERSTORP 5-7,5-10				
DETALJER				
SKALA A1/A3	NUMMER	I BET		
1:20	A03			



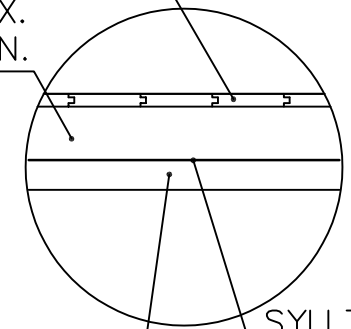
BJÄLKLAGSPLAN

RÅSPONT 17x95 L-2170 41st+1st.
 RÅSPONT SKALL ZICK-ZACK
 SKARVAS PÅ BJÄLKAR.
 SISTA RÅSPONT ANPASSAS.

DIAGONALMÅTT: 3963

SPONTADE
 GOLVBRÄDOR 17x95
 SPIKAS DOLT MED
 SPIK 60x2,3

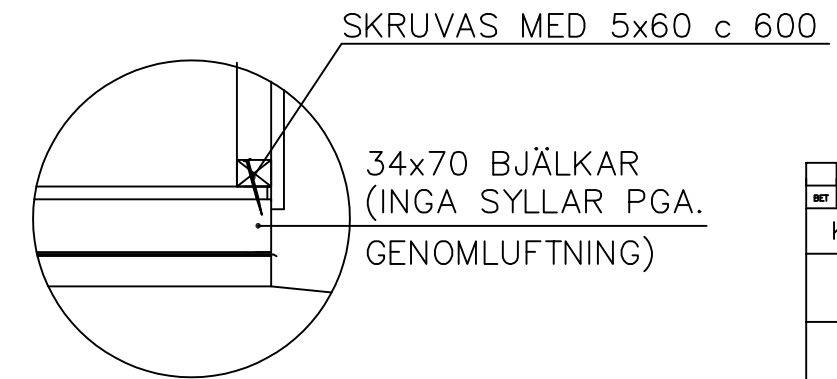
BJÄLKLAG 34x70
 LÄGGS PÅ EX. VIS
 BETONG PLATTOR
 SKALL LÄGGAS EX.
 SYLLPAPP MELLAN.



EX. BTG PLATTOR

SYLLTÄTNING.
 (INGÅR EJ)

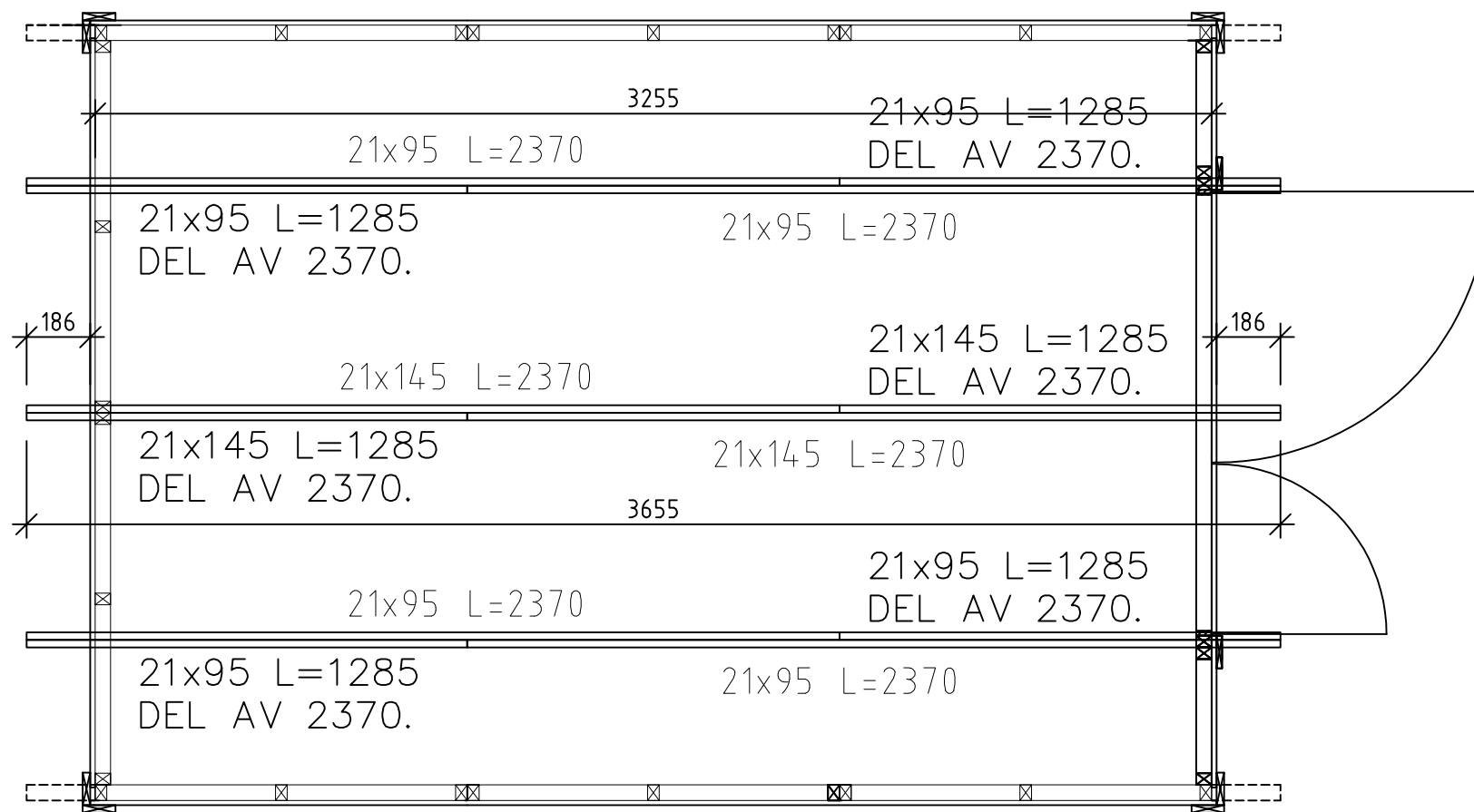
SNITT A-A



SNITT B-B

BET	ANT	ÄNDRINGEN AVSER	SIGN	DATUM
KONSTRUKTIONSHANDLING				
 VIBO AMBJÖRNARP SWEDEN				
UPPDRAG NR	RTAD/KONSTR AV	ANSVARIG	UPPDRAGSLEDARE	
DATUM				
2018-07-03				
ANDERSTORP 7,5				
BJÄLKLAG				
SKALA A1/A3	NUMMER	I BET		
1:20, A3	A04			

Skruva ihop angivet material så att de bildar takåsarna enligt ritningen, skruva lite snett så skruven ej går igenom. I samband med ihopskruvning ska takåsarna limmas (ingår ej) med ex. vinterlim/vitlim



TAKÅSAR

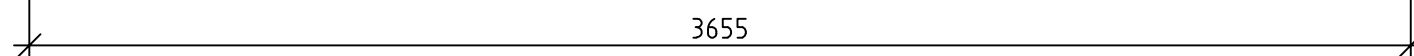
L=1285
DEL AV 2370.


L=2370



Skrivas med 4,2x42 dubbel skruv i var Σnde och skarv.

Övrig max c300. skruvas frön bΣgge sidor i zick zack mönster.



BET	ANT	ÄNDRINGEN AVSER	SIGN	DATUM
KONSTRUKTIONSHANDLING				
 AMBJÖRNARP SWEDEN				
UPPDRAG NR	RTAD/KONSTR AV	UPPDRAGSLEDARE		
DATUM	ANSVARIG			
2018-07-03	PH			
ANDERSTORP 7,5				
TAKBJÄLKAR				
SKALA A1/A3	NUMMER	I BET		
1:20, A3	A05			