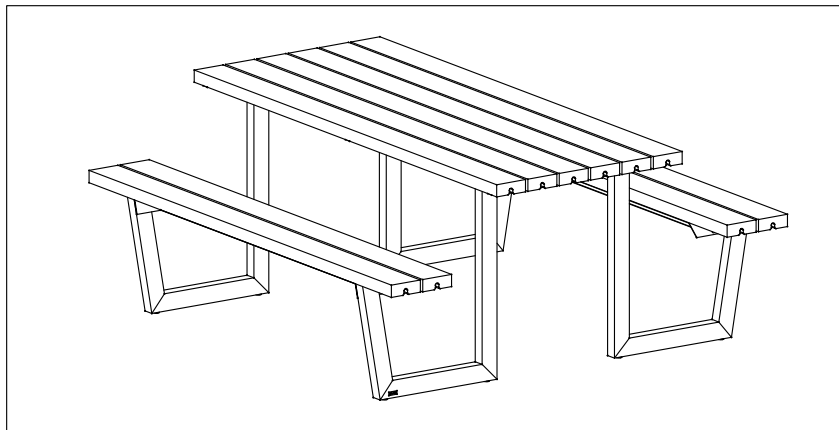
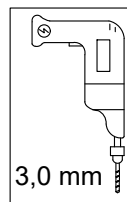
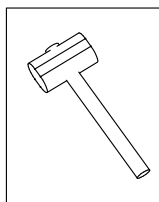
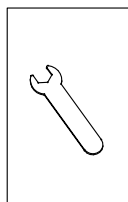
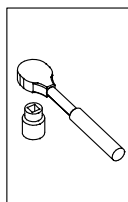
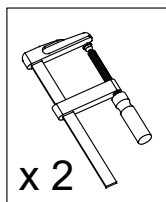
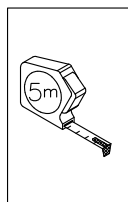
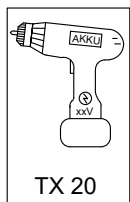


187710-



Revideret november 2020



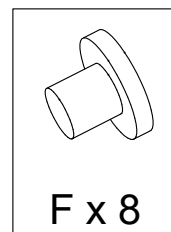
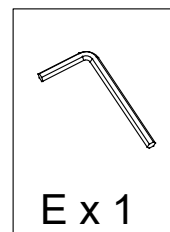
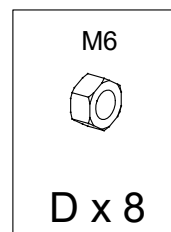
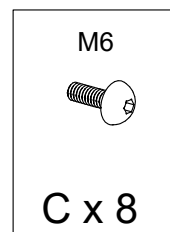
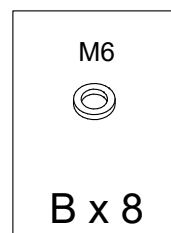
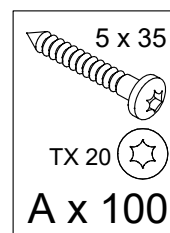
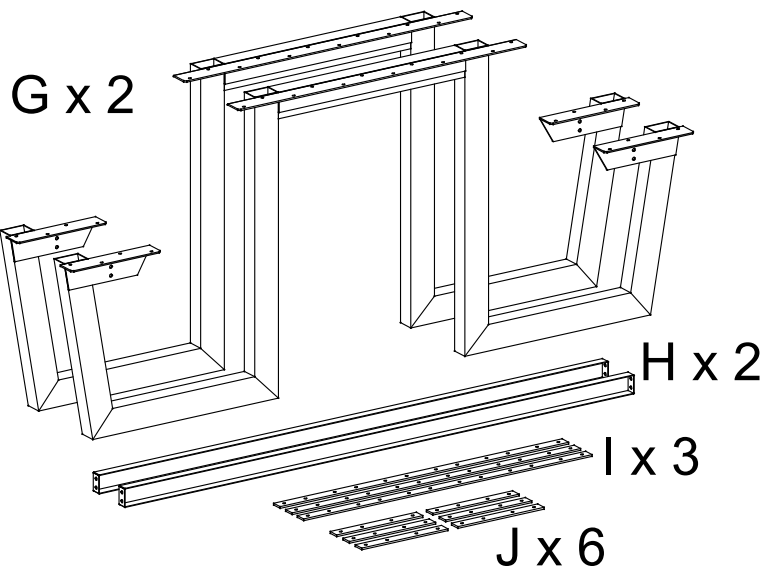
Vi anbefaler at være to personer til samling/montering af produktet.

Vi rekommenderar att man är två personer för montering/installation av produkten.

Wir empfehlen, dass die Montage des Produktes von zwei Personen durchgeführt wird.

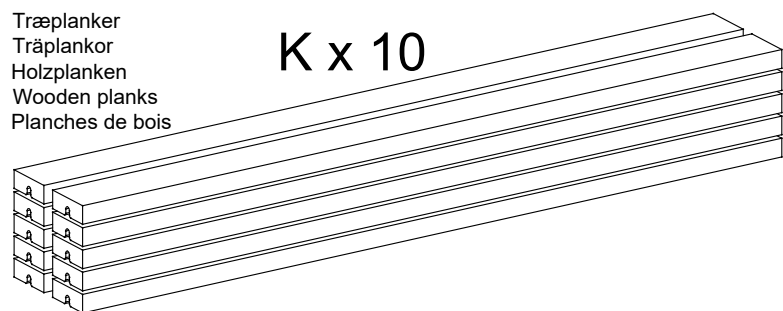
We recommend two people for assembly/mounting of the product.

Nous vous recommandons d'être à deux pour procéder à l'assemblage/au montage du produit.



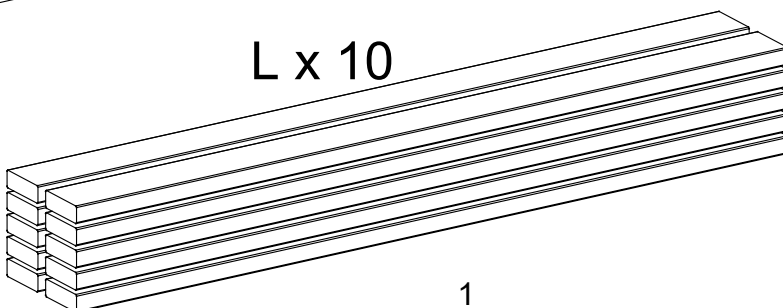
Træplanker
Träplankor
Holzplanken
Wooden planks
Planches de bois

K x 10



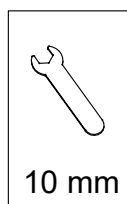
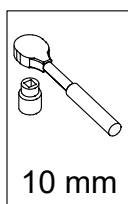
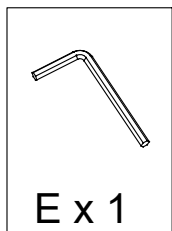
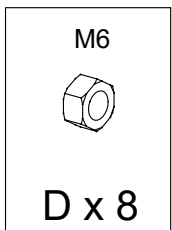
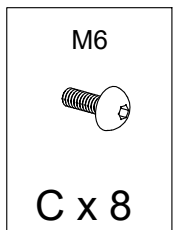
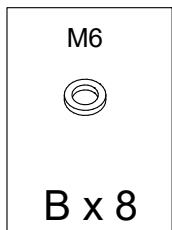
Plastplanker
Plankor av återvunnen
plast
Planken aus recyceltem
Kunststoff
Recycled plastic planks
Planches en plastique
recyclées

L x 10



PLUS

PLUS A/S
Ådalen 13B
DK-6600 Vejle
phone: +45 7996 3333
web: www.plus.dk



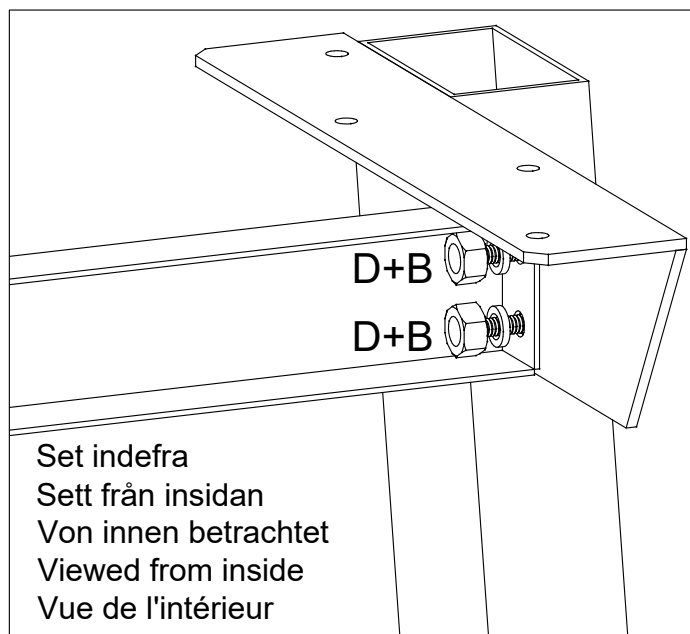
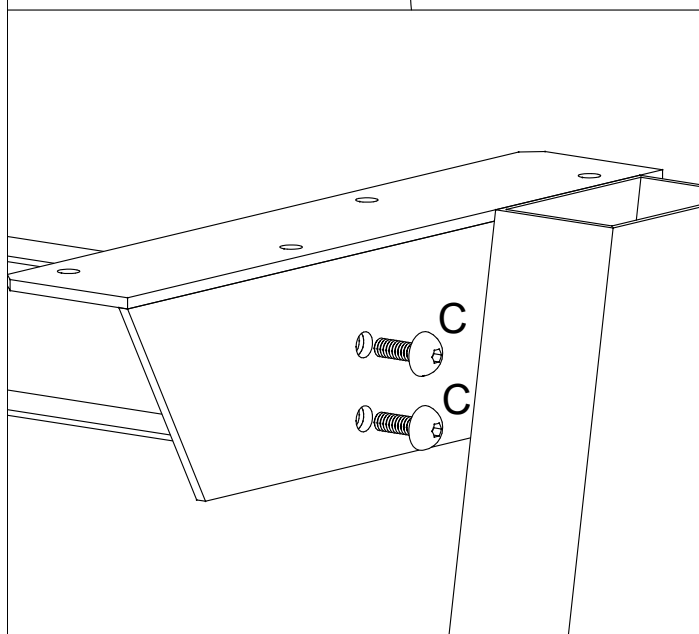
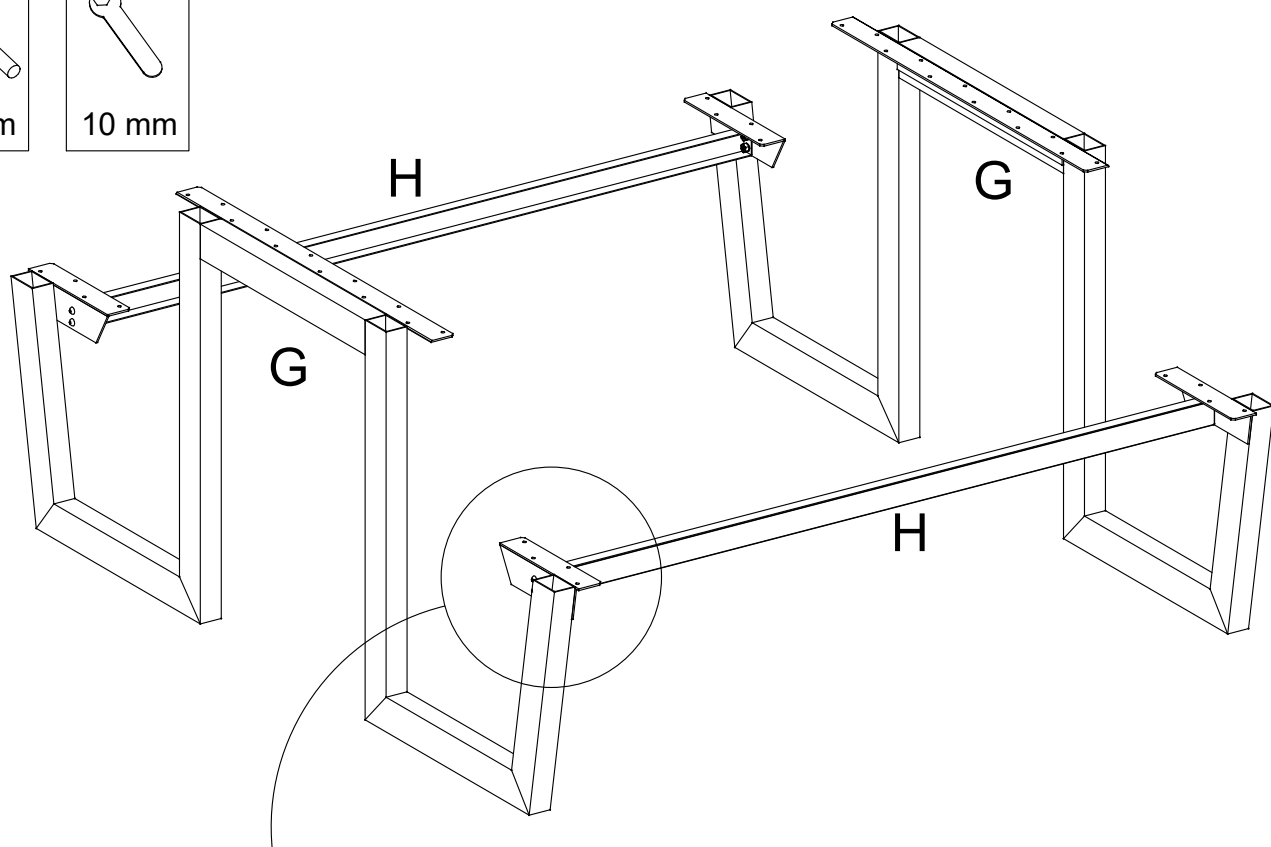
Møtrikker (D) strammes til, når planker er monteret.

Dra åt muttrar (D) när hela bänken är monterad.

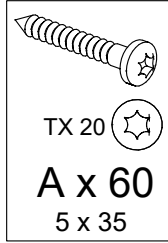
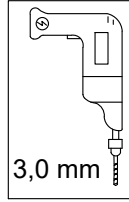
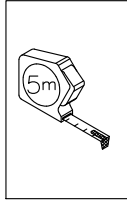
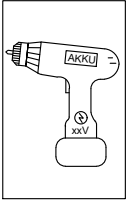
Erst nach der kompletten Montage alle Schraubenmutter (D) fest anziehen.

Nuts (D) tightened when entire bench is assembled.

Les écrous (D) sont reserrés lorsque l'intégralité du banc est assemblée.



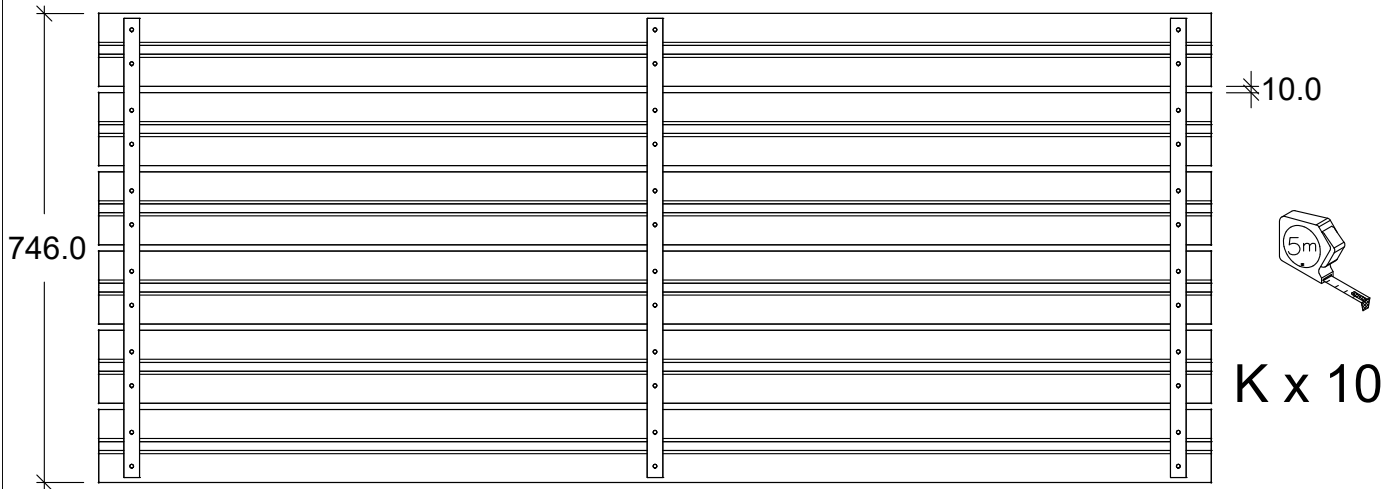
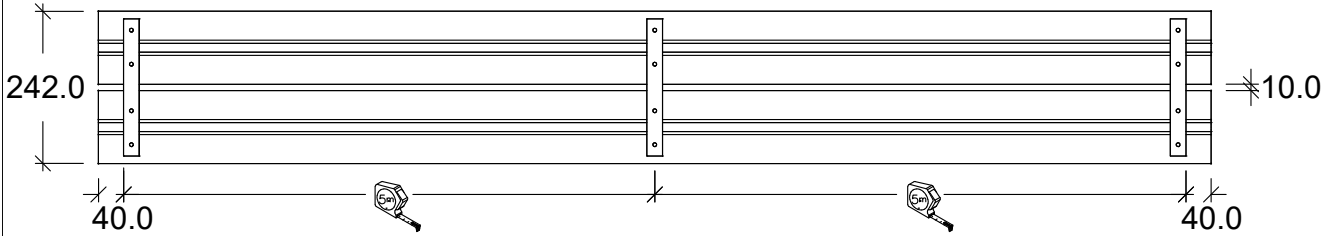
Set indefra
Sett från insidan
Von innen betrachtet
Viewed from inside
Vue de l'intérieur



Viktigt - Important - Wichtig - Viktig..!
 Forbores stille og roligt.
 Pre-drill carefully.
 Vorbohren vorsichtig und langsam.
 Pré-percer soigneusement.
 Förborra lugnt och försiktigt.

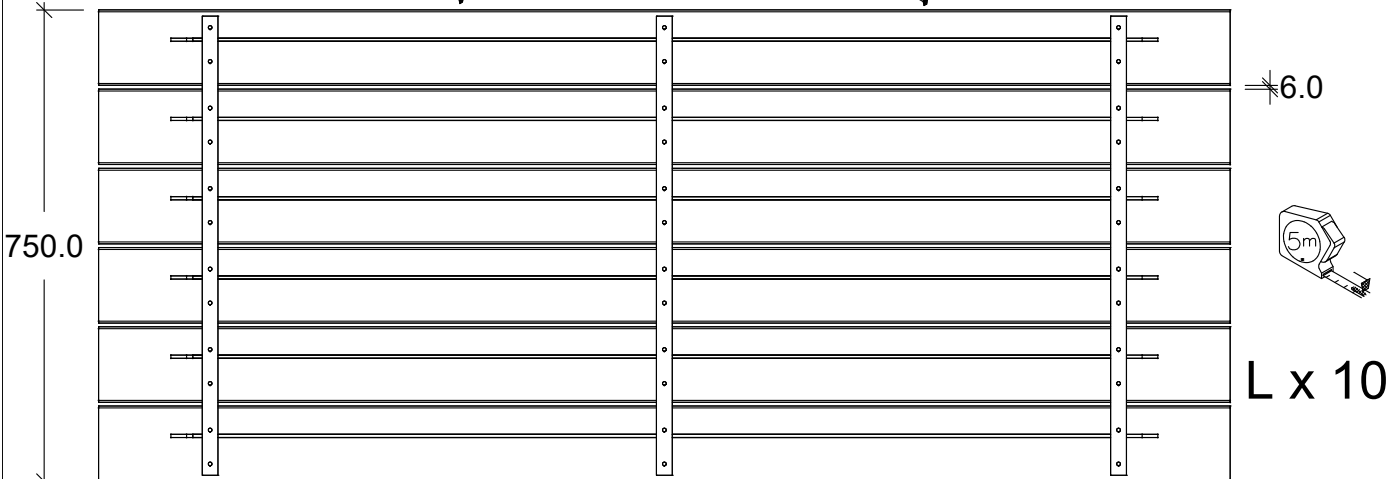
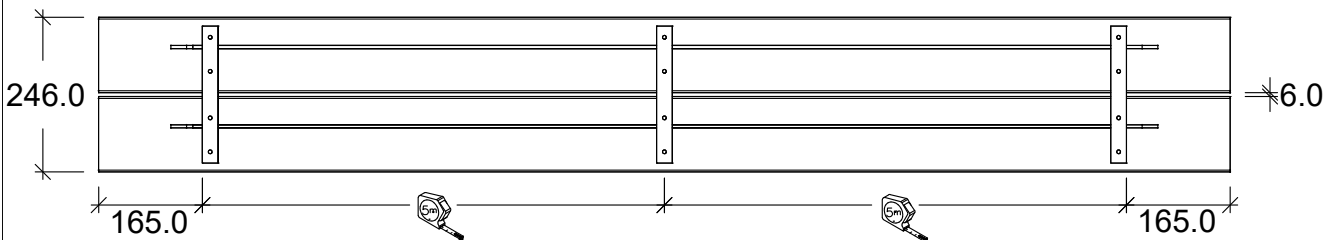


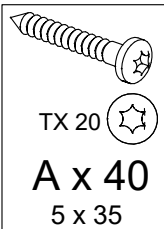
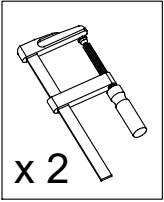
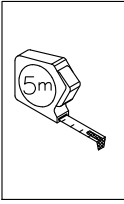
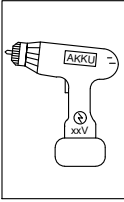
Træplanker
 Träplankor
 Holzplanken
 Wooden planks
 Planches de bois



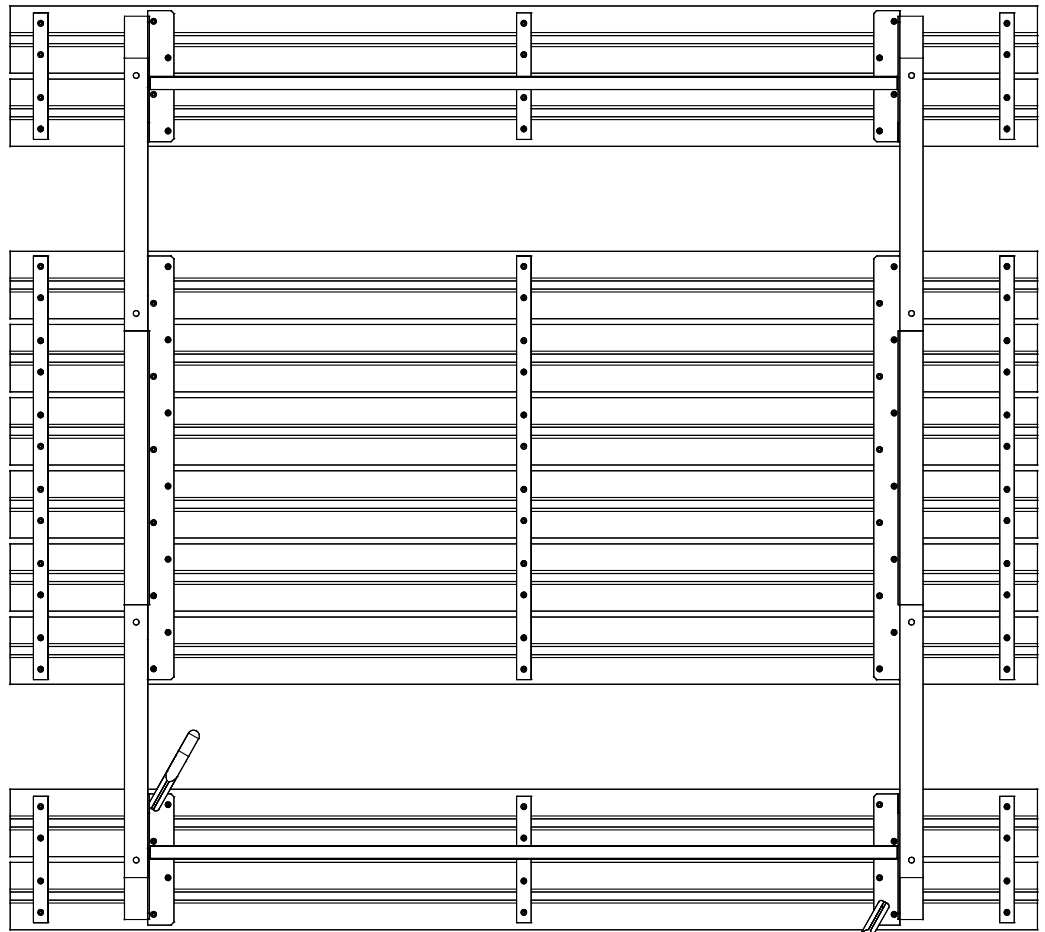
Plastplanker
 Plankor av återvunnen plast
 Planken aus recyceltem Kunststoff
 Recycled plastic planks
 Planches en plastique recyclées

Planker fordeles jævnt.
 Plankor är jämnt fördelade.
 Planken gleichmäßig verteilt.
 Planks distributed evenly.
 Les planches sont réparties uniformément.

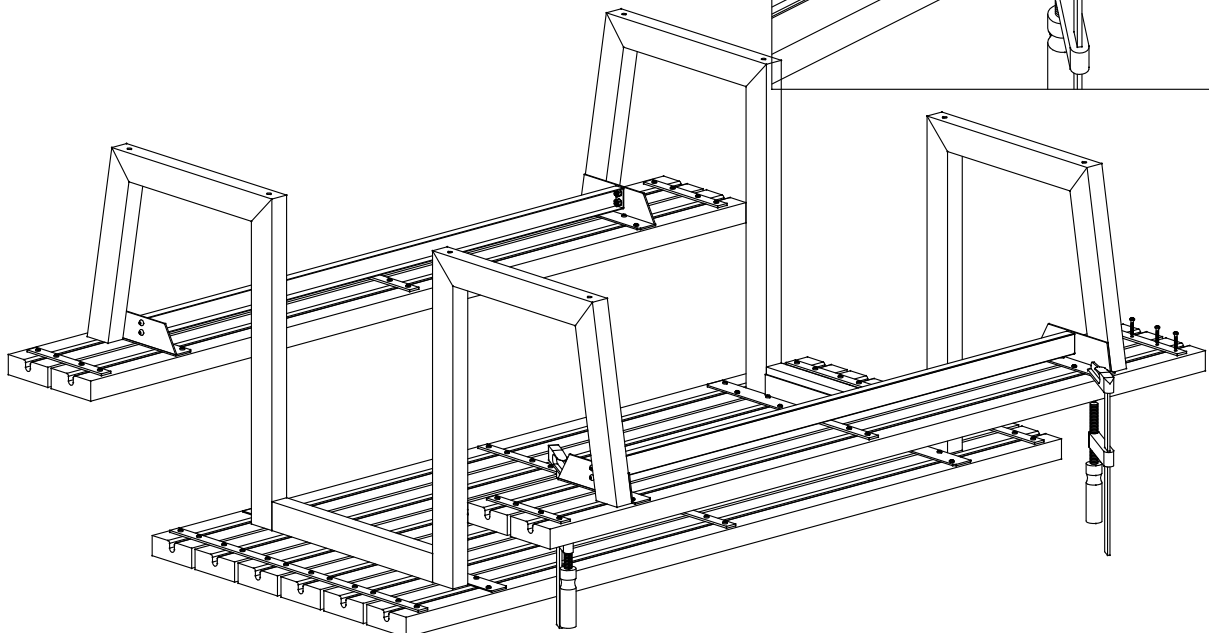
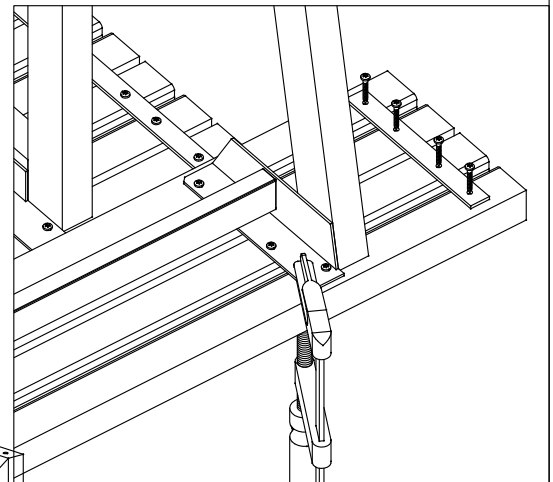


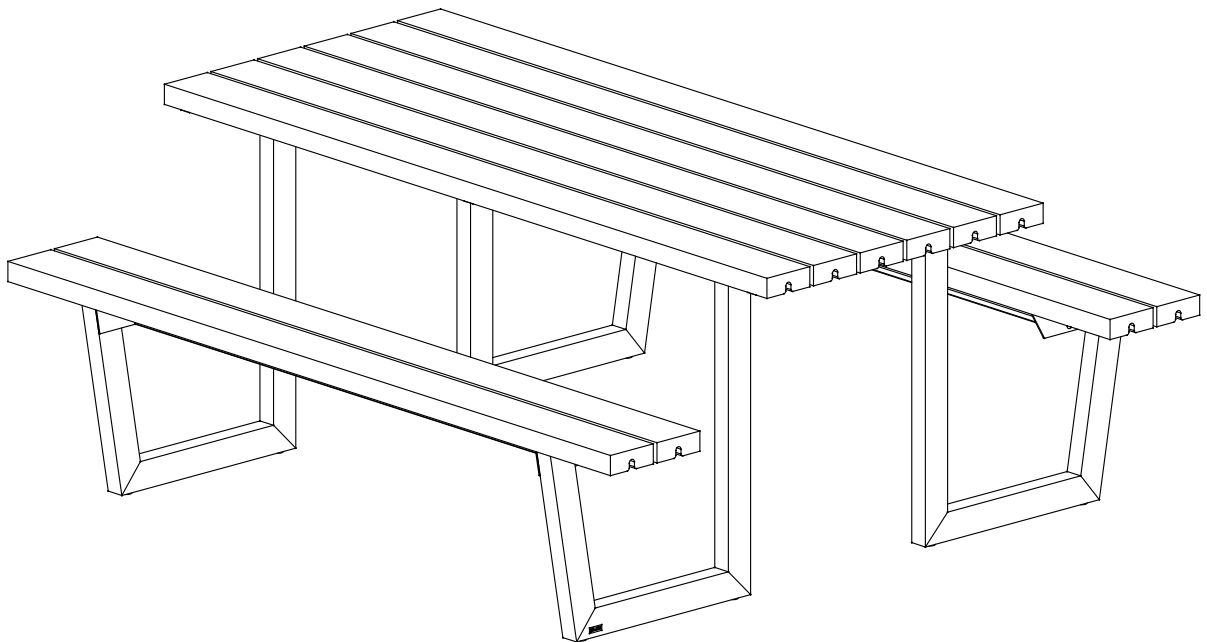
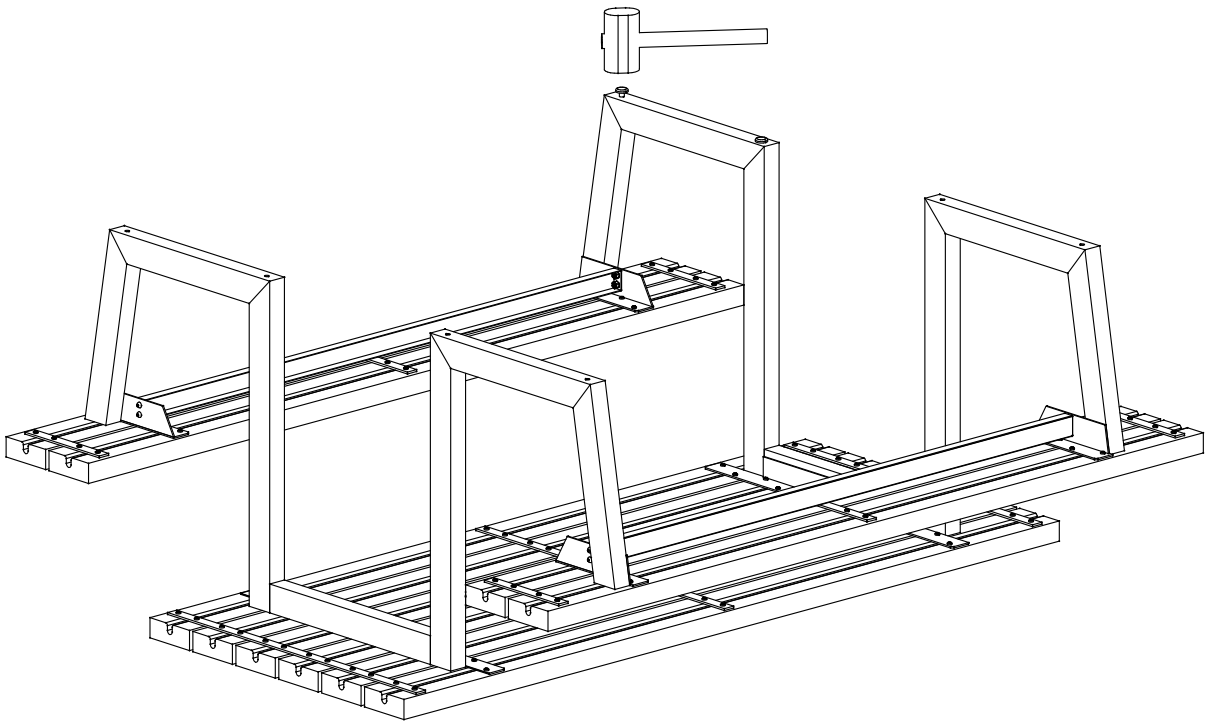
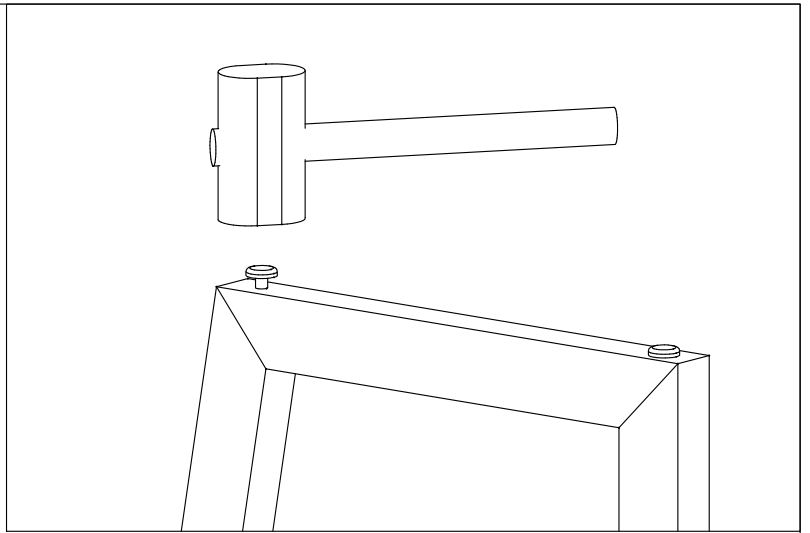
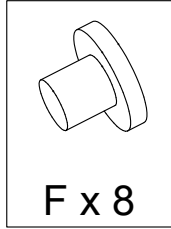
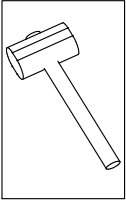


Viktigt - Important - Wichtig - Viktig..!
Forbores stille og roligt.
Pre-drill carefully.
Vorbohren vorsichtig und langsam.
Pré-percer soigneusement.
Förborra lugnt och försiktigt.



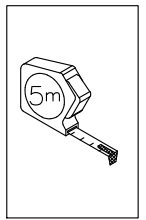
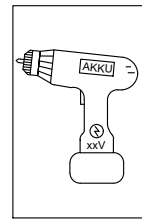
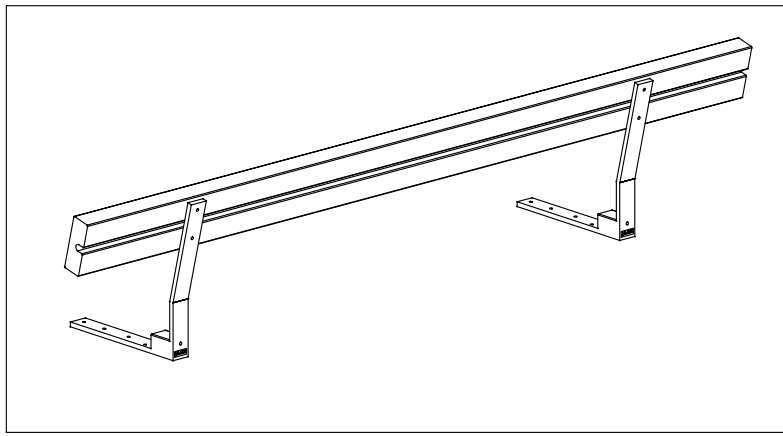
Træplanker
Träplankor
Holzplanken
Wooden planks
Planches de bois





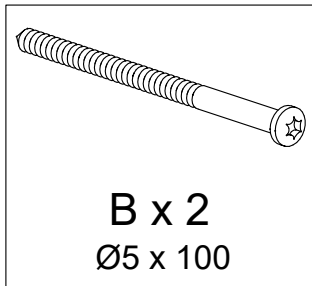
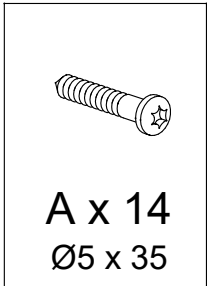
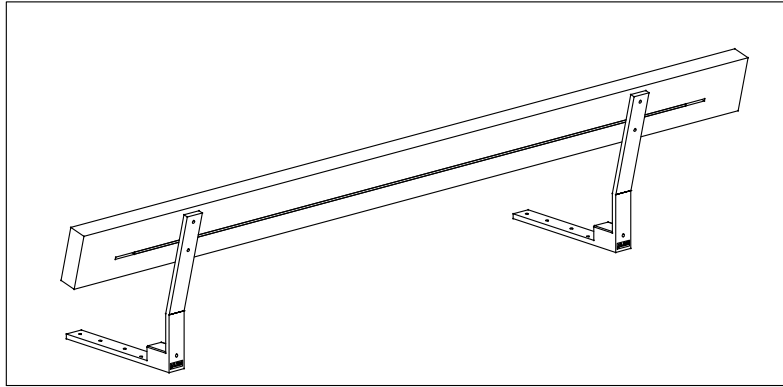
185850-

Træplanke
Holzbohlen
Wooden planks

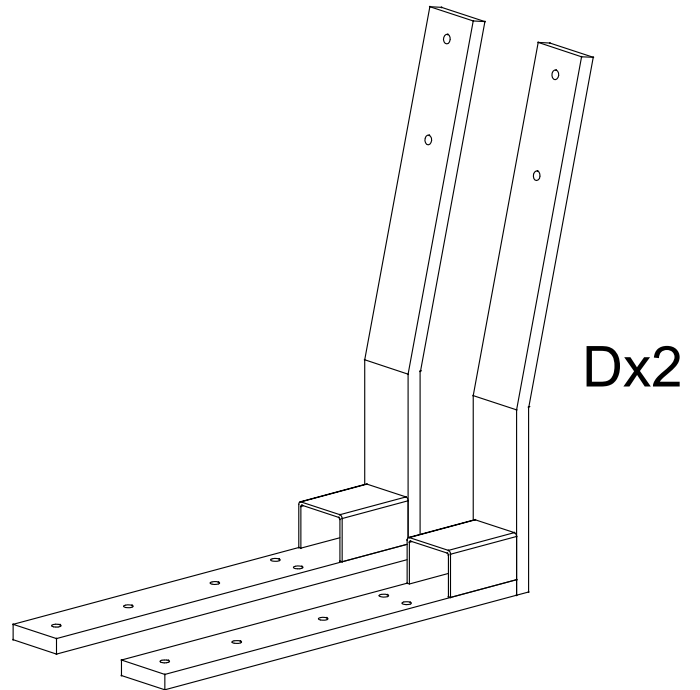


185850-25

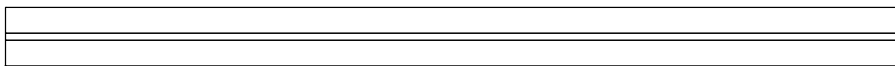
Plastplanker
Kunststoffbretter
Plastic planks



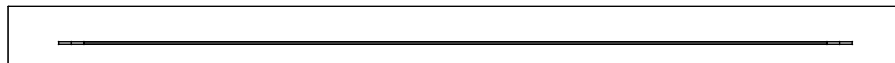
Træplanker eller plastplanker
Holzbohlen oder Kunststoffbretter
Wooden planks or plastic planks

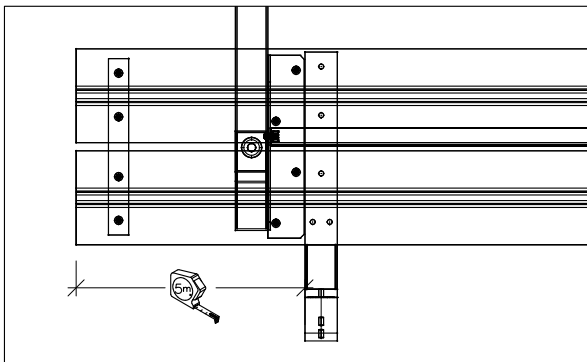
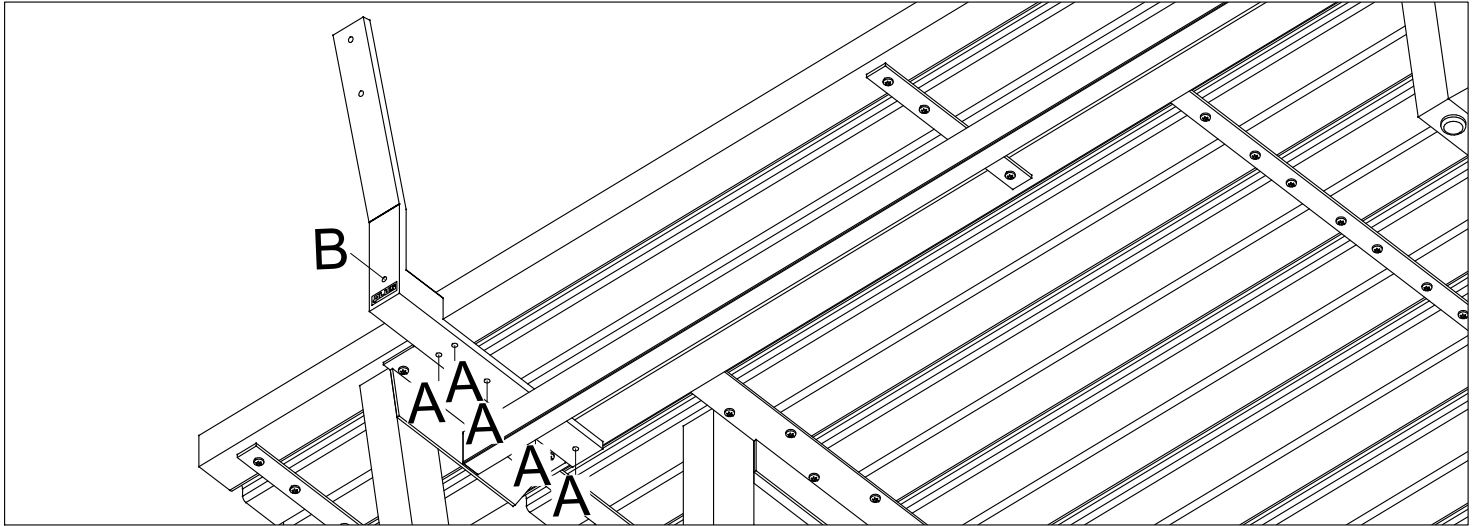
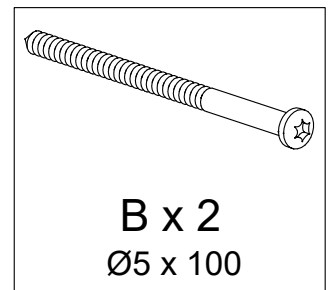
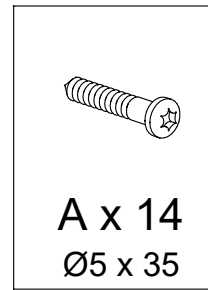
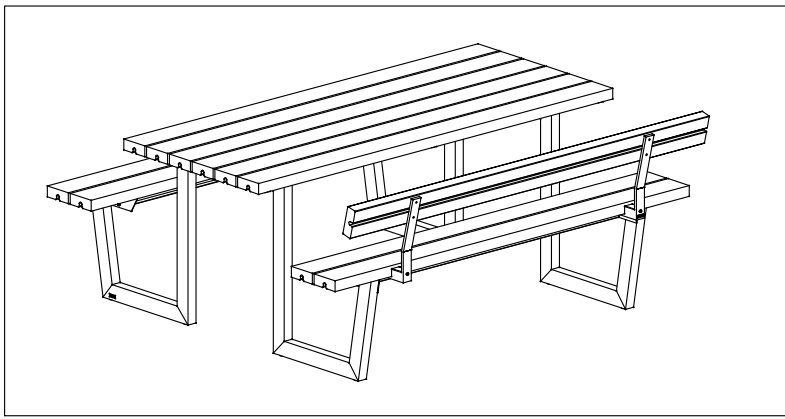


Cx1

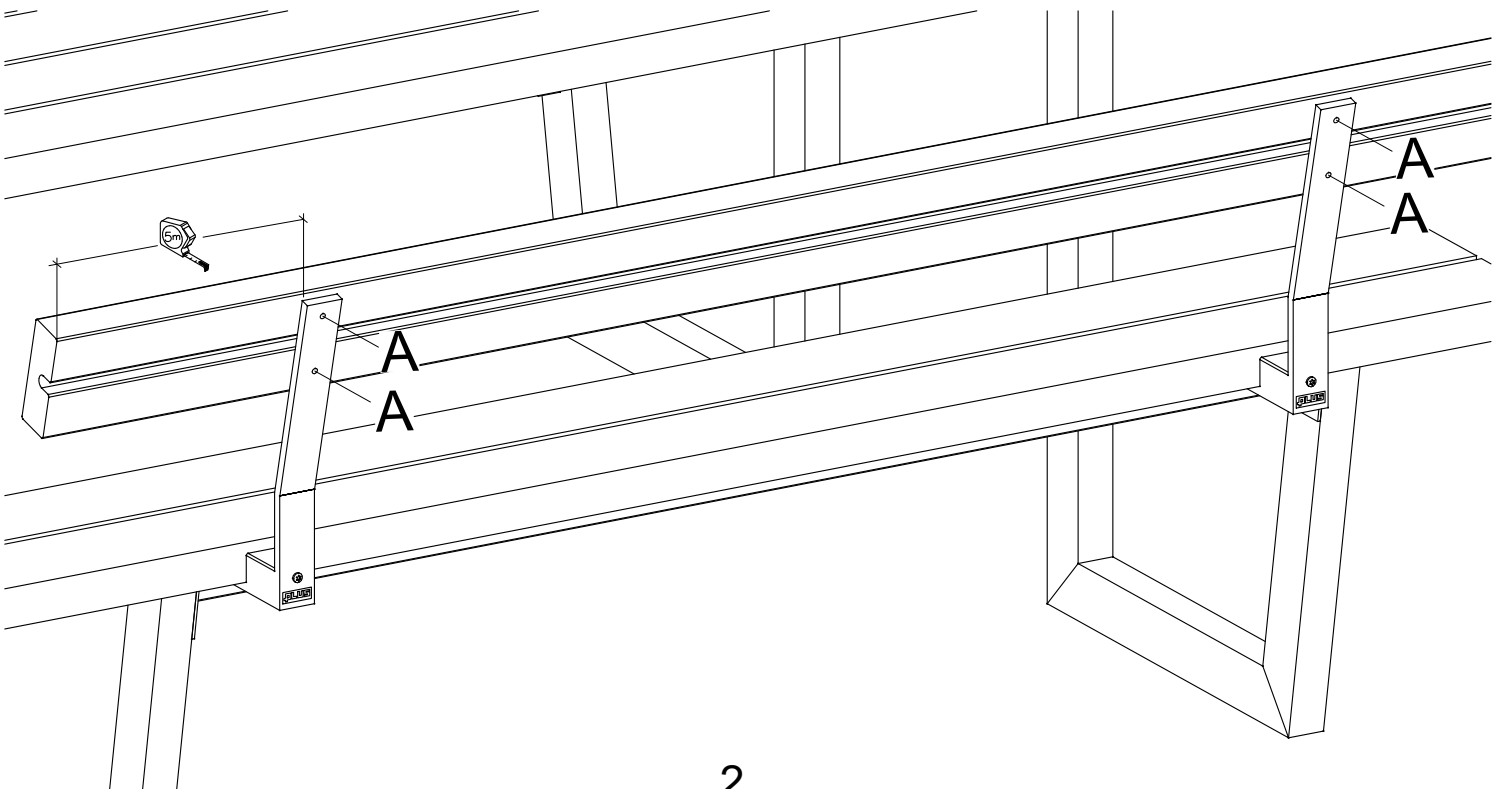
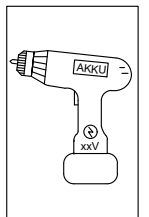
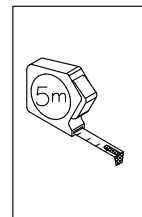


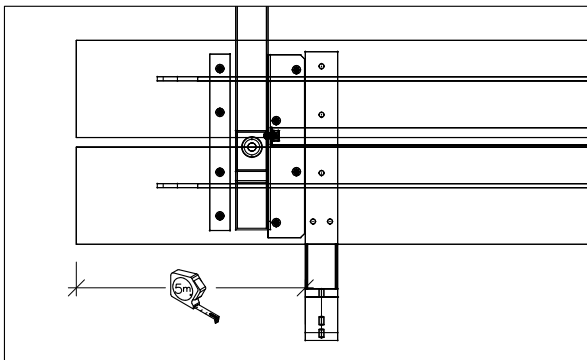
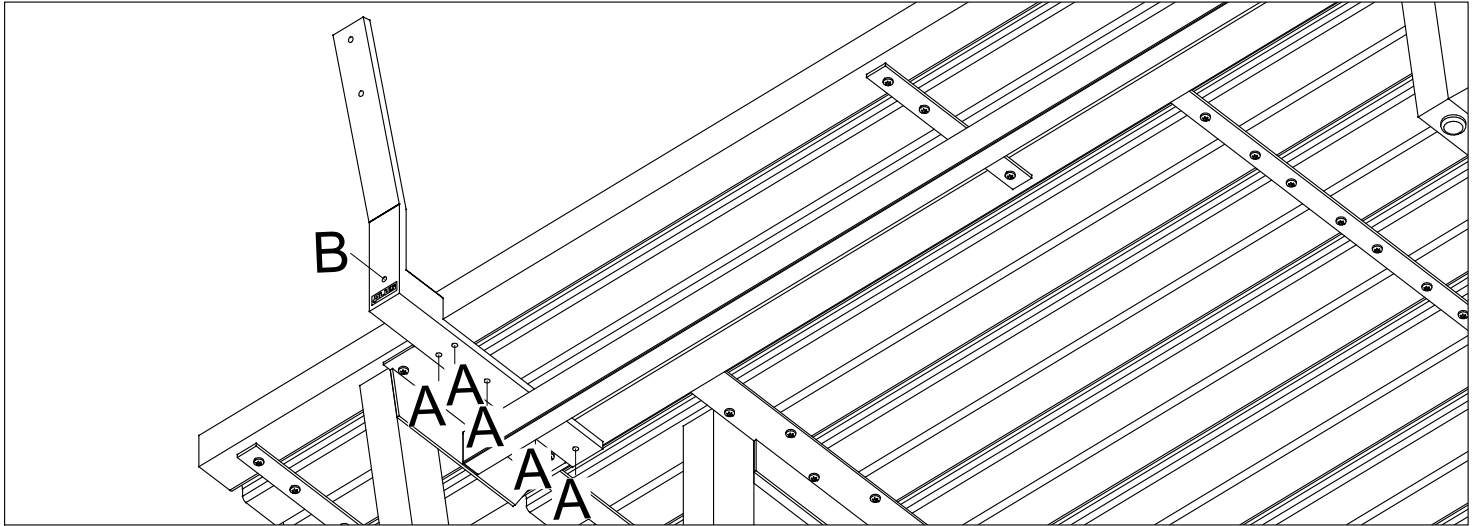
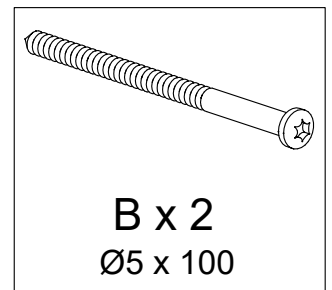
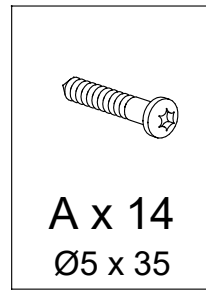
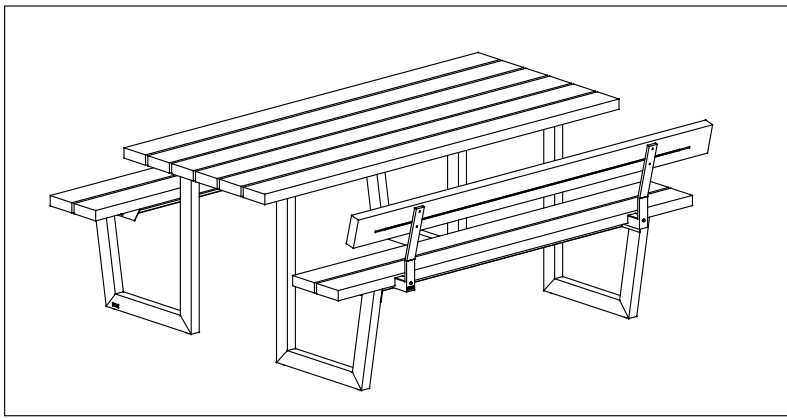
Cx1





Træplanker
Holzbohlen
Wooden planks





Plastplanker
Kunststoffbretter
Plastic planks

