

EAN: 6414150078026
RSK: 8310553
static.oras.com/3933F



Köksblandare med hög, svängbar utloppspip och strålsamlare. Utloppspipens svängradie är förinställd på 120° (kan begränsas till 0,60, 360°). Inbyggd spärr för begränsning av temperatur och flöde.

F=flexibel anslutning.

- Kök
- Ettgreppsblandare
- Bänkmonterad
- Krom
- Svängbar utloppspip, Möjlighet till begränsning av svängradien
- Ettgreppsblandare, Symboler för Varmt/Kallt
- Möjlighet till spärr för begränsning av temperatur och flöde
- ø 35 mm keramisk kassett för flödes- och temperaturkontroll
- Flexibel anslutning
- Snabbt installationssystem

Teknisk data

Flödesegenskaper

Flöde vid 300 kPa	0.17 l/s
Tryckfall vid flöde (0.2 l/s)	300 kPa

Tekniska egenskaper

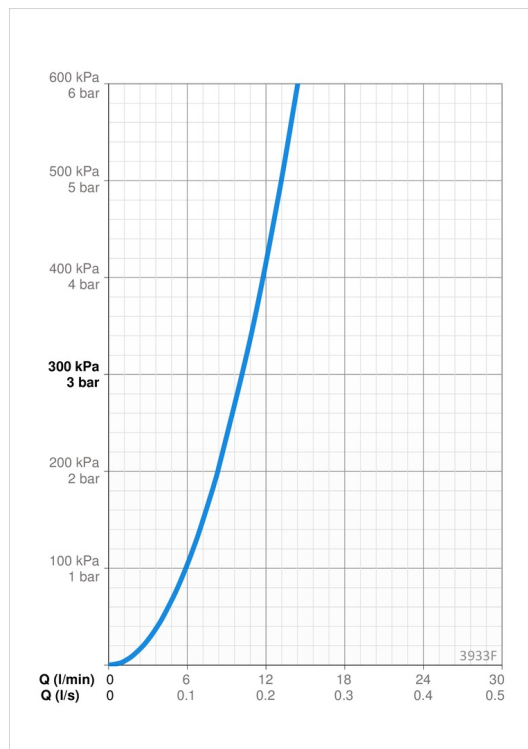
DN mått (nominell)	DN15
Varmvattenanslutning	max. +80°C
Arbetsstryck	50 - 1000 kPa
Anslutning, mått	G3/8
Projection	221 mm
Backflow prevention (EN1717)	AA
Material	brass

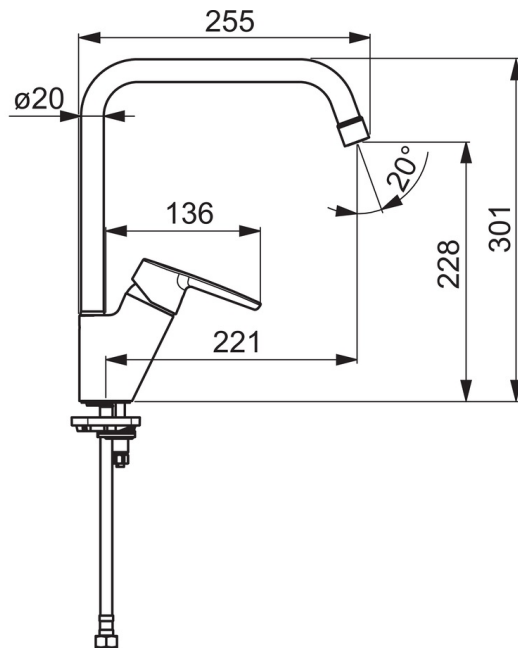
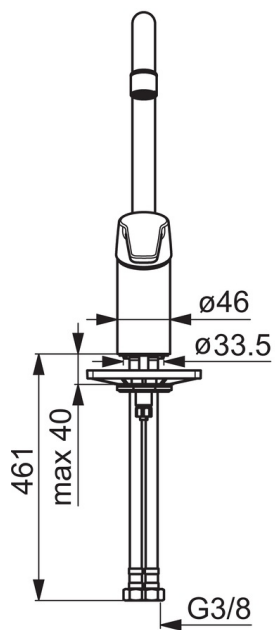
Bestämmelser

EN standard	EN 817
Ljudklass	I (ISO 3822)

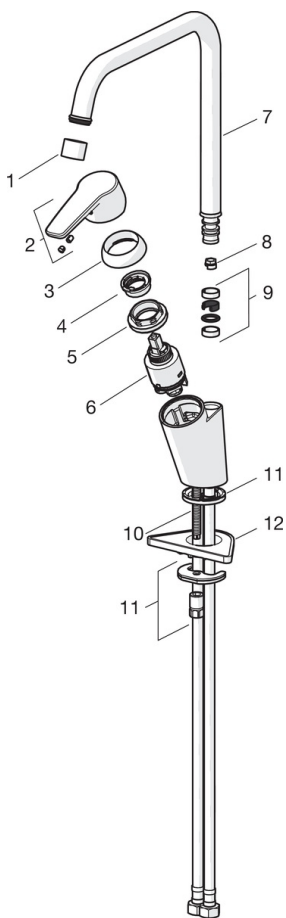
Godkännanden och Certifikat

KIWA SE	1444
---------	-------------





Reservdelar



SP3933F

Namn	Kod	RSK
01 Strålsamlare, M22x1 STD CC A	1001070V	
02 Spak	1000801V	8386092
03 Skyddskåpa	601967V	8386089
04 Begränsare för värmeinställning	601973V	
05 Fästmutter, M40x1, SW30	601968V	
06 Reglerinsats, 3.5 Classic	601969V	8443237
07 Hög utloppspip, L=255	1000228V	
08 Begränsare för utloppspip, 120°	159670/10	8347866
08 Begränsare för utloppspip, 60°/0°	159667/10	8347867
09 Tätningsserie för utloppspip	198287V	8446425
10 Monteringsbult, M8x1, L=140	601970V	
11 Monteringsatts	601985V	8393994
12 Stödskiva, 100x60mm	158825	8347884