

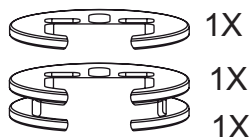
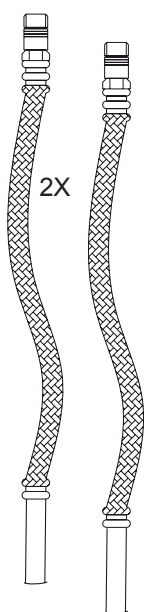
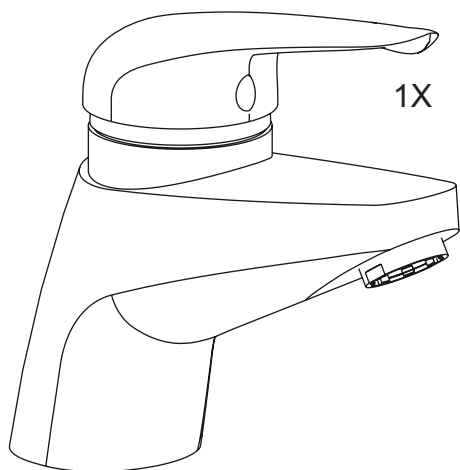
Instruktionsmanual

NGL-841 Tvättställsblandare

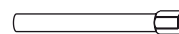
RSK Nr. 834 02 61

NGL
Vatten- & energiteknik AB

Kontrollera Kartongens innehåll



Du behöver



(Medföljer)



(Medföljer)

Notera!

Kom ihåg att komplettera med 2st klämmningskopplingar och/eller 2 st avstängningsventiler.

Innan du köper hem materialet skall du mäta diametern på rören som går upp till blandaren. Medföljande anslutnings slangar är 10mm. Rådgör med din lokala VVS handlare om osäkerhet råder.

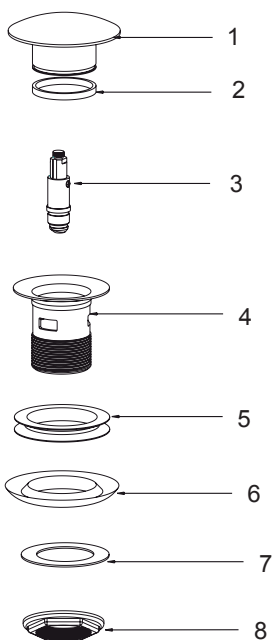
ROSTFRITT STÅL FÖR BADRUM OCH KÖK

Reservdelar

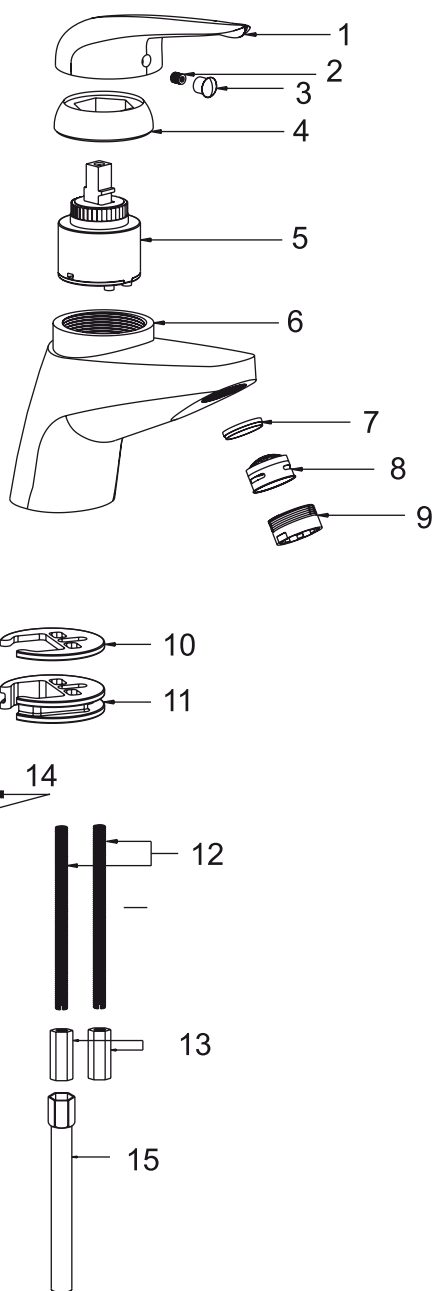
NGL-841 Tvättställsblandare

RSK 834 02 61

B



A



Nr. : NAMN :

A

1. Spak
2. M5 Skruv
3. Täcklock
4. Fästnippel
5. Keramisk insats
6. Blandarhus
7. O-ring
8. strålsamlare
9. Strålsamlarfästnippel
10. Monteringspackning
11. Monteringsplatta
12. Monteringsskruv
13. Låsmutter
14. Anslutnings slang
15. Monteringsverktyg

B

1. Propp
2. Packning
3. Tryckanordning
4. Bottenventilhus
5. Övre packning
6. Undre packning
7. Plastbricka
8. Mutter

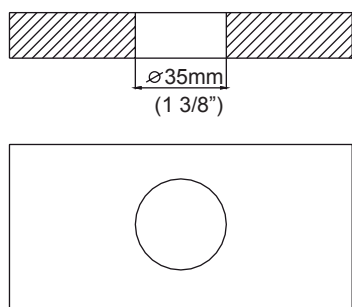
ROSTFRITT STÅL FÖR BADRUM OCH KÖK

Installation

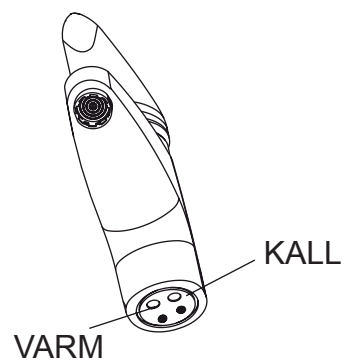
NGL-841 Tvättställsblandare

RSK 834 02 61

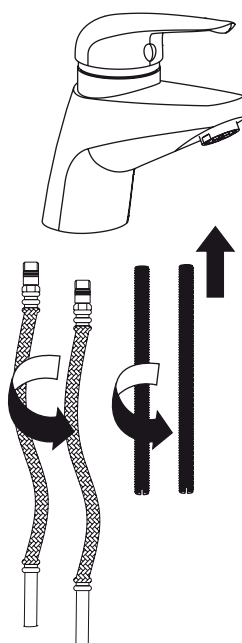
Notera!



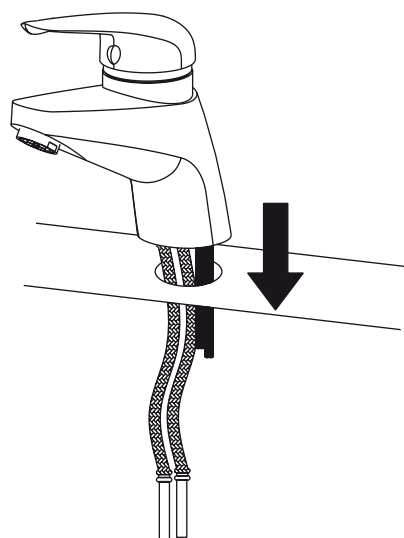
Steg 1



Steg 2



Steg 3

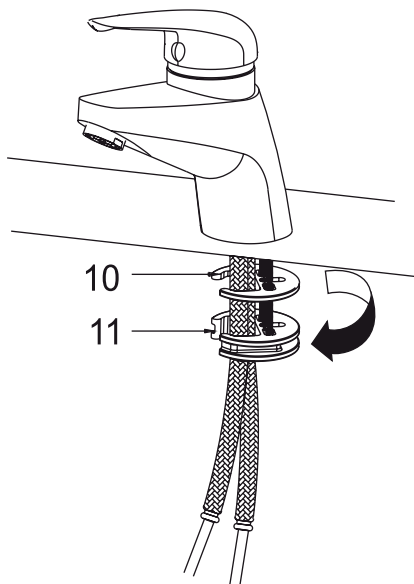


ROSTFRITT STÅL FÖR BADRUM OCH KÖK

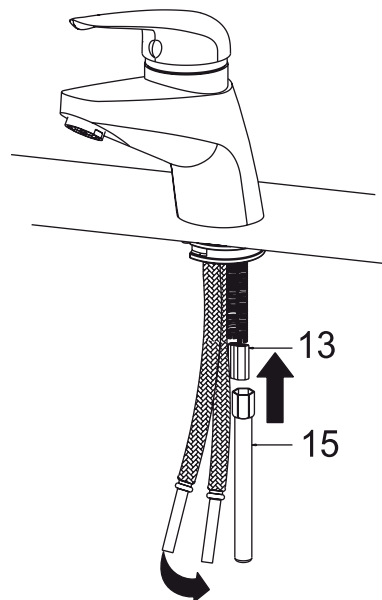
Installation

NGL-841 Tvättställsblandare
RSK 834 02 61

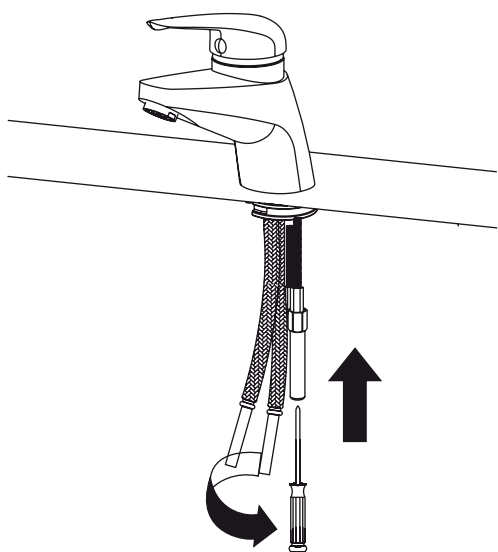
Steg 4



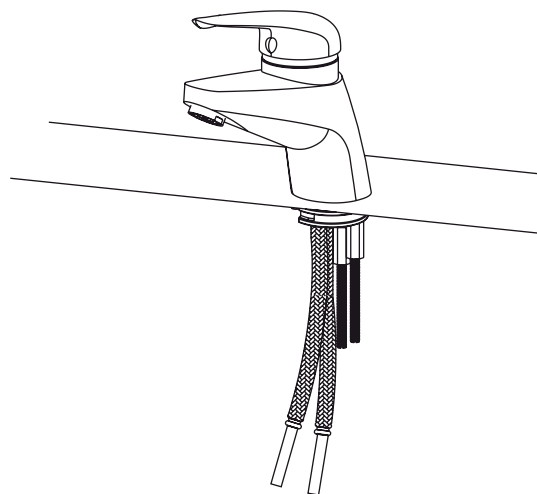
Steg 5



Steg 6



Steg 7



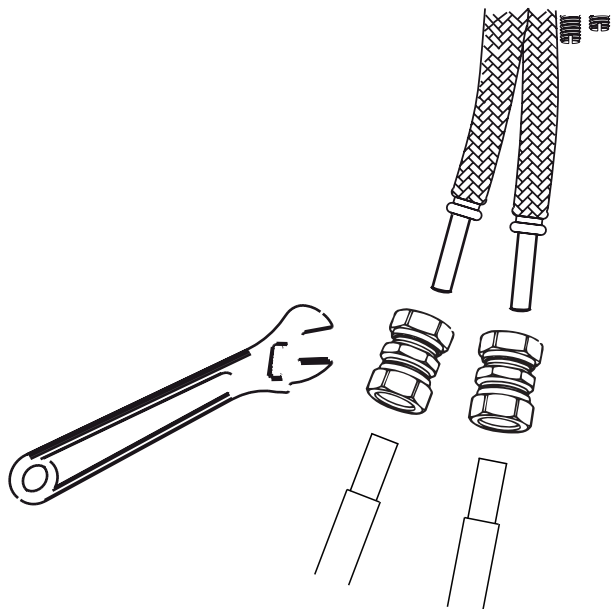
ROSTFRITT STÅL FÖR BADRUM OCH KÖK

Installation

NGL-841 Tvättställsblandare

RSK8340261

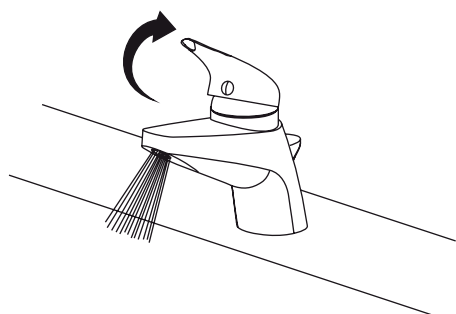
Steg 8



Notera!

1. Kapa röret vinkelrätt, kontrollera att röret är fritt från längsgående repor och grader.
2. Rostfria- och hårda koppar/stålrör slipas runt rörändan med slipduk (ej längsgående slipning).
OBS! Rören MÅSTE spolas rent från smutts och dyl. innan installation av kopplingar för att garantin skall gälla.
3. Skjut in rörändan i kopplingen till stopp.
4. Drag åt kopplingsmuttern med en skiftnyckel/fastnyckel och antal varv enligt kopplingens beskrivning. Eventuellt kan du behöva efterdra muttrarna när vattnet släppts på.

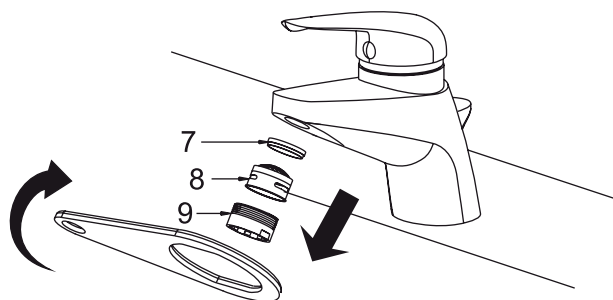
Steg 9



Underhåll

Underhåll av din Strand blandare

Vid rengöring/byte av strålsamlaren använd medföljande verktyg. Rengör blandaren med en mjuk fuktig trasa.



* Garantin gäller i fem år från inköpsdatum. Blandaren ska vara monterad och använd på ett korrekt sätt. Rördragning och installation ska vara fackmannamässigt utförda och överensstämna med Boverkets Byggregler. Garantin omfattar inte frys-skador eller vattenskadorna och funktionsfel, som uppstår genom orenheter i vattnet.

ROSTFRITT STÅL FÖR BADRUM OCH KÖK

NGL

Vatten- & energiteknik AB