

# Bruksanvisning

# User manual

---



---

SOLO ALLIANCE  
SOLO ALLIANCE  
150-10, 160-10, 170-10  
160RF-10

**Cylinda**  
*år efter år*

## **SV** BRUKSANVISNING

Säkerhetsföreskrifter.....	3
Användning .....	4
Service och garanti .....	7
Elektrisk installation.....	14
Installation.....	15
Injustering av luftflöden.....	17

## **EN** USER INSTRUCTIONS

Safety Instructions .....	8
Instructions for use.....	10
Service and warranty.....	13
Electrical installation .....	14
Installation.....	15
Adjusting air flow .....	17

Läs noga igenom denna bruks- och monteringsanvisning, i synnerhet säkerhetsföreskrifterna, innan du installerar och börjar använda produkten.

Spara bruksanvisningen för senare användning eller till den som eventuellt övertar produkten efter dig. Gör produkten strömlös innan all form av rengöring och skötsel.

§ Avledning av utblåsningsluften skall utföras i enlighet med föreskrifter utfärdade av berörd myndighet.

§ Utblåsningsluften får inte ledas in i rökkanal som används för avledning av rökgas från t ex gas- eller braskaminer, ved- eller oljepannor etc.

§ Avståndet mellan spis och produkt måste vara minst 44 cm. Vid gasspis ökas avståndet till 65 cm. Om högre monteringshöjd rekommenderas av gasspisens tillverkare ska hänsyn tas till detta. **OBS!** Om produkten är utrustad med spislarm eller spivakt får den inte monteras över gasspis. **Se separat anvisning.**

§ Att flambra under produkten är inte tillåtet.

§ För att undvika att fara uppstår ska fast installation, utbyte av sladdställ eller annan typ av anslutning utföras av behörig fackman.

§ Tillräckligt med luft måste tillföras rummet när produkten används samtidigt med produkter som använder annan energi än el-energi, t ex gasspis, gas- eller braskaminer, ved- eller oljepannor etc.

§ Produkten kan användas av barn från 8 år och personer med nedsatt mental, sensorisk eller fysisk förmåga, eller brist på erfarenhet och kunskap, om de informeras om hur produkten är avsedd att användas.

§ Barn skall inte leka med produkten. Rengöring och underhåll av produkten skall inte utföras av barn utan tillsyn.

§ Åtkomliga delar av produkten kan bli heta i samband med matlagning.

§ Risken för brandspridning ökar om inte rengöring sker så ofta som anges.

**OBS!** Byggherren ansvarar för att installationen blir korrekt och att gällande byggregler är uppfyllda.

## ALLMÄN INFORMATION

Produkten är utrustad med LED-belysning 6,5W, aluminiumfilter, EC-motor och Easy Clean.

## FUNKTION

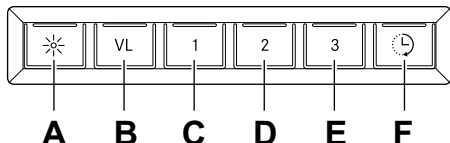


Fig. 1

- A. Belysning.
- B. Ventilationsläge. Öppet spjäll. Återgår till grundventilation efter 60 min.
- C. Öppet spjäll. Hastighet 1 på fläktmotor.
- D. Öppet spjäll. Hastighet 2 på fläktmotor.
- E. Öppet spjäll. Hastighet 3 på fläktmotor.
- F. 1. Förlängning av timer. (+ 30 minuter). Går att aktivera när någon av knapp B-E är aktiverad. Övergår sedan till återstående tid för aktiverat läge.  
2. Filtervakt. Om filtervakten är aktiverad (se programmering nedan) så börjar dioden blinka när det är dags att rengöra filtret. Efter rengöring håll inne knapp F i 2 sekunder så återställs systemet.

Spjället och alliancefläktens motor stängs automatiskt efter 60 minuter och centralfläkten återgår till grundläge. Man kan även återgå till grundläge genom att trycka in aktiv knapp ytterligare en gång.

Starta gärna fläkten innan matlagning, för att undvika att os sprids i rummet. Anpassa fläktens hastighet till typ av matlagning. Låt gärna fläkten arbeta i ventilationsläge en stund efter matlagning. Vid behov, utnyttja ventilationsläget även när ugnen används, eller efter maskindiskning.

Produkten är utrustad med en filtervakt. För att aktivera/avaktivera filtervakten, se nedan.

## Programmering

1. Öppna programmering: Håll in knapp A och B i 3 sekunder så att båda blinkar 3 gånger. Programmeringsläget är då aktivt i 30 sekunder.
2. Välj funktion: Tryck på knapp för vald funktion för att aktivera/avaktivera funktionen.

Knapp	Funktion
F	Filtervakt

Dioden på knappen lyser då funktionen är aktiverad.

3. Spara programmeringen: Håll in knapp A och B i 3 sekunder. Knapp A och B blinkar 2 gånger för att verifiera att programmeringen är sparad.

### Obs!

Om produkten är utrustad med spisalarm eller spisevakt, se separat anvisning.

## SKÖTSEL OCH UNDERHÅLL

### Rengöring filter

Spisfläkten torkas av med våt trasa och diskmedel. Filtren ska rengöras minst varannan månad vid normal användning. Rengör oftare vid intensiv användning.

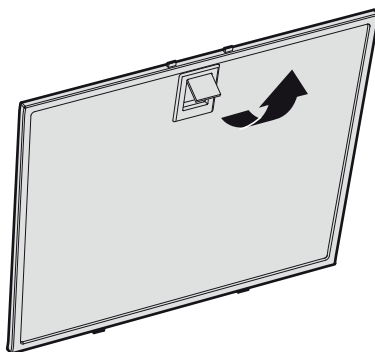


Fig. 2

Ta bort fettfiltret genom att öppna snäppet, Fig. 2.

Hantera filter försiktigt, var noga med att inte bocka det.

Blötlägg filtret i varmt vatten blandat med diskmedel. Filtret kan även diskas i maskin. Sätt tillbaka fettfiltret efter rengöring, se till att det snäpper fast ordentligt.

### Rengöring övriga delar

#### Obs!

Kontrollera att spjället är i stängt läge vid demontering och återmontering.

Insidan av spisfläkten, löstagbara delar samt spjället ska rengöras minst två gånger per år.

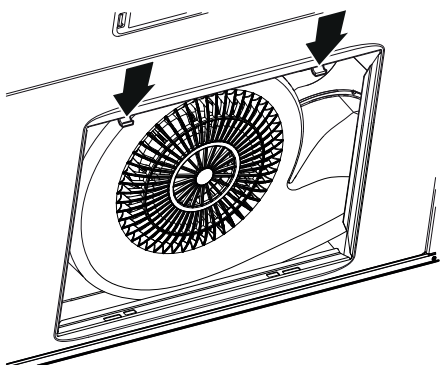


Fig.3

Ta bort underplåten genom att trycka snäppena i pilarnas riktning. Fig.3.

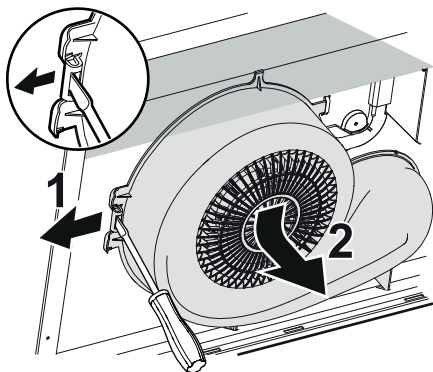


Fig.4

Lossa fläkthuset genom att böja ut snäppet i pilens riktning (1) och trycka fläkthuset från dig och nedåt (2), Fig.4.

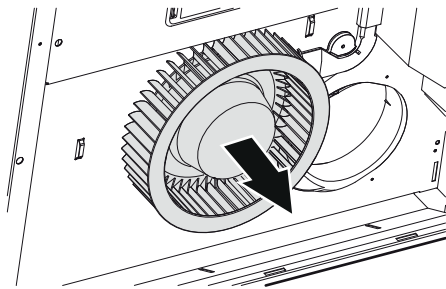


Fig.5

Lossa fläkthjulet genom att dra i pilens riktning, Fig.5.

Underplåt, fläkthus och fläkthjul rengörs i varmt vatten blandat med diskmedel. Fläkthus och fläkthjul kan även diskas i maskin. Sätt ihop delarna efter rengöring och torkning i omvänd ordning.

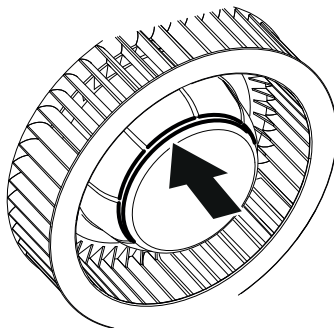


Fig.6

Sätt tillbaka fläkthjulet. Se till att det sitter plant i spåret på motorn.

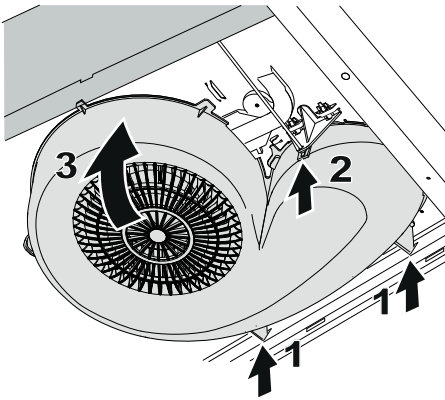


Fig.7

Sätt tillbaka fläkthuset genom att passa in stöden i bakkant på fläkten (1). Se till att spjällaxeln placeras ordentligt i fläkthuset (2). Vik upp fläkthuset (3). Fig.7

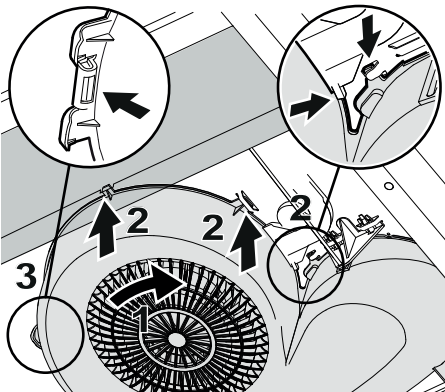


Fig.8

Se till att alla snäppen passar mot spisfläk- tens flikar. Vrid in fläkthuset (1) i flikarna (2). Tryck tillbaka fläkthusetets snäppe i fli- ken (3).Fig.8

**Obs!**

Kontrollera att delarna snäpper fast ordentligt.

## FELSÖKNING

Kontrollera att säkringen är hel. Prova alla funktioner för att säkerställa vad som inte fungerar. Prova först att göra produkten strömlös och starta om den igen.

Kontrollera att anslutningsslangen är sträckt närmast anslutningen.

### Obs!

Om produkten är utrustad med spisarm eller spisvakt, genomför felsökning enligt instruktioner, se separat anvisning.

## SERVICE

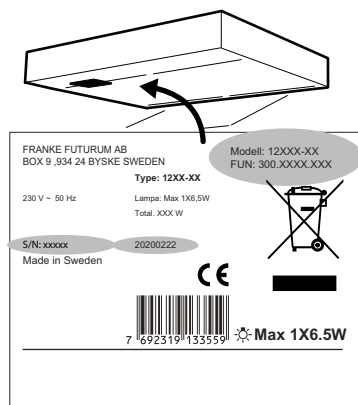


Fig.9

Innan du kontaktar service, kontrollera märkskylten och notera FUN-nr, S/N-nr och tillverkningsdatum för produkten. Märkskylten är placerad på vänster sida under filter/underplåt.

### Kontakta Cylinda Service

tel. 0771-25 25 00 eller gå in på:

[www.cylinda.se/service](http://www.cylinda.se/service)

De kan hjälpa till att åtgärda felet eller anvisa till närmaste servicefirma för snabb och bra service.

Produkten omfattas av gällande APPLIA-bestämmelser.

## MILJÖ

De huvudsakliga råmaterialen som används i produkten är:

- Metaller: rostfri plåt, galvaniserad plåt, zink, aluminium
- Plaster: polypropen, polyamid, polycarbonat, polybutylentereftalat (PBT)
- Glas

Samtliga ingående komponenter uppfyller RoHS-direktivet.

## EMBALLAGE- OCH PRODUKTÅTERVINNING

Emballaget ska lämnas in på närmaste miljöstation för återvinning.



Symbolen anger att produkten inte får hanteras som hushållsavfall. Den skall i stället lämnas in på uppsamlingsplats för återvinning av el- och elektronikkomponenter. Genom att säkerställa att produkten hanteras på rätt sätt bidrar du till att förebygga eventuellt negativa miljö- och hälsoeffekter som kan uppstå om produkten kasseras som vanligt avfall. För ytterligare upplysningar om återvinning bör du kontakta lokala myndigheter, sophämtningstjänst eller affären där du köpte varan.

## EKODESIGNDIREKTIV

**Produkten är testad i enlighet med och uppfyller ekodesignkraven i den europeiska förordningen 66/2014.**

Please read this installation and user guide carefully before installing and using the product, paying special attention to the safety instructions.

Keep the instructions for reference or for the next owner.

Disconnect the product from the power supply prior to cleaning or maintenance.

§ The diversion of exhaust air must be carried out in accordance with instructions issued by the appropriate authority.

§ Exhaust air must not be directed into flues that are used for fumes from items such as gas, wood or oil-burning stoves or fireplaces.

§ The distance between the stove and the product must be at least 44 cm. For gas hobs, the distance should be increased to 65 cm. Adjust accordingly if the stove manufacturer recommends a higher mounting height. **N.B.** If the product has a stove alarm or stove guard, it must not be mounted over a gas hob. **See separate instructions.**

§ You must not flambé food underneath the product.

§ For safety reasons, the installation and replacement of cables or other types of connectors should only be carried out by a qualified professional.

§ If the product is to be used at the same time as products that use energy sources other than electricity, i.e., gas hobs, gas, wood or oil-burning stoves or fireplaces, etc, the room must have an adequate supply of air.

§ The product may be used by children from 8 years of age and persons with mental, sensory or physical impairment, or a lack of experience and knowledge, provided they are given information about how the product is to be used.

§ Children should not be allowed to play with the product. Children must not undertake cleaning or maintenance of the product unsupervised.

§ Accessible parts of the product may become hot when food is being prepared.

§ A fire is more likely to spread if the product is not cleaned as frequently as indicated.



**N.B.** The developer or proprietor is responsible for ensuring installation is carried out correctly and complies with the applicable building regulations.

## GENERAL INFORMATION

The product features LED lighting (6.5 W), aluminium filters, an EC motor and the Easy Clean system.

## FUNCTIONS

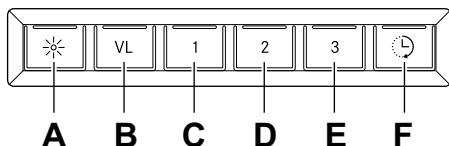


Fig. 1

- A. Lighting.
- B. Ventilation mode. Open damper. Returns to basic ventilation after 60 minutes.
- C. Open damper. Speed 1 on fan motor.
- D. Open damper. Speed 2 on fan motor.
- E. Open damper. Speed 3 on fan motor.
- F. 1. Extension of timer (+ 30 minutes). Can be activated when one of buttons B-E is activated. Then switches to remaining time for activated mode.  
2. Filter guard. If the filter guard is activated (see Programming below), the LED will flash when the filter needs to be cleaned. After cleaning, press and hold button F for 2 seconds to reset the system.

The damper and the motor for the alliance hood close automatically after 60 minutes and the central fan returns to standard mode. It can also be returned to standard mode by pressing in the activating button one more time.

It is a good idea to turn on the fan before starting to cook, as this prevents cooking smells spreading into the room. Adjust the speed of the fan depending on the type of food you are preparing. If possible, allow the fan to run in ventilation mode for a few minutes after you've finished cooking. You may also wish to use ventilation mode when the oven is in use or after using the dishwasher.

The product is fitted with a filter guard. To activate/deactivate the filter guard, see below.

### Programming

1. Start programming: press and hold buttons A and B for 3 seconds so that they both flash 3 times. Programming mode will then be active for 30 seconds.
2. Select function: press the button for the selected function to activate/deactivate the function.

Button	Functions
F	Filter guard

The LED on the button lights up when the function is activated.

3. To save a programme: press and hold buttons A and B for 3 seconds. Buttons A and B will flash twice to show that the programme has been saved.

### Attention!

If the product has a stove alarm or stove guard, see separate instructions.

## CARE AND MAINTENANCE

### Cleaning the filter

The cooker hood should be cleaned with a damp cloth and washing-up liquid. With normal usage, the filters must be cleaned at least every other month. Clean more often after intensive use.

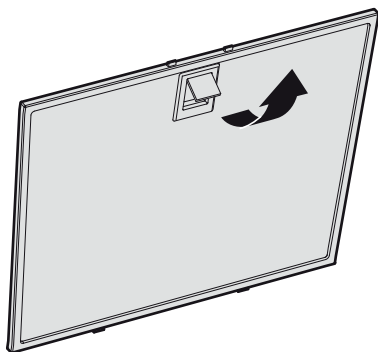


Fig. 2

Remove the grease filter by opening the snap retainer, Fig. 2.

Handle the filter carefully, taking care not to bend it.

Soak the filter in a solution of warm water and washing-up liquid. The filter can also be washed in a dishwasher.

Refit the grease filter after cleaning, making sure it snaps firmly into place.

### Cleaning other parts

#### Attention!

Check that the damper is in the closed position when removing and refitting it.

The interior of the cooker hood, removable parts and the damper should be cleaned at least twice a year.

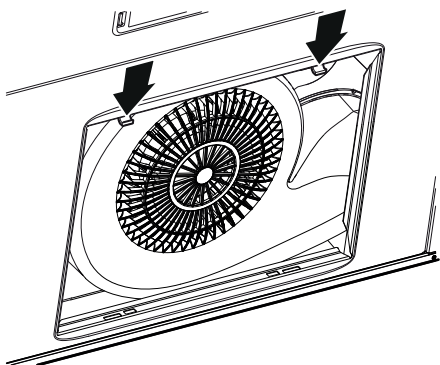


Fig. 3

Remove the bottom plate by pushing the snap retainers in the direction of the arrows. Fig. 3

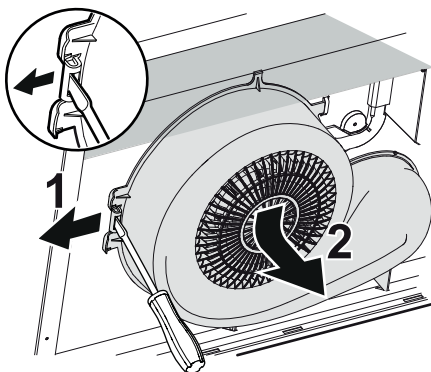


Fig. 4

Release the blower by bending the snap retainer outwards in the direction of the arrow (1) and pushing the blower away from you and down (2), Fig. 4.

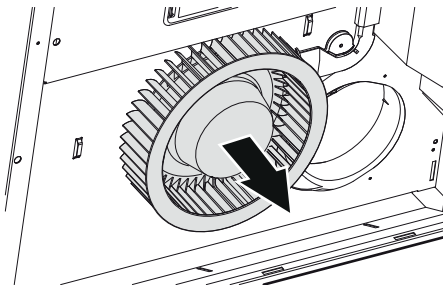
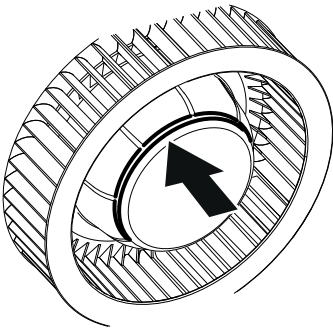


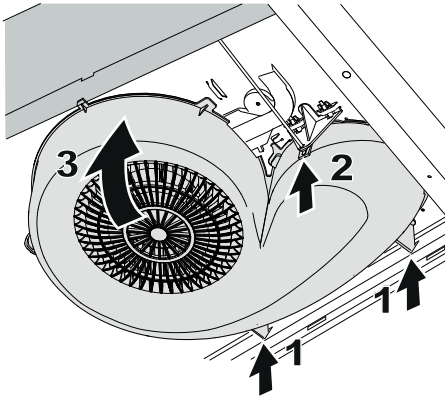
Fig. 5

Release the impeller by pulling in the direction of the arrow, Fig. 5

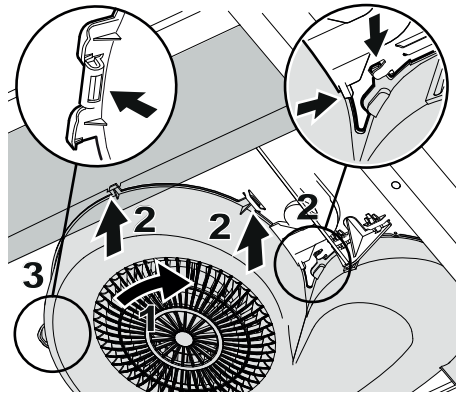
Clean the bottom plate, blower and impeller using warm water and washing-up liquid. The blower and impeller can also be washed in a dishwasher. After washing and drying, assemble the parts in reverse order.



**Fig. 6**  
Refit the impeller. Make sure that it is level in the groove on the motor.



**Fig. 7**  
Refit the blower by inserting the supports in the rear of the hood (1). Check that the damper shaft is correctly positioned in the blower (2). Bend up the blower (3). Fig. 7



**Fig. 8**  
Make sure all the snap retainers fit onto the cooker hood lugs. Twist the blower (1) into the lugs (2). Press the blower's snap retainer back into the lug (3).Fig. 8

**Attention!**  
Check that the parts snap firmly into place.

## TROUBLESHOOTING

Check that the fuse is intact. Go through all the functions to check what is not working. Start by disconnecting the product from the power supply and switching it on again.

Check that the connector is not bent or twisted at the connection point.

### Attention!

If the product has a stove alarm or stove guard, use the separate instructions for troubleshooting.

## SERVICING

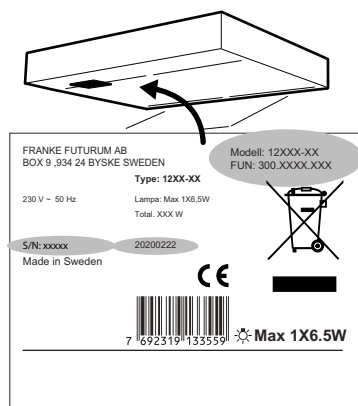


Fig. 9

Before contacting servicing, check the product label and note down the FUN number, S/N number and manufacturing date of the product.

The product label is located on the left side, underneath the filter/bottom plate.

### Contact Cylinda Service

tel. +46 0771-25 25 00 or visit:

[www.cylinda.se/service](http://www.cylinda.se/service)

They can help you fix the problem or refer you to the nearest service agent for fast and effective service.

The product is covered by the relevant AP-PLiA provisions.

## ENVIRONMENTAL INFORMATION

The main raw materials used in the product are:

- Metals: stainless sheet metal, galvanized sheet metal, zinc, aluminium
- Plastics: polypropylene, polyamide, polycarbonate, polybutylene terephthalate (PBT)
- Glass

All components comply with the RoHS Directive.

## PACKAGING AND PRODUCT RECYCLING

The packaging should be deposited at your nearest recycling point.



The symbol means that the product must not be treated as household waste. It should instead be taken to a collection point for the recycling of electrical and electronic components. By ensuring that the product is dealt with in the correct manner, you are helping to prevent the adverse environmental and health effects that could arise if the product was disposed of as regular waste. For further information on recycling, contact your local authority or waste disposal service, or the store where you purchased your product.

## ECO-DESIGN DIRECTIVE

**The product has been tested in accordance with and meets the ecodesign requirements of European Regulation 66/2014.**

# ELEKTRISK INSTALLATION

---

## ELEKTRISK INSTALLATION

## SÄHKÖASENNUS

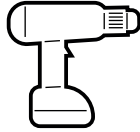
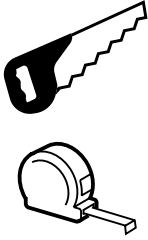
## ELEKTRISK INSTALLASJON

## ELECTRICAL INSTALLATION

- SV** Elektrisk anslutning till 230 V~ med skyddsjord.  
Produkten levereras med sladd och jordad stickpropp för anslutning till jordat vägguttag. Väggttaget ska vara åtkomligt efter installation.
- Om anslutningskabeln skadas måste den bytas ut mot en motsvarande specialkabel från tillverkaren eller dess serviceagent.
- DA** Elektrisk tilslutning til 230 V~ med jordforbindelse.  
Produktet leveres med ledning og stik med jordforbindelse for tilslutning til jordforbundet stikkontakt. Stikkontakten skal være tilgængelig efter installationen.  
Hvis et tilslutningskabel beskadiges, skal det udskiftes med et tilsvarende specialkabel fra producenten eller dennes serviceagent.
- FI** Sähköliitäntä 230 V~ suojamaadoituksella.  
Tuotteen mukana tulee johto sekä maadoitettu pistoke liitettäväksi maadoitettuun pistorasiaan. Pistorasiaan on päästävä käsiksi myös asennuksen jälkeen.  
os liitäntäjohto vaurioituu, se on vaihdettava vastaavaan valmistajan tai sen huoltoedustajan erikoisjohtoon.
- NO** Elektrisk tilkobling til 230 V~ med vernejording.  
Produktet leveres med ledning og en jordet stikkontakt beregnet på et jordet vegguttak. Vegguttaket skal være lett tilgjengelig etter installasjon.  
Hvis tilkoblingskabelen skades, må den skiftes ut med en tilsvarende spesialkabel fra produsenten eller deres serviceagent.
- EN** Electrical connection for 230 V~ earthed.  
The product is supplied with a cable and earthed plug for connection to an earthed socket. The socket should be accessible after installation is complete.  
The junction box or wall socket must be accessible after installation is complete.  
If the connector is damaged, it must be replaced with an equivalent special cable from the manufacturer or their service agent.

# INSTALLATION

## INSTALLATION INSTALLASJON



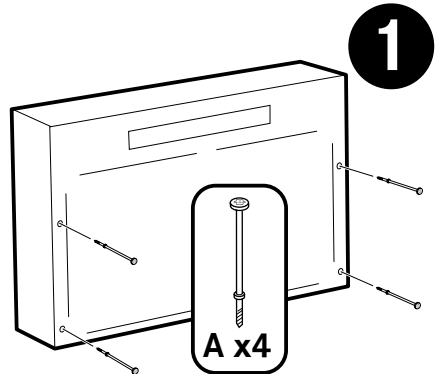
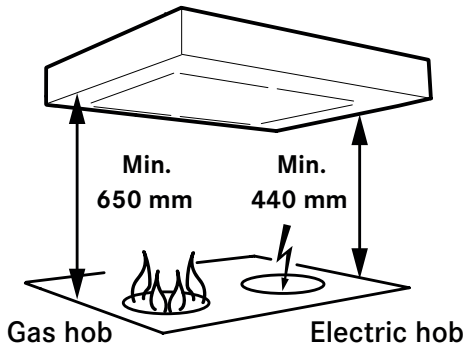
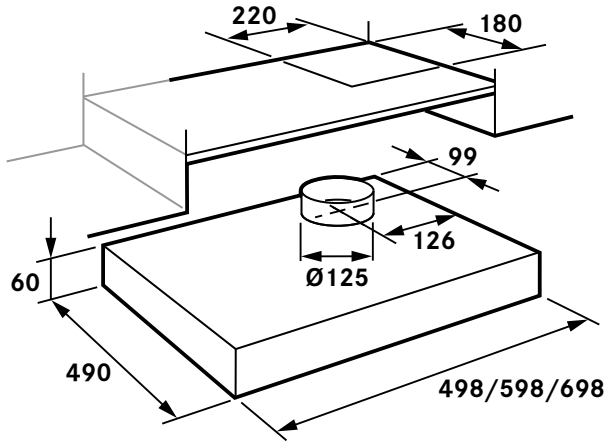
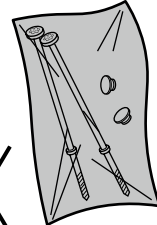
T10



Ax4

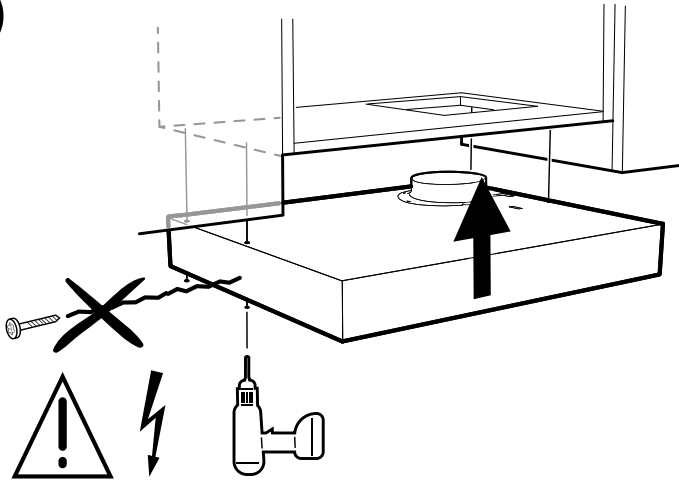


Bx4

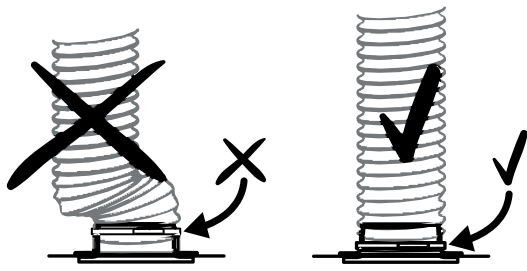


FRANKE  
SAFETY  
SYSTEM

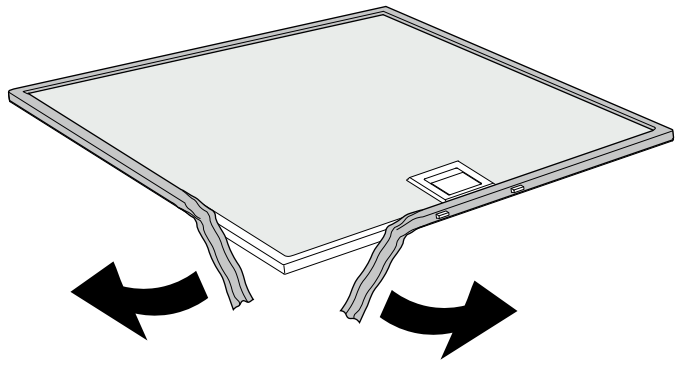
2



3



4





# INJUSTERING AV LUFTFLÖDEN

---

## JUSTERING AF LUFTMÆNGDE

## ILMAVIRTAUKSEN SÄÄTÖ

### TILPASNING AV LUFTSTRØMMEN

### ADJUSTING AIR FLOW

**SV OBS!** Injustering av spjäll eller ändring av hastigheter skall utföras av behörig fackman.

**Spjällinställning:** Justering av luftflöden görs med hjälp av spjället. Spjället blir åtkomligt för justering genom att ta bort filter, underplåt och fläkthus.

**Ändring av hastighet:** Produktens hastigheter kan ändras genom omprogrammering via strömbrytaren. (Kontakta Franke Service).

**DA OBS!** Justering af spjæld og ændring af hastigheder skal udføres af en fagkyndig person.

**Spjældindstilling:** Justering af luftstrømmen sker på spjældet. Spjældet bliver tilgængeligt for justering ved at fjerne filter, underplade og blæserhus.

**Ændring af hastighed:** Produktets hastigheder kan ændres ved omprogrammering på kontakten. (Kontakt Franke Service).

**FI HUOM.!** Pellin säätäminen ja nopeuden muuttaminen tulee jättää pätevän ammattilaisen tehtäväksi.

**Pellin säätö:** Ilmavirtausta säädetään pellin avulla. Peltiä pääsee säätämään, kun suodatin, alustalevy ja tuuletinkehys on ensin irrotettu.

**Nopeuden muuttaminen:** Tuotteen nopeutta voi muuttaa ohjelmoimalla virrankatkaisin uudelleen. (Yhteydenotot: Piketa Oy).

**NO OBS!** Tilpasning av spjeldet og endring av hastigheter skal utføres av autoriserte fagfolk.

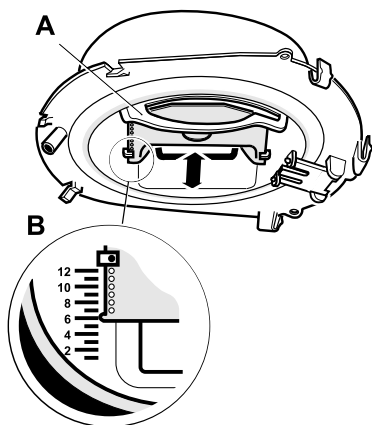
**Spjeldinnstilling:** Luftstrømmen justeres ved hjelp av spjeldet. Demontert filteret, underplaten og viftehuset for å få tilgang til spjeldet.

**Endring av hastighet:** Produktets hastigheter kan endres gjennom omprogrammering via strømbryteren. (Kontakt Franke Service).

**EN Note!** Damper adjustment and speed changes must be carried out by a qualified professional.

**Setting the damper:** The air flow is adjusted with the aid of the damper. The damper can be accessed for adjustment by removing the filter, underplate and fan housing.

**Changing the speed:** The speeds of the product can be changed by reprogramming via the switch. (Contact Franke Service).



- SV Grundflöde** Grundventilationen ställs in genom att skjutspjället **A** placeras i önskat läge enligt markering **B** (se diagram).
- DA Grundventilation** Grundventilationen indstilles ved at placere skydespjældet **A** i ønsket position som angivet ved markering **B** (se diagram).
- FI Perusvirtaus** Perustuuletus asetetaan sijoittamalla työntöpelti **A** haluttuun asentoon merkinnän mukaan **B** (katso kaavio).
- NO Grunnventilasjon** Grunnventilasjonen stilles inn ved å plassere spjeldet **A** i ønsket posisjon i henhold til markering **B** (se diagram).
- EN Basic flow** Basic ventilation is set by moving the sliding damper **A** to the desired position according to marking **B** (see diagram).

GRUNDFLÖDE  
GRUNDVENTILATION

Injusteringsdiagram  
Indreguleringsdiagram

PERUSTUULETUS  
GRUNNVENTILASJON

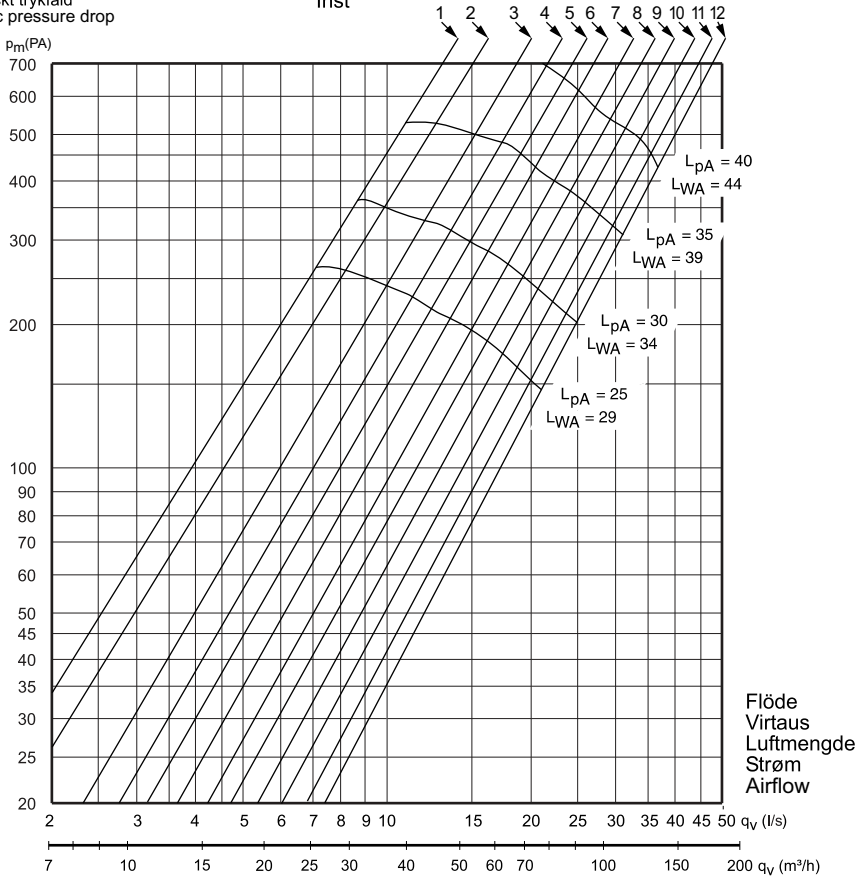
Säätökaavio  
Innreguleringsdiagram

BASIC VENTILATION

Adjusting diagram

Statiskt tryckfall  
Staattinen paine-ero  
Statisk tryckfall  
Statiskt tryckfall  
Static pressure drop

Inst  
Asento  
Inst



**L<sub>pA</sub>** = Den A-vägda ljudtrycksnivån vid 10 m<sup>2</sup> Sabin  
Äänenpainetaso 10 m<sup>2</sup> Sabin  
Den A-vegde lydtrycksnivå ved 10 m<sup>2</sup> Sabin  
Den A-vektor lydtrycksniveau ved 10 m<sup>2</sup> Sabin  
The A-measured sound pressure level at 10 m<sup>2</sup> Sabin

**L<sub>WA</sub>** = Den A-vägda ljudeffektnivån relativt 1 pW  
Äänen suhteellinen tehotaso 1pW  
Den A-vegde lydeffektnivå relativt 1 pW  
Den A-vektor lydeffektniveau relativt 1 pW  
The A-measured sound pressure level relatively 1pW

K-faktor/ K-kerroin/ K-factor	K1	K2	K3	K4	K5	K6	K7	K8	K9	K10	K11	K12
$Q = k \cdot \sqrt{\Delta P}$	0,46	0,54	0,65	0,77	0,86	0,96	1,10	1,21	1,34	1,46	1,62	1,77

Fig.1

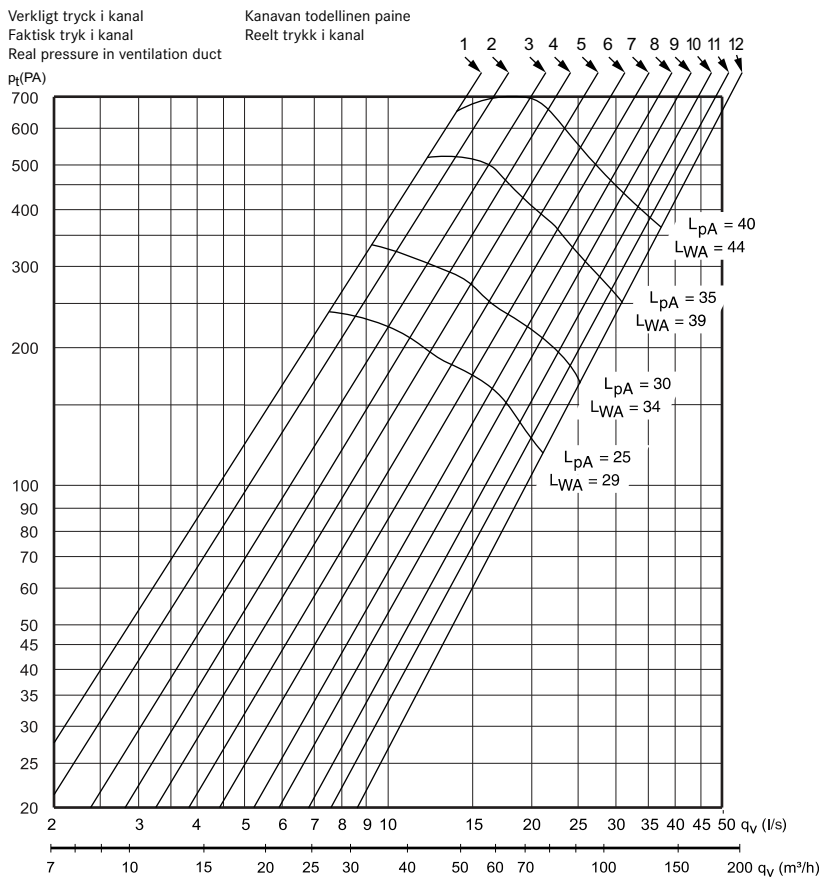


Fig.2







# Service

Vi har service i hela Sverige/ Nationwide service in Sweden

Besök [www.cylinda.se](http://www.cylinda.se) / Visit [www.cylinda.se](http://www.cylinda.se)

Ring 0771-25 25 00 (endast lokaltaxa) / Call 0771-25 25 00

# Uppge / Declare

Maskintyp / Model code

Serienummer / Serial number

Inköpsdatum / Purchase date

Problembeskrivning / Problem description

Namn och adress / Name and address

Ditt telefonnummer / Phone number

# Kontakta oss / Contact us

[www.cylinda.se](http://www.cylinda.se)