

Bruksanvisning

User manual




KF2385LFHE

Cylinda
år efter år

Tack för att du valt denna produkt.

Denna bruksanvisning innehåller viktig säkerhetsinformation och instruktioner avseende drift och underhåll av din apparat.

Var god och läs den här bruksanvisningen innan du använder din apparat och behåll den här boken för framtida referens.

Ikon	Typ	Betydelse
	VARNING	Risk för allvarlig skada eller dödsfall
	RISK FÖR ELEKTRISK STÖT	Risk för farlig spänning
	BRAND	Varning: Brandfara / brandfarligt material
	FÖRSIKTIGHET	Fara för person- eller egendomsskada
	VIKTIGT / OBSERVERA	Korrekt drift av systemet

INNEHÅLL

1 SÄKERHETSANVISNINGAR	4
1.1 Allmänna säkerhetsvarningar	4
1.2 För att undvika kontamination av mat, följ följande instruktioner:.....	7
1.3 Installationsvarningar.....	8
1.4 Vid användning.....	8
2 BESKRIVNING AV APPARATEN	10
3 ANVÄNDARINFORMATION	11
3.1 Information om teknologi för LESS FROST (mindre frost)	11
3.2 Termostatinställning.....	11
3.3 Varningar om temperaturinställningar.....	11
3.4 Tillbehör.....	12
3.4.1 Is-tråg	12
3.4.2 Plastskrapa.....	12
3.4.3 Fryslåda.....	12
3.4.4 Fräschhetsratt.....	12
4 PLACERING AV LIVSMEDEL	13
4.1 Kylutrymme.....	13
4.2 Frysutrymme.....	13
5 RENGÖRING OCH UNDERHÅLL	17
5.1 Avfrostning.....	17
5.1.1 Frysskåp;.....	17
6 TRANSPORT OCH FLYTTNING	18
6.1 Omplacering av dörren.....	18
7 INNAN DU KALLAR SERVICE	19
8 TIPS FÖR ATT SPARA ENERGI	20
9 TEKNISKA DATA.....	21
10 INFORMATION FÖR TESTINSTITUT	21
11 KUNDVÅRD OCH SERVICE	22

1 SÄKERHETSANVISNINGAR

1.1 Allmänna säkerhetsvarningar

Läs denna bruksanvisning noggrant.

⚠ VARNING! Håll ventilationsöppningarna, i apparatens hölje eller i den inbyggda strukturen, fria från hinder.

⚠ VARNING! Använd inte mekaniska enheter eller andra sätt att påskynda avfrostningsprocessen, än de som rekommenderas av tillverkaren.

⚠ VARNING! Använd inte elektriska apparater inne i förvaring av livsmedel fack i apparaten, om de inte är av den typ som rekommenderas av tillverkaren.

⚠ VARNING! Skada inte kylkretsen.

⚠ VARNING: När du positionerar apparaten ser du till att sladden inte är klämd eller skadad.

⚠ VARNING: Anslut inte flera bärbara uttag eller bärbara nätaggregat på baksidan av apparaten.

⚠ VARNING! För att undvika fara på grund av instabilitet i apparaten, måste den fixeras i enlighet med instruktionerna.

⚠ Om din apparat använder R600a som köldmedium (denna information finns på kylskåpets etikett) du bör vara försiktig vid transport och installation för att förhindra att apparatens kylningsdelar skadas. R600a är en miljövänlig gas och naturgas, men den är explosiv. I händelse av ett läckage som kan ha uppstått på grund av en skada i kylningsdelarna, flytta

ditt kylskåp utom räckhåll för öppen eld eller värmekällor och ventiler rummet där apparaten är placerad, några minuter.

- Under transport och positionering av kylskåpet, undvik skador på kylargaskretsen.
- Förvara inga explosiva ämnen såsom aerosolburkar med en brandfarlig drivgas i denna apparat.
- Denna apparat är avsedd för användning i hushåll och liknande applikationer såsom:
 - personalköksområden i butiker, kontor och andra arbetsplatser
 - bondgårdar och av kunder på hotell, motell och andra typer av bostäder
 - bed and breakfast-bostäder
 - catering och liknande icke-butiksapplikationer.
- Om uttaget inte matchar kylskåpskontakten, måste den bytas ut av tillverkaren, dess serviceombud eller liknande kvalificerade personer för att undvika fara.
- En speciellt jordad kontakt har anslutits till ditt kylskåps strömkabel. Denna kontakt bör användas med ett speciellt jordat uttag på 10 ampere. Om det inte finns något sådant uttag i ditt hus, se till att det installeras av en behörig elektriker.
- Denna apparat kan användas av barn från 8 år och uppåt och personer med nedsatt fysisk eller mental förmåga eller brist på erfarenhet och kunskap, om de övervakas eller får instruktioner angående användning av apparaten på ett säkert sätt och

förstår faran den innebär. Låt inte barn leka med enheten. Rengöring och användarunderhåll får inte utföras av barn utan tillsyn.

- Barn i åldrarna 3 till 8 år får fylla upp och ta ur kylskåp. Barn förväntas inte utföra rengöring eller användarunderhåll av apparaten, mycket små barn (0-3 år) förväntas inte använda apparater, små barn (3-8 år) förväntas inte använda apparater säkert om inte kontinuerlig tillsyn ges, äldre barn (8-14 år) och sårbara personer kan använda apparater på ett säkert sätt efter att ha fått lämplig tillsyn eller instruktioner om användning av apparaten. Mycket sårbara personer förväntas inte använda apparater på ett säkert sätt om inte kontinuerlig tillsyn ges.
- Om sladden är skadad måste den bytas av tillverkaren eller en servicetekniker eller en kvalificerad fackman, för att undvika alla eventuella risker.
- Denna apparat är inte avsedd att användas på höjder över 2000 m.

1.2 För att undvika kontamination av mat, följ följande instruktioner:

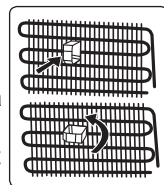
- Att hålla dörren öppen under långa perioder kan orsaka en signifikant ökning av temperaturen i apparatens fack.
- Rengör regelbundet ytor som kan komma i kontakt med mat och tillgängliga avloppssystem.
- Förvara rått kött och rå fisk i lämpliga behållare i kylskåpet, så att det inte kommer i kontakt med eller droppar på annan mat.
- Tvåstjärniga fack för fryst mat är lämpliga för förvaring av förfrysad mat, förvaring eller tillagning av glass och för att göra iskuber.
- En-, två- och tre-stjärniga fack är inte lämpliga för infrysning av färsk mat.
- Om kylaggregatet lämnas tomt under långa perioder, stäng av det, frosta av, rengör, torka och låt dörren stå öppen för att förhindra mögelutveckling i apparaten.

1.3 Installationsvarningar

Innan du använder kylskåpet/frysens för första gången, var uppmärksam på följande punkter:

- Driftspänningen för kylskåpet/frysens är 220-240 V vid 50 Hz.
- Kontakten måste vara tillgänglig efter installationen.
- Kylskåpet/frysens kan ha en lukt vid användning för första gången. Detta är normalt och lukten försvinner i takt med att kylskåpet/frysens börjar svalna.
- Innan du ansluter kylskåpet/frysens, se till att informationen på typskylten (spänning och ansluten belastning) överensstämmer med strömförsörjningen. Vid eventuell osäkerhet, kontakta en kvalificerad elektriker.
- Sätt i kontakten i ett uttag med effektiv jordning. Om uttaget inte har någon jordkontakt eller kontakten inte matchar, rekommenderar vi att du konsulterar en kvalificerad elektriker för hjälp.
- Apparaten måste anslutas med ett korrekt installerat säkrat uttag. Strömförsörjningen (AC) och spänningen vid arbetspunkten måste stämma överens med informationen på apparatens typskylt (typskylten finns på insidan till vänster om apparaten).
- Vi accepterar inte ansvar för eventuella skador som uppstår på grund av ojordad användning.
- Placera kylskåpet/frysens på en plats där det inte utsätts för direkt solljus.
- Kylskåpet/frysens får aldrig användas utomhus eller utsättas för regn.
- Apparaten måste vara minst 50 cm från spisar, gasugnar och värmekällor, och bör vara minst 5 cm från elektriska ugnar.
- Täck inte kylskåpet/frysens eller dess övre del. Detta påverkar kylskåpet/frysens prestanda.
- Fritt utrymme på minst 5 cm krävs ovanför apparaten. Placera ingenting ovanpå apparaten.
- Placera inte tunga föremål på apparaten.

- Rengör apparaten noggrant innan användning (se Rengöring och underhåll).
- Torka av alla delar med en lösning av varmt vatten och en tesked natriumbikarbonat innan du använder kylskåpet/frysens. Skölj sedan med rent vatten och torka. Sätt tillbaka alla delar i kylskåpet/frysens efter rengöring.
- Använd de justerbara frambenen för att se till att din apparat är nivellerad och stabil. Du kan justera benen genom att vrida dem i vardera riktningen. Detta bör göras innan du placerar mat i apparaten.
- Installera de två avståndsguiderna av plast (delarna på de svarta skovlarna - kondensator - på baksidan) genom att vrida dem 90° (såsom visas på bilden) för att förhindra att kondensorn kommer i kontakt med väggen.
- Avståndet mellan apparaten och bakväggen får vara högst 75 mm.



1.4 Vid användning

- Anslut inte kylskåpet/frysens till elnätet med en förlängningskabel.
- Använd inte skadade, trasiga eller gamla pluggar.
- Dra inte i, böj inte och skada inte sladden.
- Använd inte en adapter.
- Denna apparat är konstruerad för användning av vuxna. Låt inte barn leka med apparaten eller hänga på dörren.
- Rör aldrig vid nätsladden/kontakten med våta händer. Detta kan orsaka kortslutning eller elstötar.
- Placera inte glasflaskor eller burkar i isfacket eftersom de spricker när innehållet fryser.
- Placera inte explosivt eller brandfarligt material i din kyl. Placera drycker med hög alkoholhalt vertikalt i kylskåpet och se till att locken är tätt stängda.

- Vidrör inte isen från isfacket efter att ha avlägsnat den. Is kan orsaka frostsador och/eller skärsår.
- Vidrör inte frusen mat med våta händer. Åt inte glass eller isbitar omedelbart efter att de har tagits ut från isfacket.
- Återfrys inte upptnade frysta livsmedel. Detta kan orsaka hälsoproblem, såsom matförgiftning.

Kylskåp som är gamla eller i olag

- Om ditt gamla kylskåp eller fryr har ett lås, bryt eller ta bort låset innan du slänger det, eftersom barn kan bli instängda och det kan orsaka en olycka.
- Gamla kylar och frysar innehåller isoleringsmaterial och köldmedium med CFC. Var därför observant så att du inte skadar miljön när du kasserar dina gamla kylskåp.

CE-försäkran om överensstämmelse

Vi förklarar härmed att våra produkter uppfyller de tillämpliga europeiska direktiven, besluten och förordningarna och de krav som anges i de refererade standarderna.

Kassering av din gamla apparat

Symbolen på produkten eller på förpackningen indikerar att denna produkt inte får behandlas som hushållsavfall. Istället ska den överlämnas till lämplig samlingsplats för återvinning av elektrisk och elektronisk utrustning. Genom att se till att denna produkt kasseras på rätt sätt hjälper du till att förhindra potentiella negativa konsekvenser för miljön och människors hälsa, som annars kan orsakas av olämplig avfallshantering av denna produkt. För mer detaljerad information om återvinning av denna produkt, vänligen kontakta din lokala kommun, din hushållsavfallstjänst eller butiken där du köpte produkten.



Förpackningar och miljön

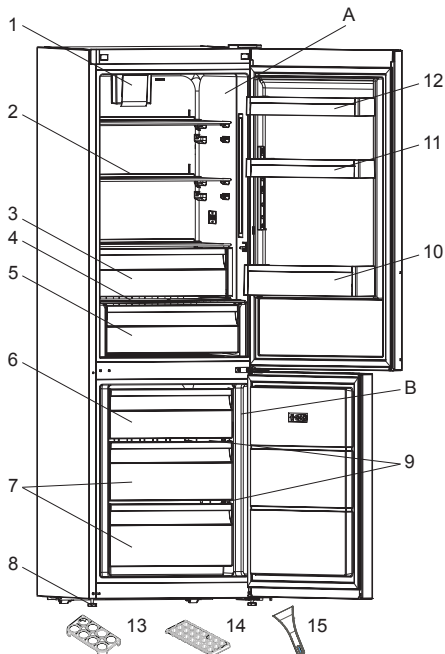
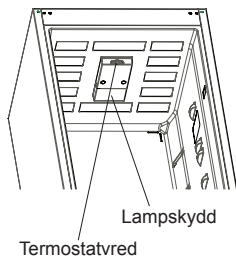
Förpackningsmaterial skyddar din maskin från skador som kan uppstå under transport. Förpackningsmaterialen är miljövänliga eftersom de är återvinningsbara. Användningen av återvunnet material minskar förbrukningen av råvaror och minskar därför avfallsproduktionen.




Observera:

- Läs igenom bruksanvisningen noga innan du installerar och använder apparaten. Vi är inte ansvariga för de skador som uppstått på grund av felaktig användning.
- Följ alla instruktioner på apparaten och bruksanvisningen och förvara bruksanvisningen på en säker plats för att lösa de problem som kan uppstå i framtiden.
- Denna apparat är gjord för att kunna användas i hus och den kan bara användas för hemmabruk och för avsedda ändamål. Den är inte lämplig för kommersiellt eller gemensamt bruk. Sådan användning medför att garantin på apparaten ska annulleras och att vårt företag inte är ansvarigt för eventuella förluster som har inträffat.
- Denna apparat är gjord för att kunna användas i hus och den är endast lämplig för att kyla/förvara livsmedel. Den är inte lämplig för kommersiellt eller gemensamt bruk och/eller för förvaring av ämnen förutom mat. Vårt företag ansvarar inte för eventuella förluster till följd av olämplig användning av apparaten.

2 BESKRIVNING AV APPARATEN



- A) Kylfack
B) Frysack
- 1) Turbofläkt *
 - 2) Kylskåpshyllor
 - 3) Kylningsfack *
 - 4) Skydd för grönsakslådan
 - 5) Grönsakshylla
 - 6) Skydd frysack * / Övre låda
 - 7) Frysens lådor
 - 8) Nivåjusteringsfötter
 - 9) Glashyllor i frysen*
 - 10) Flaskhylla
 - 11) Justerbar dörrhylla * / dörrhylla
 - 12) Dörrens övre hylla
 - 13) Ägghållare
 - 14) Isbricka
 - 15) Isskrapa av plast*

 Denna presentation är endast information om apparatens olika delar. Delarna kan variera beroende på apparatens modell.

* På vissa modeller

Allmänna anmärkningar

Fack för färsk mat (kyl): Mest effektiv energianvändning säkerställs i konfigurationen med lådorna i apparatens nedre del, och hyllorna jämnt fördelade, placering av dörrfack påverkar inte energiförbrukningen.

frysack (frys): Mest effektiv energianvändning säkerställs i konfigurationen med lådorna och facken i lagerposition.


3 ANVÄNDARINFORMATION

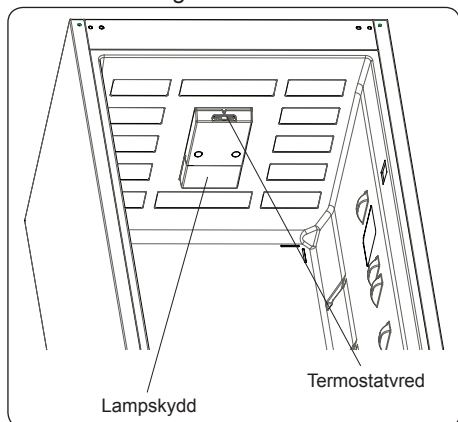
3.1 Information om teknologi för LESS FROST (mindre frost)

Tack vare den omslutningsbara förångaren ger LessFrost-teknologi mer effektiv kylning, mindre manuellt avfrostningsbehov och mer flexibelt lagerrum.

3.2 Termostatinställning

Kyltermostaten reglerar automatiskt temperaturen i facken. Kyltemperaturer kan uppnås genom att vrida vredet till högre siffror, 1 till 5.

 **Viktigt notering:** Försök inte vrida vredet bortom position 1, det kommer stanna utrustningen.



Inställning av frys- och kyltermostaten;

- 1 – 2 : För kortvarig matförvaring i frysutrymmet kan vredet ställas mellan min.- och medelposition.
- 3 – 4 : För långvarig matförvaring – sätt vredet i medelpositionen.
- 5 : För snabbnedfrysning av färsk mat. Kylningen verkar under längre tid. När temperatur för långvarig matförvaring erhållits skall vredet vridas tillbaka till föregående position.

3.3 Varningar om temperaturinställningar

- Det rekommenderas inte att du använder ditt kylskåp i miljöer kallare än 10°C gällande effektivitet.
 - Temperaturjusteringar bör göras enligt frekvensen av dörröppningar och mängden livsmedel som förvaras i kylskåpet.
 - Du bör inte gå över till en annan justering innan du slutför en justering.
 - Ditt kylskåp bör drivas upp till 24 timmar beroende på omgivningstemperaturen, utan avbrott efter att ha inkopplats tills dess har svalnat helt. Öppna inte kylskåpsdörrarna ofta och placera inte mycket mat i kylskåpet under denna period.
 - En 5 minuters fördröjningsfunktion används för att förhindra skador på kompressorn i kylskåpet, när du tar ut kontakten och kopplar sedan in den igen för att använda den eller när ett elavbrott sker. Ditt kylskåp börjar fungera normalt igen efter 5 minuter.
 - Ditt kylskåp är tänkt för att fungera i omgivningstemperaturintervallerna som anges i standarderna, i enlighet med den klimatklass som anges i informationsetiketten. Vi rekommenderar inte att använda ditt kylskåp utom angivna temperatur-värdegränser när det gäller kylningseffektivitet.
 - Apparaten är utformad för att användas vid en omgivningstemperatur inom intervallen 10°C - 43°C.
- Klimatklass och betydelse:**
- T (tropiskt):** Denna kylskåpsenhet är avsedd att användas vid omgivningstemperaturer från 16 °C till 43 °C.
- ST (subtropiskt):** Denna kylskåpsenhet är avsedd att användas vid omgivningstemperaturer från 16 °C till 38 °C.
- N (tempererat):** Denna kylskåpsenhet är avsedd att användas vid omgivningstemperaturer från 16 °C till 32 °C.

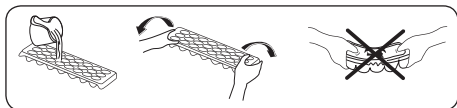
SN (utökad tempererat): Denna kylskåpsenhet är avsedd att användas vid omgivningstemperaturer från 10 °C till 43 °C.

3.4 Tillbehör

Visuella och textbeskrivningar på tillbehörsavsnittet kan variera beroende på vilken modell du har.

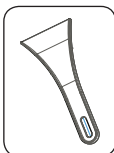
3.4.1 Is-tråg

- Fyll upp istråget med vatten och placera det i frysutrymmet.
- När vattnet är genomfuset; vrid träget för att frigöra iskuberna.



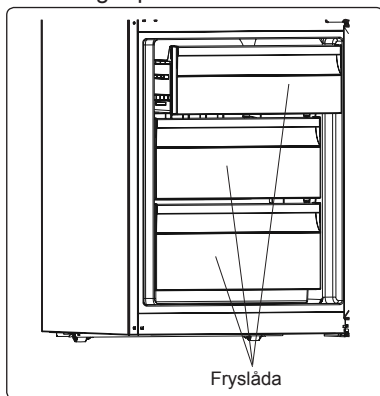
3.4.2 Plastskrapa

Efter en tid kommer det att bildas isbeläggningar i vissa delar av frysacket. Isen som bildas i frysacket ska tas bort regelbundet. Använd den medföljande plastskrapan om det behövs. Använd inte vassa metallföremål för att ta bort isen. De kan punktera kylelementen och orsaka oreparerbara skador på enheten.



3.4.3 Fryslåda


Fryslådan tillåter att livsmedel förvaras under en längre period.



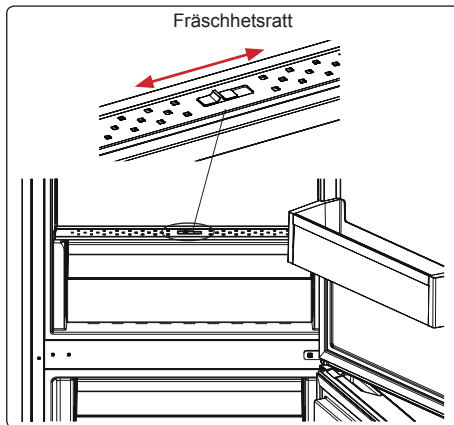
Ta bort fryslådan;

- Dra ut den så långt som möjligt
- Dra ut den främre delen av lådan uppåt och utåt.

 Gör samma operation omvänt för att återställa glidfacket.

 **Observera:** Håll alltid handtaget på lådan när du drar ut den.

3.4.4 Fräschhetsratt



Fuktregulatorn i stängt läge gör att färsk frukt och grönsaker kan förvaras längre. Om grönsaksförvaringsutrymmet är helt fullt bör fräschhetsratten på framsidan av grönsaksförvaringsutrymmet öppnas. När du öppnar det, kommer temperatur och luftfuktighet i grönsaksförvaringsutrymmet att sjunka.

Om du ser någon kondens på glashyllan, kan du ställa in fuktregleringsplasten i öppet läge.

4 PLACERING AV LIVSMEDEL

4.1 Kylutrymme

- För att undvika fukt och frost bör du undvika att ställa in vätskor i otäckta behållare i kylskåpet. Frost tenderar att koncentrera sig på de kallaste delarna av förångaren och med tiden kommer det att kräva mer frekvent avfrostning.
- Ställ aldrig in varm mat i kylskåpet. Varm mat måste kylas i rumstemperatur och ska placeras så att luft kan cirkulera i kylskåpsdelen.
- Inget bör vidröra lampan och höljet, eftersom det kan bildas frost och förpackningar kan fastna på bakre väggen. Öppna inte kylskåpsdörren för ofta.
- Lägg in kött och rensad fisk (inlagen i plast) som du kommer att använda inom 1-2 dagar, i den nedre delen av kylskåpet (som ligger över grönsakslådan) eftersom det är den kallaste delen och kommer att säkerställa de bästa lagringsförhållandena.
- Du kan lägga in fukt och grönsaker i grönsakslådan utan ytterligare förpackning.



Potatis, lök och vitlök bör inte förvaras i kylskåp.



Täck över alla färdiga rätter när du lägger dem i kylan. Placera dem i kylan när de är svala, annars ökar temperaturen/fuktigheten i kylan och detta orsakar kylan att arbeta mer. Täck över mat och dryck bevarar också dess smak och arom.

Viktig anmärkning:

- För normala arbetsförhållanden räcker det att justera temperaturen i kylskåpet till +4° C.
- Kylfacketts temperatur bör ligga i intervallet 0-8° C, färska livsmedel under 0° C fryser och ruttnar, bakteriebelastningen ökar över 8° C och livsmedel förstörs.

- Lägg inte varm mat i kylan omedelbart, låt den svalna utanför. Varma livsmedel ökar temperaturen i ditt kylskåp och orsakar matförgiftning och onödigt förstörande av maten.
- Kött, fisk etc. bör förvaras i kylfacket och grönsaksfacket föredras för grönsaker (i förekommande fall).
- För att förhindra korskontaminering ska inte köttprodukter lagras tillsammans med frukt och grönsaker.
- Livsmedel bör placeras i kylan i slutna behållare eller täckas för att förhindra fukt och lukt.

Vissa rekommendationer har angetts nedan för placering och förvaring av ditt mat i kylutrymmet.

Mat	Förvaringstid	Var bör man placera i kylskåpsavdelningen
Grönsaker och frukt	1 vecka	I grönsakslådan (utan förpackning)
Kött och fisk	2 till 3 dagar	Täckt med plast folio eller i påsar eller i en köttlåda (på glashyllan)
Färsk ost	3 till 4 dagar	I den speciala dörrhyllan
Smör och margarin	1 vecka	I den speciala dörrhyllan
Flaskprodukter, mjölk och yoghurt	Fram till det utgångsdatum som rekommenderas av tillverkaren	I den speciala dörrhyllan
Ägg	1 månad	I ägghyllan
Lagad mat	2 dagar	Alla kylhyllor

4.2 Frysutrymme

- Använd frysen för att lagra fryst mat under en lång tid och för att tillverka is.
- Placera inte mat du vill frysa intill fryst mat.
- Du bör frysa din mat (kött, malet kött, fisk etc) i portioner som kan förbrukas samtidigt.
- Lägg inte in färsk eller varm mat bredvid frusen mat, det kan tina frusen mat.
- När du fryser färsk mat (t.ex. kött, fisk och färs) ska du dela in dem i portioner som du kommer att använda i en gång.

- Lagra frusen mat: instruktionerna som visas på förpackningen på frusen mat ska alltid följas noggrant. Om det inte finns någon information på förpackningen ska maten lagras max 3 månader från inköpsdatumet.
- När du köper frusen mat ska du se till att den har frusits på ett lämpligt sätt och att förpackningen är hel.
- Frusen mat bör transporteras korrekt i lämpliga behållare för att kvaliteten på maten ska vara intakt bör återföras till frysavdelningen på apparaten, på kortast möjliga tid.
- Om en förpackning med frusen mat har is på sig eller är onormalt uppsvällt har den antagligen inte lagrats i lämplig temperatur och innehållet kan ha förstörts.
- Lagringstiden för frusen mat beror på rumstemperatur, termostatinställningar, hur ofta dörren har öppnats, vilken typ av mat och den tid det tog att transportera produkten från affären till hemmet. Följ alltid instruktionerna på förpackningen och överskrid aldrig förfallodatumet.
- Frys inte frusna varor igen efter att ha de har tinat. Detta kan orsaka hälsoproblem som matförgiftning.
- Placera inte varm mat i frysen innan den har svalnat. Detta skulle kunna förstöra maten som redan är fryst i frysen.
- När du köper fryst mat, se till att de har frysts in på rätt sätt och att förpackningen är oskadad.
- Följ instruktionerna för att lagringsvillkor på den frysta matens förpackning när du lagrar den. Om det inte finns någon förklaring, skall livsmedlen konsumeras på kort tid.
- Om förpackningen av den frysta maten är fuktig och luktar illa, kan den ha förvarats under olämpliga förhållanden och blivit förstörd. Köp inte sådan mat!
- Lagringstid för fryst mat kan variera beroende på omgivningstemperaturen, frekvensen av dörröppningar, termostat justeringar, typen av mat och tiden mellan

inköpet av maten och placeringen av maten i frysen. Följ alltid anvisningarna på förpackningen och överskrid inte lagringsperioden.

Viktig anmärkning:

- Frysta livsmedel, när de tinats upp, bör tillagas precis som färskvaror. Om de inte tillagas efter att ha tinats upp får de ALDRIG frysas in igen.
- Smaken av vissa kryddor som finns i tillagade rätter (anis, basilika, vattenkrasse, vinäger, diverse kryddor, ingefära, vitlök, lök, senap, timjan, mejram, svartpeppar, etc.) förändras och de antar en stark smak när de förvaras under en lång period. Därför, lägg bara till en liten mängd kryddor om du planerar att frysa in, eller så bör önskad krydda läggas till efter att maten har tinats.
- Förvaringsperioden för mat är beroende av den olja som används. Lämpliga oljor är margarin, kalvfett, olivolja och smör och olämpliga oljor är jordnötsoolja och grisfett.
- Livsmedel i flytande form bör frysas i plastskålar och annan mat bör frysas i plastfolie eller plastpåsar.



Vissa rekommendationer har angetts nedan för placering och förvaring av ditt mat i djupfrysutrymmet.

Kött och fisk	Förberedning	Förvaringstid (månader)	Upptiningstid vid rumstemperatur -timmar-
Nötkött	Packat för frysning i passande portioner	6-10	1-2
Lammkött	Packat för frysning i passande portioner	6-8	1-2
Kalvstek	Packat för frysning i passande portioner	6-10	1-2
Kalvtärningar	I små bitar	6-10	1-2
Fårköttstärningar	I bitar	4-8	2-3
Köttfärs	I praktiska portioner, förpackade utan kryddor	1-3	2-3
Inälvor (stycke)	I bitar	1-3	1-2
Korv/Salami	Måste förpackas även om det är i plastfilm		Tills den tinat
Kyckling och kalkon	Packat för frysning i passande portioner	7-8	10-12
Gås / Anka	Packat för frysning i passande portioner	4-8	10
Hjort - Kanin - Vildsvin	Portioner av 2,5 kg och utan ben	9-12	10-12
Sötvattensfisk (öring, karp, gädda, mal)	Bör tvättas och torkas efter att blivit väl rengjord insidigt och skalad, svansen och huvuddelarna bör skäras av vid behov.	2	Tills den är väl tinad
Mager fisk (havsabborre, piggar, sjötunga)		4-8	Tills den är väl tinad
Fet fisk (pelamid, makrill, blå fisk, ansjovis)		2-4	Tills den är väl tinad
Skaldjur	Rengjorda och förpackade i påsar	4-6	Tills de är väl tinade
Kaviar	I sin förpackning, i en aluminium-eller plastkopp	2-3	Tills den är väl tinad
Snigel	I salt vatten, i en aluminium- eller plastkopp	3	Tills den är väl tinad

Grönsaker och frukt	Förberedning	Förvaringstid (månader)	Upptiningstid vid rumstemperatur -timmar-
Blomkål	Ta bort bladen, dela upp kärnan i delar och lägg dem i blöt i vatten som innehåller en liten mängd citronsaft	10 - 12	Den kan användas i frusen form
Gröna bönor, franska bönor	Tvätta dem och skär i små bitar.	10 - 13	Den kan användas i frusen form
Ärtor	Skala dem och tvätta dem	12	Den kan användas i frusen form
Svamp och sparris	Tvätta dem och skär i små bitar.	6 - 9	Den kan användas i frusen form
Kål	Tvätta den	6 - 8	2

Grönsaker och frukt	Förberedning	Förvaringstid (månader)	Upptiningstid vid rumstemperatur -timmar-
Äggplanta	Skär i 2cm stora bitar efter att ha tvättat den	10 - 12	Separata plattor från varandra
Majs	Rengör den och packa den med kolven eller i korn	12	Den kan användas i frusen form
Morot	Tvätta dem och skär i små bitar.	12	Den kan användas i frusen form
Paprika	Ta bort stjälkarna, dela upp i två delar och ta bort fröna	8 - 10	Den kan användas i frusen form
Spensat	Tvättad	6 - 9	2
Äpplen och päron	Skiva genom att skala dem	8 - 10	(I frysen) 5
Aprikos och persika	Dela upp dem i två delar och ta bort kärnorna	4 - 6	(I frysen) 4
Jorgubbar och hallon	Tvätta och rensa dem	8 - 12	2
Kokad frukt	I en kopp med 10% socker tillsatt	12	4
Plommon, körsbär, surkörsbär	Tvätta dem och ta bort stjälkarna	8 - 12	5 - 7


Mejeriprodukter och bakverk	Förberedning	Förvaringstid (månader)	Förvaringsvillkor
Förpackad (homogeniserad) mjölk	I sin egen förpackning	2 - 3	Homogeniserad mjölk
Ost (förutom färsk ost)	I skivor	6 - 8	De kan lämnas i sina originalförpackningar för kort lagring. De bör även förpackas i plast folio för långtidsförvaring.
Smör, margarin	I sin egen förpackning	6	
Ägg (*)	Äggvita	10 - 12	30 gr av det är lika med en äggula.
	Ägg blandning (vita - gula)	10	50 gr av det är lika med en äggula.
	Ägg-gula	8 - 10	20 gr av det är lika med en äggula.

In en stängd kopp


(*) Bör inte frysas med sitt skal Vitan och gulan av ägget ska frysas separat eller väl blandade.

	Förvaringstid (månader)	Upptiningstid vid rumstemperatur (timmar)	Upptiningstid i ugnen (minuter)
Bröd	4 - 6	2 - 3	4-5 (220-225 °C)
Små-kakor	3 - 6	1 - 1,5	5-8 (190-200 °C)
Paj	1 - 3	2 - 3	5-10 (200-225 °C)
Tårta	1 - 1,5	3 - 4	5-8 (190-200 °C)
Filodeg	2 - 3	1 - 1,5	5-8 (190-200 °C)
Pizza	2 - 3	2 - 4	15-20 (200 °C)

5 RENGÖRING OCH UNDERHÅLL

 Koppla ur enheten från strömkällan före rengöring.

 Placera inte enheten i rinnande vatten.

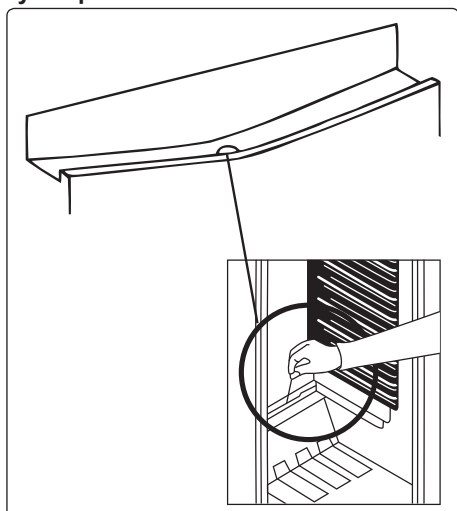
 Använd inte produkter med slipmedel, frätande medel eller tvålar. Efter rengöringen sköljer du noggrant med rent vatten. När du utför rengöringen återansluter du kontakten med torra händer.

- Frysens bör rengöras med jämna mellanrum med en lösning av bikarbonat och ljummet vatten
- Ta bort delarna var för sig och rengör med ett mildt rengöringsmedel. Tvätta inte i diskmaskinen.
- Du bör rengöra kondensorn (bakre delen av apparaten) med en borste minst en gång om året för att få en effektiv energibesparing och ökad produktivitet.

 **Strömkällan måste kopplas ur.**

5.1 Avfrostning

Kylskåp



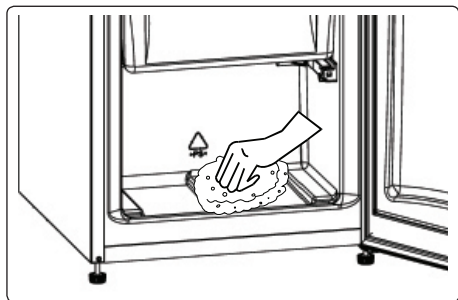
- Avfrostning sker automatiskt i kylskåpet under drift. Vattnet samlas upp av

avdunsningsfacket och avdunstar automatiskt.

- Avdunsningsfacket och vattendraineringshålet bör rengöras regelbundet med avtappningspluggen för avfrostning för att hindra vattnet från att samlas på botten av kylskåpet istället för att rinna ut.
- Du kan också rengöra draineringshålet genom att hälla ett halvt glas vatten ner i det.


5.1.1 Frysskåp;

- Mindre mängder frost ackumuleras i frysen beroende på hur länge dörren lämnas öppen och mängden fukt som kommer in. Viktigt! Ingen frost eller is får bildas på platser så att förmågan att stänga dörren ordentligt påverkas. Det kan göra att luft tränger in i skåpet vilket resulterar i att kompressorn kontinuerligt är i drift. Tunn frostbildning är ganska mjuk och kan avlägsnas med en borste eller plastskrapa. Använd inte skrapor som är vassa eller av metall, mekaniska anordningar eller annat som påskyndar avfrostningsprocessen. Ta bort all lös is från skåpets golv. För att avlägsna tunn frostbildning är det inte nödvändigt att stänga av apparaten.
- För borttagning av kraftig frostbildning ska skåpets elkontakt dras ur och dess innehåll tömmas och läggas i kartonglådor lindade i tjocka filter eller lager av papper för att hållas kalla. Avfrostningen är mest effektiv om den sker när frysen nästan är tom, och ska utföras så snabbt som möjligt för att undvika att innehållet når för höga temperaturer.
- Använd inte skrapor som är vassa eller av metall, mekaniska anordningar eller annat som påskyndar. Under förutsättning att innehållet är väl förpackat och placerat på en sval plats förblir det fryst i flera timmar.



- Torka utrymmets insida med en svamp eller en ren trasa.
- För att påskynda avfrostningsprocessen kan du placera ett eller flera kärl med varmt vatten i frysutrymmet.
- Undersök innehållet innan du lägger tillbaka det i frysen. Om paket har tinat upp bör de ätas inom 24 timmar, eller tillagas och sedan frysas in igen.
- Efter avfrostningen är klar rengör du insidan med en lösning av varmt vatten med lite bikarbonat. Torka sedan ordentligt torrt. Rengör alla löstagbara delar på samma sätt och sätt sedan tillbaka dem på plats. Återanslut apparaten till elnätet och låt stå i 2–3 timmar på inställning nummer 5 innan du lägger tillbaka maten i frysen.

Byte av LED-belysning

 Om kylskåpet har LED-belysning som behöver bytas ska helpdesk kontaktas eftersom det endast är behörig personal som ska utföra detta.

6 TRANSPORT OCH FLYTTNING

- Originalförpackningen och skum kan förvaras för återtransport (valfritt).
- Du bör fästa ditt kylskåp med tjock förpackning, band eller starka rep och följa instruktionerna för transporter som finns på förpackningen för återtransport.
- Ta bort rörliga delar (hyllor, tillbehör, grönsakslådor osv.) Eller fixera dem i kylskåpet mot stötar, med hjälp av band innan flyttning och transport.

 *Bär ditt kylskåp i upprätt läge.*

6.1 Omplacering av dörren

- Det beror på vilken kyl och frys du har om det är möjligt att omplacera dörrarna.
- Det går inte där handtag är fästa på framsidan av enheten.
- Om din modell inte har handtag är det möjligt att vända dörrarna, omplacering av dörren se sidan 43.

7 INNAN DU KALLAR SERVICE

Om kylskåp inte fungerar som den ska kan det bli små problem, kontrollera därför följande innan du tillkallar en elektriker för att spara tid och pengar.

Om kylskåpet inte fungerar;

- Är det strömavbrott?
- Termostaten, (står den i position "•"?),
- Är kontakten korrekt ansluten till uttaget?
- Har säkringen för uttaget i vilket kontakten är kopplad eller huvudsäkringen blåst?
- Har uttaget något fel? För att kontrollera detta, anslut ditt kylskåp till ett uttag som du är säker på att det fungerar.

Om kylskåpet inte kyler tillräckligt;

- Är temperaturregleringen rätt?
- Är dörren till kylskåpet ofta öppnad och lämnad öppen under en längre tid?
- Är dörren till kylskåpet ordentligt stängd?
- Har du ställt in en maträtt eller mat i kylskåpet som kommit i kontakt med den bakre väggen i kylskåpet och som därmed förhindrar luftflödet?
- Är din kyl överdrivet fylld?
- Är avståndet mellan ditt kylskåp och bak- och sidoväggarna tillräckligt stort?
- Är omgivningstemperaturen inom leden av värden som anges i bruksanvisningen?

Om maten i kylskåpet kyls för mycket

- Är temperaturregleringen rätt?
- Har du nyligen ställt in det mycket mat i frysavdelningen? I så fall kan ditt kylskåp överkyla maten i kylsavdelningen, eftersom det kommer att fungera längre för att kyla maten.

Om ditt kylskåp fungerar för ljudligt;

För att bibehålla den inställda nivån nedkyllning kan kompressorn aktiveras från tid till annan. Ljud från kylskåpet vid denna tid är normalt och beror på att den fungerar. När den avkyllningsnivån som krävs har uppnåtts, kommer ljudet automatiskt att minska. Om ljudet fortsätter;

- Är din apparat stabil? Är benen justerade?

- Finns det något bakom ditt kylskåp?
- Vibrerar hyllorna eller faten med rätterna? Placera om hyllorna och / eller rätterna om detta är fallet.
- Vibrerar de föremål som placerats på ditt kylskåp?

Normala ljud;

Knackning (Is knackning) ljud:

- Under automatisk avfrostning.
- När apparaten kyls eller värms (på grund av expansion av apparatens material).

Kort knackning: Hörs när termostaten kopplar kompressorn på / av.

Kompressor ljud (normalt motorljud):

Detta ljud innebär att kompressorn fungerar normalt. Kompressor kan göra mer ljud under en kort tid när den är aktiverad.

Bubblande ljud och plask: Detta ljud orsakas av flödet av kylmediet i rören i systemet.

Vattenflöde ljud: Normalt ljud från vatten som rinner till avdunstningsbehållaren under avfrostning. Detta ljud kan höras under avfrostning.

Blås ljud (normalt fläktljud): Detta ljud kan höras i No-Frost kylskåp under normal drift av systemet på grund av luftcirkulationen.

Om fukt bildas inne i kylskåpet

- Är all mat ordentligt förpackad? Har behållarna torkats innan du lagt dem i kylskåpet?
- Öppnas kylskåpets dörrar ofta? Fuktigheten i rummet kommer in i kylskåpet när dörrarna öppnas. Fuktighet bildas snabbare kommer när du öppnar dörrarna oftare, speciellt om luftfuktigheten i rummet är hög.
- Vattendroppar som samlas på den bakre väggen efter automatisk avfrostning är normalt (i statistiska modeller).

Om dörrarna inte öppnas och stängs ordentligt;

- Förhindrar matförpackningar stängning av dörren?

- Är dörrfack, hyllor och lådor rätt placerade?
- Är dörr tätningarna slitna eller sönder?
- Är ditt kylskåp på en jämn yta?

Om kanterna på kylskåpet som har fast kontakt med dörrtätningen är varma;

Speciellt på sommaren (varmt väder), kan ytorna som är i kontakt med tätningen bli varmare på grund av drift av kompressorn, det är normalt.

Viktiga Anmärkningar:

- Kompressorskyddsfunktionen kommer att aktiveras efter plötsliga strömavbrott eller utkoppling av apparaten, eftersom gasen i kylsystemet inte är stabiliserad än. Ditt kylskåp börjar fungera normalt igen efter 5 minuter, det behöver du inte oroa dig för.
- Om du inte kommer att använda kylskåpet under en längre tid (t.ex. under sommarlovet) koppla ur den. Rengör kylskåpet enligt instruktionerna i del 5 och lämna dörren öppen för att förhindra fukt och lukt.
- Om problemet kvarstår efter att du har följt alla instruktioner ovan, se till närmaste auktoriserad service.
- Apparaten du har köpt är avsedd för hembruk och kan användas bara hemma och för det angivna syftet. Den är inte lämplig för kommersiellt eller gemensamt bruk. Om konsumenten använder apparaten på ett sätt som inte överensstämmer med de beskrivna funktionerna, betonar vi att tillverkaren och återförsäljaren inte är ansvariga för reparationer och fel inom garantiperioden.

8 TIPS FÖR ATT SPARA ENERGI

1. Installera apparaten i ett svaltt, väl ventilerat rum, men inte i direkt solljus och inte i närheten av en värmekälla (element, spis etc. ...). Använd annars en isoleringsplatta.
2. Låt varm mat och dryck svalna utanför apparaten.
3. Vid upptining av fryst mat, placera den i kylskåpet. Den frysta matens låga temperatur kommer att hjälpa till att kyla kylutrymmet när den tinar. Så det orsakar energibesparing. Om den frysta maten tas ut, orsakar det slöseri med energi
4. När du placerar drycker och slask måste de täckas. Annars ökar fuktigheten i apparaten. Då blir arbetstiden längre. Dessutom hjälper täckandet av drycker och slask till att bevara lukt och smak
5. När du placerar mat och dryck, öppna luckan så lite tid som möjligt.
6. Håll locken stängda i alla fack med olika temperaturer i apparaten (grönsakslåda, kyl ... etc).
7. Dörrtätningen måste vara ren och smidig. Ersätt tätningar om de är utslitna.

9 TEKNISKA DATA

Den tekniska informationen finns på typskylten på apparatens innersida och på energimärkningen.

QR-koden på energimärkningen som levereras med apparaten ger en webblänk till informationen relaterad till apparatens prestanda i EU EPREL-databasen.

Behåll energimärkningen som referens tillsammans med bruksanvisningen och alla andra dokument som medföljer denna apparat.

Det är också möjligt att hitta samma information hos EPREL via länken <https://eprel.ec.europa.eu> och modellnamnet och produktnumret som du hittar på apparatens typskylt.

Se länken www.theenergylabel.eu för detaljerad information om energimärkningen.

10 INFORMATION FÖR TESTINSTITUT

Installation och förberedelse av apparaten för eventuell EcoDesign-verifiering ska överensstämma med EN 62552. Ventilationskrav, fördjupningsdimensioner och minsta bakre spel ska vara som anges i denna bruksanvisning vid DEL 1. Kontakta tillverkaren för ytterligare information, inklusive lastplaner.

11 KUNDVÅRD OCH SERVICE

Använd alltid endast originaldelar.

När du kontaktar vårt auktoriserade servicecenter, se till att du har följande information tillgänglig: Modell, serienummer.

Informationen finns på typskylten. Du hittar klassificeringsetiketten i kylskåpsdelen på vänster nedre sida.

Originalreservdelarna för vissa specifika komponenter finns tillgängliga i minst 7 eller 10 år, baserat på typen av komponent, från det att den sista enheten av modellen släppts ut på marknaden.






Besök vår webbplats på:

www.cylinda.se

Thank you for choosing this product.

This user manual contains important information on safety and instructions intended to assist you in the operation and maintenance of your appliance.

Please take the time to read this user manual before using your appliance and keep this book for future reference.

Icon	Type	Meaning
	WARNING	Serious injury or death risk
	RISK OF ELECTRIC SHOCK	Dangerous voltage risk
	FIRE	Warning; Risk of fire / flammable materials
	CAUTION	Injury or property damage risk
	IMPORTANT	Operating the system correctly

CONTENTS

1 SAFETY INSTRUCTIONS	25
1.1 General Safety Warnings	25
1.2 Installation warnings	29
1.3 During Usage.....	29
2 DESCRIPTION OF THE APPLIANCE	31
3 USING THE APPLIANCE	32
3.1 Information on Less Frost Technology.....	32
3.2 Thermostat Setting	32
3.3 Temperature Settings Warnings	32
3.4 Accessories	33
3.4.1 Ice Tray.....	33
3.4.2 The Plastic Scraper	33
3.4.3 The Freezer Box.....	33
3.4.4 The Fresh Dial	33
4 FOOD STORAGE	34
4.1 Refrigerator Compartment.....	34
4.2 Freezer Compartment	35
5 CLEANING AND MAINTENANCE	37
5.1 Defrosting	38
6 SHIPMENT AND REPOSITIONING.....	39
6.1 Transportation and Changing Positioning	39
6.2 Repositioning the Door.....	39
7 BEFORE CALLING AFTER-SALES SERVICE.....	40
8 TIPS FOR SAVING ENERGY	41
9 TECHNICAL DATA	41
10 INFORMATION FOR TEST INSTITUTES.....	42
11 CUSTOMER CARE AND SERVICE.....	42

1 SAFETY INSTRUCTIONS

1.1 General Safety Warnings

Read this user manual carefully.

⚠ WARNING: Keep ventilation openings, in the appliance enclosure or in the built-in structure, clear of obstruction.

⚠ WARNING: Do not use mechanical devices or other means to accelerate the defrosting process, other than those recommended by the manufacturer.

⚠ WARNING: Do not use electrical appliances inside the food storage compartments of the appliance, unless they are of the type recommended by the manufacturer.

⚠ WARNING: Do not damage the refrigerant circuit.

⚠ WARNING: When positioning the appliance, ensure the supply cord is not trapped or damaged.

⚠ WARNING: Do not locate multiple portable socket-outlets or portable power supplies at the rear of the appliance.

⚠ WARNING: In order to avoid any hazards resulting from the instability of the appliance, it must be fixed in accordance with the instructions.

⚠ If your appliance uses R600a as a refrigerant (this information will be provided on the label of the cooler) you should take care during transportation and installation to prevent the cooler elements from being damaged. R600a is an environmentally friendly and

natural gas, but it is explosive. In the event of a leak due to damage of the cooler elements, move your fridge away from open flames or heat sources and ventilate the room where the appliance is located for a few minutes.

- While carrying and positioning the fridge, do not damage the cooler gas circuit.
- Do not store explosive substances such as aerosol cans with a flammable propellant in this appliance.
- This appliance is intended to be used in household and domestic applications such as:
 - staff kitchen areas in shops, offices and other working environments.
 - farm houses and by clients in hotels, motels and other residential type environments.
 - bed and breakfast type environments;
 - catering and similar non-retail applications.
- If the socket does not match the refrigerator plug, it must be replaced by the manufacturer, a service agent or similarly qualified persons in order to avoid a hazard.
- A specially grounded plug has been connected to the power cable of your refrigerator. This plug should be used with a specially grounded socket of 10 amperes. If there is no such socket in your house, please have one installed by an authorised electrician.

- This appliance can be used by children aged from 8 years and above and persons with reduced physical, sensory or mental capabilities or lack of experience and knowledge if they have been given supervision or instruction concerning use of the appliance in a safe way and understand the hazards involved. Children shall not play with the appliance. Cleaning and user maintenance shall not be made by children without supervision.
- Children aged from 3 to 8 years are allowed to load and unload refrigerating appliances. Children are not expected to perform cleaning or user maintenance of the appliance, very young children (0-3 years old) are not expected to use appliances, young children (3-8 years old) are not expected to use appliances safely unless continuous supervision is given, older children (8-14 years old) and vulnerable people can use appliances safely after they have been given appropriate supervision or instruction concerning use of the appliance. Very vulnerable people are not expected to use appliances safely unless continuous supervision is given.
- If the supply cord is damaged, it must be replaced by the manufacturer, an authorised service agent or similar qualified persons, in order to avoid a hazard.
- This appliance is not intended for use at altitudes exceeding 2000 m.

To avoid contamination of food, please respect the following instructions:

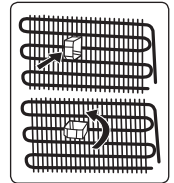
- Opening the door for long periods can cause a significant increase of the temperature in the compartments of the appliance.
- Clean regularly surfaces that can come in contact with food and accessible drainage systems
- Store raw meat and fish in suitable containers in the refrigerator, so that it is not in contact with or drip onto other food.
- Two-star frozen-food compartments are suitable for storing pre-frozen food, storing or making ice cream and making ice cubes.
- One-, two- and three-star compartments are not suitable for the freezing of fresh food.
- If the refrigerating appliance is left empty for long periods, switch off, defrost, clean, dry, and leave the door open to prevent mould developing within the appliance.

1.2 Installation warnings

Before using your fridge freezer for the first time, please pay attention to the following points:

- The operating voltage for your fridge freezer is 220-240 V at 50Hz.
- The plug must be accessible after installation.
- Your fridge freezer may have an odour when it is operated for the first time. This is normal and the odour will fade when your fridge freezer starts to cool.
- Before connecting your fridge freezer, ensure that the information on the data plate (voltage and connected load) matches that of the mains electricity supply. If in doubt, consult a qualified electrician.
- Insert the plug into a socket with an efficient ground connection. If the socket has no ground contact or the plug does not match, we recommend you consult a qualified electrician for assistance.
- The appliance must be connected with a properly installed fused socket. The power supply (AC) and voltage at the operating point must match with the details on the name plate of the appliance (the name plate is located on the inside left of the appliance).
- We do not accept responsibility for any damages that occur due to ungrounded usage.
- Place your fridge freezer where it will not be exposed to direct sunlight.
- Your fridge freezer must never be used outdoors or exposed to rain.
- Your appliance must be at least 50 cm away from stoves, gas ovens and heater cores, and at least 5 cm away from electrical ovens.
- Do not cover the body or top of fridge freezer with lace. This will affect the performance of your fridge freezer.
- Clearance of at least 5 cm is required at the top of your appliance. Do not place anything on top of your appliance.

- Do not place heavy items on the appliance.
- Clean the appliance thoroughly before use (see Cleaning and Maintenance).
- Before using your fridge freezer, wipe all parts with a solution of warm water and a teaspoon of sodium bicarbonate. Then, rinse with clean water and dry. Return all parts to the fridge freezer after cleaning.
- Use the adjustable front legs to make sure your appliance is level and stable. You can adjust the legs by turning them in either direction. This must be done before placing food in the appliance.
- Install the two plastic distance guides (the parts on the black vanes -condenser- at the rear) by turning it 90° (as shown in the figure) to prevent the condenser from touching the wall.
- The distance between the appliance and back wall must be a maximum of 75 mm.



1.3 During Usage

- Do not connect your fridge freezer to the mains electricity supply using an extension lead.
- Do not use damaged, torn or old plugs.
- Do not pull, bend or damage the cord.
- Do not use plug adapter.
- This appliance is designed for use by adults. Do not allow children to play with the appliance or hang off the door.
- Never touch the power cord/plug with wet hands. This may cause a short circuit or electric shock.
- Do not place glass bottles or cans in the ice-making compartment as they will burst when the contents freeze.
- Do not place explosive or flammable material in your fridge. Place drinks with high alcohol content vertically in the fridge compartment and make sure their tops are tightly closed.

- When removing ice from the ice-making compartment, do not touch it. Ice may cause frost burns and/or cuts.
- Do not touch frozen goods with wet hands. Do not eat ice-cream or ice cubes immediately after they are removed from the ice-making compartment.
- Do not re-freeze thawed frozen food. This may cause health issues such as food poisoning.

Old and Out-of-order Fridges

- If your old fridge or freezer has a lock, break or remove the lock before discarding it, because children may get trapped inside it and may cause an accident.
- Old fridges and freezers contain isolation material and refrigerant with CFC. Therefore, take care not to harm environment when you are discarding your old fridges.

CE Declaration of conformity

We declare that our products meet the applicable European Directives, Decisions and Regulations and the requirements listed in the standards referenced.

Disposal of your old appliance

The symbol on the product or on its packaging indicates that this product may not be treated as household waste. Instead it shall be handed over to the applicable collection point for the recycling of electrical and electronic equipment. By ensuring this product is disposed of correctly, you will help prevent potential negative consequences for the environment and human health, which could otherwise be caused by inappropriate waste handling of this product. For more detailed information about recycling of this product, please contact your local city office, your household waste disposal service or the shop where you purchased the product.



Packaging and the Environment

Packaging materials protect your machine from damage that may occur during transportation.

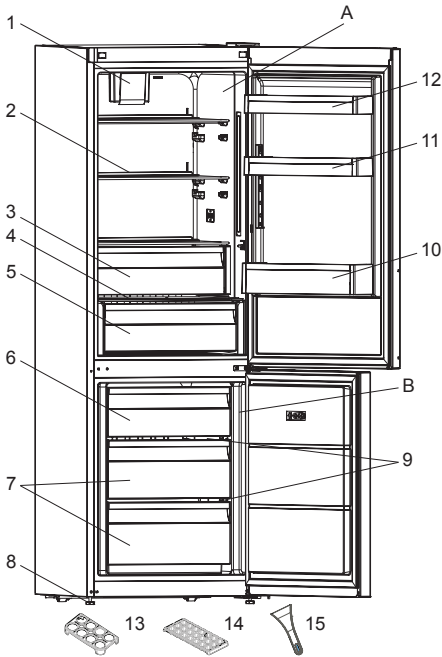
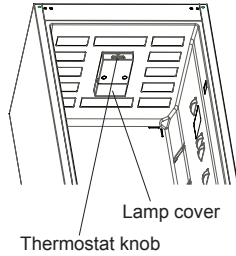


The packaging materials are environmentally friendly as they are recyclable. The use of recycled material reduces raw material consumption and therefore decreases waste production.


Notes:

- Please read the instruction manual carefully before installing and using your appliance. We are not responsible for the damage occurred due to misuse.
- Follow all instructions on your appliance and instruction manual, and keep this manual in a safe place to resolve the problems that may occur in the future.
- This appliance is produced to be used in homes and it can only be used in domestic environments and for the specified purposes. It is not suitable for commercial or common use. Such use will cause the guarantee of the appliance to be cancelled and our company will not be responsible for any losses incurred.
- This appliance is produced to be used in houses and it is only suitable for cooling / storing foods. It is not suitable for commercial or common use and/or for storing substances except for food. Our company is not responsible for any losses incurred by inappropriate usage of the appliance.

2 DESCRIPTION OF THE APPLIANCE



- A) Refrigerator compartment
- B) Freezer compartment
- 1) Turbo fan *
- 2) Refrigerator shelves
- 3) Chiller *
- 4) Crisper cover
- 5) Crisper
- 6) Freezer room cover * / Upper drawer
- 7) Freezer drawers
- 8) Levelling feet
- 9) Freezer glass shelves *
- 10) Bottle shelf
- 11) Adjustable door shelf * / door shelf
- 12) Door upper shelf
- 13) Egg holder
- 14) Ice box tray
- 15) Plastic ice scraper *

 This presentation is only for information about the parts of the appliance. Parts may vary according to the appliance model.

* In some models

General notes:

Fresh Food Compartment (Fridge): Most efficient use of energy is ensured in the configuration with the drawers in the bottom part of the appliance, and shelves evenly distributed, position of door bins does not affect energy consumption.

Freezer Compartment (Freezer): Most Efficient use of energy is ensured in the configuration with the drawers and bins are on stock position.


3 USING THE APPLIANCE

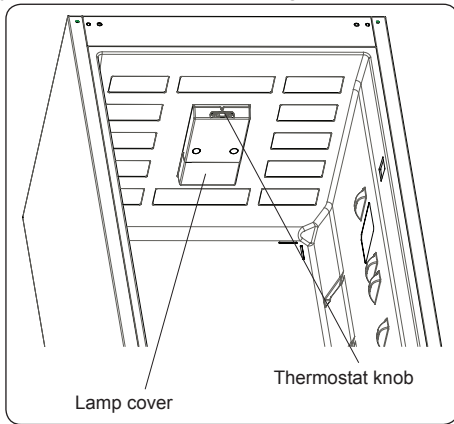
3.1 Information on Less Frost Technology

Thanks to the wrap around evaporator, Less Frost technology offers more efficient cooling, less manual defrost requirement, and more flexible storage room.

3.2 Thermostat Setting

The thermostat automatically regulates the temperature inside the refrigerator and freezer compartments. Cooler temperatures can be obtained by rotating the knob to higher numbers, 1 to 5.

 **Important note:** Do not try to rotate the knob beyond position 1, it will stop your appliance from working.



Thermostat settings:

- 1 – 2 : For short-term storage of food in the freezer compartment.
- 3 – 4 : For long-term storage of food in the freezer compartment.
- 5: For freezing fresh food. The appliance will work longer. Once the food is fully frozen, reset the thermostat to its original position.

3.3 Temperature Settings Warnings

- The ambient temperature, temperature of the freshly stored food and how often the door is opened affects the temperature in

the refrigerator compartment. If required, change the temperature setting.

- It is not recommended that you operate your fridge in environments colder than 10°C in terms of its efficiency.
- When setting the thermostat, take into consideration how often the appliance doors are opened and closed, how much food is stored in the refrigerator, and the environment in which the refrigerator is located.
- When the appliance is first switched on, allow it to run for 24 hours in order to reach operating temperature. During this time, do not open the door and do not keep a large quantity of food inside.
- Unplug your appliance during a power cut to prevent damage to the compressor. Once power is restored, delay plugging in your appliance for 5 to 10 minutes. This will help prevent damage to the appliance's components.
- Your appliance is designed to operate in the ambient temperature ranges stated in the standards, according to the climate class stated in the information label. It is not recommended that your fridge is operated in the environments which are outside of the stated temperature ranges. This will reduce the cooling efficiency of the appliance.
- Your appliance is designed to operate in the ambient temperature (T/SN = 10°C - 43°C) intervals stated in the standards, according to the climate class displayed on the information label. We do not recommend operating your appliance out of the stated temperature limits in terms of cooling effectiveness.

Climate class and meaning:

T (tropical): This refrigerating appliance is intended to be used at ambient temperatures ranging from 16 °C to 43 °C.

ST (subtropical): This refrigerating appliance is intended to be used at ambient temperatures ranging from 16 °C to 38 °C.

N (temperate): This refrigerating appliance is intended to be used at ambient temperatures ranging from 16 °C to 32 °C.

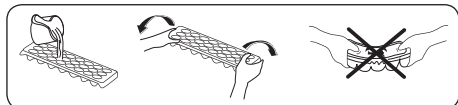
SN (extended temperate): This refrigerating appliance is intended to be used at ambient temperatures ranging from 10 °C to 32 °C.

3.4 Accessories

Visual and text descriptions in the accessories section may vary according to the model of your appliance.

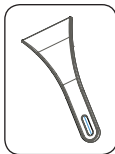
3.4.1 Ice Tray

- Fill the ice tray with water and place in the freezer compartment.
- After the water has completely frozen, you can twist the tray as shown below to remove the ice cubes.



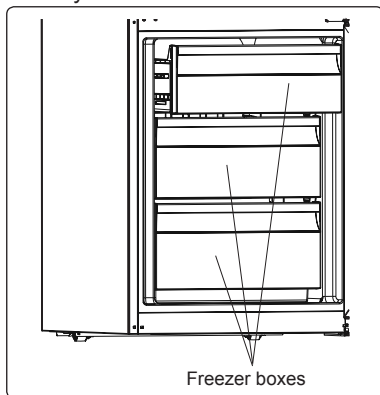
3.4.2 The Plastic Scraper

After some time, frost will build up in certain areas of the freezer. The frost accumulated in the freezer should be removed regularly. Use the plastic scraper provided, if necessary. Do not use sharp metal objects for this operation. They could puncture the refrigerator circuit and cause irreparable damage to the unit.




3.4.3 The Freezer Box


The freezer box allows food to be accessed more easily.



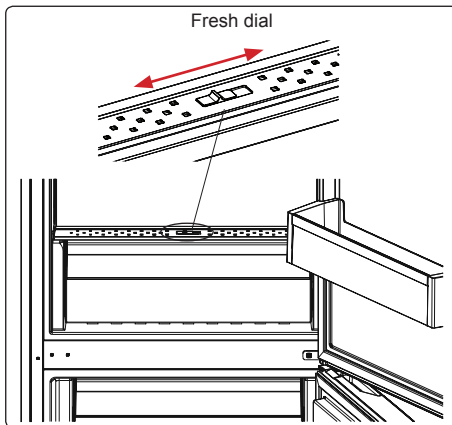
Removing the freezer box:

- Pull the box out as far as possible
- Pull the front of the box up and out

 Carry out the opposite of this operation when refitting the sliding compartment.

 Always keep hold of the handle of the box while removing it.

3.4.4 The Fresh Dial



If the crisper is full, the fresh dial located in front of the crisper should be opened. This allows the air in the crisper and the humidity rate to be controlled, to increase the life of food within.


The dial, located behind the shelf, must be opened if any condensation is seen on the glass shelf.

4 FOOD STORAGE

4.1 Refrigerator Compartment

- To reduce humidity and avoid the consequent formation of frost, always store liquids in sealed containers in the refrigerator. Frost tends to concentrate in the coldest parts of the evaporating liquid and, in time, your appliance will require more frequent defrosting.
- Never place warm food in the refrigerator. Warm food should be allowed to cool at room temperature and should be arranged to ensure adequate air circulation in the refrigerator compartment.
- Make sure no items are in direct contact with the rear wall of the appliance as frost will develop and packaging will stick to it. Do not open the refrigerator door frequently.
- We recommend that meat and clean fish are loosely wrapped and stored on the glass shelf just above the vegetable bin where the air is cooler, as this provides the best storage conditions.
- Store loose fruit and vegetable items in the crisper containers.
- Store loose fruit and vegetables in the crisper.
- Storing fruit and vegetables separately helps prevent ethylene-sensitive vegetables (green leaves, broccoli, carrot, etc.) being affected by ethylene-releaser fruits (banana, peach, apricot, fig etc.).
- Do not put wet vegetables into the refrigerator.
- Storage time for all food products depends on the initial quality of the food and an uninterrupted refrigeration cycle before refrigerator storage.
- To avoid cross-contamination do not store meat products with fruit and vegetables. Water leaking from meat may contaminate other products in the refrigerator. You should package meat

products and clean any leakages on the shelves.

- Do not put food in front of the air flow passage.
 - Consume packaged foods before the recommended expiry date.
-  **NOTE:** Potatoes, onions and garlic should not be stored in the refrigerator.
- For normal working conditions, it will be sufficient to adjust the temperature setting of your refrigerator to +4 °C.
 - The temperature of the fridge compartment should be in the range of 0-8 °C, fresh foods below 0 °C are iced and rotted, bacterial load increases above 8 °C, and spoils.
 - Do not put hot food in the refrigerator immediately, wait for the temperature to pass outside. Hot foods increase the degree of your refrigerator and cause food poisoning and unnecessary spoiling of the food.
 - Meat, fish, etc. should be store in the chiller compartment of the food, and the vegetable compartment is preferred for vegetables. (if available)
 - To prevent cross contamination, meat products and fruit vegetables are not stored together.
 - Foods should be placed in the refrigerator in closed containers or covered to prevent moisture and odors.

The table below is a quick guide to show you the most efficient way to store the major food groups in your refrigerator compartment.

Food	Maximum storage time	How and where to store
Vegetables and fruits	1 week	Vegetable bin
Meat and fish	2 - 3 days	Wrap in plastic foil, bags, or in a meat container and store on the glass shelf
Fresh cheese	3 - 4 days	On the designated door shelf
Butter and margarine	1 week	On the designated door shelf

Food	Maximum storage time	How and where to store
Bottled products e.g. milk and yoghurt	Until the expiry date recommended by the producer	On the designated door shelf
Eggs	1 month	On the designated egg shelf
Cooked food	2 days	All shelves

4.2 Freezer Compartment

- The freezer is used for storing frozen food, freezing fresh food, and making ice cubes.
- For freezing fresh food; wrap and seal fresh food properly, that is the packaging should be air tight and shouldn't leak. Special freezer bags, aluminum foil polythene bags and plastic containers are ideal.
- Do not store fresh food next to frozen food as it can thaw the frozen food.
- Before freezing fresh food, divide it into portions that can be consumed in one sitting.
- Consume thawed frozen food within a short period of time after defrosting
- Never place warm food in the freezer compartment as it will thaw the frozen food.
- Always follow the manufacturer's instructions on food packaging when storing frozen food. If no information is provided food, should not be stored for more than 3 months from the date of purchase.
- When purchasing frozen food, make sure that it has been stored under appropriate conditions and that the packaging is not damaged.
- Frozen food should be transported in appropriate containers and placed in the freezer as soon as possible.
- Do not purchase frozen food if the packaging shows signs of humidity and abnormal swelling. It is probable that it has been stored at an unsuitable


temperature and that the contents have deteriorated.

- The storage life of frozen food depends on the room temperature, the thermostat setting, how often the door is opened, the type of food, and the length of time required to transport the product from the shop to your home. Always follow the instructions printed on the packaging and never exceed the maximum storage life indicated.
- The maximum amount of fresh food (in kg) that can be frozen in 24 hours is indicated on the appliance label.
- To use the maximum capacity of the freezer compartment, use the glass shelves for the upper and middle section, and use the lower basket for the bottom section.
- Use the fast freezing shelf to freeze home cooking (and any other food which needs to be frozen quickly) more quickly because of the freezing shelf's greater freezing power. Fast freezing shelf is the bottom drawer of the freezer compartment.



The table below is a quick guide to show you the most efficient way to store the major food groups in your freezer compartment.

Meat and fish	Preparation	Maximum storage time (months)
Steak	Wrap in foil	6 - 8
Lamb meat	Wrap in foil	6 - 8
Veal roast	Wrap in foil	6 - 8
Veal cubes	In small pieces	6 - 8
Lamb cubes	In pieces	4 - 8
Minced meat	In packaging without using spices	1 - 3
Giblets (pieces)	In pieces	1 - 3
Bologna sausage/salami	Should be kept packaged even if it has a membrane	
Chicken and turkey	Wrap in foil	4 - 6
Goose and duck	Wrap in foil	4 - 6
Deer, rabbit, wild boar	In 2.5 kg portions or as fillets	6 - 8
Freshwater fish (Salmon, Carp, Crane, Catfish)	After cleaning the bowels and scales of the fish, wash and dry it. If necessary, remove the tail and head.	2
Lean fish (Bass, Turbot, Flounder)		4
Fatty fishes (Tuna, Mackerel, Bluefish, Anchovy)		2 - 4
Shellfish	Clean and in a bag	4 - 6
Caviar	In its packaging, or in an aluminium or plastic container	2 - 3
Snails	In salty water, or in an aluminium or plastic container	3

 **NOTE:** Thawed frozen meat should be cooked as fresh meat. If the meat is not cooked after defrosting, it must not be re-frozen.




Vegetables and Fruits	Preparation	Maximum storage time (months)
String beans and beans	Wash, cut into small pieces and boil in water	10 - 13
Beans	Hull, wash and boil in water	12
Cabbage	Clean and boil in water	6 - 8
Carrot	Clean, cut into slices and boil in water	12
Pepper	Cut the stem, cut into two pieces, remove the core and boil in water	8 - 10
Spinach	Wash and boil in water	6 - 9
Cauliflower	Remove the leaves, cut the heart into pieces and leave it in water with a little lemon juice for a while	10 - 12
Eggplant	Cut into pieces of 2cm after washing	10 - 12
Corn	Clean and pack with its stem or as sweet corn	12
Apple and pear	Peel and slice	8 - 10
Apricot and Peach	Cut into two pieces and remove the stone	4 - 6

Vegetables and Fruits	Preparation	Maximum storage time (months)
Strawberry and Blackberry	Wash and hull	8 - 12
Cooked fruits	Add 10 % of sugar to the container	12
Plum, cherry, sourberry	Wash and hull the stems	8 - 12

	Maximum storage time (months)	Thawing time at room temperature (hours)	Thawing time in oven (minutes)
Bread	4 - 6	2 - 3	4-5 (220-225 °C)
Biscuits	3 - 6	1 - 1,5	5-8 (190-200 °C)
Pastry	1 - 3	2 - 3	5-10 (200-225 °C)
Pie	1 - 1,5	3 - 4	5-8 (190-200 °C)
Phyllo dough	2 - 3	1 - 1,5	5-8 (190-200 °C)
Pizza	2 - 3	2 - 4	15-20 (200 °C)

Dairy products	Preparation	Maximum storage time (months)	Storage conditions
Packet (Homogenized) Milk	In its own packet	2 - 3	Pure Milk – in its own packet
Cheese - excluding white cheese	In slices	6 - 8	Original packaging may be used for short-term storage. Keep wrapped in foil for longer periods.
Butter, margarine	In its packaging	6	

5 CLEANING AND MAINTENANCE

-  Disconnect the unit from the power supply before cleaning.
-  Do not wash your appliance by pouring water on it.
-  Do not use abrasive products, detergents or soaps for cleaning the appliance. After washing, rinse with clean water and dry carefully. When you have finished cleaning, reconnect the plug to the mains supply with dry hands.
- Make sure that no water enters the lamp housing and other electrical components.
- The appliance should be cleaned regularly using a solution of bicarbonate of soda and lukewarm water.
- Clean the accessories separately by hand with soap and water. Do not wash accessories in a dish washer.

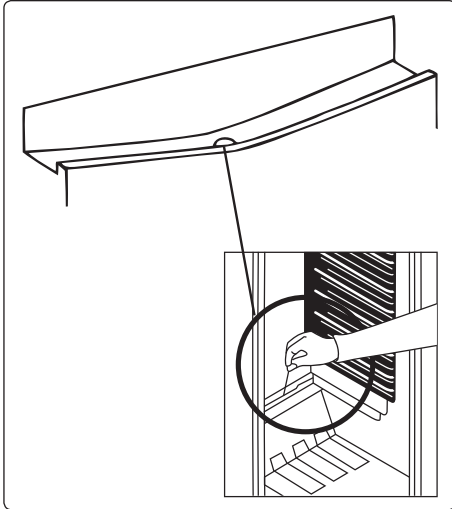
- Clean the condenser with a brush at least twice a year. This will help you to save on energy costs and increase productivity.



The power supply must be disconnected during cleaning.

5.1 Defrosting

Defrosting the Refrigerator Compartment



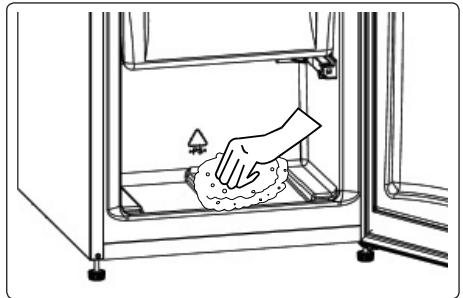
- Defrosting occurs automatically in the refrigerator compartment during operation. The water is collected by the evaporation tray and evaporates automatically.
- The evaporation tray and the water drain hole should be cleaned periodically with the defrost drain plug to prevent the water from collecting at the bottom of the refrigerator instead of flowing out.
- You can also clean the drain hole by pouring half a glass of water down it.

Freezer defrosting process

- Small amounts of frost will accumulate inside the freezer, depending on the length of time the door may be left open or the amount of moisture introduced. It is essential to ensure that no frost or ice is allowed to form in places where it will affect the close fitting of the door seal. This might allow air to penetrate the cabinet, encouraging continuous running of the compressor. Thin frost formation is quite soft and can be removed with a brush or plastic scraper. Do not use metal or sharp scrapers, mechanical devices or other means to accelerate the defrosting

process. Remove all dislodged frost from the cabinet floor. It is not necessary to switch off the appliance for the removal of thin frost.

- For the removal of heavy ice deposits, disconnect the appliance from the mains supply, empty the contents into cardboard boxes and wrap in thick blankets or layers of paper to keep cool. Defrosting will be most effective if carried out when the freezer is nearly empty and should be carried out as quickly as possible to prevent an unnecessary increase in the temperature of the contents.
- Do not use metal or sharp scrapers, mechanical devices or other means to accelerate the defrosting process. An increase in temperature of frozen food during defrosting will shorten the storage life. Keep contents well wrapped and cool while defrosting is taking place.



- Dry the inside of the compartment with a sponge or a clean cloth.
- To accelerate the defrosting process, place one or more bowls of warm water in the freezer compartment.
- Examine the contents when replacing them in the freezer and if some of the packages have thawed out, they should be eaten within 24hours, or be cooked and re-frozen.

- After defrosting is complete, clean the inside of the appliance with a solution of warm water and a little bicarbonate of soda, then dry thoroughly. Wash all removable parts in the same way and reassemble. Reconnect the appliance to the mains supply and leave for 2 to 3 hours on setting number '5' before introducing the food back into the freezer.

Replacing LED Lighting




If your appliance has LED lighting contact the help desk as this should be changed by authorized personnel only.

6 SHIPMENT AND REPOSITIONING

6.1 Transportation and Changing Positioning

- The original packaging and foam may be kept for re-transportation (optional).
- Fasten your appliance with thick packaging, bands or strong cords and follow the instructions for transportation on the packaging.
- Remove all movable parts (shelves, accessories, vegetable bins, and so on) or fix them into the appliance against shocks using bands when re-positioning or transporting.

 Always carry your appliance in the upright position.

6.2 Repositioning the Door

- It is not possible to change the opening direction of your appliance door if door handles are installed on the front surface of the appliance door.
- It is possible to change the opening direction of the door on models without handles.
- If the door-opening direction of your appliance can be changed, see in page 43.

7 BEFORE CALLING AFTER-SALES SERVICE

If your refrigerator is not working properly, there may be a minor problem. Check the following.

The appliance does not operate

Check if:

- There is power
- The mains is connected
- The thermostat setting is on the “•” position
- The socket is defective. To check this, plug another working appliance into the same socket.

The appliance performs poorly

Check if:

- The appliance is overloaded
- The doors are closed properly
- There is any dust on the condenser
- There is enough space near the rear and side walls.

The appliance is noisy

The cooling gas which circulates in the refrigerator circuit may make a slight noise (bubbling sound) even when the compressor is not running. Do not worry, this is normal. If you hear a different sound, check whether:

- The appliance is level
- Anything is touching the rear of the appliance
- Objects in the appliance are vibrating.

Your refrigerator is operating noisily

The following noises can be heard during normal operation of the appliance.

Cracking (ice cracking) noise occurs:

- During automatic defrosting.
- When the appliance is cooled or warmed (due to expansion of appliance material).

Clicking noise occurs: When the thermostat switches the compressor on/off.

Motor noise: Indicates the compressor is operating normally. The compressor

may cause more noise for a short time when it is first activated.

Bubbling noise and splashing

occurs: Due to the flow of the refrigerant in the tubes of the system.

Water flowing noise occurs: Due to water flowing to the evaporation container. This noise is normal during defrosting.

There is water in the lower part of the refrigerator

Check if:

The drain hole for the water is not clogged (use defrost drain plug to clean the drain hole).

Recommendations

- If the appliance is switched off or unplugged, wait at least 5 minutes before plugging the appliance in or restarting it in order to prevent damage to the compressor.
- The cooling unit of your refrigerator is located at the rear of the appliance. Therefore, water droplets or ice may form on the rear surface of your fridge due to the operation of the compressor at specified intervals. This is normal, there is no need to perform a defrosting operation unless there is excessive ice.
- If you do not intend to use your fridge for a long period of time (such as during the summer holidays), set the thermostat to “•” position, defrost and clean your fridge, leaving the door open to prevent the formation of mildew and odour.
- If a problem persists after you have followed all the above instructions, please consult the nearest authorised service centre.
- The appliance you have purchased is designed for domestic use only. It is not suitable for commercial or common use. If the consumer uses the appliance in a way that does not comply with this, we emphasise that the manufacturer and the dealer will not be responsible for any repair and failure within the guarantee period.

8 TIPS FOR SAVING ENERGY

1. Install the appliance in a cool, well-ventilated room, but not in direct sunlight and not near a heat source (such as a radiator or oven) otherwise an insulating plate should be used.
2. Allow warm food and drinks to cool before placing them inside the appliance.
3. Place thawing food in the refrigerator compartment. The low temperature of the frozen food will help cool the refrigerator compartment while the food is thawing. This will save energy. Frozen food left to thaw outside of the appliance will result in a waste of energy.
4. Drinks or other liquids should be covered when inside the appliance. If left uncovered, the humidity inside the appliance will increase, therefore the appliance uses more energy. Keeping drinks and other liquids covered helps preserve their smell and taste.
5. Avoid keeping the doors open for long periods and opening the doors too frequently as warm air will enter the appliance and cause the compressor to switch on unnecessarily often.
6. Keep the covers of the different temperature compartments (such as the crisper and chiller) closed.
7. The door gasket must be clean and pliable. In case of wear, replace the gasket.
8. Energy consumption is declared with maximum load and using only bottom freezer drawer and bottom glass shelf.

9 TECHNICAL DATA

The technical information is situated in the rating plate on the internal side of the appliance and on the energy label.

The QR code on the energy label supplied with the appliance provides a web link to the information related to the performance of the appliance in the EU EPREL database.

Keep the energy label for reference together with the user manual and all other documents provided with this appliance.

It is also possible to find the same information in EPREL using the link <https://eprel.ec.europa.eu> and the model name and product number that you find on the rating plate of the appliance.

See the link www.theenergylabel.eu for detailed information about the energy label.

10 INFORMATION FOR TEST INSTITUTES

Appliance for any EcoDesign verification shall be compliant with EN 62552.

Ventilation requirements, recess dimensions and minimum rear clearances shall be as stated in this User Manual at Chapter 2. Please contact the manufacturer for any other further information, including loading plans.

11 CUSTOMER CARE AND SERVICE

Always use original spare parts.

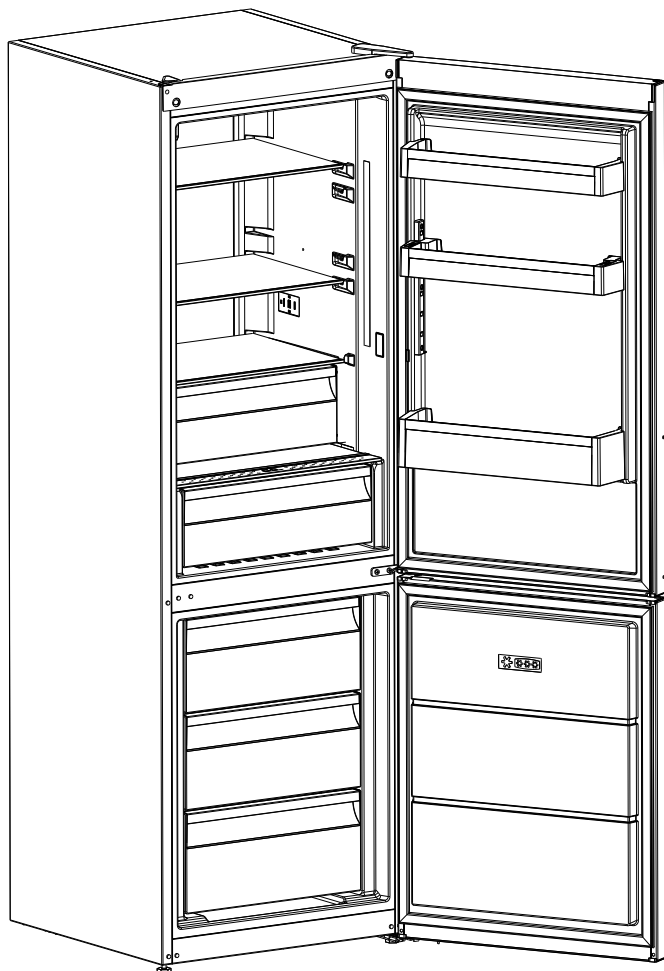
When contacting our Authorised Service Centre, ensure that you have the following data available: Model, Serial Number and Service Index.

The information can be found on the rating plate. You can find the rating label inside the fridge zone on the left lower side.

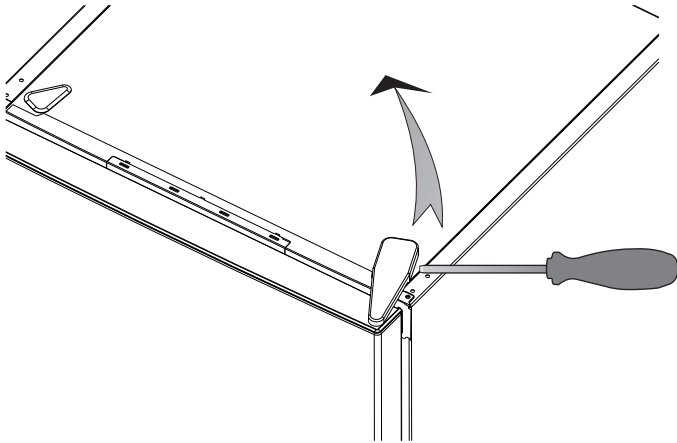
The original spare parts for some specific components are available for a minimum of 7 or 10 years, based on the type of component, from the placing on the market of the last unit of the model.

Visit our website to:
www.cylinda.se

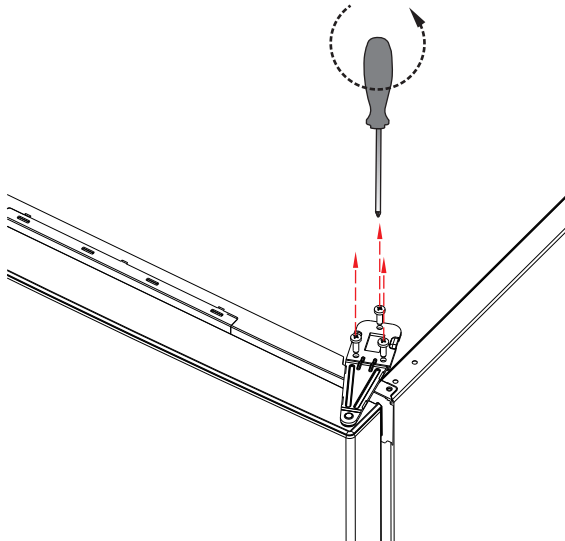
Omplacering av Dörren Repositioning the Door



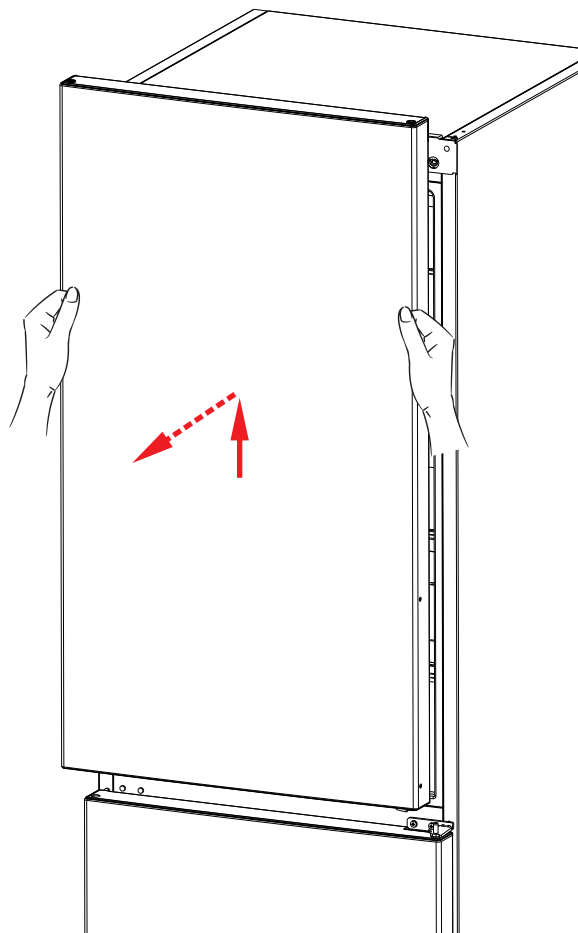
1



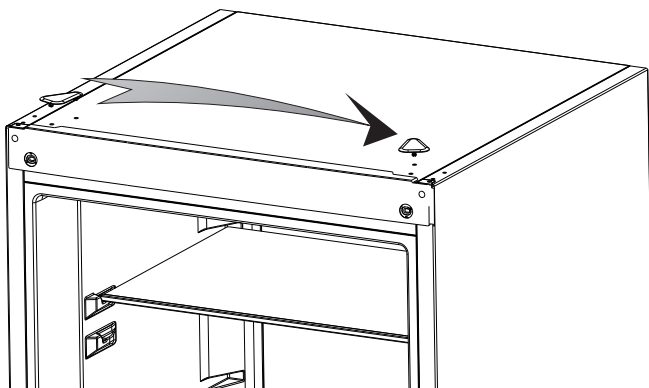
2



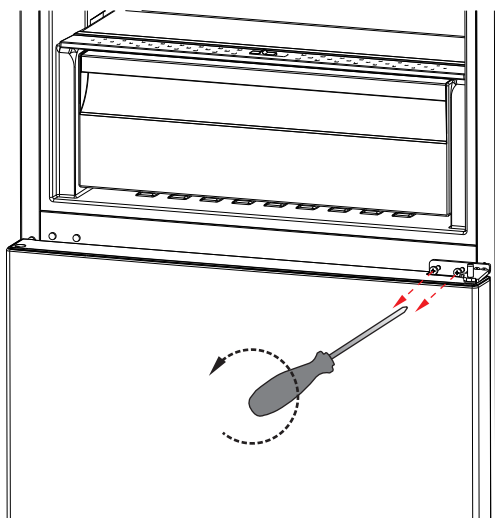
3



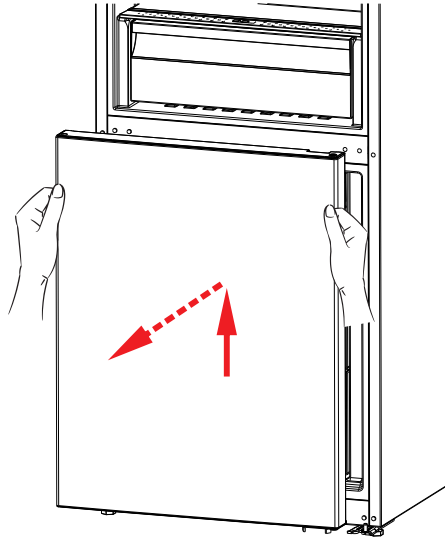
4



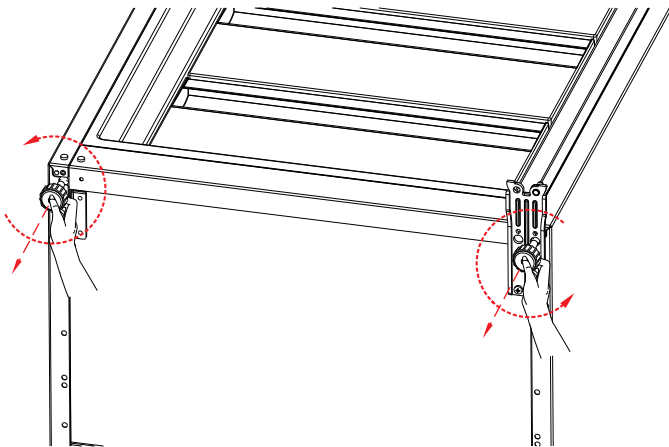
5

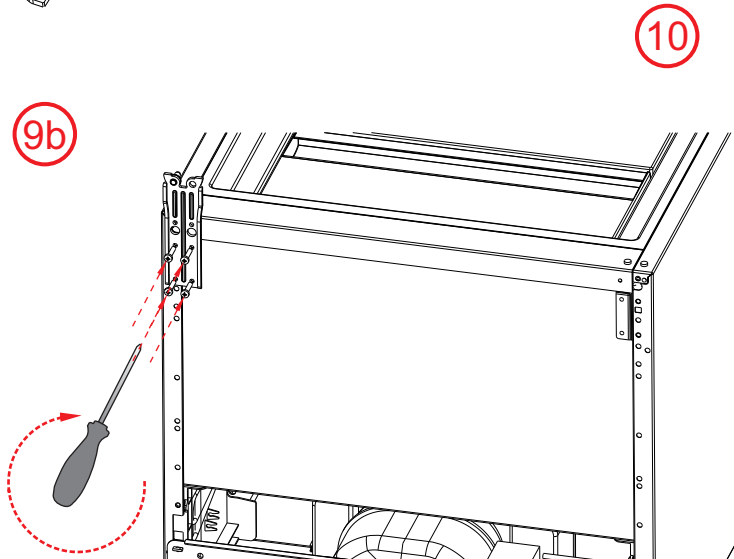
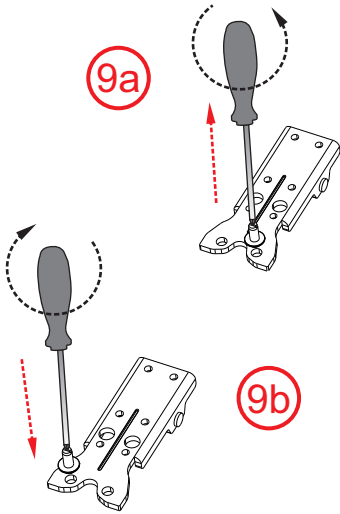
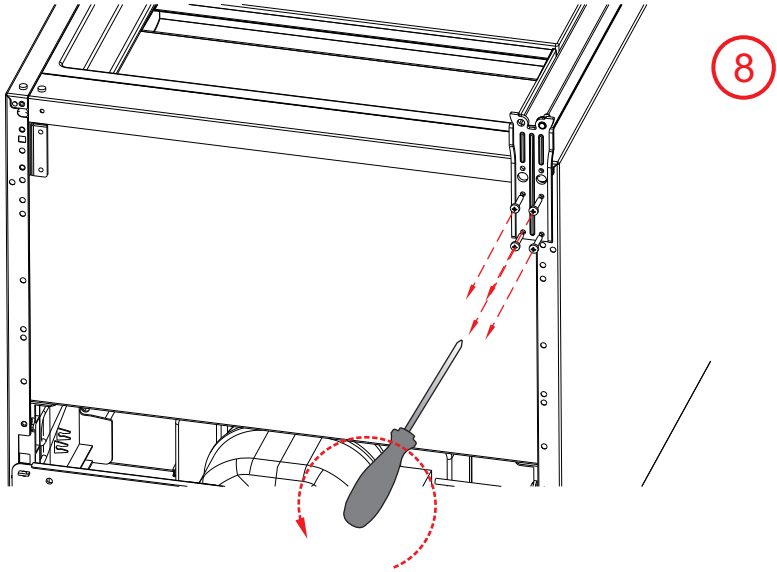


6

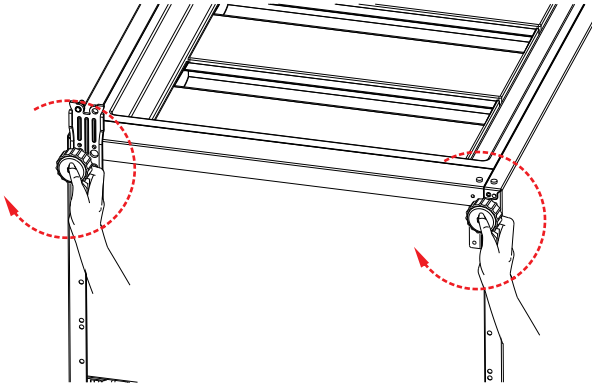


7

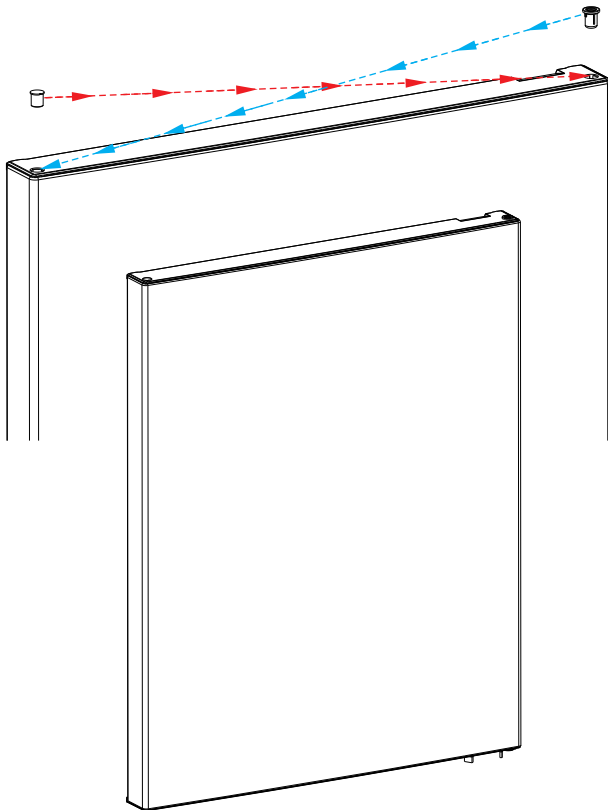




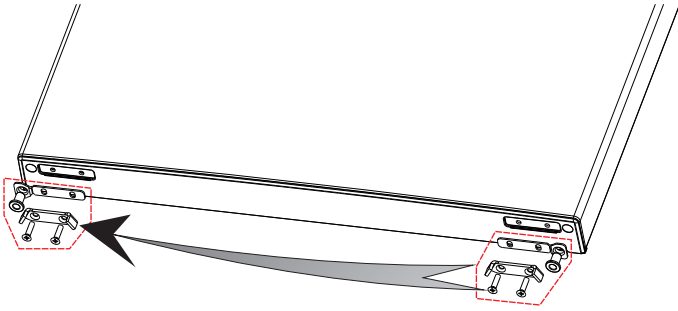
11



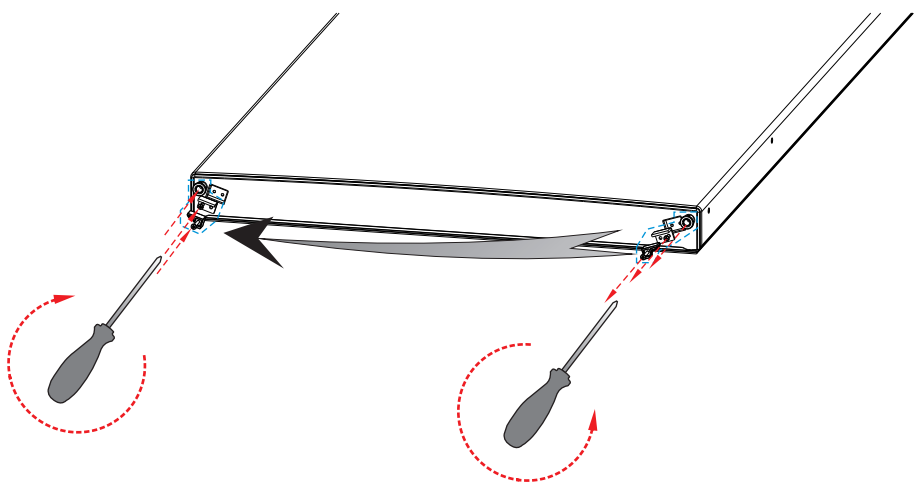
12

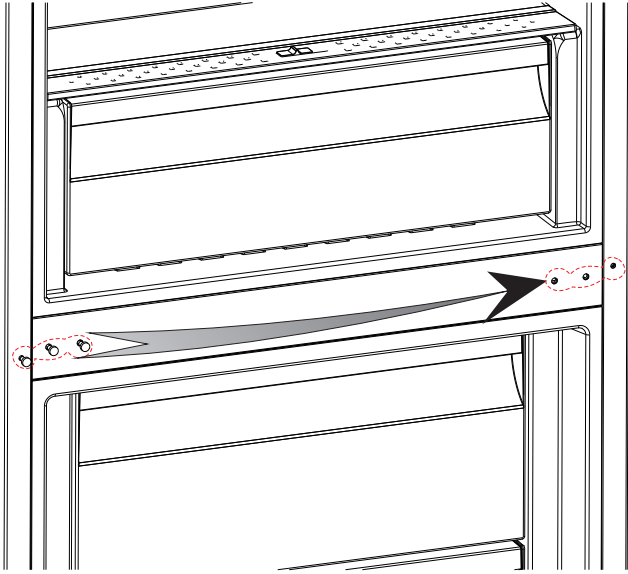


13

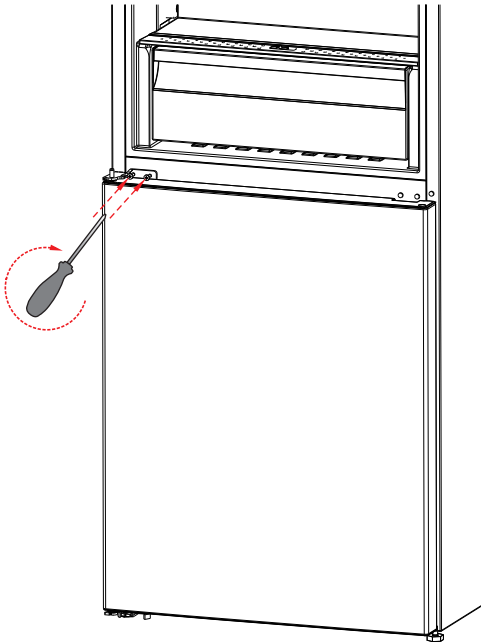


14

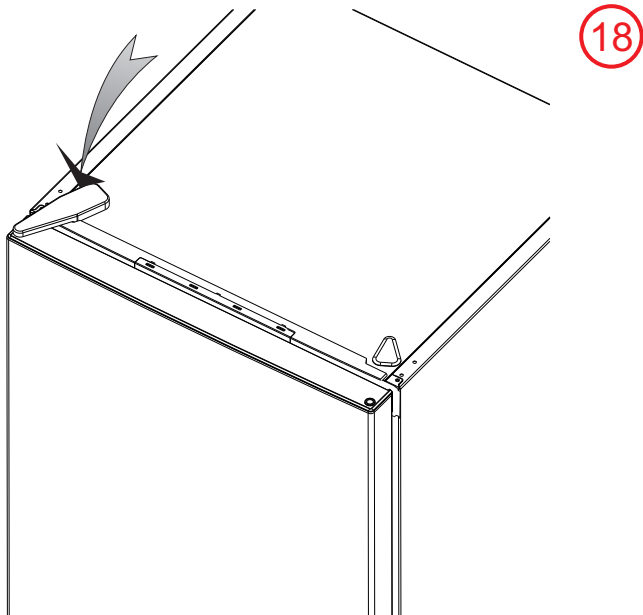
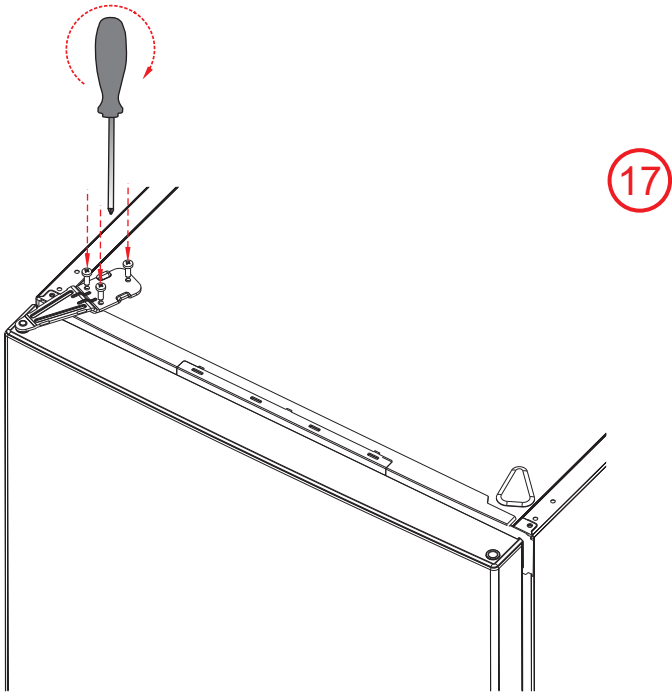


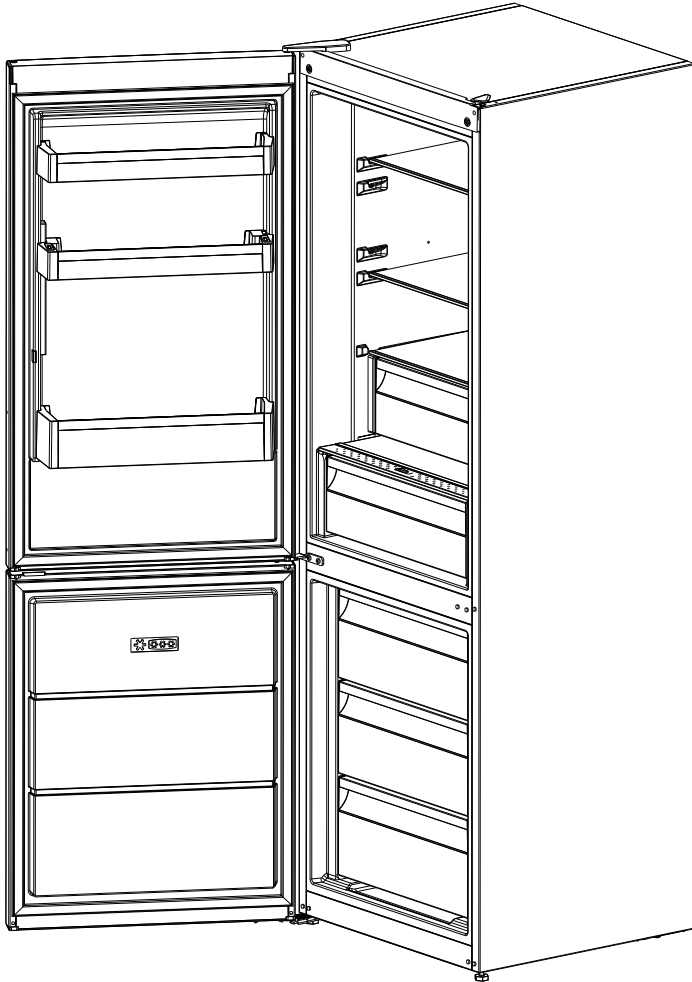


15



16





SE

Service: Vi har service i hela

Service. Besök www.cylinda.se

Ring: 0771-25 25 00

(endast lokaltaxa)

Uppge: Maskintyp, serienummer,
inköpsdatum, problembeskrivning, namn
och adress, ditt telefonnummer

Kontakta oss:

www.cylinda.se

UK

Service: Nationwide service in Sweden

Visit www.cylinda.se

Call 0771-25 25 00

Declare: Model code, Serial number,
Purchase date, Problem description, Name
and address, Phone number

Contact us:

www.cylinda.se

Cylinda
år efter år