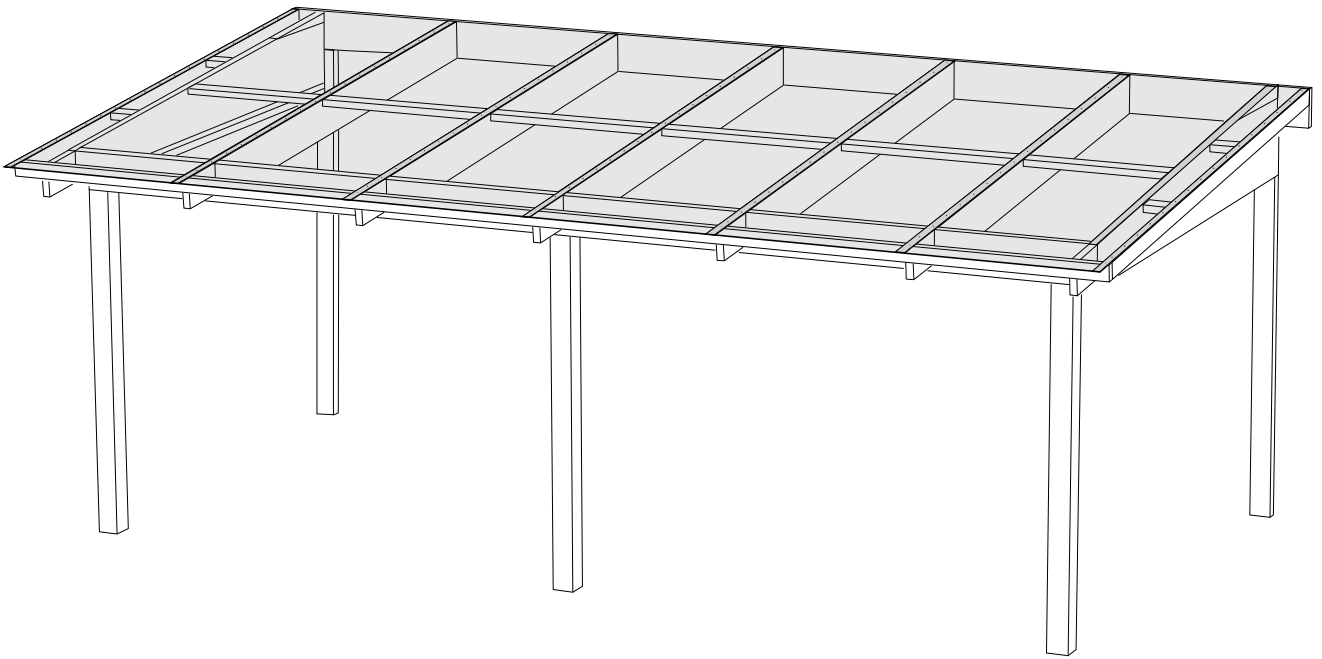


ALUWHITE

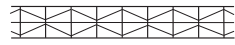
SWEDISH PROFILES



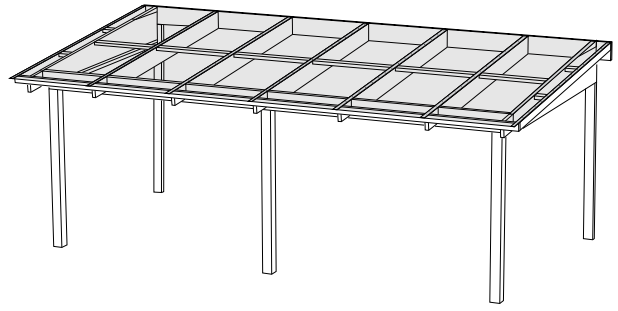
10 & 16 mm

- ⓈE Kanalplasttak komplett med aluminiumprofiler
- ⓊK Kanalplasttag komplet med aluminiumsprofiler
- ⓃO Kanalplasttak komplett med aluminiumsprofiler
- ⓊB Polycarbonate rofofing sheets complete with aluminum profiles
- ⓋI Keennomuovikatto alumiiniprofiileilla

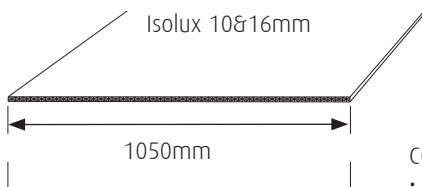
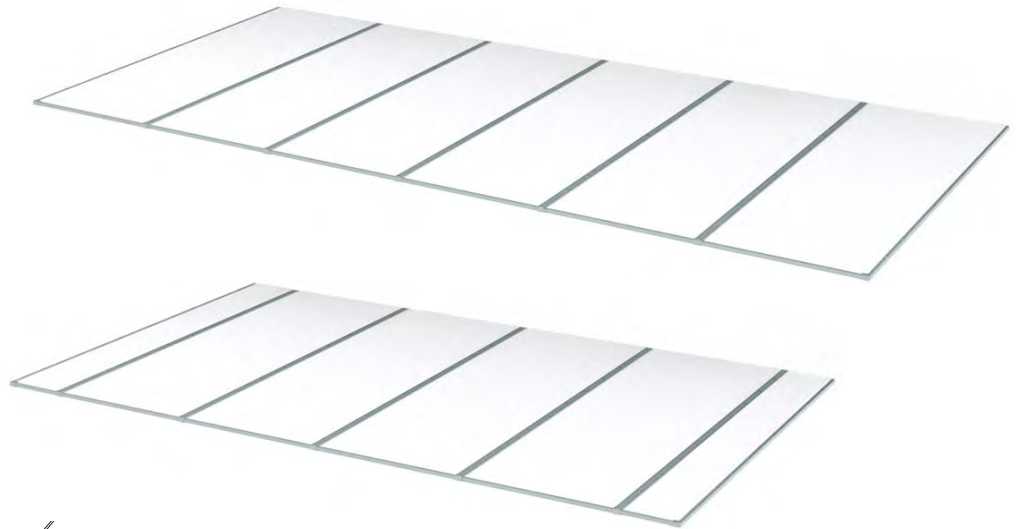
Isolux



10 & 16 mm



- (SE) OBS! Ultraviolet skydd - UV-skydd på 1 sida! Var noga med att den UV-skyddade sidan på plattan ska alltid vara på ovansidan!
- (DK) BEMÆRK! Ultraviolet beskyttelse - UV-beskyttelse på 1 side! Sørg for, at den UV-beskyttede side af pladen altid er øverst!
- (NO) MERK! Ultrafiolett beskyttelse - UV-beskyttelse på 1 side! Forsikre deg om at den UV-beskyttede siden av platen alltid er på toppen!
- (GB) NOTE! Ultraviolet protection - UV-protection on 1 side! Make sure that the UV-protected side of the plate is allways on the top!
- (FI) MÄRKINTÄ! Ultraviolettsuojas - UV-suojaja toisella puolella! Varmista, että levyn UV-suojattu puoli on aina päällä!

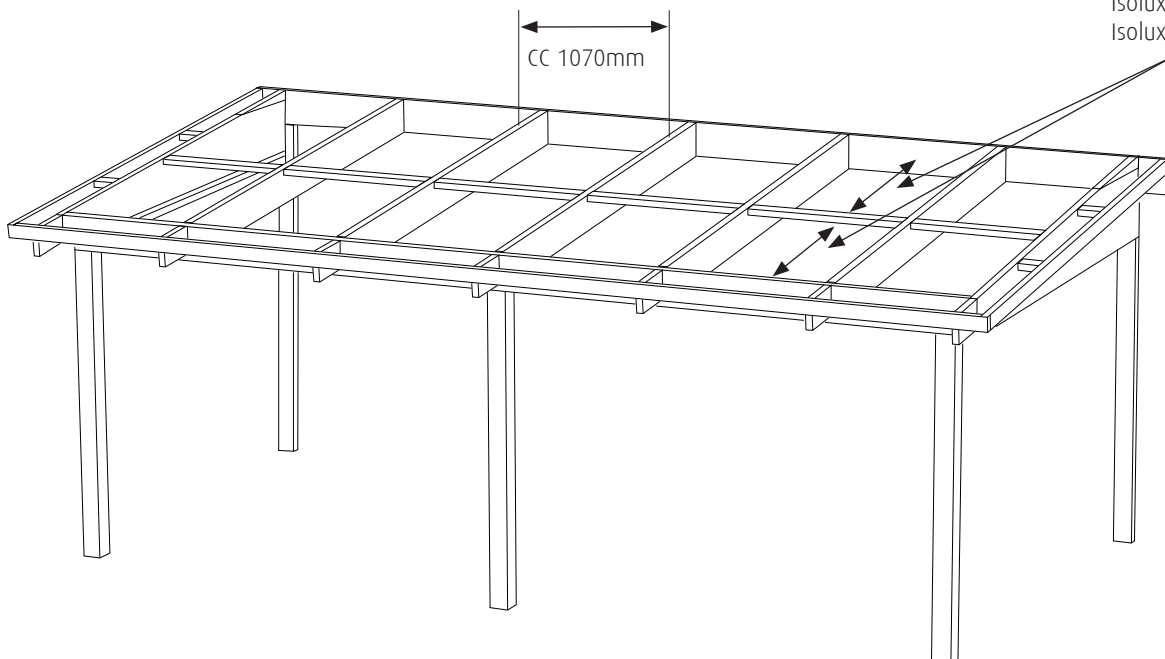


- mm = Millimeter
- mm = Millimetri

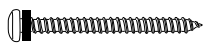
CC 1070mm

- CC = Måttet från mitten till mitten på takbalkarna.
- CC = Dimensionen fra centrum til midten af tagbjælkerne.
- CC = Dimensjonen fra sentrum til sentrum av takbjelkene.
- CC = The dimension from the center to the center of the roof beams.
- CC = Mitat kattopalkkien keskeltä keskelle.

Max
Isolux 10mm = 900mm
Isolux 16mm = 2200mm



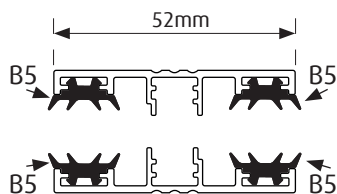
- (SE) Läs igenom anvisningen innan du börjar montera.
- (DK) Læs instruktionerne, inden du begynder at samle.
- (NO) Les instruksjonene før du begynner å montere.
- (GB) Read the instructions before you start assembling.
- (FI) Lue ohjeet ennen kokoamisen aloittamista.



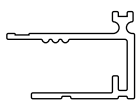
A1 = 4,8x60mm



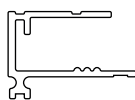
A2 = 4,2x19mm



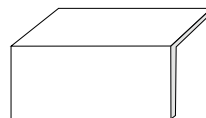
B1



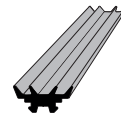
B2



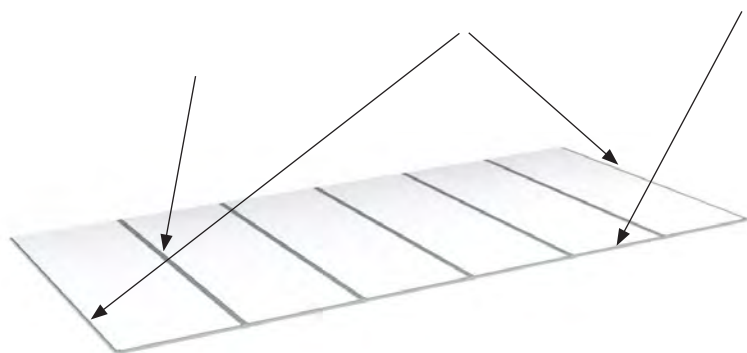
B3



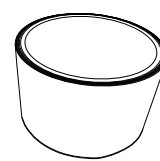
B4



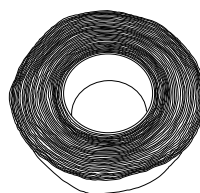
B5



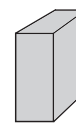
C1



C2

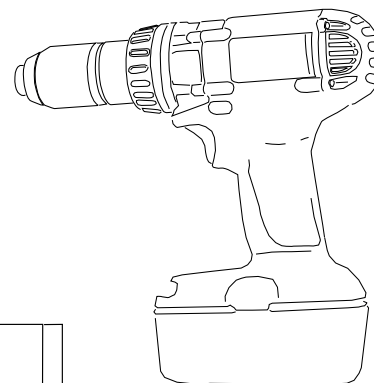
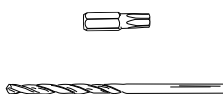
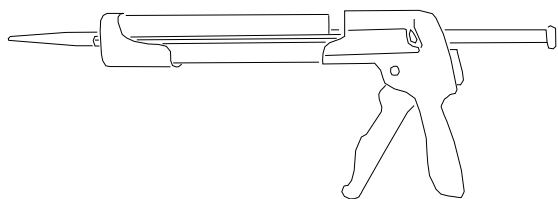
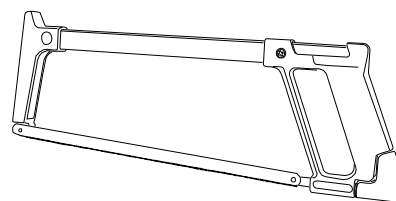
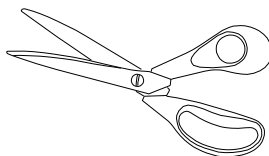
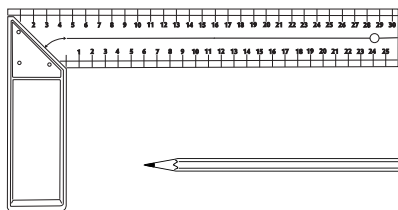
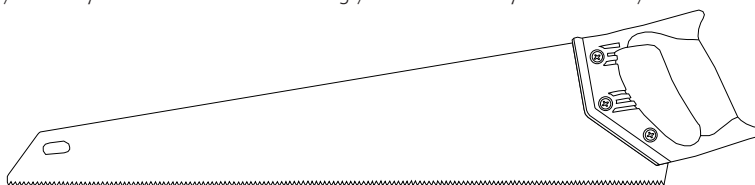
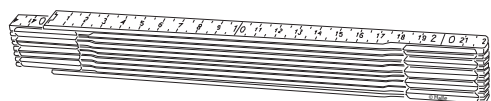


C3 = Alubutyl

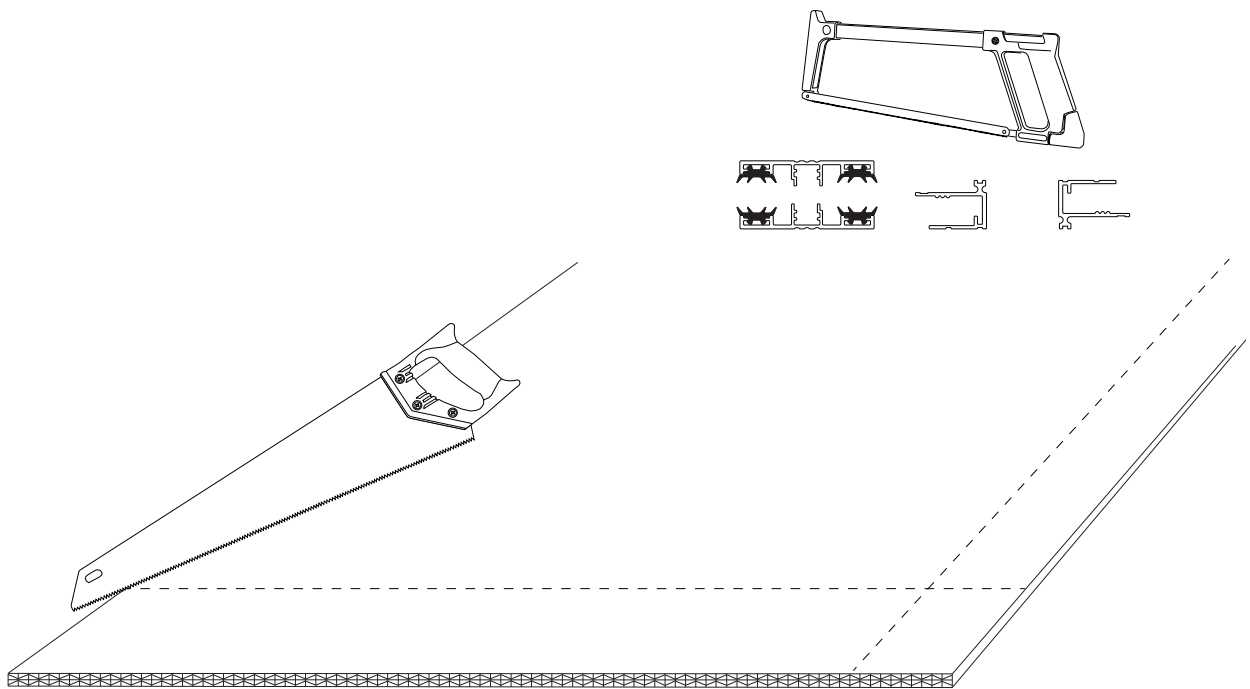
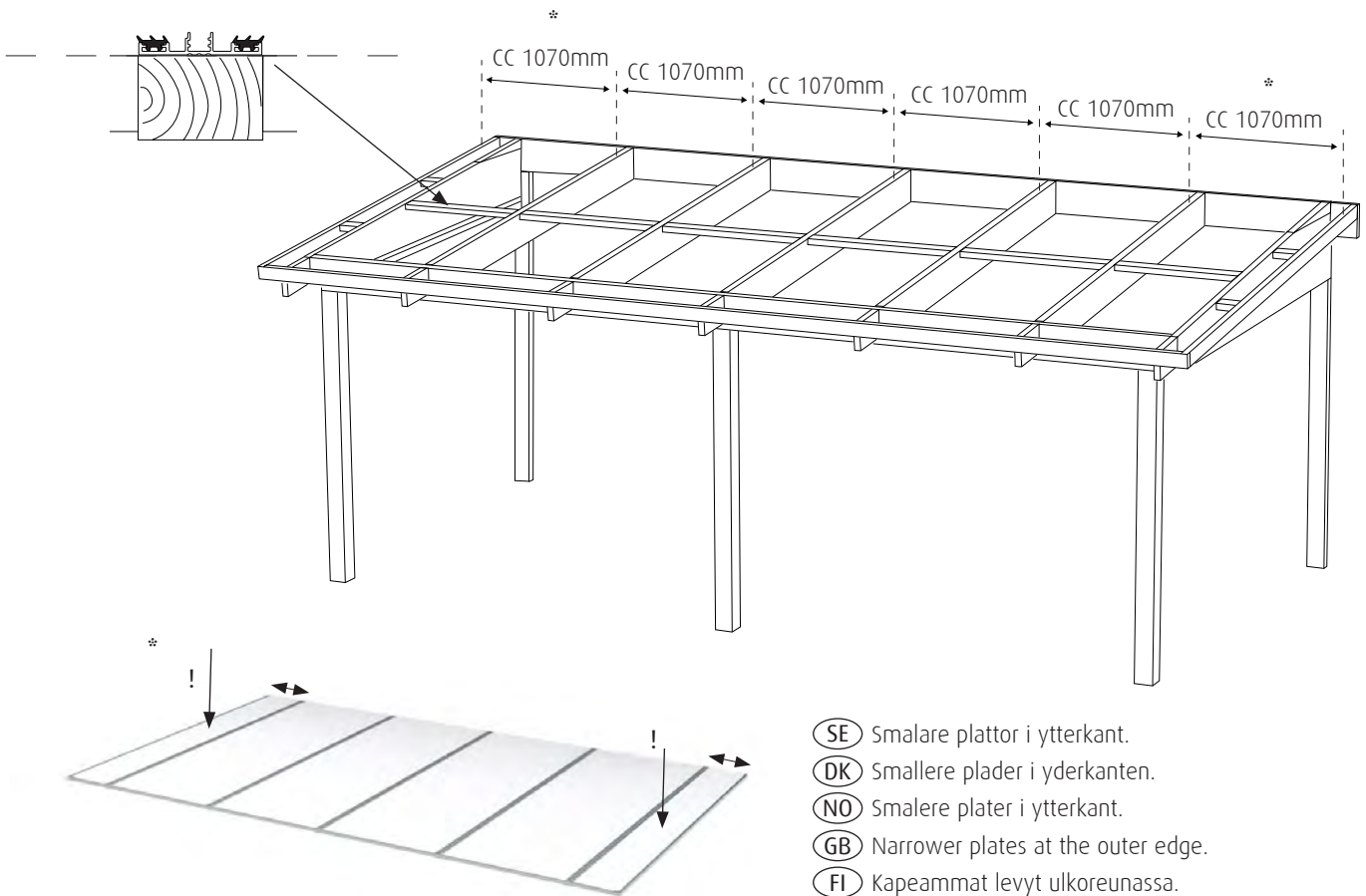


D1

Verktøy som kan behövas / Værktøjer, der kan være nødvendige / Verktøy som kan være nødvendig / Tools that may be needed / Tarvittavat työkalut.

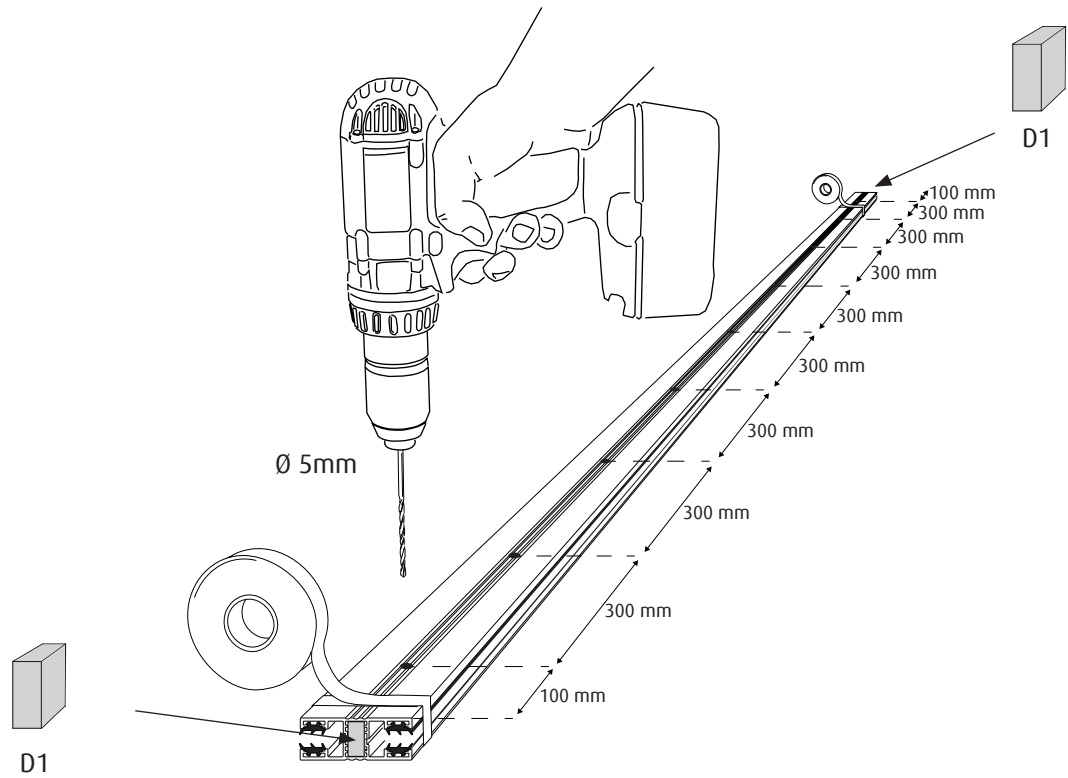


C/C 1070mm (centrum/centrum)



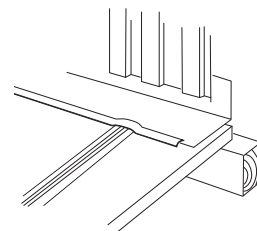
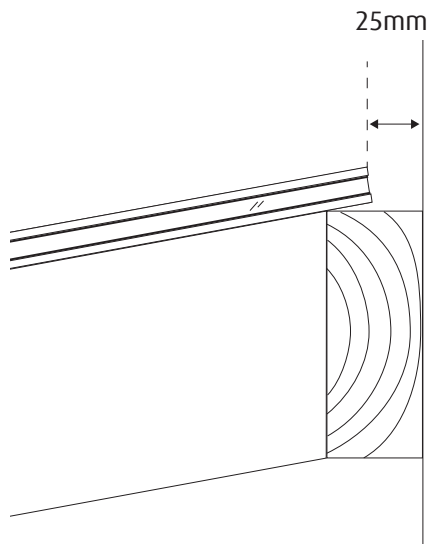
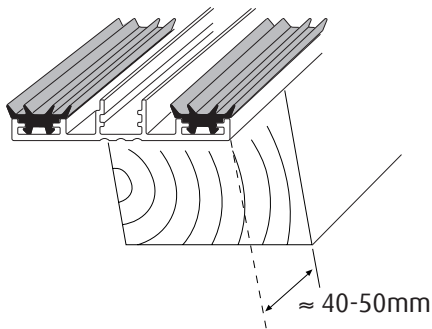
- SE Såga själv om du behöver egna mått. Om takskivorna kapas ska kanalerna dammsugas så det blir rent.
DK Tilskær pladens længde hvis du har brug for dine egne målinger. Hvis tagpladerne skæres, skal kanalerne støvsuges, så de er rene.
NO Kutt platen om du trenger dine egne målinger. Hvis takpanelene kappes, må kanalene støvsuges slik at de er rene.
GB Saw yourself if you need your own measurements. If the roof panels are cut, the ducts must be vacuumed so that it is clean.
FI Näki itsesi, jos tarvitset omia mittauksiasi. Jos kattopaneelit leikataan, kanavat on imuroitava puhtaiksi.

1

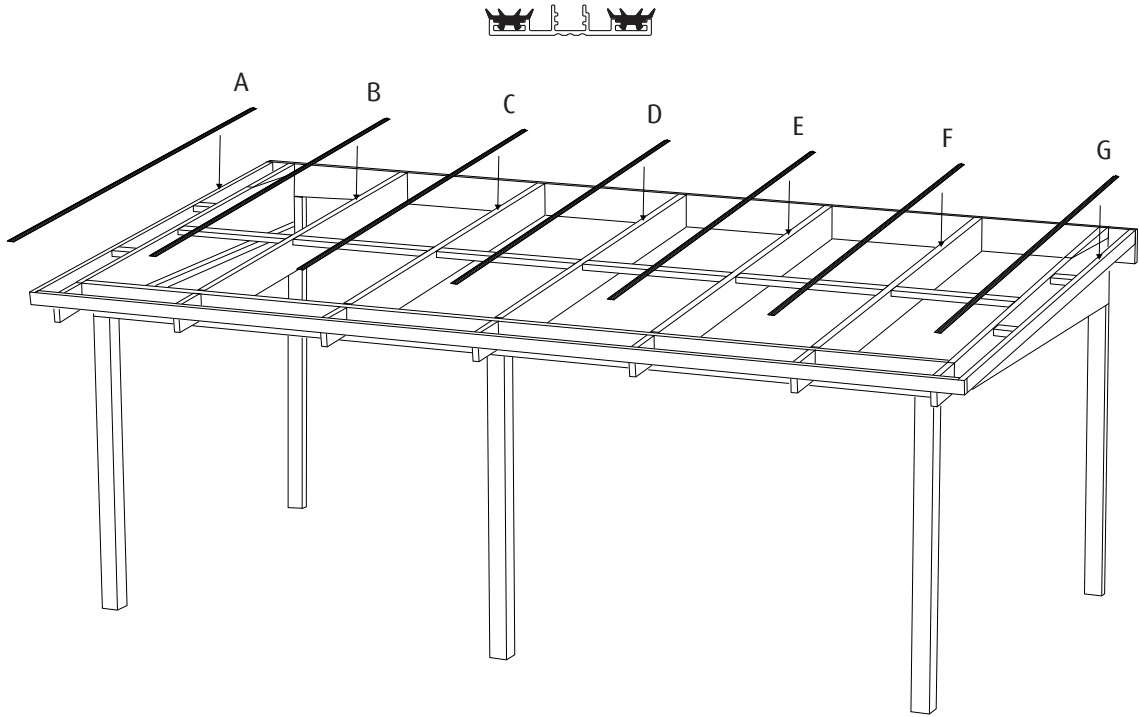


- (SE) Borra profilerna parvis, märka upp profilerna parvis med: A-A, B-B, C-C, D-D, osv. Använd ej tejp som lämnar märke.
- (DK) Bor profilerne parvis, marker profilerne parvis med: A-A, B-B, C-C, D-D osv. Brug ikke tape, der efterlader et mærke.
- (NO) Bor profilene parvis, merk profilene parvis med: A-A, B-B, C-C, D-D, etc. Ikke bruk tape som etterlater et merke.
- (GB) Drill the profiles in pairs, mark the profiles in pairs with: A-A, B-B, C-C, D-D, etc. Do not use tape that leaves a mark.
- (FI) Pora profiilit pareittan, merkitse profiilit pareittan: A-A, B-B, C-C, D-D, jne. Älä käytä teippiä, joka jättää jäljen.

2

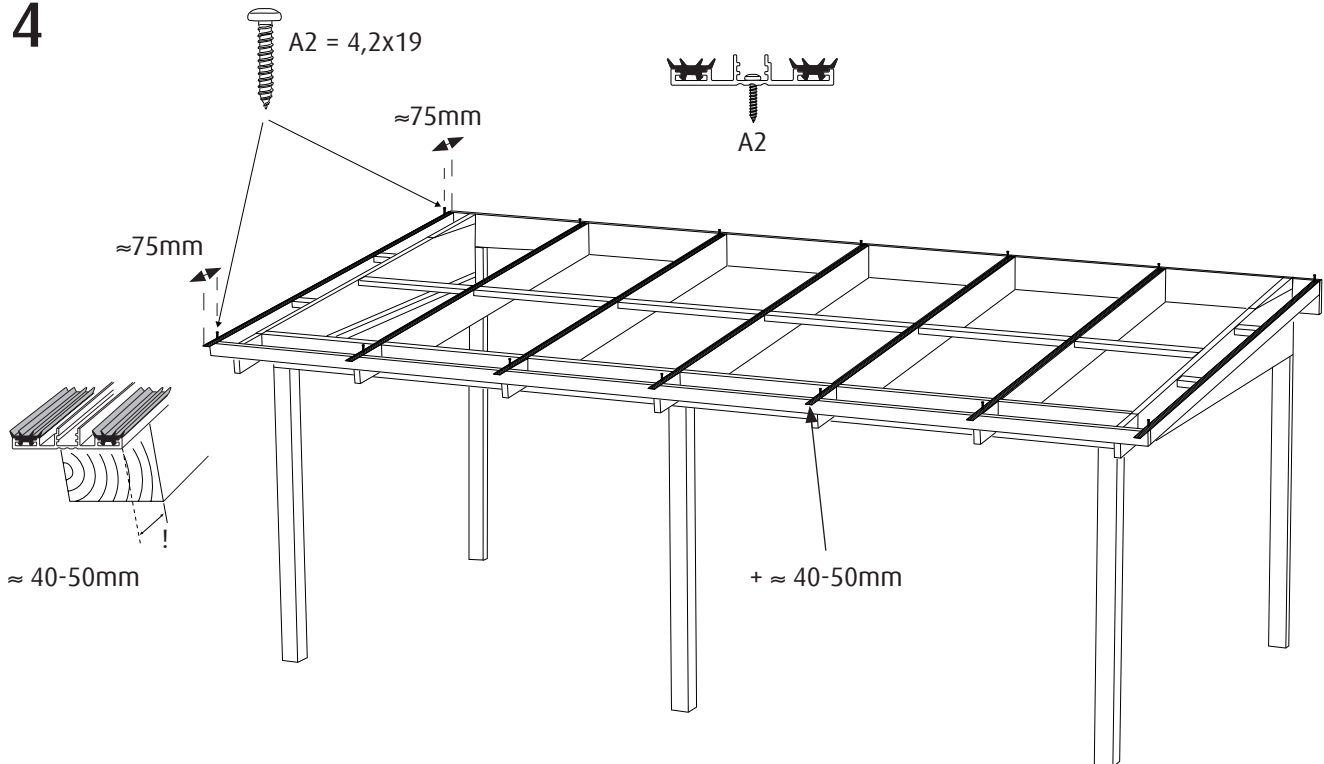


3



- (SE) Börja med undre B1 profilen. Blanda ej ihop profilerna. De ska sen monteras parvis som de borrades.
- (DK) Start med den nederste B1-profil. Bland ikke profilerne. De skal derefter monteres parvis, når de blev boret.
- (NO) Start med den nedre B1-profilen. Ikke bland profilene. De må da monteres parvis etter hvert som de ble boret.
- (GB) Start with the lower B1 profile. Do not mix the profiles. They must then be mounted in pairs as they were drilled.
- (FI) Aloita alemmasta B1-profiilista. Älä sekoita profiileja. Ne on sitten asennettava pareittain porattaessa.

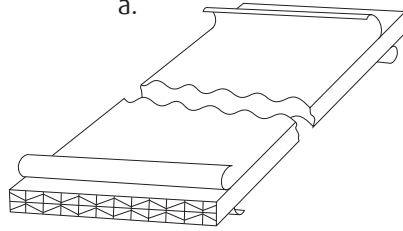
4



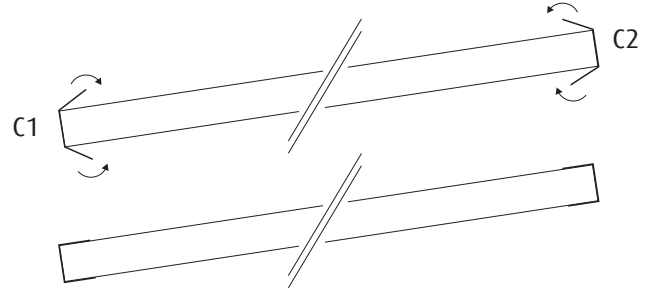
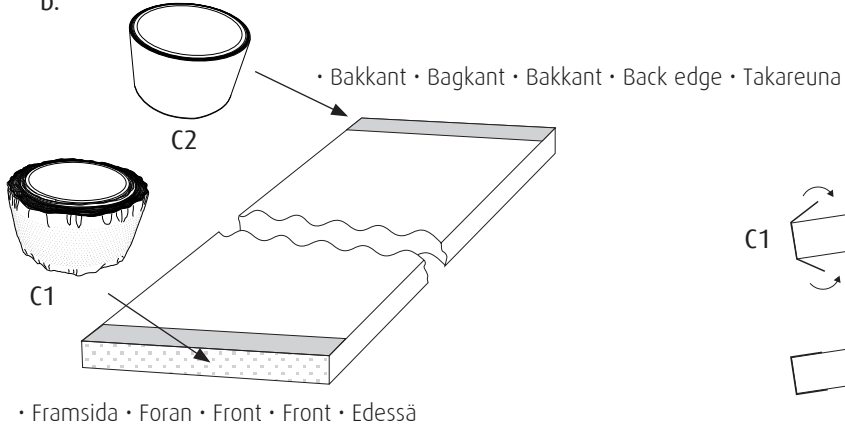
- (SE) 1 st skruv A2 uppe och en skruv nere på samtliga profiler $\approx 75\text{mm}$ in från ytterkant på profil. Kontrollera CC mått noga.
- (DK) 1 skrue A2 øverst og en skrue i bunden af alle profiler $\approx 75\text{mm}$ ind fra profilens yderkant. Kontroller CC-dimensionerne omhyggeligt.
- (NO) 1 skrue A2 øverst og en skrue nederst på alle profilene $\approx 75\text{mm}$ inn fra profilens ytterkant. Kontroller CC-dimensjoner nøye.
- (GB) 1 screw A2 at the top and one screw at the bottom of all profiles $\approx 75\text{mm}$ in from outer edge of the profile. Check CC dimensions carefully.
- (FI) 1 ruuvi A2 kaikkien profiilien yläosassa ja yksi ruuvi $\approx 75\text{mm}$ profiilin ulkoreunasta. Tarkista CC-mitat huolellisesti.

5

a.



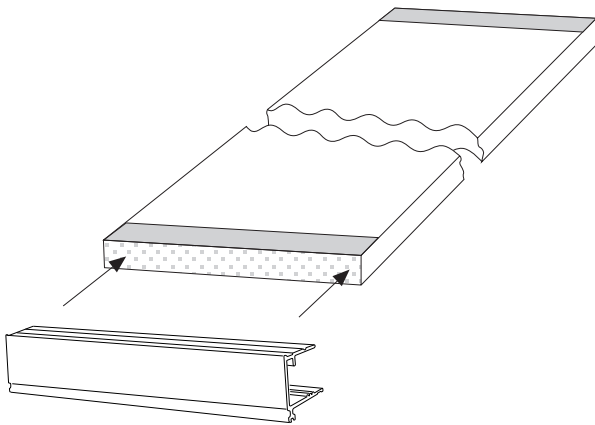
b.



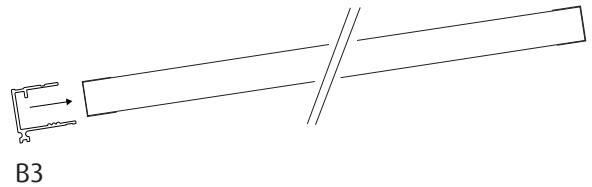
• Framsida • Foran • Front • Front • Edessä

- (SE) Dra bort skyddsfolien ett par centimeter på båda sidor i ändarna. Behåll skyddsfolierna på resten av skivan.
- (DK) Træk beskyttelsesfolien af et par centimeter på begge sider i enderne. Hold beskyttelsesfolierne på resten af pladen.
- (NO) Trekk av beskyttelsesfolien noen centimeter på begge sider i endene. Hold beskyttelsesfoliene på resten av platen.
- (GB) Pull off the protective foil a few centimeters on both sides at the ends. Keep the protective foils on the rest of the plate.
- (FI) Vedä suojakalvo pois muutamia senttimetri molemmilta puolilta päistä. Pidä suojakalvot levyn loppuosan päällä.

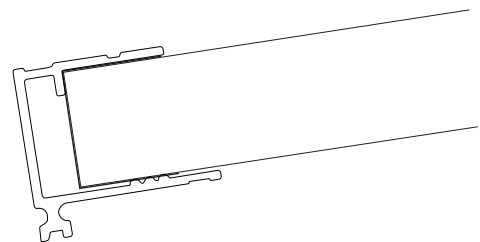
6



B3

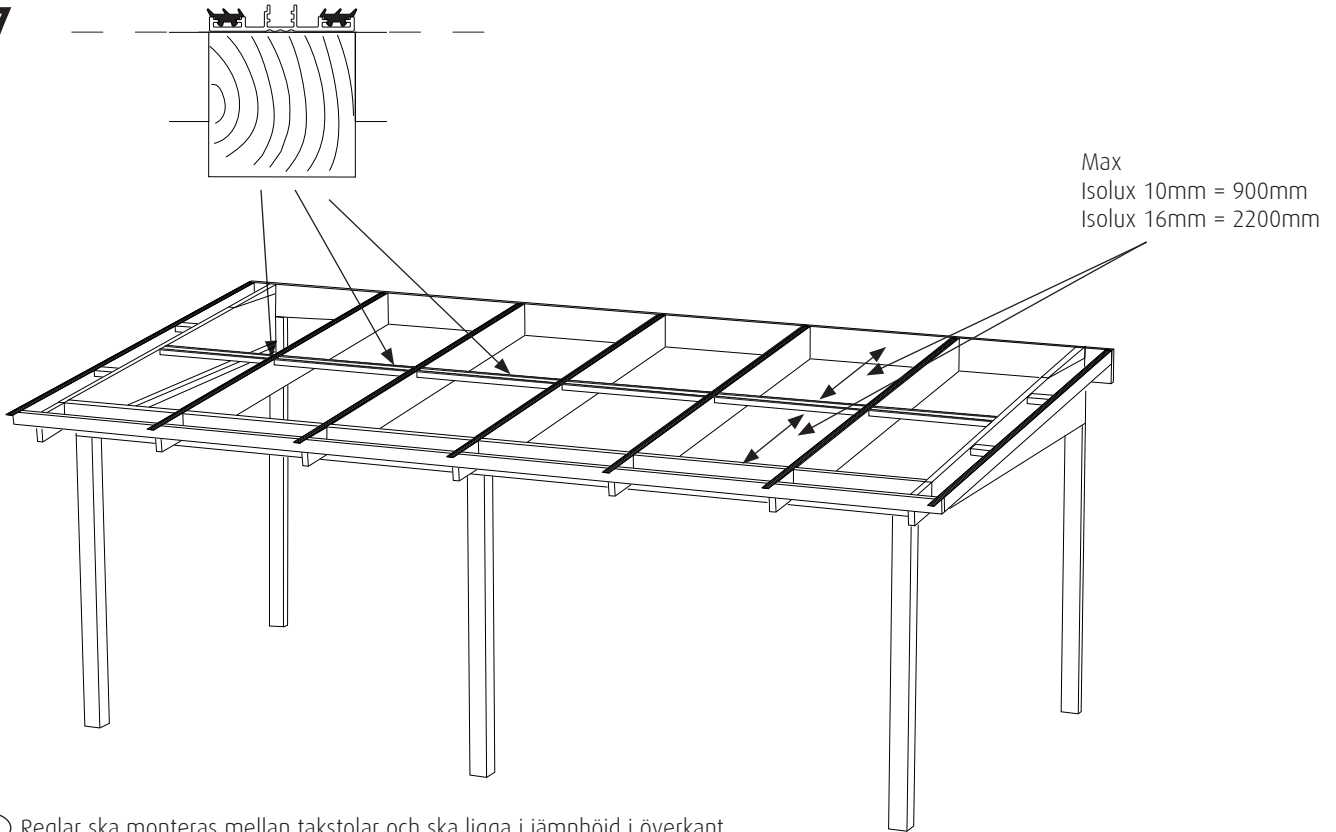


B3



- (SE) OBS! Ultraviolet skydd - UV-skydd på 1 sida! Var noga med att den UV-skyddade sidan på plattan ska alltid vara på ovensidan!
- (DK) BEMÆRK! Ultraviolet beskyttelse - UV-beskyttelse på 1 side! Sørg for, at den UV-beskyttede side af pladen altid er øverst!
- (NO) MERK! Ultraviolet beskyttelse - UV-beskyttelse på 1 side! Forsikre deg om at den UV-beskyttede siden av platen alltid er på toppen!
- (GB) NOTE! Ultraviolet protection - UV-protection on 1 side! Make sure that the UV-protected side of the plate is always on the top!
- (FI) MÄRKINTÄ! Ultraviolettsuojas - UV-suojas toisella puolella! Varmista, että levyn UV-suojattu puoli on aina päällä!

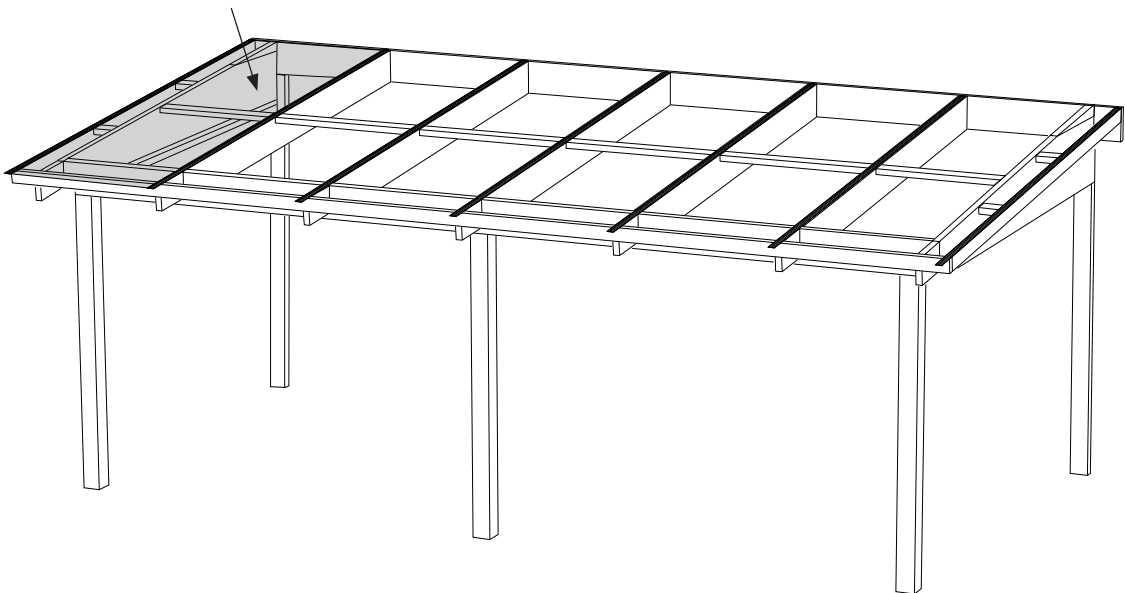
7



- ⒸSE Reglar ska monteras mellan takstolar och ska ligga i jämnhöjd i överkant.
- ⒸDK Reglen skal monteres mellem takstolene og skal være i samme højde øverst.
- ⒸNO Regelen skal monteres mellom takstolene og skal være i samme høyde på toppen.
- ⒸGB Dividers shall be mounted between the trusses and shall be at an equal height at the top.
- ⒸFI Säätö on asennettava ristikkojen väliin ja sen on oltava samalla korkeudella yläosassa.

8

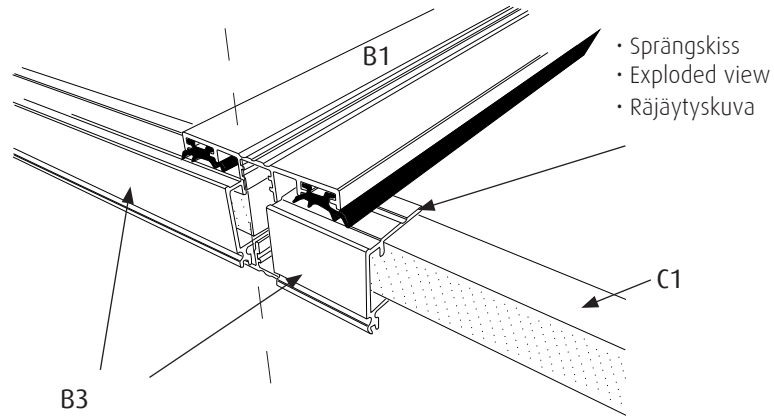
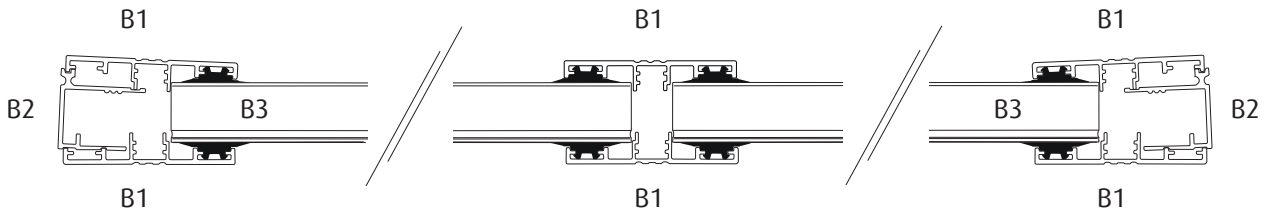
- ⒸSE OBS! Var noga med att den UV-skyddade sidan på plattan ska alltid vara på ovensidan!
- ⒸDK BEMÆRK! Sørg for, at den UV-beskyttede side af pladen altid er øverst!
- ⒸNO MERK! Forsikre deg om at den UV-beskyttede siden av platen alltid er på toppen!
- ⒸGB NOTE! Make sure that the UV-protected side of the plate is allways on the top!
- ⒸFI MÄRKINTÄ! Varmista, että levyn UV-suojattu puoli on aina päällä!



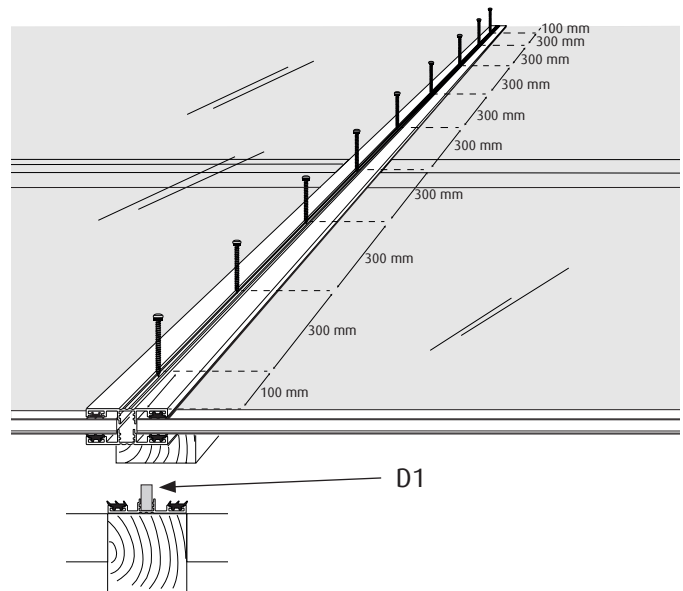
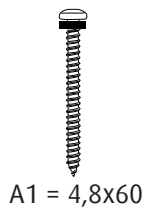
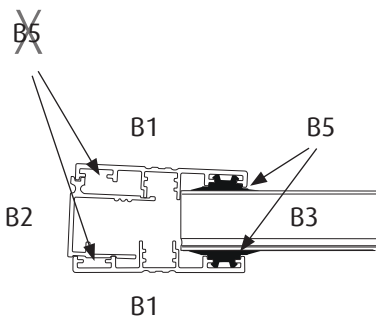
- ⒸSE Gå ej direkt på taket, använd alltid avbärare i form av långa brädor eller liknande som fördelar din tyngd.
- ⒸDK Gå ikke direkte på taget, brug altid understøtninger i form af lange brædder eller lignende, der fordeler din vægt.
- ⒸNO Ikke gå direkte til taket, bruk alltid støtter i form av langbrett eller lignende som fordeler vekten din.
- ⒸGB Do not go directly to the roof, always use supports in the form of long boards or the like that distribute your weight.
- ⒸFI Älä mene suoraan katolle, käytä aina pitkiä lautoja tai vastaavia, jotka jakavat painosi.

9

• Framsida • Foran • Front • Front • Edessä



10

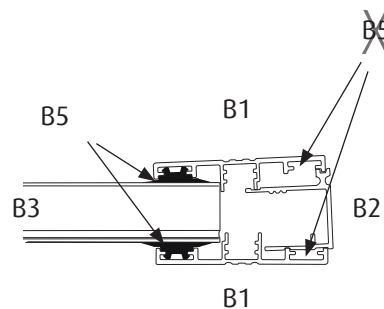
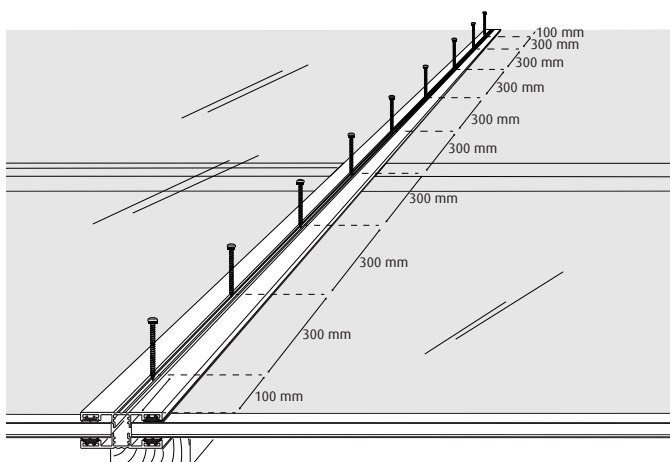


- (SE) Para ihop de borrhade profilerna. Ta bort skyddsplasten i kanterna innan du skruvar fast profil B1.
- (DK) Par de borede profiler. Fjern beskyttelsesplastikken ved kanterne, inden profil B1 skrues fast.
- (NO) Koble de borede profilene. Fjern beskyttelsesplasten ved kantene før du skruer på profil B1.
- (GB) Pair the drilled profiles. Remove the protective plastic at the edges before screwing profile B1.
- (FI) Yhdistä poratut profiilit. Poista suojamuovi reunoista ennen profiilin B1 ruuvaamista.

11

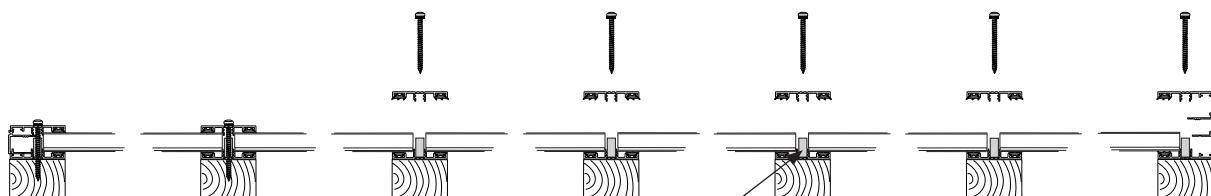


A1 = 4,8x60

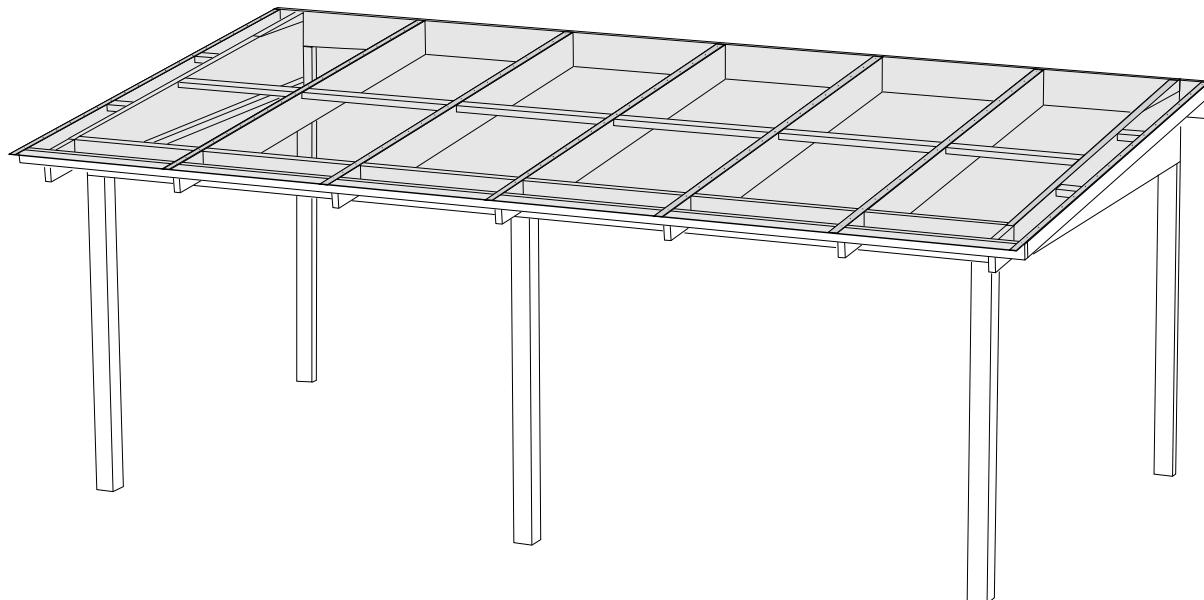


- (SE) Fortsätt montera resterande profiler. Viktigt att de hamnar parvis som de borrades.
- (DK) Fortsæt med at samle de resterende profiler. Det er vigtigt, at de ender parvis, da de blev boret.
- (NO) Fortsett å montere de resterende profilene. Det er viktig at de havner i par når de ble boret. Continue assembling Continue
- (GB) assembling the remaining profiles. It is important that they end up in pairs as they were drilled.
- (FI) Jatka jäljellä olevien profiilien kokoamista. On tärkeää, että ne päätyvät pareittain porattaessa.

12

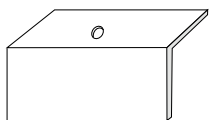


D1

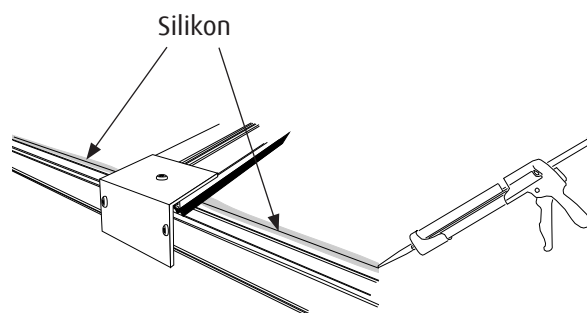
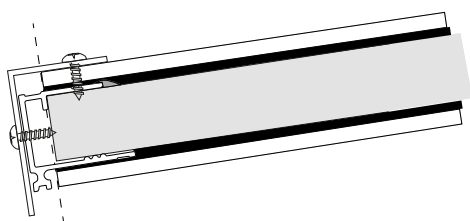
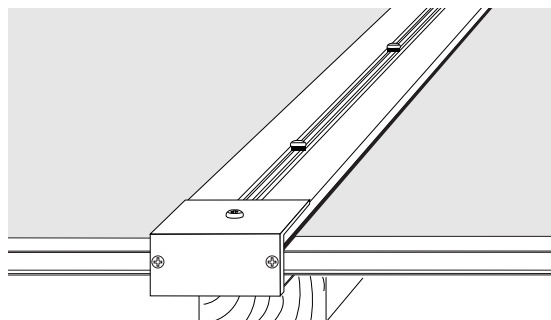
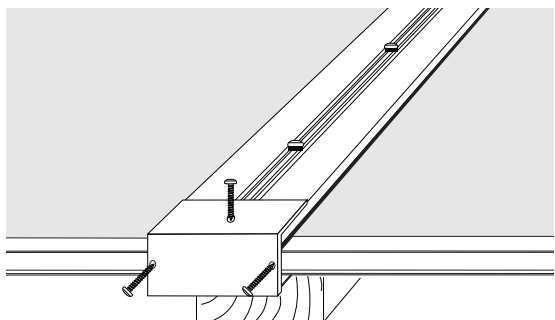


13

B4 + A2 = 4,2x19 mm skruv.



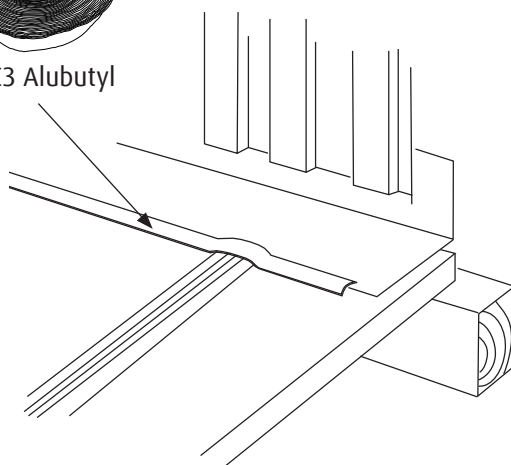
B4



14



C3 Alubutyl



- (SE) Vid anslutning mot vägg används plåtbeslag. Täta skarven med alubutylband hela takbredden.
- (DK) Ved tilslutning til en væg anvendes metalpladefittings. Forsegld leddet med alubutylbånd i hele tagets bredde.
- (NO) Ved montering på en vegg brukes beslag av metallplater. Tett skjøten med alubutylbånd i hele takets bredde.
- (GB) When connecting to a wall, sheet metal fittings are used. Seal the joint with alubutyl tape the entire width of the roof.
- (FI) Seinään liitettäessä käytetään peltiliittimiä. Tiivistä liitos alubutyyliteipillä koko katon leveydeltä.

ALUWHITE

SWEDISH PROFILES

- Ⓢ 10-års garanti för UV-skydd
- ⓓ 10 års garanti for UV-beskyttelse
- Ⓝ 10 års garanti for UV-beskyttelse
- ⓖ 10-year guarantee for UV protection
- ⓕ 10 vuoden takuu UV-suojalle

ALUWHITE
info@aluwhite.se
www.aluwhite.se