

# ANDES EcoDesign

# PANADERO



## METT

HÖJD x BREDD x DJUP	850x468x409 mm
BRUTTO/NETTOVIKT	118 /100 kg
INGÅNGSMÅTT	290x360 mm
RLIKTUGENG	Ø 150-153 mm
	Topp

## KARAKTERISTIK

STÅLKROPP	5 mm
NOMINELL EFFEKT	7,5 KW
VERKNINGSGRAD	80,7 %
CO - EMISSIONER	0,10 %
VÄRMESTÄNDIG MÅL	800°C
KERAMISKT GLASVÄRMESTÄNDIGHET	750°C

EAN 8426964185003

REF. PANADERO 18500

## SPECIFIKATIONER

### ECODESIGN 2022



EXTERNE TILLUFT



VERMIKULIT



TONAT GLAS



VEDFACK



SJÄLVRENGÖRANDE  
GLAS



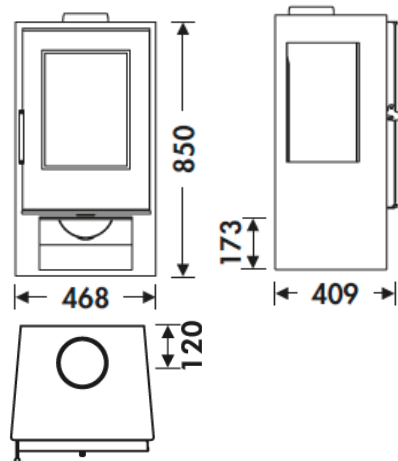
TRIPPELFÖRBRÄNNING



MAXIMAL VEDLÄNGD  
40 CM



230  
m<sup>3</sup> UPPVÄRMNINGSYTA



Art. 15a B-VG **BImSchV2**

