

HGP220XW, HGP300XW

- FI** Höyrykehittimen asennus- ja käyttöohje
- SV** Monterings- och bruksanvisning för ånggenerator
- EN** Instructions for Installation and Use of Steam Generator
- DE** Gebrauchs- und Montageanleitung des Dampfgenerators
- ES** Instrucciones de instalación y uso del generador de vapor
- IT** Istruzioni per l'installazione e l'utilizzo del generatore di vapore
- FR** Instructions d'installation et d'utilisation pour le générateur de vapeur
- NL** Instructies voor de installatie en het gebruik van de stoomgenerator



Tämä asennus- ja käyttöohje on tarkoitettu höyryhuoneen ja höyrykehittimen omistajalle tai höyryhuoneen ja höyrykehittimen hoidosta vastaavalle henkilölle sekä höyrykehittimen sähköasennuksesta vastaavalle sähköasentajalle. Kun höyrykehitin on asennettu, luovutetaan nämä asennus- ja käyttöohjeet höyryhuoneen ja höyrykehittimen omistajalle tai höyryhuoneen ja höyrykehittimen hoidosta vastaavalle henkilölle. Parhaat onnittelut hyvästä valinnastanne!

HGP

Höyrykehittimen käyttötarkoitus:

HGP -höyrykehitin on tarkoitettu höyryhuoneen lämmittämiseen kylpylämpötilaan. Muuhun tarkoitukseen käyttö on kielletty.

- Perhekäytössä oleville höyrykehittimille ja ohjauslaitteille takuu-aika on kaksi (2) vuotta.
- Taloyhtiöiden höyryhuoneissa käytettäville höyrykehittimille ja ohjauslaitteille takuu-aika on yksi (1) vuosi.
- Laitoskäytössä oleville höyrykehittimille ja ohjauslaitteille takuu-aika on yksi (1) vuosi.

Takuu ei ole voimassa, jos taulukossa 1 esitetyt veden laatuvaatimukset eivät täyty, laitetta ei huolleta kappaleessa 1.8. esitetyllä tavalla ja/tai asennusta ei ole tehty kappaleessa 2 esitetyllä tavalla.

SISÄLLYSLUETTELO

1. KÄYTTÖOHJE	6
1.1. Höyrykehittinjärjestelmän osat.....	6
1.2. Varoituksia	6
1.3. Höyrykehittimen käyttö	7
1.4. Tuoksupumppu	10
1.5. Automaattinen tyhjennysventtiili	10
1.6. Etäkäyttö	10
1.6.1. MyHarvia mobiilisovellus	11
1.6.2. MyHarvia sovelluksen asennus.....	11
1.7. Höyrykehittimen ylläpito	12
1.7.1. Sakkakupin tyhjennys	12
1.7.2. Kalkinpoisto	13
1.7.3. Höyrysuuttimien puhdistus	14
1.8. Häiriötilanne	14
2. ASENTAJAN OHJE	16
2.1. Ennen asentamista	17
2.2. Asennuspaikka ja kiinnitys	17
2.3. Syöttö- ja poistovesiliitännät.....	17
2.4. Sähkökytkennät	19
2.4.1. Lämpöanturin asentaminen.....	19
2.5. Höyryputket	19
2.6. Höyrysuuttimien asentaminen	19
2.7. Tuoksupumpun letkun asentaminen	21
2.8. Ohjauspaneelin asentaminen	21
2.9. Ylikuumenemissuojan palauttaminen	22
3. VARAOSAT	23

Monterings- och bruksanvisningarna är avsedda för ägare av ångrum och ånggeneratorer, personer som ansvarar för ångrum och ånggeneratorer samt för elektriker som ansvarar för installation av ånggeneratorer. När ånggeneratorn har installerats lämnas denna användar- och installationshandbok över till ägaren av ångrummen och ånggeneratorn, eller till personen som ansvarar för skötseln av dem. Vi vill gratulera dig till ett utmärkt val!

HGP

Ånggeneratorers användningsändamål:

Ånggeneratorn HGP är avsedd för att värma upp ångrummet till badtemperatur. Det får inte användas i något annat syfte.

- Garantitiden för de ånggeneratorer och den kontrollutrustning som används privat är två (2) år.
- Garantitiden för de ånggeneratorer och den kontrollutrustning som används i allmänna ångrum är ett (1) år.
- Garantitiden för de ånggeneratorer och den kontrollutrustning som används av institutioner är ett (1) år.

Garantin gäller inte om kraven på vattenkvaliteten som anges i Tabell 1 inte uppfylls, om enheten inte har fått service enligt bestämmelserna i Kapitel 1.8., och/eller om enheten inte har monterats enligt bestämmelserna i Kapitel 2.

INNEHÅLL

1. BRUKSANVISNING	6
1.1. Systemkomponenter för generatorsystem.....	6
1.2. Varningar	6
1.3. Att använda ånggeneratorn	7
1.4. Doftpump.....	10
1.5. Automatisk avtappningsventil	10
1.6. Fjärranvändning	10
1.6.1. Mobilappen MyHarvia	11
1.6.2. Installera appen MyHarvia:	11
1.7. Underhåll av ånggenerator.....	12
1.7.1. Tömning av slamkopp.....	12
1.7.2. Avkalkning	13
1.7.3. Rengöring av ångmunstyckena	14
1.8. Felsökning.....	14
2. MONTERINGSANVISNINGAR	16
2.1. Före montering	17
2.2. Installationsplats och fastmontering.....	17
2.3. Anslutningar för matar- och avtappningsvatten ...	17
2.4. Elektriska anslutningar	19
2.4.1. Montering av temperatursensorn.....	19
2.5. Ångrör	19
2.6. Montering av ångmunstyckena.....	19
2.7. Montering av slangens till doftpumpen	21
2.8. Montering av styrpanelen	21
2.9. Återställning av överhettningsskyddet.....	22
3. RESERVDLAR	23

These instructions for installation and use are intended for owners of steam rooms and steam generators, persons in charge of managing steam rooms and steam generators, and for electricians responsible for installing steam generators. Once the steam generator is installed, these instructions for installation and use are handed over to the owner of the steam rooms and the steam generator, or to the person in charge of maintaining them. Congratulations on making an excellent choice!

HGP

Steam generator's purpose of use: The HGP steam generator is meant for warming the steam room to a bathing temperature. It is not to be used for any other purpose.

- The guarantee period for steam generators and control equipment used by families is two (2) years.
- The guarantee period for steam generators and control equipment used in community steam rooms is one (1) year.
- The guarantee period for steam generators and control equipment used by institutions is one (1) year.

The guarantee does not apply if the requirements for water quality presented in table 1 are not met, if the device is not serviced as defined in chapter 1.8., and/or if the device is not installed as defined in chapter 2.

CONTENTS

1. INSTRUCTIONS FOR USE	24
1.1. Steam Generator System Components	24
1.2. Warnings	24
1.3. Using the Steam Generator	25
1.4. Fragrance Pump	29
1.5. Automatic discharge valve	29
1.6. Remote control	29
1.6.1. MyHarvia Mobile Application	30
1.6.2. Installing the MyHarvia application:	30
1.7. Steam Generator Maintenance	31
1.7.1. Sediment Cup Emptying	31
1.7.2. Decalcification	33
1.7.3. Cleaning the Steam Nozzles	33
1.8. Troubleshooting	33
2. INSTRUCTIONS FOR INSTALLATION	35
2.1. Prior to Installation	35
2.2. Installation Place and Fastening	36
2.3. Water supply and discharge water connections	36
2.4. Electrical Connections	37
2.4.1. Installing the Temperature Sensor	37
2.5. Steam Pipes	37
2.6. Installing the Steam Nozzles	39
2.7. Installing the Tube for Fragrance Pump	39
2.8. Installing the Control Panel	39
2.9. Resetting the Overheat Protector	40
3. SPARE PARTS	42

Diese Montage- und Gebrauchsanleitung richtet sich an Besitzer von Dampfkabinen und Dampfgeneratoren, an Personen, die für den Betrieb von Dampfkabinen und Dampfgeneratoren verantwortlich sind, sowie an Elektromonteure, die mit der Montage von Dampfgeneratoren betraut sind. Nach der Montage des Dampfgenerators ist diese Montage- und Gebrauchsanleitung dem Besitzer der Dampfkabinen und des Dampfgenerators oder der für die Wartung der Anlagen zuständigen Person auszuhändigen. Wir beglückwünschen Sie zu Ihrer guten Wahl!

HGP

Verwendungszweck des Dampfgenerators: Der Dampfgenerator dient zum Erwärmen von Dampfkabinen auf die Dampfbadtemperatur. Er darf nicht für andere Zwecke verwendet werden.

- Die Garantiezeit von Dampfgeneratoren und Steuergeräten für den Heimgebrauch beträgt zwei (2) Jahre.
- Die Garantiezeit von Dampfgeneratoren und Steuergeräten, die in Gemeinschafts-Dampfkabinen verwendet werden, beträgt ein (1) Jahr.
- Die Garantiezeit von Dampfgeneratoren und Steuergeräten, die in öffentlichen Dampfkabinen verwendet werden, beträgt ein (1) Jahr.

Diese Garantie gilt nicht, wenn die Anforderungen an die Wasserqualität gemäß Tabelle 1 nicht erfüllt werden, das Gerät nicht wie in Kapitel 1.8. beschrieben gewartet und/oder das Gerät nicht wie in Kapitel 2 beschrieben installiert wird.

INHALT

1. ANLEITUNG FÜR DEN BENUTZER	24
1.1. Komponenten des Dampfgeneratorsystems	24
1.2. Warnhinweise	24
1.3. Verwendung des Dampfgenerators	25
1.4. Duftkonzentratpumpe	29
1.5. Automatisches Auslassventil	29
1.6. Fernbedienung	29
1.6.1. Mobile MyHarvia-Anwendung	30
1.6.2. Installieren der MyHarvia-App	30
1.7. Wartung des Dampfgenerators	31
1.7.1. Auffangbecher für Ablagerungen	31
1.7.2. Entkalkung	33
1.7.3. Reinigung der Dampfdüsen	33
1.8. Störungsbeseitigung	33
2. INSTALLATIONSANLEITUNG	35
2.1. Vor der Montage	35
2.2. Installationsort und Montage	36
2.3. Wasserzufuhr- und -ablassrohre	36
2.4. Elektrische Anschlüsse	37
2.4.1. Installieren des Temperaturfühlers	37
2.5. Dampfrohre	37
2.6. Montage der Dampfdüsen	39
2.7. Installation der Schlauchleitung der Duftpumpe	39
2.8. Montage des Bedienfelds	39
2.9. Zurücksetzen des Überhitzungsschutzes	40
3. ERSATZTEILE	42

Estas instrucciones de instalación y uso están dirigidas a los propietarios de salas de vapor y generadores de vapor, a las personas encargadas de la gestión de las salas de vapor y de los generadores de vapor, y a los electricistas responsables de la instalación de los generadores de vapor. Una vez el generador de vapor haya sido instalado, se entregará esta guía de funcionamiento e instalación al propietario de la sala de vapor y del generador de vapor, o a la persona responsable de su mantenimiento. ¡Felicidades por su excelente elección!

HGP

Finalidad de uso del generador de vapor: El generador de vapor HGP tiene como finalidad calentar salas de vapor a una temperatura adecuada para el baño. No debe utilizarse con ningún otro fin.

- El período de garantía para los generadores de vapor y equipos de control utilizados a nivel familiar es de dos (2) años.
- El período de garantía para generadores de vapor y equipos de control utilizados en salas de vapor comunitarias es de un (1) año.
- El período de garantía para los generadores de vapor y equipos de control utilizados por instituciones es de un (1) año.

La garantía quedará cancelada si no se respetan los requerimientos de calidad del agua detallados en la tabla 1, si no se revisa el dispositivo tal y como se describe en el capítulo 1.8., y/o si no se instala el dispositivo tal y como se detalla en el capítulo 2.

CONTENIDO

1. INSTRUCCIONES PARA EL USUARIO	43
1.1. Componentes del sistema generador de vapor.....	43
1.2. Advertencias	43
1.3. Cómo usar el generador de vapor	44
1.4. Bomba de fragancia.....	47
1.5. Válvula de descarga automática	47
1.6. Mando a distancia	48
1.6.1. Aplicación móvil MyHarvia	48
1.6.2. Instalación de la aplicación MyHarvia.....	49
1.7. Mantenimiento del generador de vapor.....	51
1.7.1. Vaciado del vaso de sedimentos	51
1.7.2. Descalcificación	51
1.7.3. Limpieza de las boquillas de vapor.....	52
1.8. Solución de problemas	52
2. INSTRUCCIONES DE INSTALACIÓN	54
2.1. Antes de la instalación.....	55
2.2. Lugar de instalación y fijación	55
2.3. Conexiones de suministro de agua y descarga de agua.....	56
2.4. Conexiones eléctricas	56
2.4.1. Cómo instalar el sensor de temperatura	56
2.5. Tubos de vapor.....	56
2.6. Cómo instalar las boquillas de vapor	59
2.7. Instalación de tubo de la bomba de fragancias	59
2.8. Lugar de instalación y fijación del panel de control	59
2.9. Cómo volver a programar el protector de sobrecalentamiento	59
3. PIEZAS DE REPUESTO	61

Le presenti istruzioni per l'installazione e l'utilizzo sono dirette ai proprietari di saune e generatori di vapore, incaricati della gestione di saune e generatori di vapore e per elettricisti responsabili dell'installazione di generatori di vapore. Dopo aver installato il generatore di vapore, la presente guida per l'utilizzo e l'installazione viene consegnata a proprietari di saune e generatori di vapore o incaricati della gestione di saune e generatori di vapore. Complimenti per l'ottima scelta!

HGP

Utilizzo del generatore di vapore: il generatore di vapore viene adoperato per riscaldare la cabina del bagno turco ad una temperatura adeguata. Non deve essere utilizzato per alcun altro scopo.

- Il periodo di garanzia dei generatori a vapore e dell'apparecchiatura di comando utilizzati dalle famiglie è di due (2) anni.
- Il periodo di garanzia dei generatori a vapore e dell'apparecchiatura di comando utilizzati in saune comuni è di un (1) anno.
- Il periodo di garanzia dei generatori a vapore e dell'apparecchiatura di comando utilizzati dagli istituti è di un (1) anno.

La garanzia non viene applicata se non si osservano i requisiti relativi alla qualità dell'acqua elencati nella tabella 1, se non viene eseguita la manutenzione del dispositivo come indicato nel capitolo 1.8. e/o se il dispositivo non viene installato come indicato nel capitolo 2.

INDICE

1. ISTRUZIONI PER L'UTENTE	43
1.1. Componenti del generatore di vapore	43
1.2. Avvertenze.....	43
1.3. Utilizzo del generatore di vapore.....	44
1.4. Erogatore fragranza	47
1.5. Valvola di scarico automatica.....	47
1.6. Telecomando.....	48
1.6.1. Applicazione mobile MyHarvia	48
1.6.2. Installazione dell'app MyHarvia	49
1.7. Manutenzione del generatore di vapore	51
1.7.1. Svuotamento del contenitore dei sedimenti.....	51
1.7.2. Decalcificazione	51
1.7.3. Pulizia degli ugelli vapore	52
1.8. Risoluzione dei problemi	52
2. ISTRUZIONI PER L'INSTALLAZIONE	54
2.1. Prima dell'installazione	55
2.2. Luogo di installazione e fissaggio.....	55
2.3. Collegamenti di carico e scarico dell'acqua	56
2.4. Collegamenti elettrici	56
2.4.1. Installazione del sensore di temperatura	56
2.5. Tubi vapore	56
2.6. Installazione degli ugelli vapore	59
2.7. Montaggio del tubo della pompa per le essenze... ..	59
2.8. Luogo di installazione e fissaggio del quadro di comando.....	59
2.9. Reimpostazione della protezione da surriscaldamento.....	59
3. PEZZI DI RICAMBIO	61

Ces instructions d'installation et d'utilisation sont conçues pour les propriétaires de hammam et de générateur de vapeur, pour toute personne chargée de contrôler les hammams et les générateurs de vapeur, ainsi que pour les électriciens responsables de l'installation des générateurs de vapeur. Une fois le générateur de vapeur installé, ce guide d'utilisation et d'installation sera remis au propriétaire du hammam et du générateur de vapeur, ou à la personne chargée de leur maintenance. Félicitations pour cet excellent choix !

HGP

Fonction du générateur de vapeur : Le générateur de vapeur est conçu pour réchauffer le hammam jusqu'à une température équivalente à celle d'un bain. Il ne doit en aucun cas être utilisé pour tout autre objet. Pour les générateurs et l'équipement de contrôle utilisés dans les hammams, la période de garantie est de :

- deux (2) ans pour une utilisation par des familles,
- un (1) an pour une utilisation par des centres de loisirs ou des instituts.

La garantie ne s'applique pas si les exigences en matière de qualité de l'eau, présentées dans le tableau 1, ne sont pas atteintes, si le dispositif n'est pas entretenu comme défini au chapitre 1.8., et/ou, si le dispositif n'est pas installé comme défini dans le chapitre 2.

TABLE DES MATIÈRES

1. MODE D'EMPLOI DE L'UTILISATEUR	62
1.1. Composants du système du générateur de vapeur	62
1.2. Avertissements	62
1.3. Utilisation du générateur de vapeur	63
1.4. Pompe de diffusion d'arôme	66
1.5. Soupape d'évacuation automatique	66
1.6. Bouton poussoir	67
1.6.1. Application mobile MyHarvia	67
1.6.2. Installation de l'application MyHarvia	68
1.7. Entretien du générateur de vapeur	69
1.7.1. Vidage du récipient à sédiments	69
1.7.2. Décalcification	70
1.7.3. Nettoyage des buses de vapeur	71
1.8. Dépannage	71
2. INSTRUCTIONS D'INSTALLATION	73
2.1. Avant l'installation	74
2.2. Emplacement d'installation et fixation	74
2.3. Connexions d'alimentation en eau et d'évacuation d'eau	74
2.4. Raccordement électrique	75
2.4.1. Installation du capteur de température	75
2.5. Tuyaux de vapeur	75
2.6. Installation des buses de vapeur	77
2.7. Installation du tuyau de la pompe d'arôme	77
2.8. Installation, choix de l'emplacement et fixation du tableau de commande	78
2.9. Réinitialisation du fusible de surchauffe	78
3. PIÈCES DÉTACHÉES	80

Deze instructies voor installatie en gebruik zijn bedoeld voor eigenaars van stoomcabines en stoomgeneratoren, personen die verantwoordelijk zijn voor het beheer van stoomcabines en stoomgeneratoren en voor elektriciens die verantwoordelijk zijn voor de installatie van stoomgeneratoren. Nadat de stoomgenerator is geïnstalleerd, worden deze instructies verstrekt aan de eigenaar van de stoomcabines en de stoomgenerator of aan de persoon die verantwoordelijk is voor het onderhoud van de stoomcabines en de stoomgenerator. Hartelijk gefeliciteerd met uw uitstekende keus!

HGP

Gebruiksdoel van de stoomgenerator: de stoomgenerator is bedoeld voor het verwarmen van de stoomcabine tot een badtemperatuur. De stoomgenerator mag niet voor andere doeleinden worden gebruikt.

- De garantietermijn voor stoomgeneratoren en bedieningsapparatuur die door gezinnen worden gebruikt, is twee (2) jaar.
- De garantietermijn voor stoomgeneratoren en bedieningsapparatuur die in gemeenschappelijke stoomcabines worden gebruikt, is een (1) jaar.
- De garantietermijn voor stoomgeneratoren en bedieningsapparatuur die door instellingen worden gebruikt, is een (1) jaar.

De garantie is niet van toepassing als niet is voldaan aan de vereisten voor de waterkwaliteit in tabel 1, als het apparaat niet volgens de aanwijzingen in hoofdstuk 1.8. is onderhouden en/of als het apparaat niet volgens de instructies in hoofdstuk 2 is geïnstalleerd.

INHOUD

1. INSTRUCTIES VOOR GEBRUIK	62
1.1. Systeemonderdelen van de stoomgenerator	62
1.2. Waarschuwingen	62
1.3. De stoomgenerator gebruiken	63
1.4. Geurstofpomp	66
1.5. Automatisch afvoerventiel	66
1.6. Afstandsbediening	67
1.6.1. De mobiele MyHarvia-app	67
1.6.2. De MyHarvia-app installeren	68
1.7. Onderhoud van de stoomgenerator	69
1.7.1. Bezinkselbeker legen	69
1.7.2. Ontkalken	70
1.7.3. De stoommondstukken reinigen	71
1.8. Probleemoplossing	71
2. INSTRUCTIES VOOR INSTALLATIE	73
2.1. Voorafgaand aan installatie	74
2.2. Installatieplaats en bevestiging	74
2.3. Aansluitingen voor watertoevoer en -afvoer	74
2.4. Elektrische aansluitingen	75
2.4.1. Temperatuursensor plaatsen	75
2.5. Stoomleidingen	75
2.6. De stoommondstukken plaatsen	77
2.7. Montage van de doseerslang voor geurstof pomp	77
2.8. Bedieningspaneel plaatsen	78
2.9. De beveiliging tegen oververhitting resetten	78
3. RESERVEONDERDELEN	80

1. KÄYTTÖOHJE

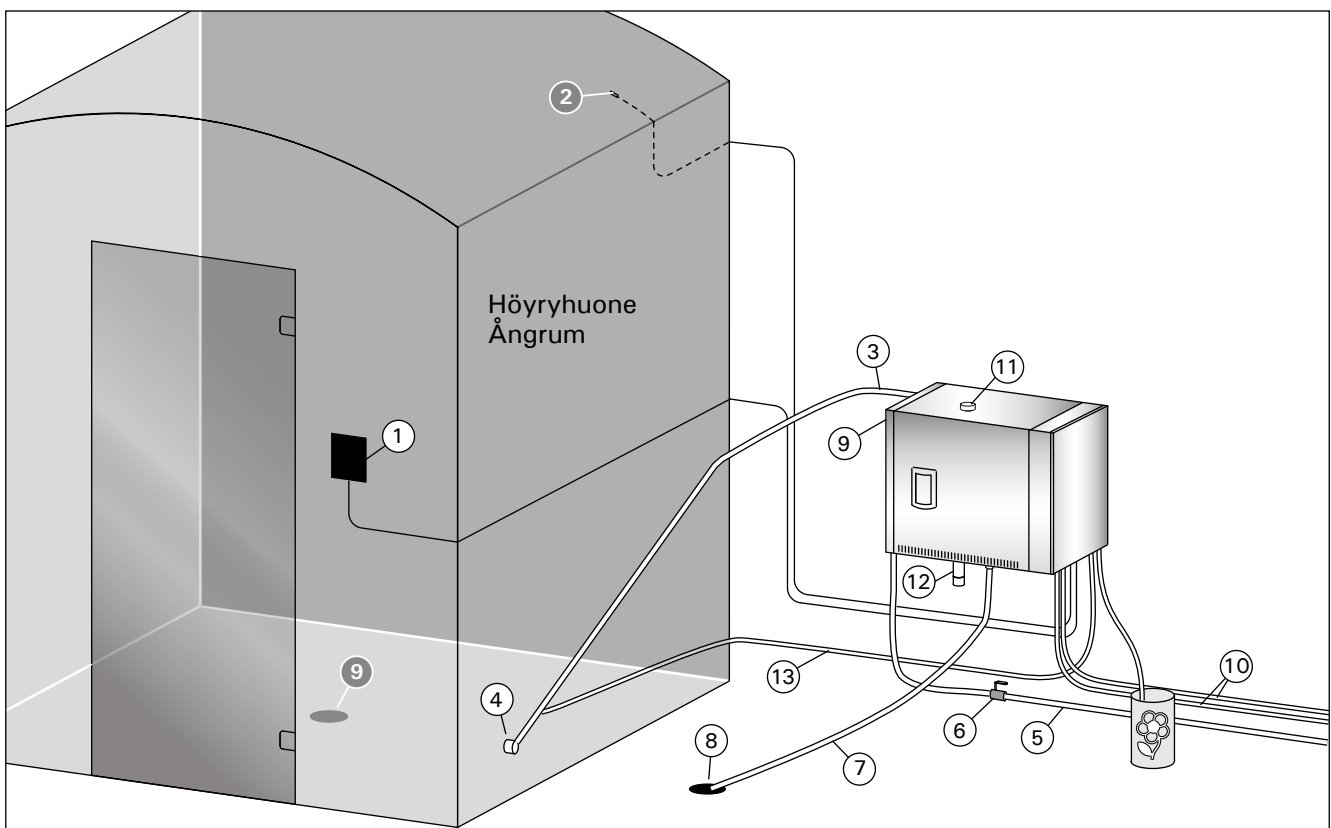
1.1. Höyrykehittinjärjestelmän osat

1. Ohjauspaneeli
2. Lämpöanturi
3. Höyryputki
4. Höyrystuutin
5. Syöttövesiputki
6. Syöttövesiputken sulkuventtiili
7. Poistovesiputki
8. Lattiakaivo
9. Varoventtiili
10. Liitäntäkaapeli
11. Tulppa
12. Sakkakuppi
13. Tuoksupumpun letku

1. BRUKSANVISNING

1.1. Systemkomponenter för generatorsystem

1. Styrpanel
2. Temperatursensor
3. Ångrör
4. Ångmunstycke
5. Matningsrör för vatten
6. Ventil för matningsrör
7. Avtappningsrör för vatten
8. Golvvavlopp
9. Övertrycksventil
10. Anslutningskabel
11. Propp
12. Slamkopp
13. Slangen till doftpump



Kuva 1. Höyrykehittinjärjestelmän osat

Bild 1. Systemkomponenter för ånggenerator

1.2. Varoituksia

- Höyrykehittimen hanat ja putket sekä höyrystuuttimet lämpenevät käytössä polttavan kuumiksi. Älä koske niihin paljain käsin.
- Höyrystuuttimista purkautuva höyry on polttavan kuumaa. Varo polttamasta ihoasi.
- Jos höyrykanavassa on tukos, höyrykehitin päästää höyryä ulos varoventtiilin kautta. Älä laita esineitä varoventtiilin eteen.
- Älä vie sähkölaitetta höyryhuoneeseen.
- Huolehdi, että höyryhuone kuivuu hyvin käytön jälkeen.

1.2. Varningar

- Ånggeneratorns kranar, rör och ångmunstycken blir skållheta när de används. Rör dem inte med bara händer.
- Ångan från ångmunstyckena är skållhet. Se till att du inte kommer för nära den och bränner dig.
- Om ångkanalen eller munstyckena täpps till, släpper ånggeneratorn ut ångan genom övertrycksventilen. Blockera aldrig övertrycksventilen.
- Ta aldrig med elektriska enheter in i ångrummet.
- Se till att ångrummet torkar väl efter användning.

1.3. Höyrykehittimen käyttö

Varmista ennen laitteen käynnistämistä, ettei höyryhuoneessa ole sinne kuulumattomia esineitä. Varmista, että höyry pääsee purkautumaan ulos suuttimista esteettömästi. Avaa syöttövesiputken sulkuventtiili.


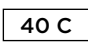
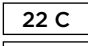
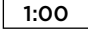

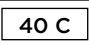

Höyrykehitin on varustettu erillisellä ohjauspaneelilla. Laite on valmiustilassa, kun näppäimet loistavat ohjauspaneelissa.

- Jos näppäimet eivät loista, tarkista, että virta on kytketty päälle pääkytkimestä.
- Kun virta kytketään pääkytkimestä, ohjauspaneeli etsii käytössä olevat höyrykehittimet/höyrykehittimen. Näytössä näkyy teksti "pairing" ja "Done" kun järjestelmä on käyttökunnossa.

Ohjauspaneeli

	WiFi yhteys
	Lämpötila
	Huolto
	Päälläoloaika
	Näppäinlukko
	Arvon pienentäminen*
	Asetustilan vaihto
	Arvon suurentaminen*
	Höyrystin I/O
	Valaistus I/O
	Tuuletin I/O

* Paina ja pidä painike pohjassa vaihtaaksesi arvoa nopeammin.

Höyrykehitin päälle	
	Paina höyrystin päälle/pois -painiketta.
  	Näytössä näkyy ensin asetettu tavoitelämpötila ja sen jälkeen höyryhuoneesta mitattu lämpötila ja jäljellä oleva päällä oloaika. Höyrykehitin alkaa ottaa vettä ja lämmetä.
	Höyryntuottoon tulee tauko, kun höyrykehitin ottaa lisää vettä vesisäiliöön ja kun höyryhuoneen lämpötila nousee asetettuun arvoon.
Asetukset	
	Avaa asetusvalikko painamalla MENU-painiketta.
	Lämpötila. Asetusväli 30-55°C Valitse haluamasi lämpötila painikkeilla - ja +.
	Paina MENU-painiketta

1.3. Att använda ånggeneratorn

Innan enheten startas, kontrollera att det inte finns några föremål i ångrummet som inte hör hemma där. Kontrollera att ångan har fritt flöde ut ur munstycket. Öppna stoppventilen för matarvattenröret.


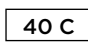
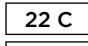
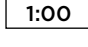

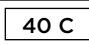

Ånggeneratoren har utrustats med en separat styrpanel. Anläggningen är i standby-läge när knapparna lyser på styrpanelen.


- Om knapparna inte lyser kontrollera att strömmen har slagits på vid huvudbrytaren.
- När strömmen slås på vid huvudbrytaren söker styrpanelen de tillgängliga ånggeneratorerna/den tillgängliga ånggeneratoren. På displayen visas texterna "pairing" och "Done" när systemet är färdigt att användas.


Styrpanel


	WiFi-anslutning
	Temperatur
	Underhåll
	På-tid
	Knapplås
	Värdeminskning*
	Tillståndsändring
	Värdeökning*
	Ånggenerator I/O
	Belysning I/O
	Fläkt I/O


* Tryck och håll intryckt för att ändra värdet snabbare.

Ånggenerator på	
	Tryck på ånggeneratorns PÅ/AV-knapp.
  	Den inställda temperaturen visas först, varefter displayen växlar till aktuell ångrumstemperatur. Ånggeneratoren börjar fylla vattenbehållaren och värms upp.
	Ånggenereringen pausar när ånggeneratoren tar vatten i vattenbehållaren och när temperaturen i ångrummet stiger till önskat värde.
Inställningar	
	Tryck på MENU-knappen för att öppna inställningsmenyn.
	Temperatur Justeringsintervallet är 30-55°C. Justera önskad temperatur med knapparna - och +.
	Tryck på MENU-knappen.





6:00	Jäljellä oleva päällä oloaika. Asetusvälin minimiarvo on 1 h, maksimiarvon voit valita lisäasetuksista (1–24 h).
--	Esivalinta-aika (ajastettu käynnistys). Paina + painiketta kunnes maksimipäälläoloaika ylittyy. Aseta haluamasi esivalinta-aika painikkeilla - ja +. Aika muuttuu 1h askelin.
MENU	Paina MENU painiketta. Ohjauspaneeli palautuu lähtötilaan.
Höyrystin pois päältä	
	Höyrystinkehitin sammuu ja siirtyy valmiustilaan, kun painat päälle/pois -painiketta, päälläoloaika loppuu tai kun toimintaan tulee häiriö.

Lisäasetukset	
	Avaa asetusvalikko painamalla samanaikaisesti ohjauspaneelin -, MENU ja + painikkeita. Paina 5 sekunnin ajan. HUOM! Painikkeet eivät loista ohjauskeskuksen ollessa valmiustilassa.
S-01 1:00	Maksimi päälläoloaika. Voit muuttaa maksimi päälläoloaikaa painikkeilla - ja +. Asetusväli on 1 - 24 tuntia.
MENU	Paina MENU painiketta.
S-02 OFF	Muisti sähkökatkon varalta. Voit valita, mitä laite tekee sähkökatkon jälkeen. <ul style="list-style-type: none"> • ON1: Laite käynnistyy uudelleen, ajanlasku jatkaa siitä mihin jäi. • ON2: Laite käynnistyy uudelleen, ajanlasku nollaantuu. • OFF: Laite ei käynnisty uudelleen sähkökatkon jälkeen. Huom! Turvallisuusmääräykset muistin käytöstä vaihtelevat alueittain.
MENU	Paina MENU painiketta.
S-03 OFF	Automaattisen tyhjennysventtiilin (lisävaruste) aktivointi. <ul style="list-style-type: none"> • Automaattinen tyhjennysventtiili: ON • Käsiikäyttöinen tyhjennysventtiili: OFF
MENU	Paina MENU painiketta.
S-04 OFF	Huhtelun sykli. Jos automaattinen tyhjennysventtiili on aktivoitu, voit muuttaa huuhteluväliä painikkeilla - ja +. Vaihtoehdot ovat 0,5, 1, 2, 3 ja 4 tuntia (▷ 1.6.).
MENU	Paina MENU painiketta.
S-05 200	Käyttötunnit. Näytössä näkyy laitteenkäyttötunnit.
MENU	Paina MENU painiketta.
S-06 200	Huoltoväli. Näytöllä näkyy, kuinka monta tuntia sitten laite on huollettu. Nollaa laskuri huollon jälkeen painamalla painiketta - 5 sekunnin ajan. Huoltoaikaa pääsee säätämään painamalla painikkeet - ja + pohjaan.
MENU	Paina MENU painiketta.
S-07	Jäähdytys. Voit lisätä ja poistaa vettä painikkeilla - ja + esim. säiliön pesussa, vian selvittämisessä tai huollossa.
MENU	Paina MENU painiketta.





6:00	Återstående inkopplingstid. Minsta värde är 1 timme. Det maximala värdet kan ställas in från ytterligare inställningar (1–24 timmar).
--	Förinställd tidsinställning (tidsinställd påslagning). Tryck på knappen + tills du överskrider den maximala inkopplingstiden. Välj önskad tid med knapparna - och + buttons. Tiden ändras i steg om 1 timme.
MENU	Tryck på MENY-knappen för att avsluta.
Ånggenerator av	
	Ånggeneratören stängs av och växlar till standbyläge när I/O-knappen trycks in, inkopplingstiden har gått ut eller ett fel uppstår.

Ytterligare inställningar	
	Öppna inställningsmenyn genom att samtidigt trycka på styrpanelsknapparna -, MENU och +. Tryck i 5 sekunder. Notera! Knapparna lyser inte i stand by läge.
S-01 1:00	Maximal på-tid. Den maximala på-tiden kan ändras med knapparna - och +. Intervallet är 1–24 timmar
MENU	Tryck på MENY-knappen.
S-02 OFF	Minne för strömavbrott. Alternativ efter ett strömavbrott är: <ul style="list-style-type: none"> • ON1: Enheten startar om. Timern fortsätter där den var innan strömavbrottet. • ON2: Enheten startar om. Timern återställs. • OFF: Enheten startar inte om efter ett strömavbrott. Obs! Säkerhetsföreskrifter för strömavbrottsminne varierar beroende på region.
MENU	Tryck på MENY-knappen.
S-03 OFF	Aktivering av automatisk avtappningsventil (tillval). <ul style="list-style-type: none"> • Automatisk avtappningsventil: ON • Manuell avtappningsventil: OFF
MENU	Tryck på MENY-knappen.
S-04 OFF	Sköljcykel. Om den automatiska avtappningsventilen har aktiverats kan du ändra sköljintervallet genom att trycka på knapparna - och +. Alternativen är 0,5, 1, 2, 3 och 4 timmar (▷ 1.6.).
MENU	Tryck på MENY-knappen.
S-05 200	Totala drifttimmar. Displayen visar hur många timmar enheten har varit i drift.
MENU	Tryck på MENY-knappen.
S-06 200	Servicecykel. Displayen visar hur många timmar det är sedan servicen gjordes. Återställ räknaren efter service genom att trycka på knappen - i 5 sekunder. Servicetiden kan ändras genom att trycka samtidigt på knapparna - och +.
MENU	Tryck på MENY-knappen.
S-07	Avkylning. Du kan höja eller sänka vattentemperaturen med hjälp av knapparna - och + t.ex. när behållaren rengörs, ett fel utreds eller enheten genomgår underhåll.
MENU	Tryck på MENY-knappen.

S-08	Etäkäynnistyksen toiminnan valinta PULS: <ul style="list-style-type: none"> • Lyhyt painallus: höyrykehitin päälle • Lyhyt painallus: höyrykehitin pois päältä I- O: <ul style="list-style-type: none"> • höyrykehitin päälle tai pois
MENU	Paina MENU painiketta.
S-09	Lämpötilayksikkö. Muuta asetusta - ja + painikkeilla CELS (Celsius) FAHr (Fahrenheit)
MENU	Paina MENU painiketta.
S-10	Kuivaus. Kuivaustilan ollessa päällä, se aktivoituu höyrygeneraattorin sammuttua. Kuivausjakson pituus on 1 h. OFF > Kuivaus pois päältä. ON > Kuivaus päällä.
MENU	Paina MENU painiketta.
S-11	Näytön kirkkaus. Säädä näytön kirkkautta - ja + painikkeilla.
MENU	Paina MENU painiketta.
S-CO	WiFi yhteys. Voit yhdistää ohjauspaneelin WiFi verkkoon MyHarvia sovelluksen avulla. Muuta asetuksia - ja + painikkeilla. Katso tarkemmat ohjeet MyHarvia sovelluksesta. OFF > Ohjauskeskuksen WiFi yhteys on pois päältä (WiFi merkkivalo ei näy ohjauspaneelissa). ON > Ohjauskeskuksen WiFi yhteys on päällä. (WiFi merkkivalo loistaa ohjauspaneelissa). COOn > Aktivoi ohjauspaneelin yhdistä -tilaan.
MENU	Poistu painamalla MENU -painiketta. Ohjauspaneeli siirtyy valmiustilaan.

Valaistus	
	Jos höyryhuoneeseen on asennettu valaistus, voidaan se kytkeä ohjauspaneelista päälle ja pois. (max. 100W/230 V ~). Sytytä tai sammuta valo(t) painamalla ohjauspaneelin painiketta.
Tuuletin	
	Jos höyryhuoneeseen on asennettu tuuletin, voidaan se kytkeä ohjauspaneelista päälle ja pois. (max. 100W/230 V ~). Käynnistä tai sammuta tuuletin painamalla ohjauspaneelin painiketta.
Näppäinlukko päälle / pois	
	Pidä pohjassa höyrystimen ja valon käyttöpainikkeita kolmen sekunnin ajan. Näppäinlukon saa kytkettyä päälle vain valmiustilassa. Näppäinlukko estää myös etäkäynnistyksen.
Tehdasasetusten palauttaminen	
	Ohjauspaneelin ollessa valmiustilassa, paina ja pidä pohjassa höyrystimen, valo ja tuuletin painikkeita viiden sekunnin ajan.
rST	Näytölle tulee teksti rST OFF. Paina + vaihtaaksesi nollaustilan päälle ON.
OFF	
ON	Paina MENU-painiketta suorittaaksesi tehdasasetusten palautuksen
MENU	

S-08	Val av funktion för distansstart PULS: <ul style="list-style-type: none"> • Kort tryck: ånggeneratorn på • Kort tryck: ånggeneratorn av I-O: <ul style="list-style-type: none"> • ånggeneratorn på eller av
MENU	Tryck på MENY-knappen.
S-09	Temperaturenhet. Ändra inställningar med knapparna - and + buttons. CELS (Celsius) FAHr (Fahrenheit)
MENU	Tryck på MENY-knappen.
S-10	Avfuktning. När avfuktningläget är på, börjar avfuktningens intervall när ånggeneratorn stängs av. Längden på avfuktningens perioden är 1 timme. OFF > Avfuktning AV ON > Avfuktning PÅ
MENU	Tryck på MENY-knappen.
S-11	Displayens ljusstyrka Använd knapparna - och + för att justera displayens ljusstyrka.
MENU	Tryck på MENY-knappen.
S-CO	WiFi-anslutning. Anslut kontrollpanelen till WiFi-nätverket med appen MyHarvia. Ändra inställningar med knapparna - och +. Se appen MyHarvia för mer detaljerad information. OFF > WiFi-anslutningen är avstängd (WiFi-indikatorlampan på kontrollpanelen är släckt). On > WiFi-anslutningen är påslagen (WiFi-indikatorlampan på kontrollpanelen lyser). COOn > Anslutningsläget är aktivt.
MENU	Tryck på MENU. Styrenheten växlar till standby-läge.

Belysning	
	Belysning av bastu/ångrum kan kopplas in så att den kan styras från kontrollpanelen. (max. 100W/230 V ~). Slå på / stäng av belysningen genom att trycka på kontrollpanelens knapp.
Ventilation	
	Om det finns en fläkt installerad i bastun/ångrummet kan den slås på och av från kontrollpanelen (max. 100W/230 V ~). Slå på / stäng av fläkten genom att trycka på kontrollpanelens knapp.
Styrpanelens knapplås	
	Tryck och håll inne ånggenerator- och ljusknapparna i tre sekunder. Knapplås kan endast aktiveras i standby-läge. Knapplås förhindrar även fjärrstart.
Fabriksåterställning	
	När styrpanelen är i standby-läge, tryck och håll inne ånggenerator-, belysnings- och fläktnapparna i 5 sekunder.
rST	Statusmeddelande rSt OFF visas. Tryck på + för att ändra återställningsstatus till ON
OFF	
ON	Tryck på MENY för att utföra fabriksåterställning
MENU	

1.4. Tuoksupumppu

Tuoksupumppu syöttää hajustetta höyrynkehittimen tuottaman höyryn sekaan. Tuoksupumppua käytetään ohjauspaneelin kautta.

- Kiinnitä pumpun imuletku tuoksuastiaan ennen kuin käynnistät höyrynkehittimen.
- Ensimmäisellä käyttökerralla tuoksun syöttö höyryhuoneeseen ei ala heti, sillä tuoksunesteeseen täytyy ensin kulkea putkiston läpi. Vinkki: voit nopeuttaa tuoksunesteen kulkua säätämällä tuoksun voimakkuuden aluksi täysille.
- **Huolehdi, ettei tuoksuastia pääse tyhjenemään käytön aikana. Pumppua ei saa jättää käymään kuivana.**
- **Käytä vain höyrystinkäyttöön tarkoitettuja tuoksunesteitä. Noudata pakkauksessa annettuja ohjeita.**

1.5. Automaattinen tyhjennysventtiili

Automaattinen tyhjennysventtiili auttaa torjumaan veden epäpuhtauksista johtuvia ongelmia. Automaattisen tyhjennysventtiilin tehtävät:

1. Vedenpoistoputkiston huuhtelu
Laite huuhtelee vedenpoistoputkistoon kertyneen sakan viemäriin joka 5. vedenoton yhteydessä.
2. Vesisäiliön huuhtelu (S-04)
Laite tyhjentää vesisäiliön kokonaan ja täyttää sen puhtaalla vedellä valitun syklin mukaan. Toiminto on tarkoitettu laitospölyn käyttöön, jossa laite on päällä useita tunteja kerrallaan. Huuhtelu kestää yli 5 minuuttia, eikä laite tuota höyryä tänä aikana.
3. Vesisäiliön tyhjentäminen käytön jälkeen
Laite huuhtelee ja tyhjentää vesisäiliön automaattisesti, kun höyrynkehitin sammutetaan. Tyhjentäminen kestää noin 5 minuuttia.

1.6. Etäkäyttö

Höyrynkehitin on mahdollista käynnistää MyHarvia applikaatiolla, kun yhteys on muodostettu. Etäkäynnistys on mahdollista, kun näytössä lukee teksti "rc on"

Esivalinta-aika: ohjauskeskuksen ollessa esivalinta-ajalla, laitetta ei voi ohjata etäkäyttölaitteella. Kun höyrystini on lähtenyt päälle esivalinta-ajan jälkeen, höyrystini voidaan sammuttaa etäkäyttölaitteella

Kuivatus: Kun höyrystini sammutetaan etäkäyttölaitteella ja kuivatus on asetettu päälle, kuivatus käynnistyy eikä sitä voi sammuttaa etäkäyttölaitteella.

Virransäästötila: Ohjauskeskus siirtyy 30 minuutin jälkeen virransäästötilaan, jos mitään painiketta ei paineta. Vain höyrystimen päälle/pois merkkivalo ja tilaviesti "rc on" (mikäli etäkäyttö on mahdollista) palavat.

FOTA (Firmware Over the Air): Xenio WiFi ohjauspaneelissa on toiminto, joka lataa automaattisesti uusimman laiteohjelmiston ohjauspaneeliin.

1.4. Doftpump

När den är påslagen kommer doftpumpen att mata ett doftämne till ångröret. Doftpumpen manövreras med hjälp av styrpanelen.

- Fäst pumpens sugslang till doftbehållaren innan ånggeneratorn startas.
- När doftpumpen används för första gången börjar den inte genast ge doft i ångrummet eftersom doftvätskan först ska pumpas genom rörsystemet. Tips: Du kan påskynda doftvätskans cirkulation genom att till en början justera doftintensiteten till max.
- **Kontrollera så att doftbehållaren inte torkar ut under användningen. Pumpen får inte vara påslagen utan doftämne.**
- **Använd bara doftvätskor som är avsedda för användning med ånggeneratorer. Följ förpackningens anvisningar.**

1.5. Automatisk avtappningsventil

Den automatiska avtappningsventilen hjälper till att avvärja problem till följd av föroreningar i vattnet. Den automatiska avtappningsventilens uppgifter:

1. Sköljning av rörsystemet för vattenavledning
Enheten sköljer bottenansatsen i rörsystemet för vattenavledning ner i avloppet i samband med vart femte vattenintag.
2. Sköljning av vattenbehållare (S-04)
Enheten tömmer vattenbehållaren helt och fyller den med rent vatten enligt önskad cykel. Funktionen är avsedd att användas vid offentliga ångbad och liknande där ånggeneratorn är på flera timmar i en följd. Sköljningen tar över 5 minuter och enheten genererar ingen ånga under denna tid.
3. Tömning av vattenbehållare efter användning
Ånggeneratorn sköljer och tömmer vattenbehållaren automatiskt när enheten stängs av. Det tar cirka fem minuter att tömma behållaren.

1.6. Fjärranvändning

Ånggeneratorn kan fjärrstyras med appen MyHarvia när anslutningen har upprättats. Fjärrkontroll är möjlig när "rc on" visas på styrpanelen.

Förinställd tidsinställning (tidsinställd påslagning):

Om enheten är inställd att starta med den förinställda tidsfunktionen kan den inte fjärrstyras. När enheten är påslagen kan den stängas av med fjärrkontrollen.

Avfuktning: när värmaren stängs av på distans och avfuktning är aktiverad, startar avfuktningen och kan inte fjärravbrytas.

Strömssparläge: Om inga knappar trycks in inom 30 minuter, aktiveras energisparläget. Endast lampan för ånggeneratorns knapp lyser (statusmeddelandet "rc on" visas, om fjärranvändningsläget är aktivt).

FOTA (Firmware Over the Air): Kontrollpanelen Xenio WiFi är utrustad med en funktion som automatiskt laddar ned den senaste versionen av enhetens firmware till kontrollpanelen.

Höyrykehitin on mahdollista käynnistää myös erillisellä kytkimellä, joka on asennettu esimerkiksi hotellin vastaanottoon. ▸ S-08.

1.6.1. MyHarvia mobiilisovellus

MyHarvia on mobiilisovellus, jonka avulla voit ohjata Xenio WiFi -ohjauspaneelin toimintoja etänä. MyHarvia mobiilisovelluksella voit:

- käynnistää ja sammuttaa höyrystimen
- Käynnistää ja sammuttaa lisälaitteita (valot, tuuletus)
- Asettaa ja seurata saunan lämpötilaa
- Asettaa ja seurata saunan kosteutta (combi-mallit)
- Nähdä höyrystimen tilatiedot
- Asettaa ajastettuja käynnistystyksiä

MyHarvia sovellukseen liitettävien laitteiden määrää ei ole rajoitettu, joten voit ohjata useaa Xenio WiFi ohjauspaneeliin liitettyä saunaa ja/tai höyryhuonetta esimerkiksi kotonasi ja mökilläsi.

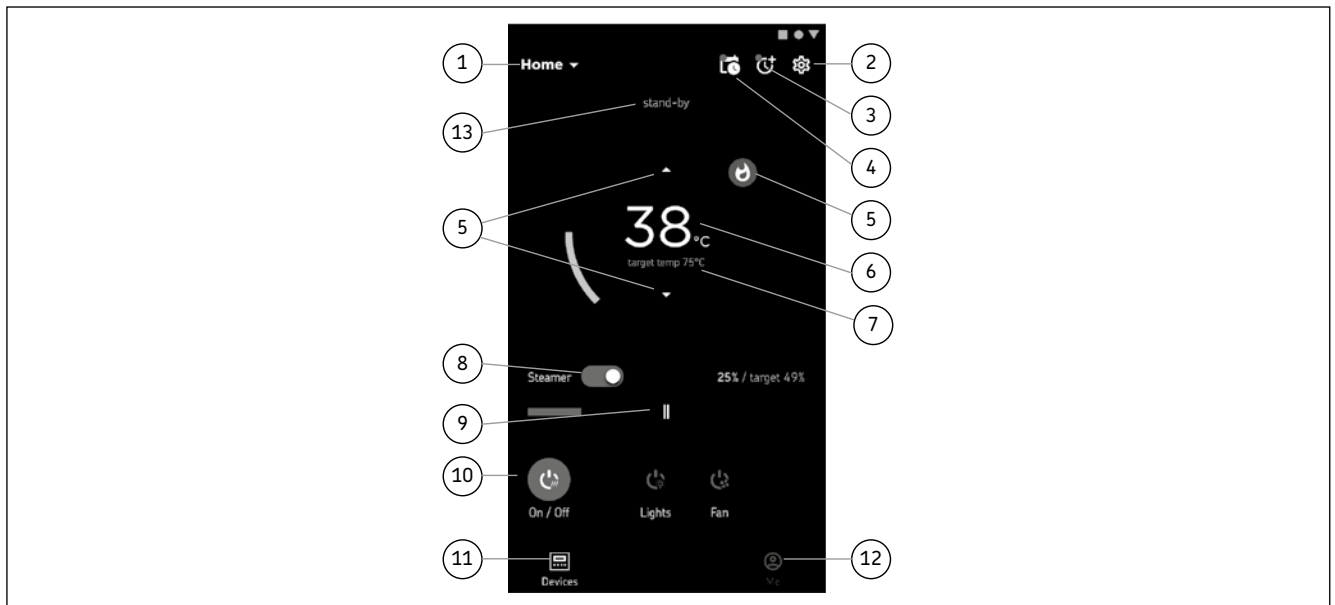
Ånggeneratorn kan också startas med hjälp av en separat brytare som kan monteras till exempel i en hotellreception. ▸ S-08.

1.6.1. Mobilappen MyHarvia

MyHarvia är en mobilapp som låter dig fjärrstyra funktionerna på Xenio Wifi-styrpanel. Med mobilappen MyHarvia kan du:

- Slå på och av enheten.
- Slå på och av tillbehör (belysning, ventilation).
- Ställa in och övervaka temperaturen.
- Ställa in och övervaka luftfuktigheten.
- Se statusinformationen.
- Ställa in en schemalagd start.y

Det finns ingen övre gräns för hur många enheter som anslutas till appen MyHarvia. Med mobilappen kan du fjärrstyra flera basturum via kontrollpanelen Xenio WiFi, t.ex. en bastu därhemma och en i sommarstugan.



MyHarvia sovelluksen päänäkömä:

1. Laittevalikko
2. Laitteen asetukset
3. Ajastettu käynnistys
4. Viikkokello
5. Saunan lämpötilan säätö
6. Saunan lämpötila
7. Asetettu tavoitelämpötila
8. Höyrystin päälle / pois
9. Ilmankosteuden säätö
10. Toimintojen valitseminen päälle / pois
11. Laitteet
12. Käyttäjaprofiili ja asetukset
13. Laitteen tilatieto / virheilmoitukset

Huom! Käytettävissä olevat painikkeet riippuvat ohjattavassa laitteessa olevista ominaisuuksista.

1.6.2. MyHarvia sovelluksen asennus

1. Lataa MyHarvia sovellus sovelluskaupasta (Google Play / App Store)
 2. Rekisteröidy MyHarvia-tilille sovelluksessa.
 3. Kirjaudu sisään MyHarvia-tilillesi sovelluksessa.
- Huom! MyHarvia sovellus ei ole ladattavissa kaikissa maissa paikallisten rajoitusten takia.**

Huvudvyn i MyHarvia:

1. Enhetens meny
2. Enhetsinställningar
3. Tidsinställning start
4. Veckoklocka
5. Justering av bastutemperatur
6. Aktuell bastutemperatur
7. Önskad temperatur
8. Ånggenerator PÅ / AV
9. Justering av ånggeneratörn
10. Funktioner PÅ/AV
11. Enheter
12. Användarprofil och inställningar
13. Status/felmeddelanden

OBS! Vilka knappar som finns tillgängliga beror på vilka funktionersom finns på den enhet som ska bli styrd.

1.6.2. Installera appen MyHarvia:

1. Ladda ned mobilappen MyHarvia från appbutiken (Google Play Butik/App Store)
2. Skapa och registrera ett MyHarvia-konto.
3. Logga in på ditt MyHarvia-konto.

OBS! På grund av lokala bestämmelser går det inte att ladda ned MyHarvia i alla länder.

MyHarvia ja Xenio WiFi -laiteparin muodostaminen

- Ensimmäisen laitteen asennus tapahtuu heti kirjautumisen jälkeen. Seuraa MyHarvia sovelluksen ohjeita.
- Voit myöhemmin muodostaa uusia laitepareja toiminnolla ” + Lisää uusi ” ja seuraamalla sovelluksen ohjeita.

1.7. Höyrykehittimen ylläpito

Käyttäjä voi tehdä seuraavat ylläpitotoimenpiteet:

- sakkakupin tyhjennys (▷1.8.1.)
- veden tasoanturin puhdistus (▷1.8.2.)
- kalkinpoisto (▷1.8.3.)



Ajan merkkivalo alkaa vilkkua kun edellistä huollosta on kulunut 200 tuntia. Voit säätää aikaa S-06-valikossa.

Muut huoltotoimet saa suorittaa vain ammattitaitoinen huoltomies.

Taloyhtiö-, laitos- tai muussa vastaavassa käytössä oleva höyrykehitin tulee huoltaa perusteellisesti vähintään kahdesti vuodessa (vesisäiliön, vastusten ja tasoanturin tarkistus ja puhdistus).

1.7.1. Sakkakupin tyhjennys

Laitteen pohjassa on erillinen astia, johon ajan mittaan kerääntyy veden epäpuhtauksia. Tyhjennä astia, kun se täyttyy.



Varo kuumaa höyrykehitintä! Älä irrota sakkakupia, kun höyrykehitin on käytössä. Varmista, että höyrykehitin on jäähtynyt kokonaan ennen kupin irrottamista. Sopiva jäähtymisaika on vuorokausi edellisestä käytöstä.

1. Varmista, että vesisäiliö on tyhjä (katso mittakupia huoltoaukon läpinäkyvän kannen läpi: jos kupissa on vettä, säiliö on tyhjennettävä).
2. Katkaise virta pääkytkimestä (kuva 2).
3. Aseta ämpäri (8 l) sakkakupin alle. Putkistosta saattaa tulla hieman vettä, kun sakkakuppi irrotetaan.
4. Irrota sakkakupissa oleva kiristyslenkki.
5. Kuppi lähtee irti vetämällä. Puhdista kuppi.
6. Aseta kuppi takaisin paikoilleen ja kiinnitä kiristyslenkki.

Ansluta MyHarvia till kontrollpanelen Xenio WiFi

- Den första enheten installeras direkt efter att du har loggat in på ditt konto. Följ anvisningarna i mobilappen.
- Därefter kan du parkoppla nya enheter genom att välja ” + Add new ” i menyn Home. Följ anvisningarna i mobilappen.

1.7. Underhåll av ånggenerator

Användaren får vidta följande underhållsåtgärder:

- tömning av slamkopp (▷1.8.1.)
- rengöring av sensorn för vattennivå (▷1.8.2.)
- avkalkning (▷1.8.3.)



Signallampen för tid börjar blinka när 200 timmar har gått sedan den senaste servicen. Du kan justera tiden i S-06-menyn.

All annan service får endast utföras av en auktoriserad tekniker.

Ånggeneratorer som används i husbolag, på institutioner eller motsvarande ska genomgå grundligt underhåll minst två gånger om året (kontroll och rengöring av vattenbehållaren, värmelementen och nivåsensorn).

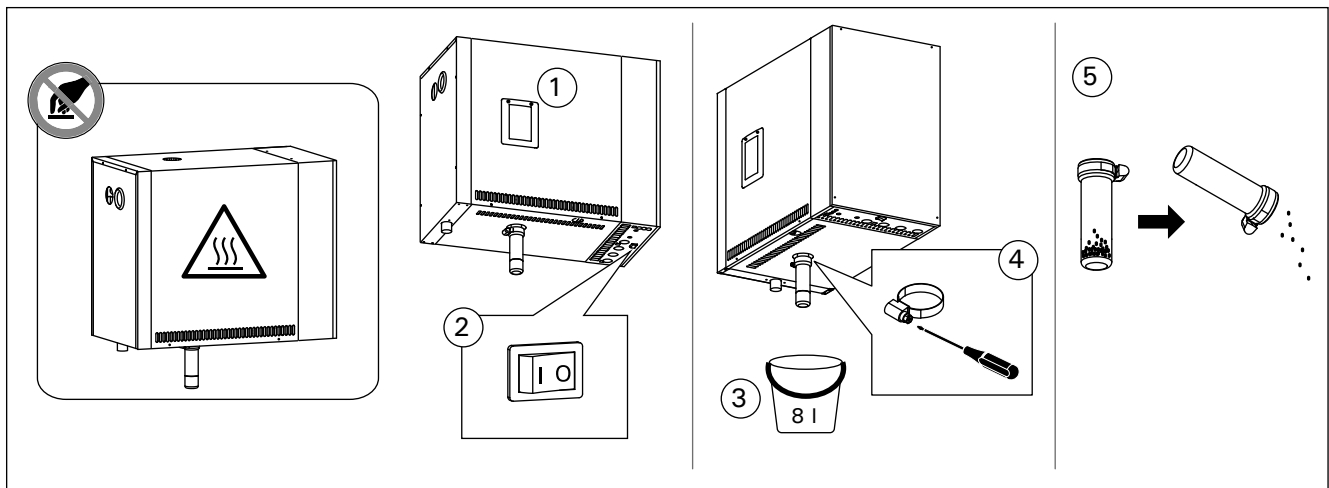
1.7.1. Tömning av slamkopp

Det finns en separat kopp på botten av enheten som med tiden samlar upp föroreningarna i vattnet. Töm koppen när den är full.



Akta dig för den heta ånggeneratoren! Lossa inte slamkoppen när ånggeneratoren är i bruk. Säkerställ att ånggeneratoren har svalnat fullständigt innan du lossar koppen. En lämplig svalningstid är ett dygn efter det senaste bruket.

1. Säkerställ att vattenbehållaren är tom (se mätkoppen genom serviceluckans genomskinliga lock: om det finns vatten i koppen, töm behållaren).
2. Koppla av strömmen vid huvudbrytaren (bild 2).
3. Ställ en hink (8 l) under slamkoppen. Det kan rinna lite vatten ut ur rörsystemet när du lossar slamkoppen.
4. Lossna spännlänken på slamkoppen.
5. Lossa koppen genom att dra i den. Rengör koppen.
6. Sätt koppen tillbaka på plats och fäst spännlänken.



Kuva 2. Sakkakupin tyhjennys
Bild 2. Tömning av slamkopp

Veden ominaisuus Vattenegenskap	Vaikutukset Effekt	Suositus Rekommendation
Humuspitoisuus Humuskoncentration	Väri, maku, saostumat Färg, smak, utfällningar	< 12 mg/l
Rautapitoisuus Järnkoncentration	Väri, haju, maku, saostumat Färg, lukt, smak, utfällningar	< 0,2 mg/l
Mangaanipitoisuus (Mn) Mangan (Mn)	Väri, haju, maku, saostumat Färg, lukt, smak, utfällningar	< 0,10 mg/l
Kovuus: tärkeimmät aineet kalkki eli kalsium (Ca) ja magnesium (Mg) Hårdhet: de viktigaste ämnena är magnesium (Mg) och kalk, dvs. kalcium (Ca)	Saostumat Utfällningar	Ca: < 100 mg/l Mg: < 100 mg/l
Kloridipitoinen vesi Kloridinhållande vatten	Korroosio Korrosion	Cl: < 100 mg/l
Klooripitoinen vesi Klorerat vatten	Terveysriski Hälsorisk	Käyttö kielletty Förbjudet att använda
Merivesi Havsvatten	Nopea korroosio Snabb korrosion	Käyttö kielletty Förbjudet att använda
Arseeni- ja radonpitoisuudet Arsenik- och radonkoncentration	Terveysriski Hälsorisk	Käyttö kielletty Förbjudet att använda
Virtausnopeus tulovesiputkesta (mittaus: laske vettä minuutin ajan tulovesiputkesta ja mittaa veden määrä) Flödes hastigheten i det inkommande vattenröret (mätning: låt vattnet rinna från det inkommande röret i en minut och mät vattenmängden)	Liian hidas virtaus: katkokset höyryntuotannossa Liian nopea virtaus: veden valuminen höyryputkesta Flödet för långsamt: avbrott i ånggenereringen Flödet för snabbt: vatten rinner från ångröret	8–12 l/min

Taulukko 1. Veden laatuvaatimukset

Tabell 1. Krav på vattenkvaliteten

1.7.2. Kalkinpoisto

Vesijohtovesi sisältää epäpuhtauksia, mm. kalkkia, jotka ajan mittaan tukkivat höyrykehittimen sisäosia. Vedessä olevan kalkin määrä (veden kovuus) ja siten myös kalkinpoiston tarve vaihtelee alueittain. Jos vesijohtovesi on kovaa, talon vesijohtojärjestelmään on syytä asentaa vedenpehmittin. Vaatimukset veden laadulle on lueteltu taulukossa 1.

Kalkinpoisto sitruunahappoliuoksella

Sitruunahappoliuoksen tuottama höyry on vaaraton. Sitruunahappoliuoksen lisäksi kalkinpoistoon voidaan käyttää myös muita aineita, noudatta aina pakkauksessa annettuja ohjeita.

1. Sekoita 50–80 g sitruunahappoa yhteen litraan vettä.
2. Käynnistä höyrykehitin ja anna sen olla päällä 10 minuuttia.
3. Katkaise virta pääkytkimestä (katso kuva 2).
4. Irrota höyrykehittimen päällä oleva tulppa (kuva 3).
5. Kaada sitruunahappoliuos vesisäiliöön ja laita tulppa takaisin paikalleen.
6. Anna liuoksen vaikuttaa tunnin ajan.
7. Kytke virta päälle pääkytkimestä. Jos muisti sähkökatkon varalta on päällä, laite käynnistyy ilman, että painiketta 1 painetaan.

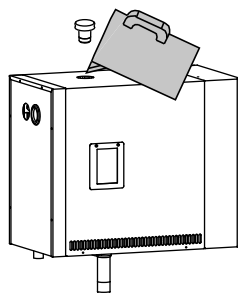
1.7.2. Avkalkning

Kranvatten innehåller föroreningar, t.ex. kalk som med tiden kan täppa till delar av ånggeneratorn. Kalkhalten i vattnet (vattnets hårdhet) och sålunda behovet av avkalkning varierar från region till region. Om kranvattnet är hårt rekommenderas tillsättning av avhärtningsmedel till byggnadens vatten-distributionssystem. Vattenkraven listas i Tabell 1.

Avkalkning med citronsylalösning

Ångorna från citronsylalösningen är ofarliga. Utöver citronsylalösning kan du också använda andra medel för avkalkning. Följ alltid anvisningarna på förpackningen.

1. Blanda 50–80 gram citronsyra med en liter vatten.
2. Starta ånggeneratorn och låt den vara på i 10 minuter.
3. Stäng av den från huvudströmbrytaren (se bild 2).
4. Lossa proppen ovanpå ånggeneratorn.
5. Häll citronsylalösningen in i vattenbehållaren och sätt proppen tillbaka på plats.
6. Låt lösningen verka i en timme.
7. Sätt på huvudströmbrytaren. Om minnet för strömavbrott är på, startas generatorn utan att knappen 1 trycks.



Kuva 3. Kalkinpoisto
Bild 3. Avkalkning

Huuhtelu (automaattinen tyhjennysventtiili)

8. Käynnistä höyrykehitin painikkeesta 1 ja anna sen olla päällä 10 minuuttia
9. Sammuta höyrykehitin painikkeesta 1 ja anna sen olla sammuksissa 5 minuuttia

1.7.3. Höyrystimien puhdistus

Höyrystimet voidaan puhdistaa miedolla saippualliuoksella.

1.8. Häiriötilanne

Häiriötilanteen sattua ohjauspaneeli näyttää laitteen numeron ja virheilmoituksen, joka auttaa häiriötilanteen syyn selvittämisessä.



Käyttäjä voi itse tarkistaa vain tähdellä (*) merkityt kohdat. Muut toimenpiteet saa suorittaa vain ammattitaitoinen huoltomies.

Virheilmoitus ja korjaus	
E1	Lämpöanturin mittauspiiri poikki. Tarkista johdotus sekä liitokset liittimiltä anturille.
E2	Lämpöanturin mittauspiiri oikosulussa. Tarkista johdotus sekä liitokset liittimiltä anturille.
E3	Ylikuumenemissuojan mittauspiiri poikki. Paina ylikuumenemissuojan palautuspainikkeesta. Tarkista johdotus sekä liitokset liittimiltä ylikuumenemissuojan anturille.
E5	Vesimäärä alhainen. Tarkista onko mittakupissa vettä. Tarkista vedensyöttö*, magneettiventtiili, tyhjennysventtiili ja pinta-anturi.
E7	Vettä säiliössä vielä huuhtelun tyhjennyksen jälkeen. Tarkista onko mittakupissa vettä. Tarkista tyhjennysventtiili ja pinta-anturi.
E9	Yhteysskatko ohjauspaneelin ja höyrykehittimen välillä. Tarkista kaapelit ja liittimet.
E10	Vesisäiliö tyhjä huuhtelun jälkeen. Tarkista onko mittakupissa vettä. Tarkista vedensyöttö*, magneettiventtiili, tyhjennysventtiili ja pinta-anturi.
E11	Vesisäiliö täynnä täyden alussa (aloitus-, lopetus- ja huuhtelusyklissä). Tarkista tyhjennysventtiili ja pinta-anturi.
E13	Liian monta täyttöä viiden minuutin aikana. Tarkista vedensyöttö*, virtausnopeus*, magneettiventtiili, tyhjennysventtiili ja pinta-anturi.
E14	Riittävää vesimäärää ei ole saavutettu 10 minuutin sisällä laitteen käynnistyksestä. Puhdista mittakuppi ja tarkista johdot.
E15	Riittävää vesimäärää ei saavuteta höyrystäessä. Tarkista vedensyöttö* ja tyhjennysventtiili.

Sköljning (automatisk avtappningsventil)

8. Slå på ånggeneratorn med knappen 1, och lämna den på i 10 minuter.
9. Stäng av ånggeneratorn med knappen 1, och lämna den av i 5 minuter.

1.7.3. Rengöring av ångmunstyckena

Ångmunstyckena kan rengöras med en mild tvål-lösning.



1.8. Felsökning



Vid störning visar styrpanelen anordningens nummer och en felanmälan som hjälper dig att reda ut orsaken till störningen.



Endast de punkter som har markerats med en asterisk (*) kan kontrolleras av användaren. Allt annat underhåll måste lämnas till professionell underhållspersonal.

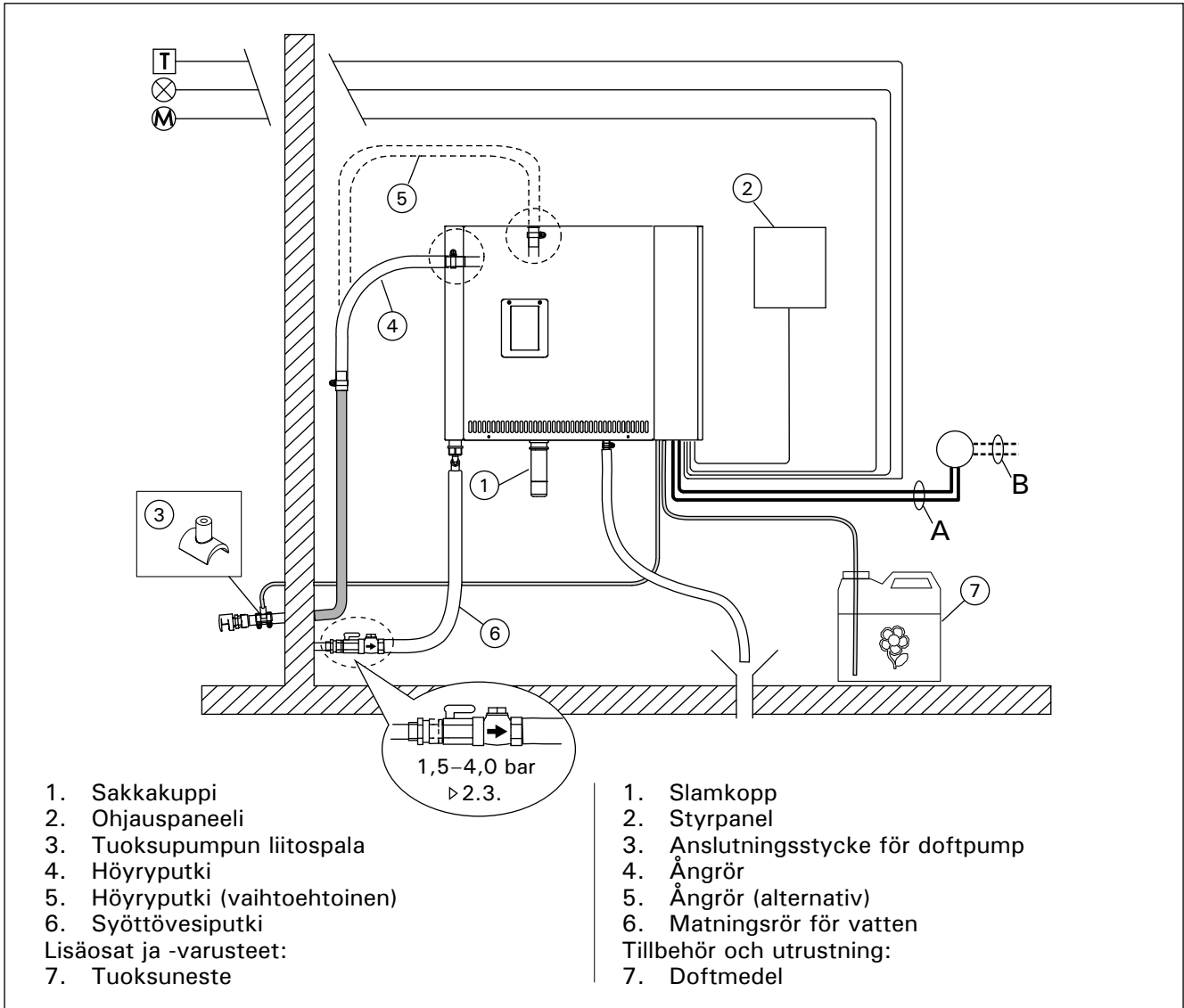
Felanmälan och åtgärd	
E1	Avbrott i temperatursensorns mätkrets. Kontrollera ledningarna och anslutningarna till sensorn.
E2	Kortslutning i temperatursensorns mätkrets. Kontrollera ledningarna och anslutningarna till sensorn.
E3	Avbrott i överhettningsskyddets mätkrets. Tryck på överhettningsskyddets återställningsknapp. Kontrollera ledningarna och anslutningarna mellan kopplingsstyckena 2 och överhettningsskyddets sensor.
E5	Vattennivån låg. Kontrollera om det finns vatten i mätkoppen. Kontrollera vatteninloppet*, magnetventilen, avtappningsventilen och ytsensorn.
E7	Vatten i behållaren efter att behållaren har tömts i samband med sköljning. Kontrollera om det finns vatten i mätkoppen. Kontrollera avtappningsventilen och ytsensorn.
E9	Anslutningsfel mellan styrpanelen och ånggeneratorn. Kontrollera kabeln och anslutningarna.
E10	Vattenbehållaren tom efter sköljning. Kontrollera om det finns vatten i mätkoppen. Kontrollera vatteninloppet*, magnetventilen, avtappningsventilen och ytsensorn.
E11	Vattenbehållaren full när påfyllningen påbörjas (start, stopp, sköljcykel). Kontrollera avtappningsventilen och ytsensorn.
E13	För många påfyllningar inom fem minuter. Kontrollera vatteninloppet*, flödes hastigheten*, magnetventilen, avtappningsventilen och ytsensorn.
E14	Den tillräckligt höga vattennivån har inte nåtts inom 10 minuter efter att enheten har startats. Rengör mätkoppen och kontrollera ledningarna.
E15	En tillräckligt hög vattennivå nås inte när enheten genererar ånga. Kontrollera vatteninmatningen* och avtappningsventilen.

	Valo ei pala: WiFi yhteys on pois päältä asetussivustosta S-CO
	Valo palaa koko ajan: WiFi yhteys on päällä. Yhteydet reitittimeen ja MyHarvia pilveen ovat kunnossa
	Valo vilkkuu kolme kertaa peräkkäin: WiFi yhteys on päällä, mutta yhteys MyHarvia pilveen ei onnistu. Tarkista Internet yhteytesi*. Kokeile korjata käynnistämällä reititin uudelleen*.
	Valo vilkkuu 5 sekunnin välein: WiFi yhteys on päällä, mutta ohjauspaneelin WiFi yhteys ei muodostu reitittimen kanssa. Kokeile korjata yhteys sammuttamalla ja käynnistämällä WiFi-yhteys ohjauspaneelin asetussivustosta S-CO.*
	Huollon merkkivalo alkaa vilkkua kun edellisestä huollosta on kulunut 200 tuntia. Tee huolto ja nollaa laskuri huollon jälkeen.
Useita virheitä: Virheviestit juoksevat näytössä.	
Vesisäiliö tuoksu hajusteelle: Tarkista, ettei tuoksu pääse valumaan vesisäiliöön höyryputkea pitkin.	
Ohjauspaneelin toimimattomuus: » <i>Tehdasasetusten palauttaminen</i>	

	WiFi-indikatorlampan är av: WiFi -funktionen är avstängd i S-CO-inställningsmenyn.
	WiFi-indikatorlampan är på: WiFi -funktionen är på. Anslutningar till routern och MyHarvia -molnet fungerar.
	WiFi-indikatorlampan blinkar 3 gånger i rad: WiFi-funktionen är aktiverad, men den har tappat kontakten med MyHarvia -molnet. Kontrollera din internetanslutning. Prova att starta om routern.
	WiFi-indikatorlampan blinkar var 5: e sekund: WiFi -funktionen är aktiverad, men kontrollpanelen har tappat kontakten till routern. Prova att stänga av och slå på WiFi-anslutningen i kontrollpanelens inställningsmeny S-CO.
	Serviceindikatorlampan börjar blinka när 200 timmar har gått från föregående service. Utför underhåll. Nollställ räknaren efter underhållet.
Flera fel: Felanmälningar syns på displayen.	
Vatten-behållaren doftar av doftmedel: Kontrollera att doftvätskan inte kan rinna till vattenbehållaren genom ångröret.	
Kontrollpanelen fungerar inte som avsett: » Fabriksåterställning	

2. ASENTAJAN OHJE

2. MONTERINGSANVISNINGAR



Kuva 4. Höyrykehittimen liitännät
Bild 4. Anslutningar för ånggenerator

Malli Modell	Teho Effekt	Suositeltava höyryhuoneen koko (m ³) Rekommenderad storlek på ångrummet (m ³)						Höyrystys- teho Ångge- neratorns effekt	400 V 3N~ Liitântäkaapeli Anslutningskabel		Sulake Säkring
		Kevyt seinä (akryyli tms.) Lättvägg (akryl, etc.)		Kaakeloitu levyseinä Tegelbeklädd lättvägg		Kaakeloitu kiviseinä tms. Tegelbeklädd stenvägg, etc.			A	B	
	kW	*	**	*	**	*	**	kg/h	mm ²	mm ²	A
HGP220XW	21,6	20-29	30-42	16-24	24-34	12-20	20-28	29,2	(2 x) 5 x 2,5	(2 x) 5 x 2,5	(2 x) 3 x 16
HGP300XW	30,0	24-39	34-56	20-32	28-46	16-27	24-37	40,2	(2 x) 5 x 2,5	(2 x) 5 x 6	(2 x) 3 x 25

Malli Modell	Leveys Bredd	Syvyys Djup	Korkeus Höjd	Paino (tyhjä vesisäiliö) Vikt (vattenbehållare tom)	Paino (täysi vesisäiliö) Vikt (vattenbehållare full)
HGP220XW, HGP300XW	560 mm	320 mm	490 mm	24 kg	33 kg

Taulukko 2. Aseennustiedot
Tabell 2. Monteringsdata

* Tuuletus
Ventilerad

** Ei tuuletusta
Ej ventilerad

2.1. Ennen asentamista

Ennen kuin ryhdyt asentamaan höyrykehittintä, tutustu asennusohjeeseen ja tarkista seuraavat asiat:

- Höyrykehittimen tehon tulee olla sopiva höyryhuoneen tilavuuteen nähden. Taulukossa 2 on annettu ohjeelliset minimi- ja maksimitilavuudet kullekin höyrykehittimelle ja seinämateriaalille.
- Syöttöjännite on sopiva höyrykehittimelle.
- Sulakkeet ja kytkentäkaapelit ovat määräysten mukaiset ja mitoitukseltaan taulukon 2 mukaiset.
- Höyrykehittimen asennuspaikka täyttää kuvassa 5 annetut suojaetäisyyksien vähimmäisarvot ja on kohdassa 2.2. kuvatun kaltainen.

2.2. Asennuspaikka ja kiinnitys

Höyrykehitin tulee asentaa kuivaan sisätilaan. Höyrykehittintä ei saa asentaa tilaan, jossa se voi päästä jäätymään tai on alttiina haitallisille aineille. Suurin sallittu lämpötila laitteen ympäristössä on 30 °C.

- Tilassa tulee olla lattiakaivo poistovettä varten. Älä asenna laitetta suoraan lattiakaivon yläpuolelle, sillä sieltä nouseva höyry kastelee höyrykehittintä ja voi aiheuttaa ongelmia.
- Jos höyrykehitin asennetaan kaappiin tms. suljettuun tilaan, on huolehdittava riittävästä ilmanvaihdosta laitteen ympärillä.

2.3. Syöttö- ja poistovesiliitännät

Katso kuva 4. Syöttövesiputki on varustettava sulkuventtiilillä ja imusuojualla. Syöttövesiputken johdettavan veden paine saa olla korkeintaan 4,0 bar.

Katso kuva 6. Höyrykehittimen poistovesiputki on johdettava asennustilan lattiakaivoon.

⚠ Poistovettä ei saa johtaa höyryhuoneeseen, koska se on polttavan kuumaa (70 °C)!

Asenna putket siten, että kaato on höyrykehittimestä pois päin.

2.1. Före montering

Läs instruktionerna för installationen innan ånggeneratorn installeras, och kontrollera följande punkter:

- Ånggeneratorns uteffekt ska svara mot ångrummets volym. Tabell 2 ger riktlinjer för minimi- och maximivolymer för olika ånggeneratorer och väggmaterial.
- Strömtillförseln lämpar sig för ånggeneratorn.
- Säkringarna och anslutningskablar uppfyller reglerna, och måtten överensstämmer med Tabell 2.
- Platsen där ånggeneratorn installeras måste uppfylla minimikraven beträffande de säkerhetsavstånd som anges i bild 5, och platsen måste dessutom överensstämma med kraven i avsnitt 2.2.

2.2. Installationsplats och fastmontering

Ånggeneratorn måste installeras på en torr plats inomhus. Ånggeneratorn får inte installeras på en plats där temperaturen kan falla under fryspunkten, eller där den kan utsättas för farliga ämnen. Den maximalt tillåtna temperaturen runt enheten är 30 °C.

- Rummet måste ha en avloppsbrunn för avtappningsvattnet. Montera inte anordningen direkt ovanför golvbrunnen eftersom ångan från golvbrunnen fuktar ånggeneratorn och kan orsaka problem.
- Om ånggeneratorn monteras i ett skåp eller i ett liknande stängt utrymme måste tillräcklig ventilation tillgodoseas runt enheten.

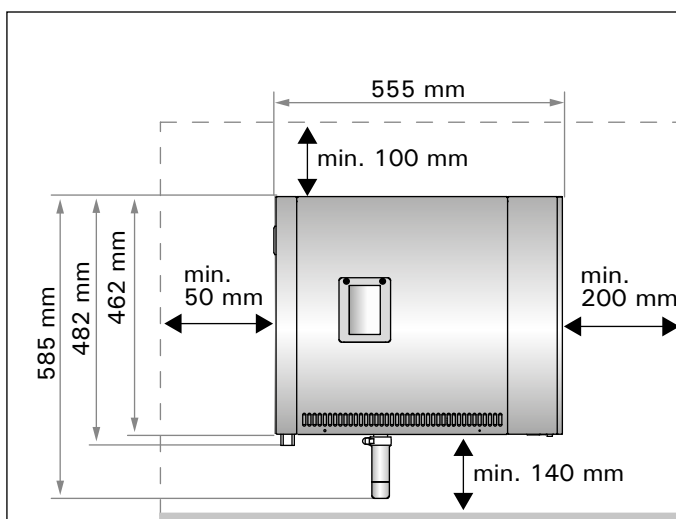
2.3. Anslutningar för matar- och avtappningsvatten

Se bild 4. Matarvattenröret måste utrustas med en stoppventil och återströmningsskydd. Det maximala trycket för det inkommande vattnet i matarvattenröret är 4,0 bar.

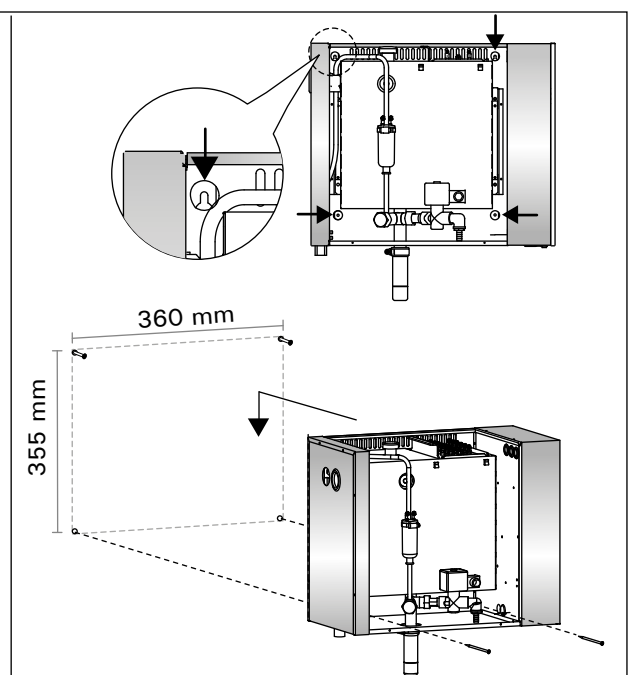
Se bild 6. Ånggeneratorns avtappningsrör för vatten måste ledas till installationsrummets golvbrunn.

⚠ Avtappningsvattnet får inte ledas till ångrummet eftersom vattnet är skållhett (70 °C)!

Montera rören så att fallet är bort från ånggeneratorn.



Kuva 5. Asennusmitat
Bild 5. Mått vid installation



Höyryputken liitäntä (vaihtoehtoinen), Ø26,9 mm
Anslutning till ångrör (alternativ), Ø26,9 mm

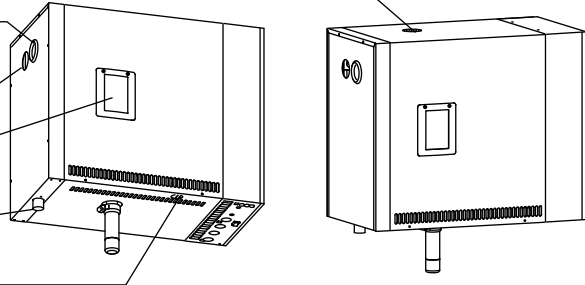
Varoventtiili
Övertrycksventil

Höyryputken liitäntä, Ø26,9 mm
Anslutning till ångrör, Ø26,9 mm

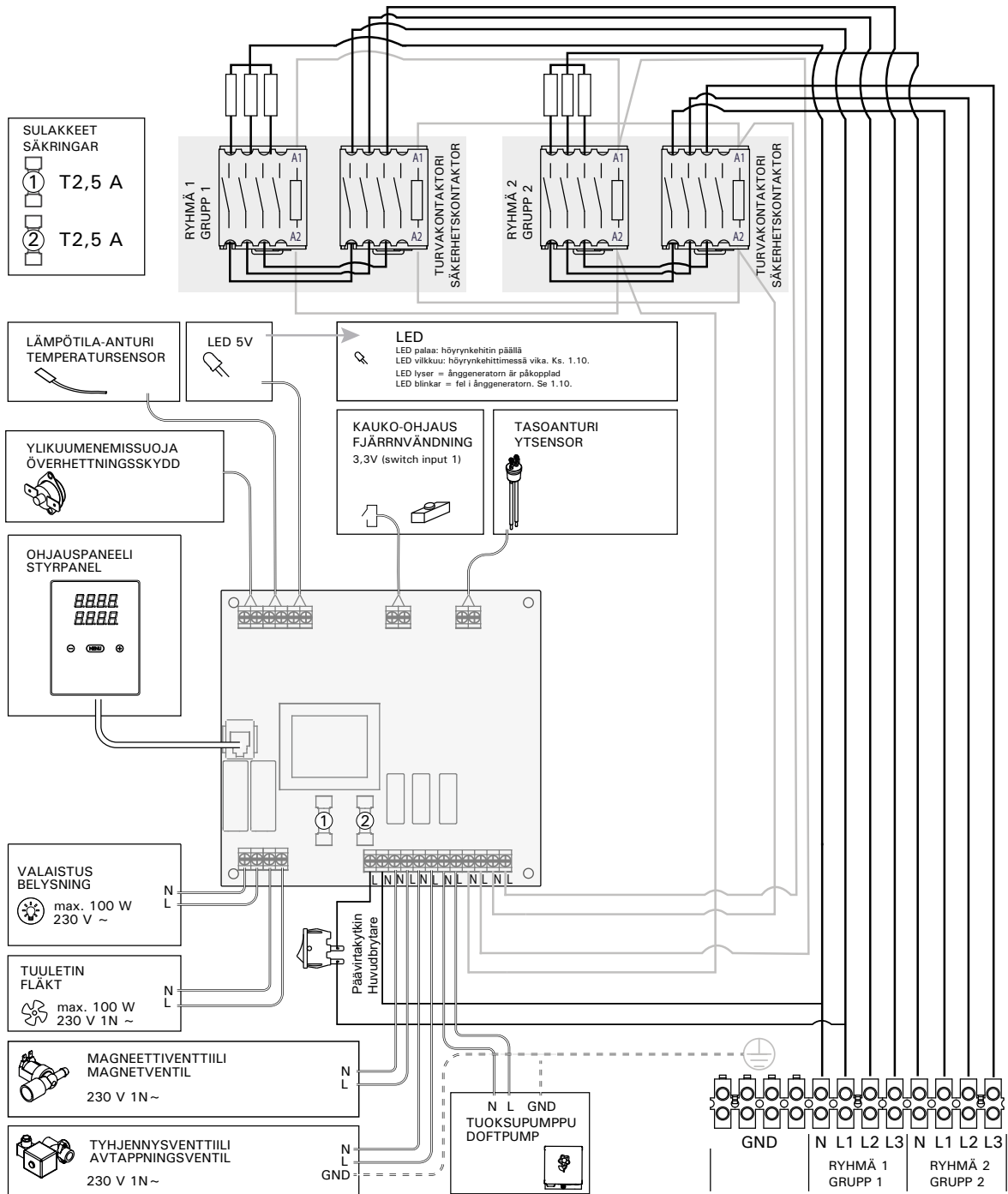
Pinta-anturin huoltoaukko
Serviceluckan för ytsensorn

Syöttövesiputken liitäntä, G ¾" (UK)
Anslutning för matarvatten, G ¾" (hane)

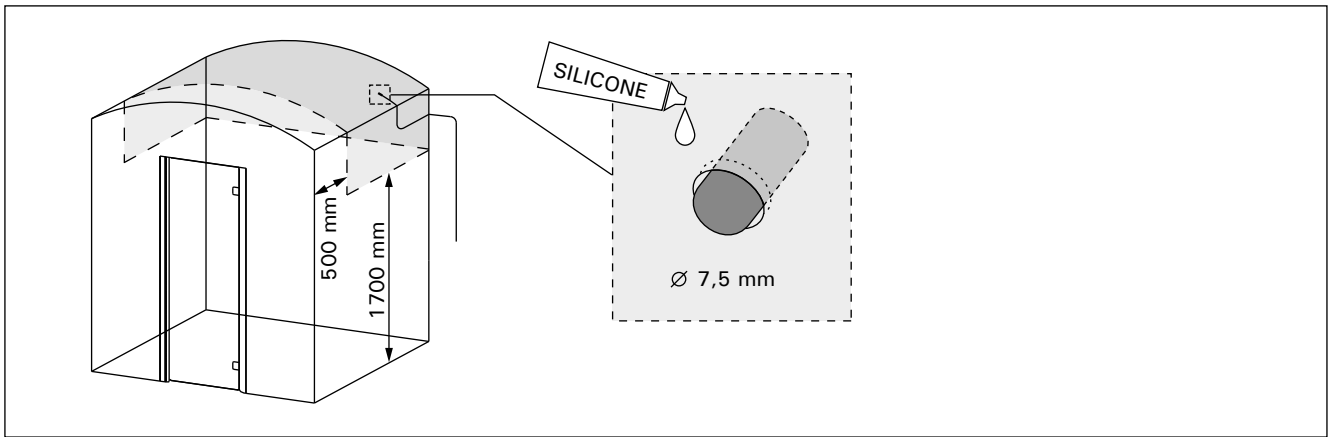
Poistovesiputken liitäntä, G ½" (SK)
Anslutning för avtappningsvatten, G ½" (hona)



Kuva 6. Höyrykehittimen liitännät
Bild 6. Anslutningar för ånggenerator



Kuva 7.
Bild 7.



Kuva 8. Lämpöanturin sijoittaminen
Bild 8. Placera temperatursensorn

2.4. Sähkökytkennät

Höyrykehittimen liittäminen sähköverkkoon saa suorittaa vain siihen oikeutettu ammattitaitoinen sähköasentaja voimassaolevien määräysten mukaan. Sähkökytkennät on esitetty kuvassa 7.

2.4.1. Lämpöanturin asentaminen

Asenna lämpöanturi höyryhuoneen kattoon tai seinälle 1700–3000 mm korkeudelle. Poraa halkaisijaltaan 7,5 mm reikä, työnnä anturi reikään ja tiivistä silikonilla.

Älä asenna anturia oven tai ilmanvaihtoaukon läheisyyteen. Sallittu alue on esitetty kuvassa 8.

2.5. Höyryputket

Höyrykehittimen tuottama höyry johdetaan höyryhuoneeseen kuparista valmistettuja putkia pitkin. Höyryputken sisäläpimitan tulee olla vähintään 23 mm. Höyrykehitin voidaan liittää kupariputkistoon läpinäkyvällä silikoniletkulla, jonka sisäläpimita on 25 mm.

☛ Läpinäkyvät putket auttavat paikallistamaan mahdolliset ongelmakohtat.

Putket on eristettävä huolellisesti. Hyvin eristetyn höyryputken maksimipituus on 10 metriä. Höyrykehitin kannattaa sijoittaa mahdollisimman lähelle höyryhuonetta, jotta höyryputkista voidaan tehdä lyhyet.

Useampaa höyrystintä käytettäessä kullekin suuttimelle menevä höyryputki tulee varustaa virtausensäätöventtiilillä, jotta höyry saadaan leviämään tasaisesti höyryhuoneeseen. Kuva 10A. Venttiilien säätö:

- Käännä kaikki venttiilit täysin auki.
- Jos jostakin suuttimesta tulee selvästi muita enemmän höyryä, säädä virtausta pienemmälle.
- Älä pienennä virtausta kaikissa venttiileissä.

⚠ Höyry on päästävä purkautumaan vapaasti suuttimien kautta ulos. Jos höyrykanava on tukossa, höyry purkautuu varoventtiilin kautta (kuva 6).

Höyryputken kaadon tulee olla höyryhuonetta kohti. Putkissa ei saa olla ylimääräisiä mutkia, vesitaskuja tai sulkuja. Kuva 10B.

2.6. Höyrystimien asentaminen

Kiinnitä höyrystin höyryputken päähän ja tiivistä höyryputken läpivihti silikonilla. Suuttimet tulee sijoittaa 100–300 mm korkeudelle lattiasta. Kuva 10A.

2.4. Elektriska anslutningar

Ånggeneratoren måste anslutas till elnätet enligt aktuella regler, och av en auktoriserad, professionell elektriker. Se bild 7 för elektriska anslutningar.

2.4.1. Montering av temperatursensorn

Montera temperatursensorn i taket eller på en vägg i ångrummet 1700–3000 mm över golvet. Borra ett hål med 7,5 mm i diameter, tryck in sensorn i hålet, och täta med silikon.

Montera inte sensorn nära dörrar eller ventilationsdon. Tillåtet område visas i bild 8.

2.5. Ångrör

Ångan från ånggeneratoren leds till ångrummet i kopparrör. Ångrörets innerdiameter ska minst vara 23 mm. Du kan ansluta ånggeneratoren till ett kopparrörssystem med hjälp av en genomskinlig silikon slang som har en diameter på 25 mm.

☛ De genomskinliga rören hjälper till att lokalisera eventuella problempunkter.

Rören måste isoleras ordentligt. Längden på ett välisolerat ångrör får högst vara 10 m. Rekommendationen är att placera ånggeneratoren så nära ångrummet som möjligt för att minimera ångrörens längd.

Om mer än ett ångmunstycke används måste varje ångrör som leds till munstyckena utrustas med en ventil för flödesstyrning så att ångan fördelas jämnt i ångrummet. Bild 10A. Justering av ventilerna:

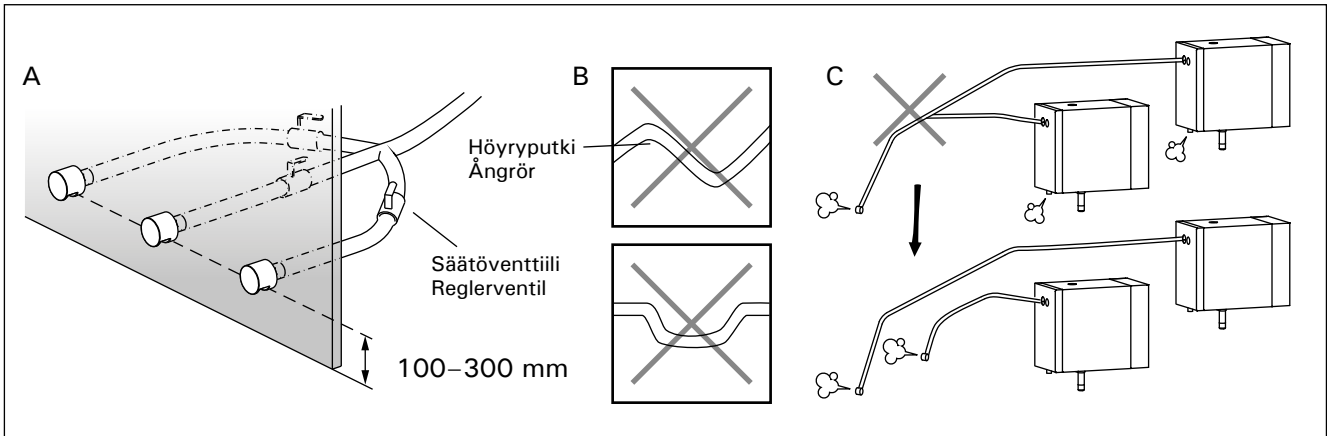
- Öppna alla ventiler helt och hållet.
- Om det kommer mycket mer ånga från en av ventilerna, minska flödet.
- Minska inte flödet i alla ventiler.

⚠ Ångan måste kunna strömma fritt från munstyckena. Om ångkanalen eller munstyckena täpps till, släpper ånggeneratoren ut ångan genom övertrycksventilen (bild 6).

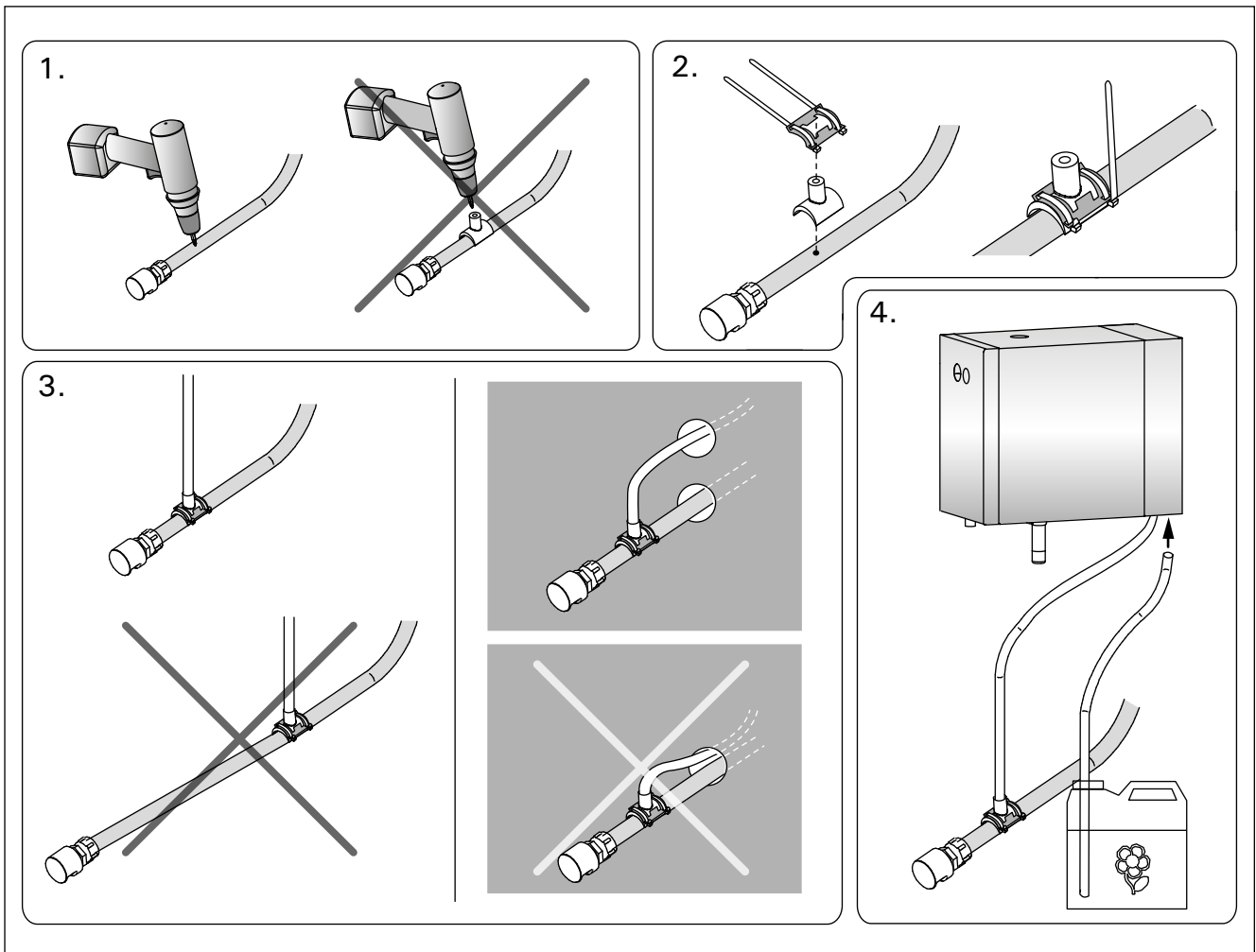
Ångrörets fall ska vara mot ångrummet. Det får inte finnas några extra böjor, vattenfickor eller avstängningar i rören. Bild 10B.

2.6. Montering av ångmunstyckena


Fäst ångmunstycket mot ångrörets ände och täta med silikon. Munstyckena ska placeras 100–300 mm över golvnivån. Bild 10A.



Kuva 10. Höyrysuuttimet ja -putket
Bild 10. Ångmunstycken och -rör



Kuva 11. Tuoksupumpun letkun asentaminen
Bild 11. Montering av slangen till doftpumpen

 Suuntaa suuttimet siten, ettei kuuma höyry pääse polttamaan kylpijiötä. Sijoita suuttimet siten, ettei niihin voi vahingossa koskea.


2.7. Tuoksupumpun letkun asentaminen

Syöttöletkun liitoskohdan tulee olla mahdollisimman lähellä höyrysuutinta. Tällöin höyryputkeen kertyy ajan mittaan mahdollisimman vähän hajustejämiä. Katso kuva 11.

2.8. Ohjauspaneelin asentaminen

Ohjauspaneeli on roisketiivis ja pienjännitteinen. Ohjauspaneeli voidaan asentaa kuivaan tilaan, esimerkiksi pesuhuoneeseen, pukuhuoneeseen tai asuin-tiloihin. Paneelia ei voi asentaa höyryhuoneeseen. Kuva 12.

Johtoputkitus (halkaisija 30 mm) seinän rakenteissa antaa mahdollisuuden viedä datakaapeli piilo-asennuksena ohjauspaneelin asennuspaikalle, muutoin asennus tehdään pinta-asennuksena.

 Rikta munstyckets öppning nedåt. Kontrollera så att ångan inte skållar badarna. Placera munstyckena så att man inte når dem av misstag.

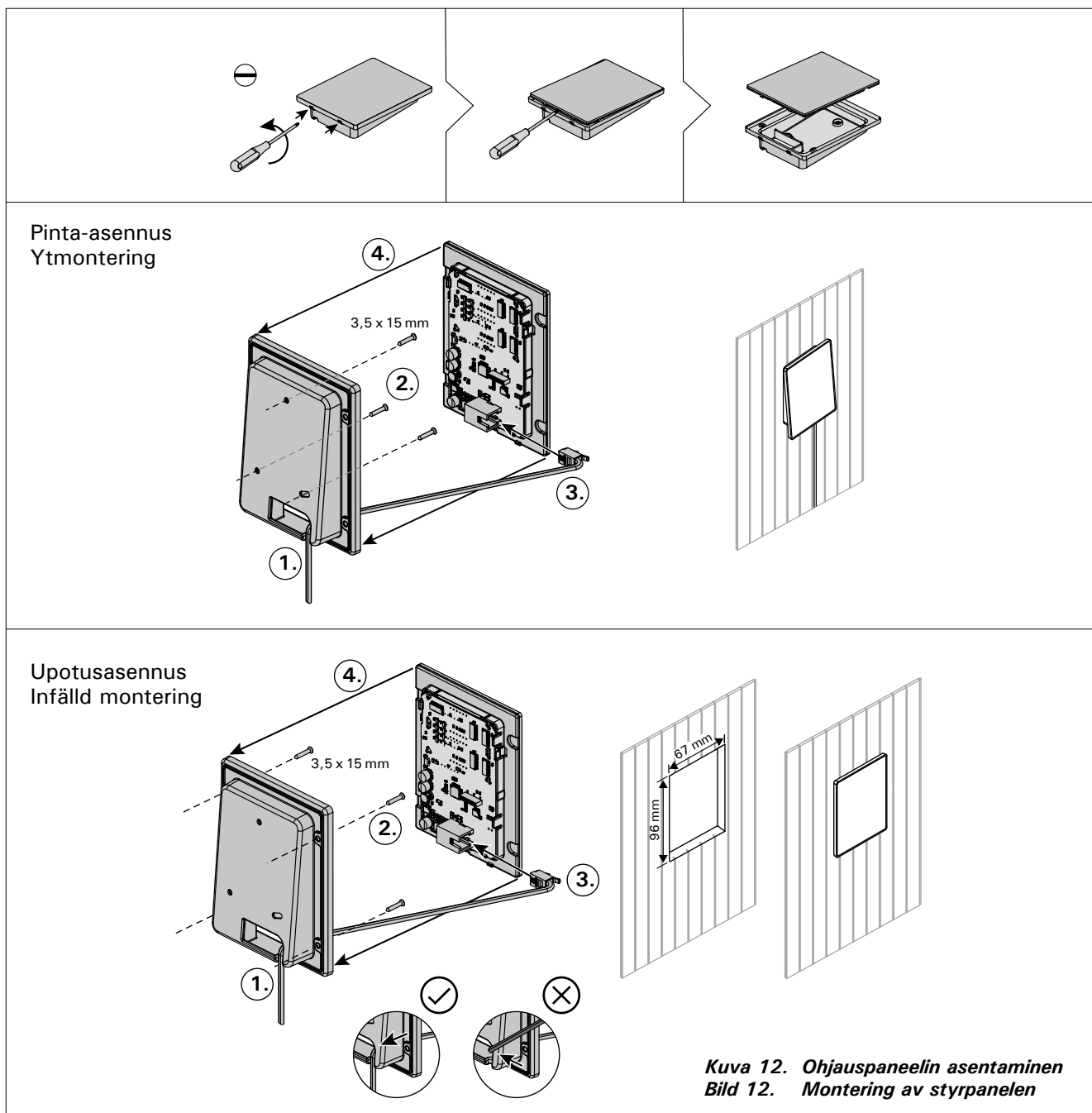
2.7. Montering av slangen till doftpumpen

Anslutningspunkten för inmatningsslangen ska vara så nära ångmunstycket som möjligt. På så sätt uppstår det med tiden så lite doftrester i ångröret som möjligt. Se bild 11.

2.8. Montering av styrpanelen

Kontrollpanelen är vattenskyddad och drivs av lågspänning. Styrpanelen ska monteras i ett torrt utrymme, till exempel i tvättrummet, omklädningsrummet eller bostaden. Panelen får inte monteras i ångrummet. Bild 12.

Rördragning (diameter 30 mm) i väggkonstruktionen möjliggör dold montering av kabeln till kontrollpanelen. I annat fall måste ytmontering ske.



2.9. Ylikuumenemissuojan palauttaminen

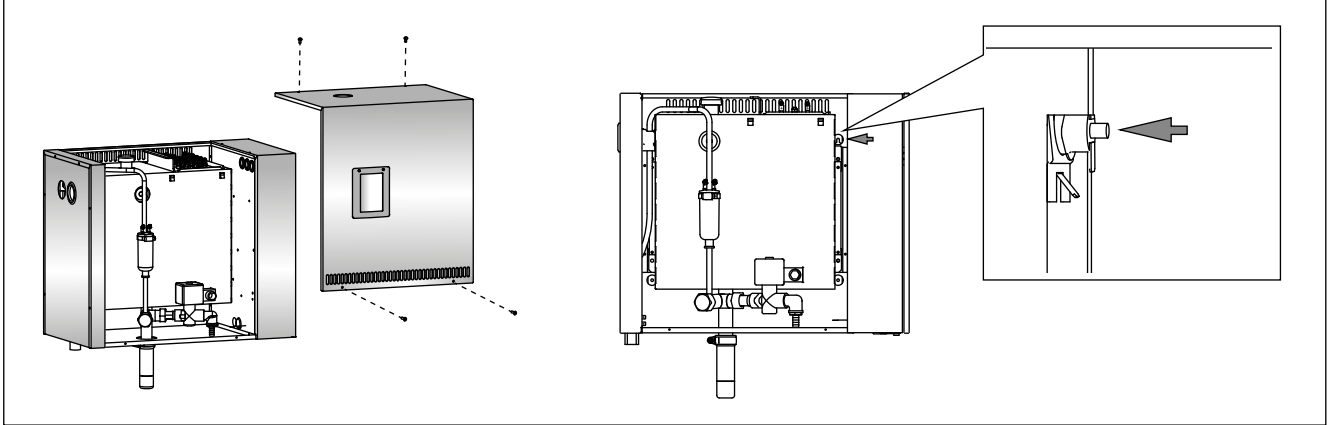
Avaa kansipelti. Lauennut ylikuumenemissuoja palautetaan painamalla laitteen päädyssä olevaa painiketta. Kuva 13.

! Ennen painikkeen painamista on selvítettävä laukeamisen syy. Ylikuumenemissuojan saa palauttaa vain ammattitaitoinen huoltomies.

2.9. Återställning av överhettningsskyddet

Öppna lockplåten. Ett utlöst överhettningsskydd kan återställas om knappen i enhetens ände trycks in. Bild 13.

! Anledningen till att skyddet har utlösts måste fastställas innan knappen trycks in. Överhettningsskyddet ska bara återställas av en professionell person som sköter underhållet.

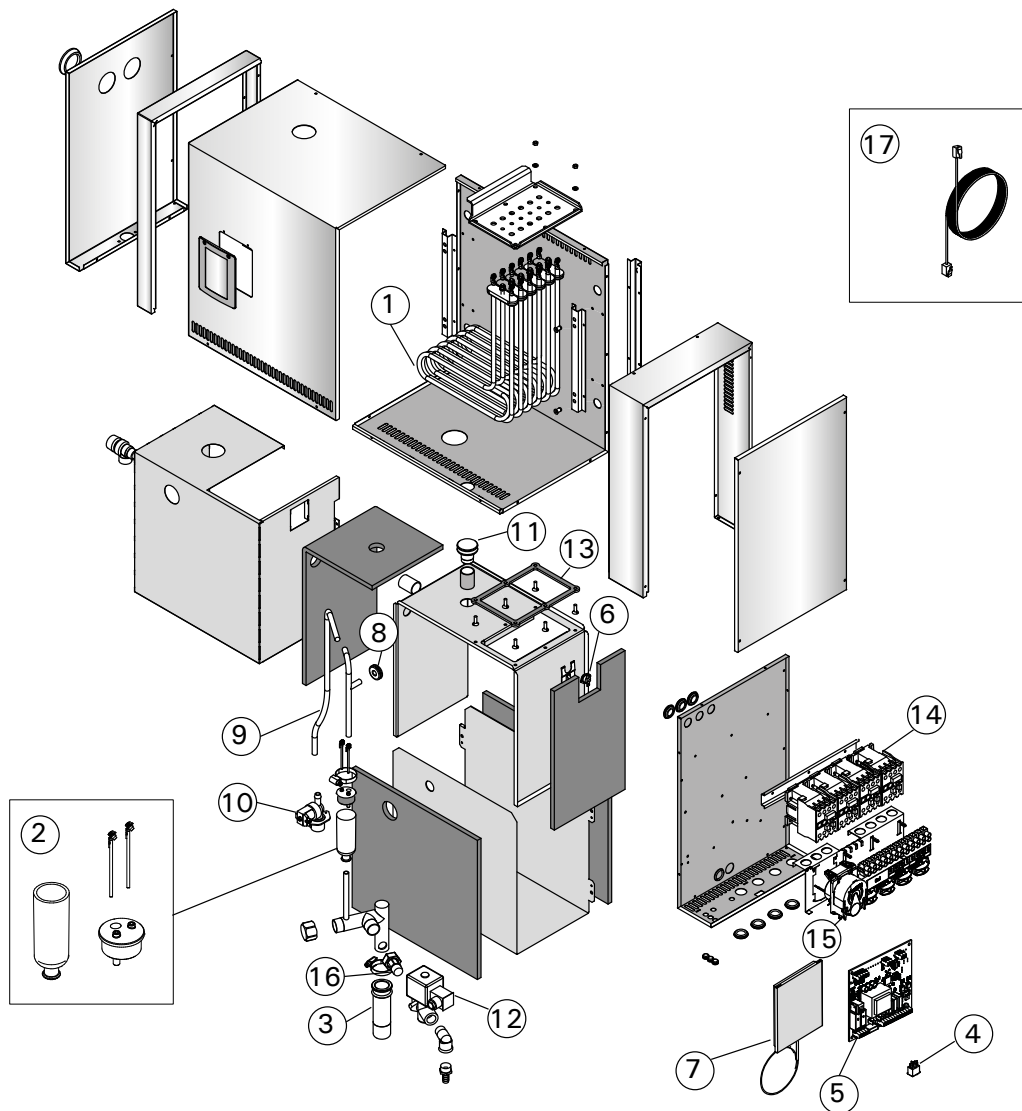


Kuva 13. Ylikuumenemissuojan palauttaminen

Bild 13. Återställning av överhettningsskyddet

3. VARAOSAT

3. RESERVDLAR



				malli/modell	kpl/st
1	Putkivastus 3600 W/230 V Putkivastus 5000 W/230 V	Värmeelement 3600 W/230 V Värmeelement 5000 W/230 V	ZSTM-260 ZSTM-261	HGP220XW HGP300XW	6 6
2	Mittakuppi-sarja (sisältää pinta- anturin, hatun ja kupin)	Mätkoppsats (med ytsensor, hatt och kopp)	WX620		1
3	Sakkakuppi	Slamkopp	ZSTM-170		1
4	Pääkytkin	Huvudströmbrytare	ZSK-684		1
5	Piirikortti	Kretskort	WX645		1
6	Ylikuumentemissuoja	Överhettningsskydd	ZG-550		1
7	Ohjauspaneeli	Styrpanel	WX700		1
8	Kumitiiviste D10	Gummitätning D10	ZSTM-150		1
9	Vedensyöttöletku	Inmatningsslang för vatten	ZSTM-227		1
10	Magneettiventtiili	Magnetventil	ZG-370		1
11	Tulppa	Propp	ZSTM-155		1
12	Tyhjennysventtiili	Avtappingsventil	ZG-700		1
13	Kannentiiviste	Lockets tätning	ZSTM-255		1
14	Kontaktori	Kontaktor	ZSL-940		4
15	Tuoksupumppu	Doftpump	ZVR-779		1
16	Liitin (½" - ¾")	Adapter (½" - ¾")	ZSTM-225		1

Lisäosat ja -varusteet/ Tillbehör och utrustning

17	Datakaapeli 1,5 m	Datakabel 1,5 m	WX312		1
----	-------------------	-----------------	-------	--	---

Suosittelemme käyttämään vain valmistajan varaosia.
Använd endast tillverkarens reservdelar.

1. INSTRUCTIONS FOR USE

1.1. Steam Generator System Components

1. Control panel
2. Temperature sensor
3. Steam pipe
4. Steam nozzle
5. Water supply pipe
6. Water supply pipe valve
7. Discharge water pipe
8. Floor drain
9. Overpressure valve
10. Connection cable
11. Rubber plug
12. Sediment cup
13. Tube for fragrance pump

1. ANLEITUNG FÜR DEN BENUTZER

1.1. Komponenten des Dampfgeneratorsystems

1. Bedienfeld
2. Temperaturfühler
3. Dampfrohr
4. Dampfdüse
5. Wasserzuleitung
6. Wasserzuleitungsventil
7. Wasserabflussrohr
8. Bodenabfluss
9. Überdruckventil
10. Anschlusskabel
11. Gummistopfen
12. Auffangbecher für Ablagerungen
13. Schlauch für Duftkonzentrat-Pumpe

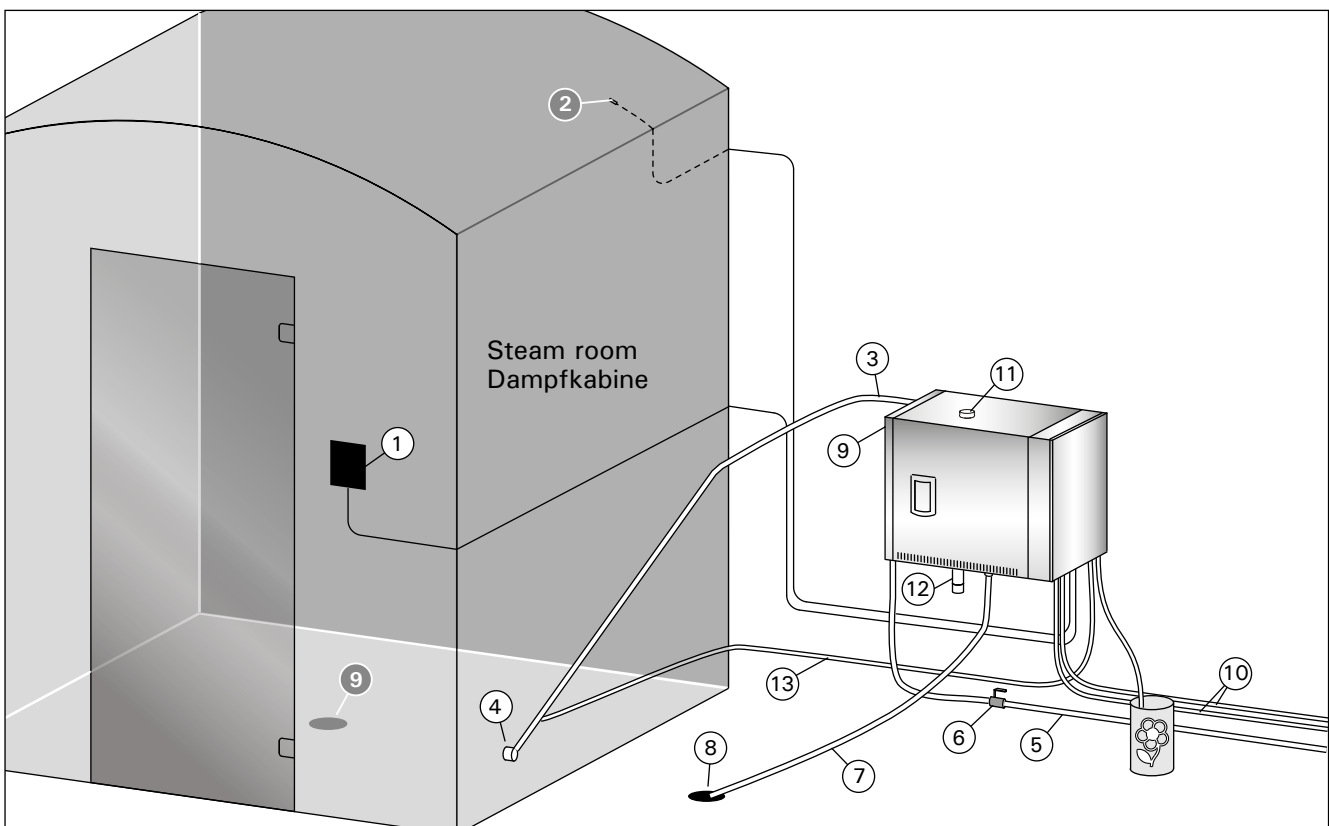


Figure 1. Steam generator system components
Abbildung 1. Komponenten des Dampfgeneratorsystems

1.2. Warnings

- The steam generator faucets, pipes and steam nozzles became scalding hot when in use. Do not touch them with bare hands.
- The steam from the steam nozzles is scalding hot. Do not burn your skin.
- If there is a blockage in the steam nozzles and/or pipes, the steam generator will let the steam out from the overpressure valve. Do not block the overpressure valve.
- Do not take electric devices in to the steam room.
- Make sure the steam room dries properly after use.

1.2. Warnhinweise

- Die Hähne, Rohre und Dampfdüsen des Dampfgenerators werden im Betrieb sehr heiß. Berühren Sie sie nicht mit bloßen Händen.
- Der Dampf aus den Dampfdüsen ist kochend heiß. Verbrennen Sie sich nicht die Haut.
- Wenn die Dampfdüsen und/oder die Dampfrohre blockiert sind, lässt der Dampfgenerator den Dampf über das Auslassventil ab. Das Auslassventil darf nicht blockiert werden.
- Nehmen Sie keine elektrischen Geräte mit in die Dampfkabine.
- Achten Sie darauf, dass die Dampfkabine nach der Benutzung richtig trocknet.












1.3. Using the Steam Generator

Before starting the device, make sure that there are no objects in the steam room that do not belong there. Make sure that the steam vents freely from the nozzle. Open the water supply pipe valve.


The steam generator is equipped with a separate control panel. The device is in standby mode, when the buttons lit on the panel.

- If the buttons don't lit, check that power is switched on from the main switch.
- When power is turned on from the main switch the control panel connects to steam generator/ steam generators which are in use. The message "pairing" and "Done" is displayed when the system is ready for use.

Control panel

-  WiFi connection
-  Temperature
-  Service
-  On-time
-  Key lock
-  Value decrease*
-  Mode change*
-  Value increase*
-  Steam generator I/O
-  Lighting I/O
-  Fan I/O

* Press and hold to make the value change faster.

Steam generator on	
	Press the steam generator ON/OFF button.
<div style="border: 1px solid black; padding: 2px; width: fit-content; margin: 2px;">40 C</div> <div style="border: 1px solid black; padding: 2px; width: fit-content; margin: 2px;">22 C</div> <div style="border: 1px solid black; padding: 2px; width: fit-content; margin: 2px;">1:00</div>	<p>The set temperature is displayed first, after which the display switches to current steam room temperature. The steam generator starts filling the water reservoir and warms up.</p> <p>The steam generation pauses when the steam generator takes water in the water reservoir and when the temperature in the steam room rises to the desired value.</p>












1.3. Verwendung des Dampfgenerators

Bevor Sie das Gerät einschalten, stellen Sie sicher, dass sich keine Fremdgegenstände in der Dampfkabine befinden. Vergewissern Sie sich, dass der Dampf frei aus der Düse austreten kann. Öffnen Sie das Sperrventil der Wasserzuleitung.


Der Dampfgenerator ist mit einem separaten Bedienfeld ausgestattet. Wenn die Tasten auf dem Bedienfeld leuchten, befindet sich das Gerät im Standby-Modus.


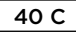

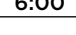


- Falls die Tasten nicht leuchten, überprüfen Sie, ob der Hauptschalter für die Stromversorgung eingeschaltet ist.
- Wenn der Hauptschalter für die Stromversorgung eingeschaltet ist, stellt das Bedienfeld die Verbindung zu allen Dampfgeneratoren her, die in seinem Umfeld genutzt werden. Wenn die Meldungen „pairing“ (Koppeln) und „done“ (Ausgeführt) angezeigt werden, ist das System einsatzbereit.

Bedienfeld


-  WiFi Verbindung
-  Temperatur
-  Wartung
-  Einschaltzeit
-  Tastensperre
-  Wert verringern*
-  Modus wechseln
-  Wert erhöhen*
-  Verdampfer I/O
-  Beleuchtung I/O
-  Belüftung I/O

* Gedrückt halten, damit die Werte sich schneller ändern

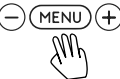
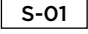
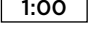

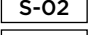
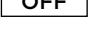

Dampfgenerator ein	
	Drücken Sie die EIN/AUS-Taste des Dampfgenerators.
<div style="border: 1px solid black; padding: 2px; width: fit-content; margin: 2px;">40 C</div> <div style="border: 1px solid black; padding: 2px; width: fit-content; margin: 2px;">22 C</div> <div style="border: 1px solid black; padding: 2px; width: fit-content; margin: 2px;">1:00</div>	<p>Zuerst wird die eingestellte Temperatur angezeigt, danach wechselt die Anzeige zur aktuellen Dampfkabinentemperatur. Der Dampfgenerator beginnt mit dem Füllen des Wasserbehälters und wärmt sich auf.</p> <p>Die Dampferzeugung wird unterbrochen, wenn der Dampfgenerator Wasser in den Wasserbehälter einfüllt und die Temperatur in der Dampfkabine auf den gewünschten Wert ansteigt.</p>




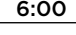
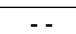

Settings	
	Press the MENU button to open the settings menu.
	Temperature. The adjustment range is 30-55°C. Adjust the desired temperature with the - and + buttons.
	Press the MENU button.
	Remaining on-time. The minimum value is 1 h. The maximum value can be set from additional settings (1-24h).
	Preset time setting (timed switch-on). Press the + button until you overstep the maximum on-time. Select the desired time using the - and + buttons. The time changes in 1h steps.
	Press the MENU button to exit.

Steam generator off


	The steam generator turns off and switches to standby mode when the I/O button is pressed, the on time has elapsed or an error occurs.
---	--

Additional settings

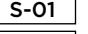

	Open the settings menu by simultaneously pressing the -, MENU and + buttons. Press for 5 seconds. Note! Buttons are not lit when the control unit is in standby mode.
 	Maximum on-time. The maximum on-time can be changed with the buttons - and +. The range is 1-24 hours.
	Press the MENU button
 	Memory for power failures. Options after a power failure are: ON1: The device restarts. Timer continues from where it was before power failure. ON2: The device restarts. Timer resets. OFF: The unit does not restart after a power failure. Note! Safety regulations for power failure memory vary by region.
	Press the MENU button

Einstellungen	
	Drücken Sie die MENU-Taste, um das Einstellungs Menü zu öffnen.
	Temperatur. Der Einstellbereich beträgt 30-55 °C. Stellen Sie die gewünschte Temperatur mit den Tasten + und - ein.
	Drücken Sie die MENU-Taste.
	Verbleibende Einschaltzeit. Der Mindestwert beträgt 1 h. Der Maximalwert kann in den Zusatzeinstellungen eingestellt werden (1-24h).
	Voreingestellte Zeiteinstellung (zeitgesteuertes Einschalten). Drücken Sie die Taste +, bis Sie die maximale Einschaltzeit überschritten haben. Wählen Sie die gewünschte Zeit mit den Tasten - und + aus. Die Zeit ändert sich in 1h-Schritten.
	Drücken Sie zum Beenden die MENU-Taste.

Dampfgenerator aus

	Der Dampfgenerator schaltet sich aus und wechselt in den Standby-Modus, wenn die I/O-Taste gedrückt wird, die Einschaltzeit abgelaufen ist oder ein Fehler auftritt.
---	--

Zusätzliche Einstellungen


	Öffnen Sie das Einstellungs Menü, indem Sie gleichzeitig die Taste -, MENU und + drücken. Halten Sie die Tasten 5 Sekunden lang gedrückt. Hinweis! Im Standby Modus leuchten die Tasten nicht.
 	Maximale Einschaltzeit. Die maximale Einschaltzeit kann mit den Tasten + und - geändert werden. Der Einstellbereich beträgt 1 bis 24 Stunden.
	Drücken Sie die MENU-Taste.
 	Speicher für Stromausfälle. Die Optionen nach einem Stromausfall sind: ON1: Das Gerät startet neu. Der Timer läuft dort weiter, wo er vor dem Stromausfall war. ON2: Das Gerät startet neu. Der Timer wird zurückgesetzt. OFF: Das Gerät startet nach einem Stromausfall nicht neu. Hinweis! Die Sicherheitsvorschriften für den Stromausfallspeicher sind je nach Region unterschiedlich.
	Drücken Sie die MENU-Taste.

S-03 OFF	Activation of automatic discharge valve (optional). Automatic discharge valve: ON Manual discharge valve: OFF
MENU	Press the MENU button
S-04 OFF	Rinsing interval. If the automatic discharge valve has been activated, you can change the rinsing interval with the - and + buttons. The options are 0,5, 1, 2, 3 and 4 hours (▷ 1.6.).
MENU	Press the MENU button
S-05 200	Total operating hours. The display shows how many hours the device has been operating.
MENU	Press the MENU button
S-06 200	Service cycle. The display shows how many hours ago the service has been done. Reset counter after service by pressing button - for 5 seconds. Service time can be changed by pressing - and + at the same time.
MENU	Press the MENU button
S-07	Manual water control You can add and discharge water with the - and + buttons e.g. when cleaning water reservoir, troubleshooting or in service.
MENU	Press the MENU button
S-08	Selecting remote start operation PULS: • Short press: steam generator on • Short press: steam generator off I-O: • Steam generator on or off
MENU	Press the MENU button
S-09	Temperature unit Change the setting with the - and + buttons. CELS (Celsius) FAHr (Fahrenheit)
MENU	Press the MENU button
S-10	Dehumidifying When the dehumidifying mode is on, dehumidifying interval will begin when the steam generator is switched off. Length of the dehumidifying period is 1 h. OFF > Dehumidifying OFF ON > Dehumidifying ON
MENU	Press the MENU button
S-11	Display brightness Use the - and + buttons to adjust the display brightness.
MENU	Press the MENU button


S-03 OFF	Aktivierung des automatischen Auslassventils (optional). Automatisches Auslassventil: ON Manuelles Auslassventil: OFF
MENU	Drücken Sie die MENU-Taste.
S-04 OFF	Spülintervall. Wenn das automatische Auslassventil aktiviert wurde, können Sie das Spülintervall mit der Minustaste - und der Plusstaste + ändern. Die Einstellung lässt sich zwischen 0,5, 1, 2 und 4 Stunden ändern (▷ 1.6.).
MENU	Drücken Sie die MENU-Taste.
S-05 200	Gesamtbetriebsstunden. Die Anzeige zeigt an, wie viele Stunden das Gerät in Betrieb war.
MENU	Drücken Sie die MENU-Taste.
S-06 200	Wartungszyklus. Die Anzeige zeigt an, vor wie vielen Stunden die Wartung durchgeführt wurde. Setzen Sie den Zähler nach der Wartung zurück, indem Sie die Taste - 5 Sekunden lang drücken. Die Betriebszeit kann durch gleichzeitiges Drücken der Tasten - und + geändert werden.
MENU	Drücken Sie die MENU-Taste.
S-07	Manuelle Wassersteuerung. Mit den Tasten + und - können Sie Wasser hinzufügen und ablassen, z. B. beim Reinigen des Wasserbehälters, bei der Störungsbeseitigung oder Wartung.
MENU	Drücken Sie die MENU-Taste.
S-08	Wahl der Fernstartfunktion PULS: • Kurzes Drücken: Dampfgenerator einschalten • Kurzes Drücken: Dampfgenerator ausschalten I-O: • Dampfgenerator ein oder aus
MENU	Drücken Sie die MENU-Taste.
S-09	Temperatureinheit: Mit den Tasten - und + können Sie die Einstellungen ändern. CELS (Celsius) FAHr (Fahrenheit)
MENU	Drücken Sie die MENU-Taste.
S-10	Entfeuchtung. Wenn der Entfeuchtungsmodus eingeschaltet ist, beginnt das Entfeuchtungsintervall, wenn der Dampfgenerator ausgeschaltet wird. Die Entfeuchtungsdauer beträgt 1 Stunde. OFF > Entfeuchtung AUS ON > Entfeuchtung EIN
MENU	Drücken Sie die MENU-Taste.
S-11	Helligkeit der Anzeige. Verwenden Sie die Tasten - und +, um die Helligkeit der Anzeige einzustellen.
MENU	Drücken Sie die MENU-Taste.

S-CO	<p>WIFI connection Connect control panel to WiFi network by using the MyHarvia application. Change the setting with the - and + buttons. See MyHarvia application for more detailed instructions.</p> <p>OFF > The WiFi connection is off (WiFi indicator light on the control panel is off). On > The WiFi connections is on (WiFi indicator light is lit in the control panel). COnn > Connect mode is active.</p>
MENU	Press the MENU button. The control unit switches to standby mode.


Lighting

	Lighting of the sauna/steam room can be wired so that it can be controlled from the control panel.(max. 100W/230 V ~). Switch the lights on / off by pressing the control panel button.
---	---


Ventilation

	If there is a fan installed in the sauna/steam room, it can be turned on and off from the control panel (max. 100W/230 V ~). Switch the fan on / off by pressing the control panel button.
--	--

Control panel key lock


	Press and hold the steam generator and light buttons for three seconds. Key lock can be activated only in standby mode. Key lock also prevents remote start.
---	--

Factory Reset


 5s	When the control panel is in standby mode, press and hold the steam generator, lights, and fan buttons for 5 seconds.
<div style="border: 1px solid black; padding: 2px; width: 40px; margin: 0 auto;">rST</div> <div style="border: 1px solid black; padding: 2px; width: 40px; margin: 0 auto;">OFF</div> <div style="text-align: center; margin: 0 auto;">▼</div> <div style="border: 1px solid black; padding: 2px; width: 40px; margin: 0 auto;">ON</div>	Status message rSt OFF is displayed. Press + to change reset status to ON
MENU	Press the MENU to perform factory reset

S-CO	<p>WLAN-Verbindung. Verbinden Sie mithilfe der MyHarvia-App das Bedienfeld mit dem WLAN. Mit den Tasten - und + können Sie die Einstellungen ändern. Ausführlichere Anweisungen finden Sie in der MyHarvia-App.</p> <p>OFF (AUS) > Die WLAN-Verbindung ist deaktiviert (die WLAN-Kontrollleuchte auf dem Bedienfeld leuchtet nicht). On (EIN) > Die WLAN-Verbindung ist aktiviert (die WLAN-Kontrollleuchte auf dem Bedienfeld leuchtet). COnn (Verb.) > Der Verbindungsmodus ist aktiviert.</p>
MENU	Drücken Sie die MENU-Taste. Das Steuergerät schaltet in den Standby-Modus.


Beleuchtung

	Die Beleuchtung der Sauna/Dampfkabine kann so verdrahtet werden, dass sie über das Bedienfeld gesteuert werden kann (max. 100W/230 V ~). Schalten Sie die Beleuchtung durch Drücken der Taste am Bedienfeld ein/aus.
---	--


Lüftung

	Wenn in der Sauna/Dampfkabine ein Ventilator installiert ist, kann dieser über das Bedienfeld ein- und ausgeschaltet werden (max. 100 W/230 V ~). Schalten Sie den Ventilator durch Drücken der Taste am Bedienfeld ein/aus.
---	--

Tastensperre des Bedienfelds

	Halten Sie die Tasten Dampfgenerator und Licht drei Sekunden lang gedrückt. Die Tastensperre kann nur im Standby-Modus aktiviert werden. Die Tastensperre verhindert auch den Fernstart.
---	--

Auf Werkseinstellungen zurücksetzen

 5s	Wenn sich das Bedienfeld im Standby-Modus befindet, halten Sie die Tasten Dampfgenerator, Licht und Ventilator 5 Sekunden lang gedrückt.
<div style="border: 1px solid black; padding: 2px; width: 40px; margin: 0 auto;">rST</div> <div style="border: 1px solid black; padding: 2px; width: 40px; margin: 0 auto;">OFF</div> <div style="text-align: center; margin: 0 auto;">▼</div> <div style="border: 1px solid black; padding: 2px; width: 40px; margin: 0 auto;">ON</div>	Die Statusmeldung rSt OFF wird angezeigt. Drücken Sie +, um den Reset-Status auf EIN zu stellen.
MENU	Drücken Sie die MENU-Taste, um einen automatischen Reset durchzuführen.

1.4. Fragrance Pump

When turned on, the fragrance pump will feed fragrance to the steam pipe. The fragrance pump is controlled via the control panel.

- Attach the pump's suction hose to the fragrance container before switching on the steam generator.
- During first use, the fragrance is not fed into the steam room right from the start, as the fragrance must run through the pipeline first. Tip: you can speed up the process by setting the fragrance intensity to maximum at first.
- **Make sure that the fragrance container does not dry up during use. The pump must not be left on without fragrance.**
- **Use only fragrances meant for steam generator use. Follow the instructions on the packaging.**

1.5. Automatic discharge valve

The automatic discharge valve helps to avoid problems caused by water impurity. Function of the automatic discharge valve:

1. Rinsing the water discharge piping
The device rinses impurities which have accumulated in the water discharge piping. The rinsing is done in every 5th time when the device takes water.
2. Rinsing the water reservoir (S-04)
The device discharges the water reservoir and fills it up with clean water according the rinsing interval which has been chosen. This function is meant for institutions etc. where the steam generator is on a several hours at a time. The rinsing takes over 5 minutes and during this time the device pauses the steam generation.
3. Discharging the water reservoir after use
The device rinses and discharges the water reservoir automatically when the steam generator is turned off. The discharging takes about 5 minutes.

1.6. Remote control

Steam generator can be controlled remotely with MyHarvia application once the connection has been established. Remote control is possible when "rc on" is displayed on the control panel.

Pre-set time setting (timed switch-on): If the device is set to start with the pre-set time function, it cannot be controlled remotely. Once the the device is turned on, it can be turned off with the remote control.

1.4. Duftkonzentratpumpe

Wenn die Duftkonzentratpumpe eingeschaltet ist, gibt Sie Duftstoffe an das Dampfrohr ab. Die Duftkonzentratpumpe wird über das Bedienfeld gesteuert.

- Befestigen Sie den Ansaugschlauch der Pumpe am Duftstoffbehälter, bevor Sie den Dampfgenerator einschalten.
- Bei der Erstinutzung gelangen die Duftstoffe erst nach einiger Zeit in die Dampfkabine, da diese zuvor erst das komplette Rohrleitungssystem durchlaufen müssen. Tipp: Sie können diesen Vorgang beschleunigen, indem Sie zuvor die maximale Menge bzw. Intensität für die Zugabe von Duftstoffen auf dem Bedienfeld einstellen.
- **Stellen Sie sicher, dass der Duftkonzentratbehälter während des Betriebs nicht vollkommen geleert wird: Die Pumpe darf nicht ohne Duftkonzentrat betrieben werden!**
- **Verwenden Sie ausschließlich Duftkonzentrate, die für die Verwendung mit Dampfgeneratoren vorgesehen sind. Befolgen Sie die Anweisungen auf der Verpackung des Duftkonzentrats.**

1.5. Automatisches Auslassventil

Das automatische Auslassventil hilft Ihnen dabei, Probleme durch Wasserverunreinigungen zu vermeiden. Funktion des automatischen Auslassventils:

1. Spülen der Wasserauslassrohre
Das Gerät spült Ablagerungen und Verunreinigungen aus den Wasserauslassrohren, die sich darin angesammelt haben. Der Spülvorgang erfolgt bei jedem 5. Mal, wenn das Gerät Wasser aufnimmt.
2. Wassertank spülen (S-04)
Je nach ausgewähltem Spülintervall lässt das Gerät den Wassertank ab und füllt ihn mit sauberem Wasser. Diese Funktion wurde speziell für öffentliche Einrichtungen, Hotels usw. entwickelt, in denen der Dampfgenerator in der Regel über mehrere Stunden hinweg genutzt wird. Der Spülvorgang dauert über 5 Minuten. Während dieser Zeitspanne erzeugt das Gerät keinen Dampf.
3. Ablassen des Wassertanks nach der Benutzung
Wenn der Dampfgenerator ausgeschaltet wird, führt das Gerät automatisch einen Vorgang aus, bei dem der Wassertank gespült und abgelassen wird. Dieser Vorgang dauert circa 5 Minuten.

1.6. Fernbedienung

Der Dampfgenerator kann über die MyHarvia-Anwendung ferngesteuert werden, sobald die Verbindung hergestellt ist. Die Fernbedienung ist möglich, wenn „rc on“ auf dem Bedienfeld angezeigt wird.

Voreingestellte Zeiteinstellung (zeitgesteuertes Einschalten): Wenn das Gerät so eingestellt ist, dass es mit der voreingestellten Zeitfunktion startet, kann es nicht ferngesteuert werden. Sobald das Gerät eingeschaltet ist, kann es mit der Fernbedienung wieder ausgeschaltet werden.

Dehumidifying: when the heater is turned off remotely and dehumidifying is enabled, dehumidifying starts and cannot be stopped remotely.

Power saving mode: If no buttons are pressed in 30 minutes, power saving mode is activated. Only the steam generator button light is lit (status message "rc on" is displayed, if remote use mode is active) .

FOTA (Firmware Over the Air): The Xenio WiFi control panel has a feature that automatically downloads the latest firmware to the control panel.

The steam generator is possible to turn on also with a separate remote control, which has been assembled e.g. in the hotel reception. ▶ S-08

1.6.1. MyHarvia Mobile Application

MyHarvia is a mobile application that allows you to remotely control the functions of Xenio WiFi control panel. With MyHarvia mobile app you can:

- Turn on and off the device.
- Switch accessories on and off (lights, ventilation).
- Set and monitor temperature.
- Set and monitor humidity.
- See the status information.
- Set a scheduled start.

There is no limit to the number of devices you can connect to the MyHarvia application. With the mobile app you can control several saunas and/or steam rooms with Xenio WiFi control panel, for example, one in your home and the other in your summer cottage.

MyHarvia main view:

1. Device menu
2. Device settings
3. Timed start
4. Week clock
5. Adjusting sauna temperature
6. Current sauna temperature
7. Target temperature
8. Steam generator ON / OFF
9. Humidity adjustment
10. Functions ON / OFF
11. Devices
12. User profile and settings
13. Status / Error messages

Note! Available buttons depend on the features of the controlled device.

1.6.2. Installing the MyHarvia application:

1. Download MyHarvia mobile app from the app store (Google Play / App Store)
2. Create and register MyHarvia-account.
3. Sign in to your MyHarvia-account.

Note! MyHarvia is not available for download in all countries due to local restrictions.

Entfeuchtung: Wenn die Heizung ferngesteuert ausgeschaltet und die Entfeuchtung aktiviert ist, beginnt die Entfeuchtung und kann nicht ferngesteuert gestoppt werden.

Energiesparmodus: Wenn innerhalb von 30 Minuten keine Taste gedrückt wird, wird der Energiesparmodus aktiviert. Nur die Tastenbeleuchtung des Dampfgenerators leuchtet (die Statusmeldung „rc on“ wird angezeigt, wenn der Fernbedienungsmodus aktiviert ist) .

FOTA (Firmware Over the Air): Die neueste Version der Firmware des Xenio WiFi-Bedienfelds wird automatisch auf das Bedienfeld heruntergeladen.

Der Dampfgenerator lässt sich auch über eine separate Fernbedienung einschalten, die sich beispielsweise an der Hotelrezeption anbringen lässt. ▶ S-08

1.6.1. Mobile MyHarvia-Anwendung

Der MyHarvia ist eine mobile Anwendung, mit der Sie die Funktionen des Xenio-WiFi-Bedienfelds fernsteuern können. Mit der mobilen MyHarvia-Anwendung können Sie:

- Das Gerät ein- und ausschalten.
- Zubehör ein- und ausschalten (Licht, Lüftung).
- Die Temperatur einstellen und überwachen.
- Die Luftfeuchtigkeit einstellen und überwachen.
- Die Statusinformationen einsehen.
- Einen geplanten Start einstellen.

Sie können eine beliebige Anzahl von Geräten mit der MyHarvia-App verbinden. Mit der App können Sie mehrere Saunen über das Xenio WiFi-Bedienfeld steuern, z. B. eine Sauna in Ihrem Wohnhaus und eine Sauna in Ihrem Ferienhaus.

Hauptansicht von MyHarvia:

1. Gerätemenü
2. Geräteeinstellungen
3. Zeitgesteuertes Einschalten
4. Wochenuhr
5. Einstellen der Saunatemperatur
6. Aktuelle Saunatemperatur
7. Zieltemperatur
8. Verdampfer EIN / AUS
9. Einstellen des Verdampfers
10. Funktionen EIN/AUS
11. Geräte
12. Benutzerprofil und Einstellungen
13. Status-/Fehlermeldungen

Achtung! Die Verfügbarkeit der Schaltflächen hängt von den Funktionen des zu steuernden Geräts ab.

1.6.2. Installieren der MyHarvia-App

1. Laden Sie die MyHarvia-App von Google Play oder vom App Store herunter.
2. Erstellen Sie ein MyHarvia-Konto und registrieren Sie es.
3. Melden Sie sich bei Ihrem MyHarvia-Konto an

Achtung! Aufgrund lokaler Beschränkungen kann MyHarvia nicht in allen Ländern heruntergeladen werden.

Connecting MyHarvia and Xenio WiFi control panel

- First device is installed right after you sign into your account. Follow the instructions of your mobile application.
- Later you can pair new devices by selecting the "+ Add new" from the Home menu. Follow the instructions of your mobile application.

1.7. Steam Generator Maintenance

The following maintenance operations are allowed for non-professional users:

- emptying the sediment cup (section 1.8.1.)
- cleaning the water level sensor (section 1.8.2.)
- decalcification (section 1.8.3.)



The time indicator light starts blinking when 200 hours has passed from the previous service.

All other maintenance must be left to professional maintenance personnel.

Steam generators in community, institution and such use must be serviced thoroughly at least twice a year (checking and cleaning the reservoir, heating elements and the water level sensor).

1.7.1. Sediment Cup Emptying

There is a sediment cup in the bottom of the device which collects water impurity. Empty the cup when it fills up.



Watch out for the hot steam generator. Do not unfasten the sediment cup when the device is in use. Make sure that the steam generator is cooled down completely before you unfasten the sediment cup. Proper time for cooling is 24 hours from the previous use.

1. Make sure that the water reservoir is empty (check the measurement cup through the transparent cover of service hatch: if there is water in the cup you have to empty the reservoir).
2. Turn the steam generator off from the main switch (figure 2).
3. Place a bucket (8 l) under the sediment cup. Some water might come from piping when the cup is off.
4. Release the sediment cup tightener.
5. Unfasten the cup by pulling. Clean the cup.
6. Set the cup back to its place and fasten the tightener.

Verbinden von MyHarvia und des Xenio WiFi-Bedi-enfelds

- Das erste Gerät wird direkt nach Ihrer Anmeldung bei Ihrem Konto verbunden. Folgen Sie den Anweisungen in der App.
- Anschließend können Sie weitere Geräte koppeln, indem Sie im Menü „Home“ (Startseite) „+ Add new“ (Neues Gerät hinzufügen) auswählen. Folgen Sie den Anweisungen in der App.

1.7. Wartung des Dampfgenerators

Der Nutzer kann folgende Instandhaltungsmaßnahmen durchführen:

- Entleerung der Bodenwanne (Punkt 1.8.1)
- Reinigung des Wasserfüllstandsfühler (Punkt 1.8.2)
- Kalkentfernung (Punkt 1.8.3)



Wenn seit der letzten Wartung 200 Stunden vergangen sind, blinkt die Zeit-Kontrollleuchte.

Alle anderen Wartungsarbeiten müssen von qualifiziertem technischen Personal durchgeführt werden.

Dampfgeneratoren für gemeinschaftliche, öffentliche und vergleichbare Nutzung müssen mindestens zweimal im Jahr gründlich gewartet werden (Überprüfung und Reinigung von Tank, Heizelementen und Oberflächenfühler).

1.7.1. Auffangbecher für Ablagerungen

Im unteren Bereich des Geräts befindet sich ein Auffangbecher für Ablagerungen, der Wasserverunreinigungen aufnimmt. Leeren Sie den Becher aus, wenn er voll ist.



Vorsicht! Verbrennungs- und Verbrühungsgefahr durch heiße Teile und Wasserdampf! Nehmen Sie den Auffangbecher für Ablagerungen nicht aus dem Gerät, während dieses benutzt wird. Nehmen Sie den Auffangbecher für Ablagerungen erst aus dem Gerät, wenn dieses vollständig abgekühlt ist. Nach der letzten Benutzung bzw. dem Ausschalten des Geräts dauert es 24 Stunden, bis dieses vollständig abgekühlt ist.

1. Stellen Sie sicher, dass der Wassertank leer ist (schauen Sie durch den transparenten Deckel der Wartungsluke in den Messbecher: wenn sich im Messbecher Wasser befindet, müssen Sie den Wassertank entleeren).
2. Schalten Sie den Hauptschalter für die Stromversorgung des Dampfgenerators aus (Abbildung 2).
3. Stellen Sie einen Eimer (8 l) unter den Auffangbecher für Ablagerungen. Es kann etwas Wasser aus den Rohrleitungen laufen, wenn der Auffangbecher für Ablagerungen abgenommen wurde.
4. Lösen Sie die Klemmschelle des Auffangbechers.
5. Ziehen Sie nun den Auffangbecher ab. Leeren Sie ihn aus und reinigen Sie ihn.
6. Schieben Sie den Auffangbecher an seine ursprüngliche Position und ziehen Sie die Klemmschelle wieder fest.

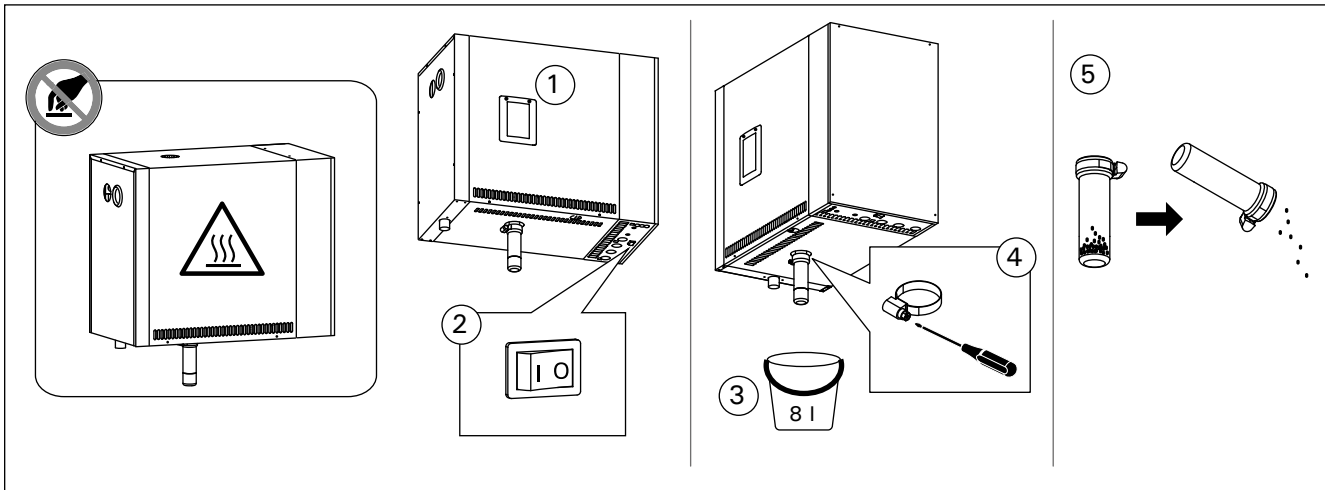


Figure 2. Sediment cup emptying
Abbildung 2 Auffangbecher für Ablagerungen

Water properties Wassereigenschaft	Effect Wirkung	Recommendation Empfehlung
Humus concentration Humusgehalt	Colour, taste, precipitates Farbe, Geschmack, Ablagerungen	< 12 mg/l
Iron concentration Eisengehalt	Colour, odour, taste, precipitates Farbe, Geruch, Geschmack, Ablagerungen	< 0,2 mg/l
Manganese (Mn) concentration Mangangehalt (Mn)	Colour, odour, taste, precipitates Farbe, Geruch, Geschmack, Ablagerungen	< 0,10 mg/l
Hardness: most important substances are magnesium (Mg) and lime, i.e. calcium (Ca) Wasserhärte: Die wichtigsten Stoffe sind Magnesium (Mg) und Kalk, d.h. Kalzium (Ca)	Precipitates Ablagerungen	Ca: < 100 mg/l
Chloride-containing water Chloridhaltiges Wasser	Corrosion Korrosion	Cl: < 100 mg/l
Chlorinated water Gechlortes Wasser	Health risk Gesundheitsschädlich	Forbidden to use Darf nicht verwendet werden
Seawater Salzwasser	Rapid corrosion Rasche Korrosion	Forbidden to use Darf nicht verwendet werden
Arsenic and radon concentration Arsen- und Radonkonzentration	Health risk Gesundheitsschädlich	Forbidden to use Darf nicht verwendet werden
Flow rate in the incoming water pipe (measuring: let the water run from the incoming pipe for one minute and measure the amount of water) Durchfluss in der Wasserzuleitung (Messung: Lassen Sie das Wasser eine Minute lang aus der Zuleitung laufen, und messen Sie die Wassermenge.)	Flow too slow: breaks in steam generation Flow too fast: water running from the steam pipe Durchfluss zu gering: Unterbrechung der Dampferzeugung Durchfluss zu hoch: Wasser läuft aus dem Dampfrohr	8–12 l/min

Table 1. Water quality requirements
Tabelle 1. Anforderungen an die Wasserqualität

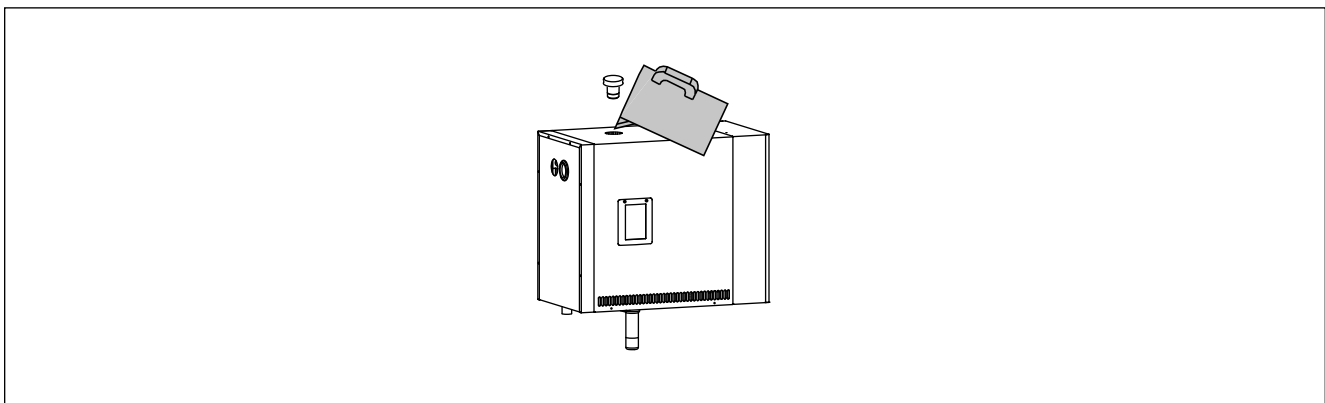


Figure 3. Decalcification
Abbildung 3. Entkalkung

1.7.2. Decalcification

Tap water contains impurities, e.g. lime, which may in time block the internal parts of the steam generator. The amount of lime in water (water hardness) and thus the need for decalcification varies from region to region. If the tap water is hard, it is recommended to install a softener to the building's water distribution system. The requirements for the water are listed in table 1.

Decalcification with citric acid solution

The vapours of the citric acid solution are harmless. Besides citric acid you can use also other materials for the decalcification, follow always the instructions in the packaging.

1. Mix 50–80 grams of citric acid with one litre of water.
2. Start the steam generator and leave it on for 10 minutes.
3. Turn it off from the main switch (see figure 2).
4. Remove the plug from the top of the steam generator (figure 3).
5. Pour the citric acid solution in to the water reservoir and put the plug back to its place.
6. Let the solution work for one hour.
7. Turn the main switch on. If the memory for power failures is on, the steam generator will start without pushing button 1.

Rinsing (automatic discharge valve)

8. Turn the steam generator on with button 1 and leave it on for 10 minutes.
9. Turn the steam generator off with button 1 and leave it off for 5 minutes.

1.7.3. Cleaning the Steam Nozzles

The steam nozzles can be cleaned with mild soap solution.

1.8. Troubleshooting

If an error occurs, the control panel will show a device number and an error message, which helps troubleshooting the cause for the error.



The user can check only the points marked with an asterisk (*). All other maintenance must be done by professional maintenance personnel.

Error message and fixing	
E1	Temperature sensor's measuring circuit broken. Check the wiring and connections from connectors to the sensor.
E2	Temperature sensor's measuring circuit short-circuited. Check the wiring and connections from connectors to the sensor.

1.7.2. Entkalkung

Leitungswasser enthält Verunreinigungen, z.B. Kalk, die mit der Zeit die inneren Komponenten des Dampfgenerators zusetzen können. Der Kalkgehalt des Wassers (Wasserhärte) und somit der Entkalkungsbedarf ist je nach Region unterschiedlich. Bei hartem Leitungswasser wird empfohlen, einen Wasserenthärter im Wasserleitungssystem des Gebäudes zu installieren. Die Anforderungen an die Wasserhärte sind in Tabelle 1 aufgelistet.

Entkalkung mit Zitronensäurelösung

Die Dämpfe der Zitronensäurelösung sind gesundheitlich unbedenklich. Neben Zitronensäure können Sie auch andere handelsübliche Entkalker verwenden. Befolgen Sie dabei stets die Anweisungen auf der jeweiligen Packung.

1. Mischen Sie 50 bis 80 Gramm Zitronensäure mit einem Liter Wasser.
2. Schalten Sie den Dampfgenerator ein, und lassen Sie ihn 10 Minuten lang eingeschaltet.
3. Schalten Sie den Dampfgenerator mit dem Hauptschalter aus (siehe Abbildung 2).
4. Entfernen Sie den Stopfen auf der Oberseite des Dampfgenerators (siehe Abbildung 3).
5. Gießen Sie die Zitronensäurelösung in den Wassertank und setzen Sie den Stopfen wieder ein.
6. Lassen Sie die Lösung eine Stunde lang einwirken.
7. Schalten Sie den Hauptschalter ein. Wenn der Speicher für Stromausfälle eingeschaltet ist, startet der Dampferzeuger ohne Drücken der Taste 1.

Spülen (automatisches Auslassventil)

8. Schalten Sie den Dampfgenerator mit der Taste 1 ein, und lassen Sie ihn 10 Minuten lang eingeschaltet.
9. Schalten Sie den Dampfgenerator mit der Taste 1 aus, und lassen Sie ihn 5 Minuten lang ausgeschaltet.

1.7.3. Reinigung der Dampfdüsen

Die Dampfdüsen können mit milder Seifenlösung gereinigt werden.



1.8. Störungsbeseitigung



Wenn ein Fehler auftritt, werden auf dem Bedienfeld eine Gerätemummer und eine Fehlermeldung angezeigt, die Ihnen beim Erkennen und Beheben des betreffenden Fehlers helfen.



Der Benutzer kann ausschließlich die Punkte überprüfen, die mit einem Sternchen (*) markiert sind. Alle anderen Wartungsmaßnahmen müssen von qualifiziertem technischen Personal durchgeführt werden.

Fehlermeldung und -behebung	
E1	Messkreis des Temperaturfühlers unterbrochen. Verkabelung und Anschlüsse der Stecker des Fühlers überprüfen.
E2	Kurzschluss im Messkreis des Temperaturfühlers. Verkabelung und Anschlüsse der Stecker des Fühlers überprüfen.

E3	Overheat protector's measuring circuit broken. Press the overheat protector's reset button. Check the wiring and connections from connectors to the overheat protector's sensor.
E5	Water level low. Check if there is water in the measurement cup. Check the water inlet*, solenoid valve, discharge valve, and the water level sensor.
E7	There is still water in the reservoir even rinsing and discharging has been done. Check if there is water in the measurement cup. Check discharge valve and the water level sensor.
E9	Connection failure between the control panel and the steam generator. Check the cable and the connectors.
E10	Water reservoir empty after rinsing. Check if there is water in the measurement cup. Check the water inlet*, solenoid valve, discharge valve, and the water level sensor.
E11	Water reservoir full when starting the filling (starting, stopping, rinsing cycle). Check the discharge valve and the water level sensor.
E13	Too many fillings within five minutes. Check the water inlet*, flow rate*, solenoid valve, discharge valve and the water level sensor.
E14	Sufficient water level has not been reached within 10 minutes after the device has been turned on. Clean the measurement cup and check the wiring.
E15	Sufficient water level won't be reached when vaporising. Check the water inlet* and discharge valve.
	WiFi indicator light is off: WiFi connection is off in the S-CO setup menu.
	WiFi indicator light is on: WiFi connection is on. Connections to the router and MyHarvia cloud are working.
	WiFi indicator light flashes 3 times in a row: WiFi connection is on, but connection to MyHarvia cloud fails. Check your internet connection*. Try restarting your router*.
	WiFi indicator light flashes every 5 seconds: The Wi-Fi connection is on, but the wifi connection between the control panel and the router fails. Try fixing the connection by turning off and on the WiFi connection in the control panel S-CO setup menu*.
	Maintenance indicator light starts blinking when 200 hours has passed from the previous service. Perform service. Reset counter after service.
Several errors: Error messages run in the display.	
Water reservoir smells like the fragrance: Check that fragrance doesn't flow to the water reservoir from the steam pipe.	
Control panel disfunction: » <i>Factory Reset</i>	

E3	Messkreis des Überhitzungsschutzes unterbrochen. Reset-Taste des Überhitzungsschutzes drücken. Verkabelung und Anschlüsse der Stecker des Fühlers überprüfen.
E5	Wasserfüllstand zu gering. Überprüfen Sie, ob sich Wasser im Messbecher befindet. Wasserzuleitung*, Magnetventil, Auslassventil und Oberflächenfühler überprüfen.
E7	Nach dem Abschluss des Spül- und Ablassvorgangs befindet sich immer noch Wasser im Wassertank. Überprüfen Sie, ob sich Wasser im Messbecher befindet. Überprüfen Sie das Auslassventil und den Fühler für den Wasserfüllstand.
E9	Ausfall der Verbindung zwischen Bedienfeld und Dampfgenerator. Verkabelung und Stecker überprüfen.
E10	Wassertank nach dem Spülen leer. Überprüfen Sie, ob sich Wasser im Messbecher befindet. Wasserzuleitung*, Magnetventil, Auslassventil und Oberflächenfühler überprüfen.
E11	Wassertank zu Beginn des Füllens voll (Einschalten/Ausschalten/Spülzyklus). Auslassventil und Oberflächenfühler überprüfen.
E13	Zu häufiges Auffüllen innerhalb von fünf Minuten. Wasserzuleitung*, Durchfluss*, Magnetventil, Auslassventil und Oberflächenfühler überprüfen.
E14	Auch 10 Minuten nach dem Einschalten des Geräts wurde kein ausreichender Wasserfüllstand erreicht. Reinigen Sie den Messbecher und überprüfen Sie die Verkabelung.
E15	Beim Verdampfen wird kein ausreichender Wasserfüllstand erreicht. Überprüfen Sie das Wassereinlass-* und -auslassventil.
	Die WLAN-Kontrollleuchte ist aus: Die WLAN-Verbindung im S-CO-Setup-Menü ist deaktiviert.
	Die WLAN-Kontrollleuchte ist an: Die WLAN-Verbindung ist aktiv. Die Verbindungen zum Router und zur MyHarvia-Cloud funktionieren
	Die WLAN-Kontrollleuchte auf dem Bedienfeld blinkt 3 mal hintereinander: Die WLAN-Verbindung ist aktiviert, aber es besteht keine Netzwerkverbindung zur MyHarvia-Cloud. Überprüfen Sie die Netzwerkverbindung. Versuchen Sie, Ihren Router neu zu starten.
	Die WLAN-Kontrollleuchte auf dem Bedienfeld blinkt alle 5 Sekunden: Die WLAN-Verbindung ist aktiviert, aber es besteht keine Netzwerkverbindung zwischen dem Bedienfeld und dem Router. Versuchen Sie, die Verbindung zu reparieren, indem Sie die WLAN-Verbindung im S-CO-Setup-Menü des Bedienteils aus- und wieder einschalten.
	Die Wartungsanzeige beginnt zu blinken, wenn seit der letzten Wartung 200 Stunden vergangen sind. Führen Sie die Wartung durch. Setzen Sie den Zähler nach erfolgter Wartung zurück.
Verschiedene Fehler: Auf dem Display laufen Fehlermeldungen durch.	
Der Wassertank riecht nach Duftstoffen: Überprüfen Sie, dass keine Duftstoffe aus dem Dampfrohr in den Wassertank fließen können.	
Störung des Bedienfelds: Werkseinstellungen wiederherzustellen	

2. INSTRUCTIONS FOR INSTALLATION

2. INSTALLATIONSANLEITUNG

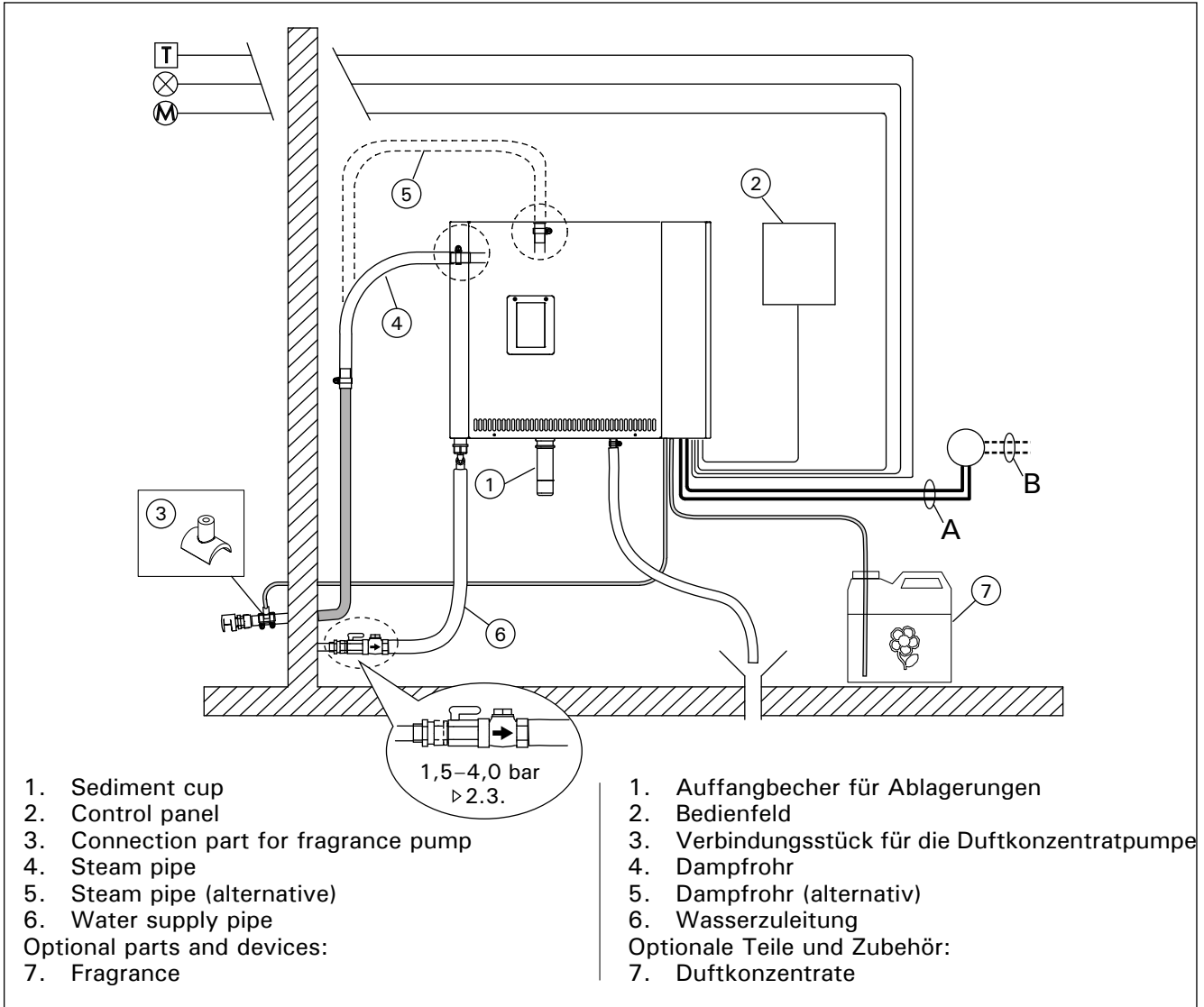


Figure 4. Steam generator connections
 Abbildung 4. Anschlüsse des Dampfgenerators

Model Modell	Output Leistung	Recommended steam room size (m ³) Empfohlene Dampfkabinengröße (m ³)						Steam output capacity Dampfausgabekapazität	400 V 3N~ Cable Kabel		Fuse Sicherung
		Light wall (acrylic, etc.) Leichtbauwand (Acryl, usw.)		Tiled light wall Geflieste Leichtbauwand		Tiled stone wall, etc. Geflieste Steinwand, usw.			A	B	
HGP220XW	21,6	*	**	*	**	*	**	29,2	mm ²	mm ²	A
HGP300XW	30,0	20-29	30-42	16-24	24-34	12-20	20-28	29,2	(2 x) 5 x 2,5	(2 x) 5 x 2,5	(2 x) 3 x 16
		24-39	34-56	20-32	28-46	16-27	24-37	40,2	(2 x) 5 x 2,5	(2 x) 5 x 6	(2 x) 3 x 25

Model Modell	Width Breite	Depth Tiefe	Height Höhe	Weight (water reservoir empty) Gewicht (mit leerem Wassertank)	Weight (water reservoir full) Gewicht (mit vollem Wassertank)
HGP220XW-HGP300XW(L)	560 mm	320 mm	490 mm	24 kg	33 kg

Table 2. Installation details
 Tabelle 2. Montageinformationen

* ventilated ** not ventilated
 * belüftet ** nicht belüftet

2.1. Prior to Installation

Prior to installing the steam generator, study the instructions for installation, and check the following points:

- The steam generator output should correspond to the volume of the steam room. Table 2 gives guidelines for the minimum and maximum volumes for each steam generator and wall material.

2.1. Vor der Montage

Bevor Sie den Dampfgenerator installieren, lesen Sie sich die Montageanleitung durch, und prüfen Sie folgende Punkte:

- Die Leistung des Dampfgenerators muss dem Volumen der Dampfkabine entsprechen. Tabelle 2 enthält Richtwerte für das minimale und maximale Volumen für jeden Dampfgenerator und jedes Wandmaterial.

- The supply voltage is suitable for the steam generator.
- The fuses and connecting cables meet the regulations and their measurements match table 2.
- The installation place of the steam generator must meet the minimum requirements for safety distances given in figure 5 and the place must be as defined in section 2.2.

- Die Versorgungsspannung muss sich für den Dampfgenerator eignen.
- Die Sicherungen und Anschlusskabel müssen vorschriftsgemäß sein. Ihre Abmessungen müssen den Angaben in Tabelle 2 entsprechen.
- Am Aufstellort des Dampfgenerators müssen die in Abbildung 5 angegebenen Mindest-Sicherheitsabstände erfüllt sein. Der Aufstellort muss die in Abschnitt 2.2. beschriebenen Bedingungen erfüllen.

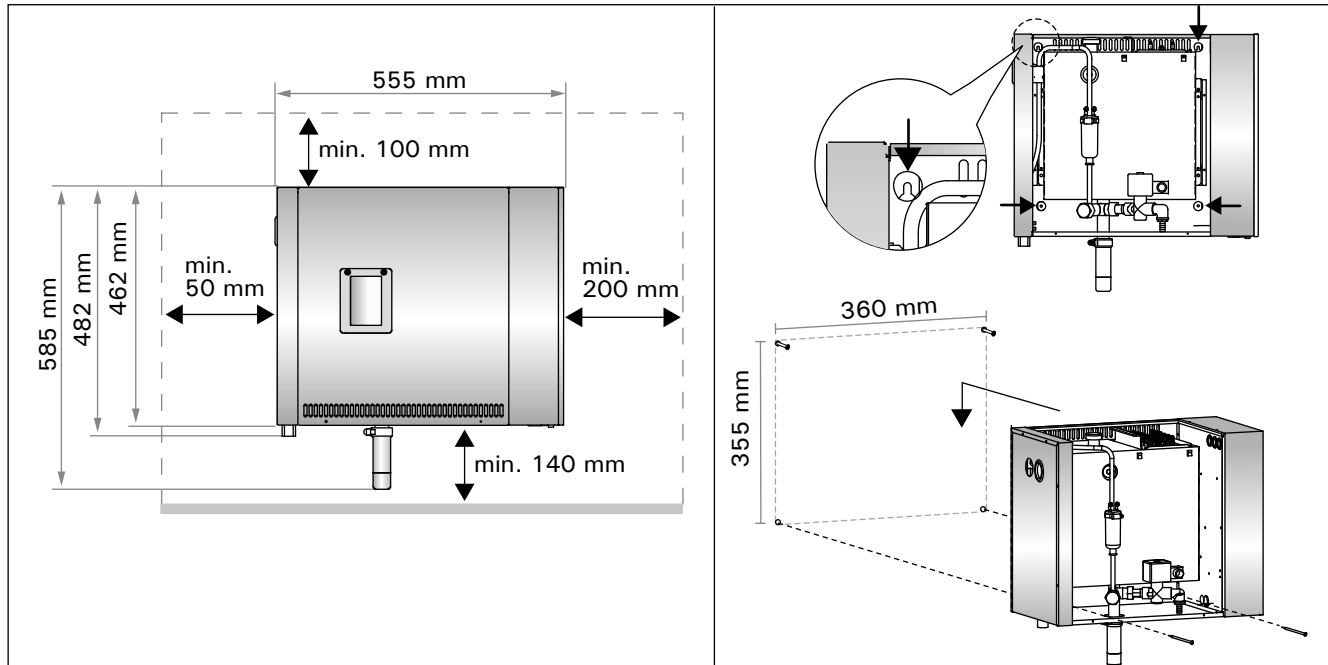


Figure 5. Installation measurements
Abbildung 5. Montageabmessungen

2.2. Installation Place and Fastening

The steam generator must be installed in a dry interior space. The steam generator must not be installed in a place where it may freeze or where it is subject to harmful substances. The maximum allowed temperature around the device is 30 °C.

- The room must have a floor drain for the discharge water. Do not install the device straight above the drain, because steam coming up from the drain wets the steam generator and may cause problems.
- If the steam generator is installed inside a cabinet or such closed space, sufficient ventilation must be provided around the device.

2.3. Water supply and discharge water connections

See figure 4. **The water supply pipe must be equipped with a stop valve and vacuum breaker. The maximum incoming water pressure for the water supply pipe is 4,0 bar.**

See figure 6. The steam generator discharge water pipe must be led to the installation room's floor drain.

⚠ The discharge water must not be led to the steam room, because the water is very hot (70 °C)!

Install the pipes tilted away from the steam generator.

2.2. Installationsort und Montage

Der Dampfgenerator muss in einem trockenen Raum aufgestellt werden. Der Dampfgenerator darf nicht an Orten aufgestellt werden, an denen Frostgefahr besteht oder er schädlichen Substanzen ausgesetzt sein könnte. Die maximale Umgebungstemperatur für das Gerät beträgt 30 °C.

- Der Raum muss über einen Bodenabfluss für das Abwasser verfügen. Montieren Sie das Gerät nicht direkt über dem Abfluss, da der aus dem Abfluss aufsteigende Dampf in den Dampfgenerator eindringen und dessen Funktion beeinträchtigen kann.
- Wenn der Dampfgenerator in einem Gehäuse oder einem geschlossenen Raum installiert wird, muss um das Gerät herum eine ausreichende Belüftung gewährleistet sein.

2.3. Wasserzufuhr- und -ablassrohre

Siehe Abbildung 4. **Die Wasserzuleitung muss mit einem Sperrventil und Rohrtrenner versehen werden. Der maximale Wassereingangsdruck für die Wasserzuleitung beträgt 4,0 bar.**

Siehe Abbildung 6. Das Abflussrohr des Dampfgenerators muss zum Bodenabfluss des Aufstellraums geführt werden.

⚠ Das Abwasser darf nicht in die Dampfkabine geleitet werden, da es sehr heiß ist (70 °C)!

Installieren Sie die Rohrleitungen so, dass sie vom Dampfgenerator weg geneigt sind.

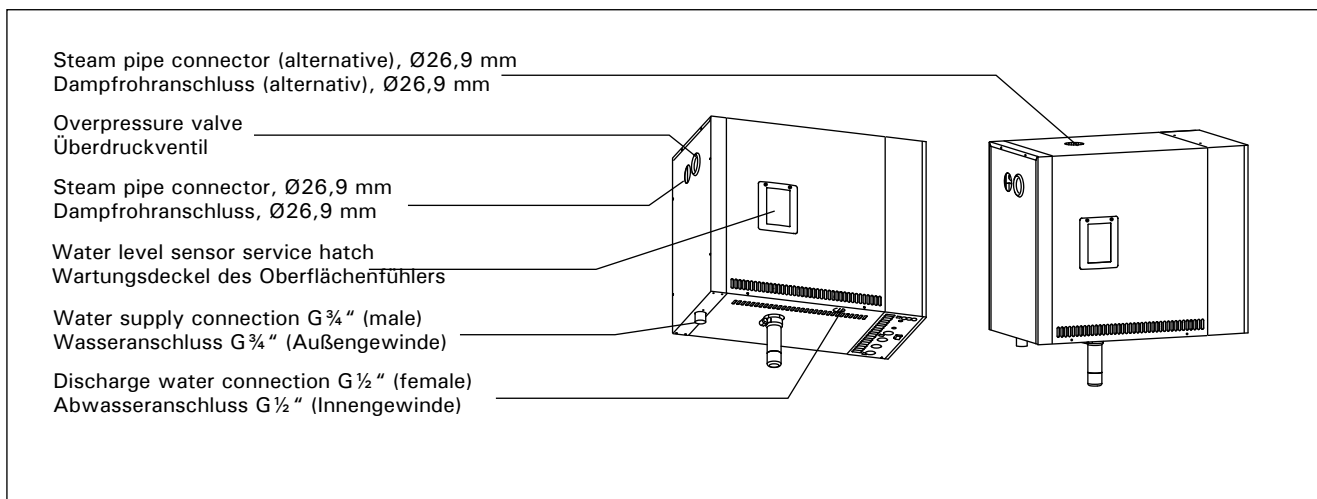


Figure 6. Steam generator connections
Abbildung 6. Anschlüsse des Dampfgenerators

2.4. Electrical Connections

The steam generator must be connected to the mains in accordance with the current regulations and by an authorised, professional electrician. See figure 7 for electrical connections.


2.4.1. Installing the Temperature Sensor

Install the temperature sensor to the steam room ceiling or to a wall 1700–3000 mm above the floor level. Drill a 7.5 mm diameter hole, push the sensor into the hole, and seal with silicone.

Do not install the sensor near doors or ventilation openings. The allowed area is shown in figure 8.

2.5. Steam Pipes

The steam from the steam generator is led to the steam room with copper pipes. The minimum steam pipe inside diameter is 23 mm. You can connect the steam generator to copper piping with a transparent silicon hose which inside diameter is 25 mm.

 Transparent pipes help to locate potential problems.

The pipes must be carefully insulated. The maximum length of a well insulated steam pipe is 10 metres. It is recommended to place the steam generator as close to the steam room as possible, to minimise the length of the steam pipes.

If more than one steam nozzles are used, each steam pipe going to the nozzles must be equipped with a flow control valve, so that the steam is evenly distributed into the steam room. Figure 10A. Adjusting the valves:

- Turn all the valves completely open.
- If there is significantly more steam coming from one of the valves, turn the flow down.
- Do not turn the flow down on all the valves.

2.4. Elektrische Anschlüsse

Der Dampfgenerator darf nur von einem autorisierten, qualifizierten Elektriker unter Beachtung der aktuell gültigen Vorschriften an das Stromnetz angeschlossen werden. Die Schaltverbindungen sind in Abbildung 7 dargestellt.


2.4.1. Installieren des Temperaturfühlers

Installieren Sie den Temperaturfühler an der Decke der Dampfkabine oder in einer Höhe von 1700 bis 3000 mm über dem Boden an einer Wand. Bohren Sie ein Loch mit 7,5 mm Durchmesser, schieben Sie den Fühler hinein, und dichten Sie die Öffnung mit Silikon ab.

Installieren Sie den Fühler nicht in der Nähe von Türen oder Belüftungsöffnungen. Der zulässige Bereich ist in Abbildung 8 dargestellt.

2.5. Dampfrohre

Der Dampf aus dem Dampfgenerator wird über Kupferleitungen in die Dampfkabine geleitet. Der minimale Innendurchmesser des Dampfrohrs beträgt 23 mm. Sie können den Dampfgenerator über einen transparenten Silikonschlauch mit einem Innendurchmesser von 25 mm mit einem Kupferrohr verbinden.

 Transparente Schläuche ermöglichen ein einfacheres Erkennen von potentiellen Problemen.

Die Rohre müssen sorgfältig isoliert werden. Die ordnungsgemäß isolierten Dampfrohre dürfen maximal 10 Meter lang sein. Es wird empfohlen, den Dampfgenerator so nahe wie möglich an der Dampfkabine zu platzieren, um die Länge der Dampfrohre zu verkürzen.

Wenn mehrere Dampfdüsen verwendet werden, muss jedes zu den Dampfdüsen führende Dampfrohr mit einem Durchflussregelungsventil versehen werden, damit der Dampf in der Dampfkabine gleichmäßig verteilt wird. Abbildung 10A. Einstellen der Ventile:

- Drehen Sie alle Ventile vollständig auf.
- Wenn aus einem der Ventile deutlich mehr Dampf als aus den anderen austritt, verringern Sie den Durchfluss für dieses Ventil.
- Verringern Sie den Durchfluss nicht für alle Ventile.

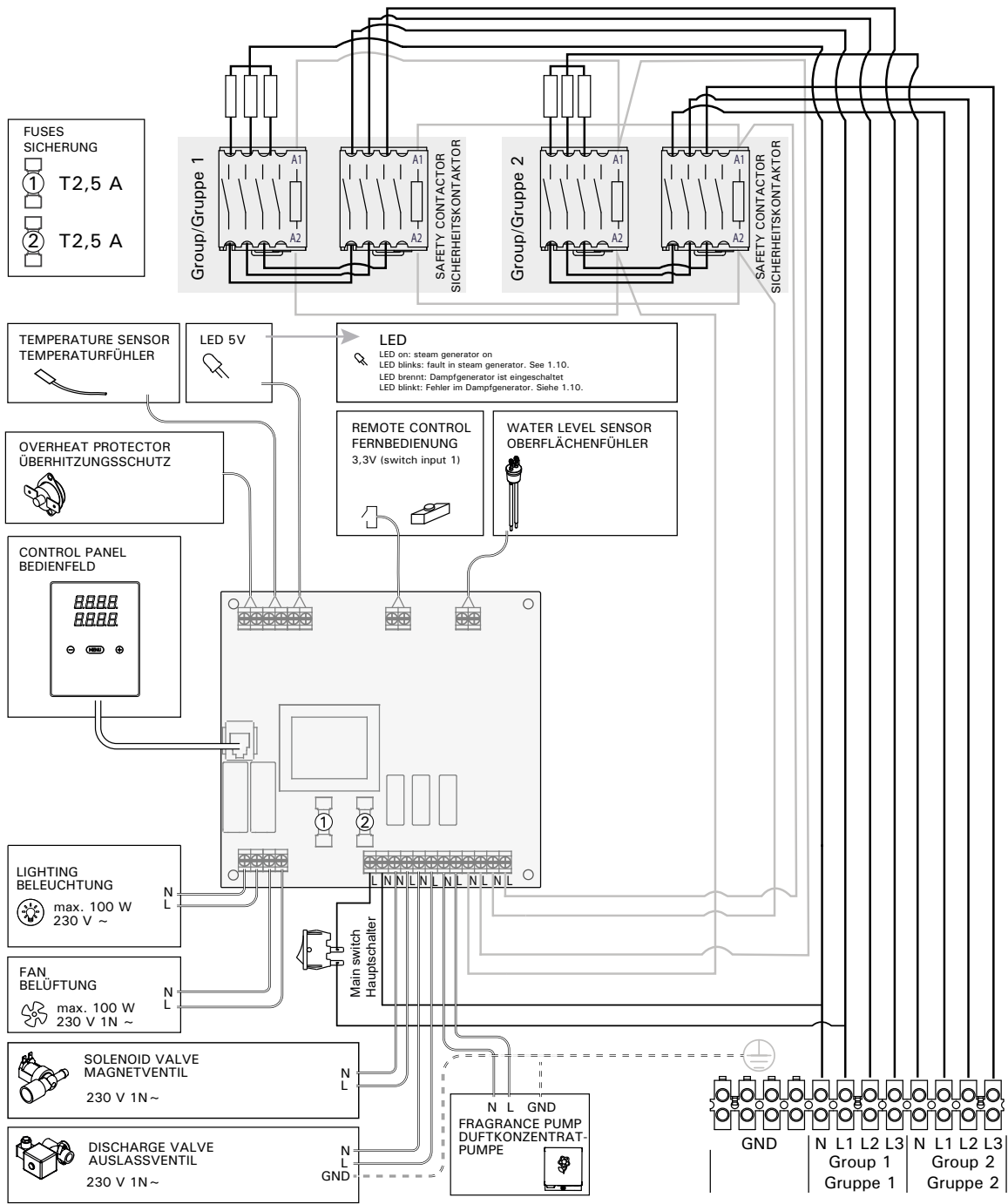


Figure 7.
 Abbildung 7.

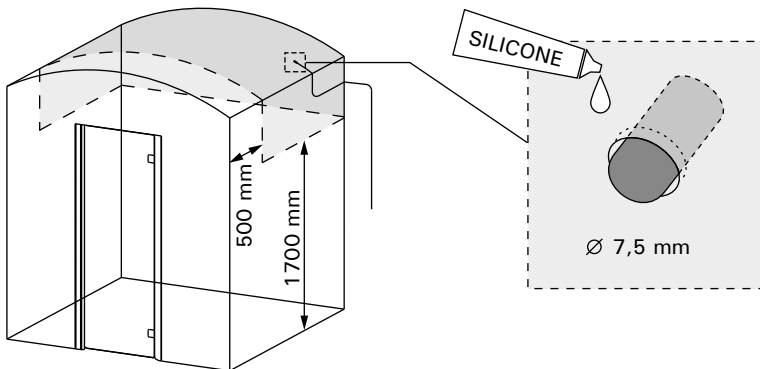




Figure 8. Placing the temperature sensor
 Abbildung 8. Anbringen des Temperaturfühlers

 The steam must be able to flow freely from the nozzles. If there is a blockage in the steam nozzles and/or pipes, the steam will come out of the overpressure valve (Figure 6).

The far end of the steam pipe must be tilted towards the steam room. There must be no excess bends, water pockets or cut offs in the pipes. Figure 10B.

2.6. Installing the Steam Nozzles

Attach the steam nozzle to the end of the steam pipe and seal the steam pipe lead in with silicone. The nozzles should be placed 100–300 mm above the floor level. Figure 10A.

 **Point the opening of the nozzle downwards. Make sure the steam does not burn the bathers. Place the nozzles so that one can not touch them by accident.**


2.7. Installing the Tube for Fragrance Pump

The joint between the feeding tube and the steam pipe must be as close to the steam nozzle as possible. By doing this, as little fragrance residue as possible will accumulate in the steam pipe in the course of time. See figure 11.

2.8. Installing the Control Panel

The control panel is splashproof and has a small operating voltage. The panel can be installed in a dry area e.g. in the washing or dressing room, or in the living quarters. The panel can not be installed in the steam room. Figure 12.


Conductor tubing (ø 30 mm) inside the wall structure allows you to thread the data cable hidden within the wall – otherwise the installation will have to be on the wall surface.

 Der Dampf muss frei durch die Düsen strömen können. Wenn die Dampfdüsen und/oder die Dampfrohre blockiert sind, tritt der Dampf aus dem Überdruckventil aus (Abbildung 6).

Das abgewandte Ende des Dampfrohres muss in Richtung der Dampfkabine geneigt sein. Die Rohre dürfen keine übermäßigen Biegungen, Wasser Taschen oder Verengungen aufweisen. Abbildung 10B.

2.6. Montage der Dampfdüsen

Bringen Sie die Dampfdüse am Ende des Dampfrohres an, und dichten Sie die Einführung des Dampfrohres mit Silikon ab. Die Düsen sollten 100 bis 300 mm über dem Boden platziert werden. Abbildung 10A.

 **Richten Sie die Öffnung der Düse nach unten. Stellen Sie sicher, dass der Dampf die Badenden nicht verbrühen kann. Bringen Sie die Düsen so an, dass sie nicht versehentlich berührt werden können.**

2.7. Installation der Schlauchleitung der Duftpumpe

Das Verbindungsstück zwischen Zufuhr- und Dampfrohr muss so nah wie möglich an der Dampfdüse liegen. Dadurch gewährleisten Sie, dass sich im Dampfrohr mit der Zeit nur geringste Mengen an Duftstoffrückständen ablagern. Siehe Abbildung 11.

2.8. Montage des Bedienfelds

Das Bedienfeld ist spritzwassergeschützt und hat eine niedrige Betriebsspannung. Das Bedienfeld lässt sich separat vom Dampfgenerator in einem trockenen Raum montieren, z. B. in einer Wäschekammer, einem Umkleieraum oder im Wohnbereich. Das Bedienfeld darf jedoch nicht in der Dampfkabine montiert werden. Abbildung 12.

In wärmeisolierenden Röhren (ø 30 mm), die in die Wandstruktur eingearbeitet sind, können Sie das Datenkabel versteckt in der Wand verlegen. Anderenfalls muss das Datenkabel auf der Wandoberfläche verlegt werden.

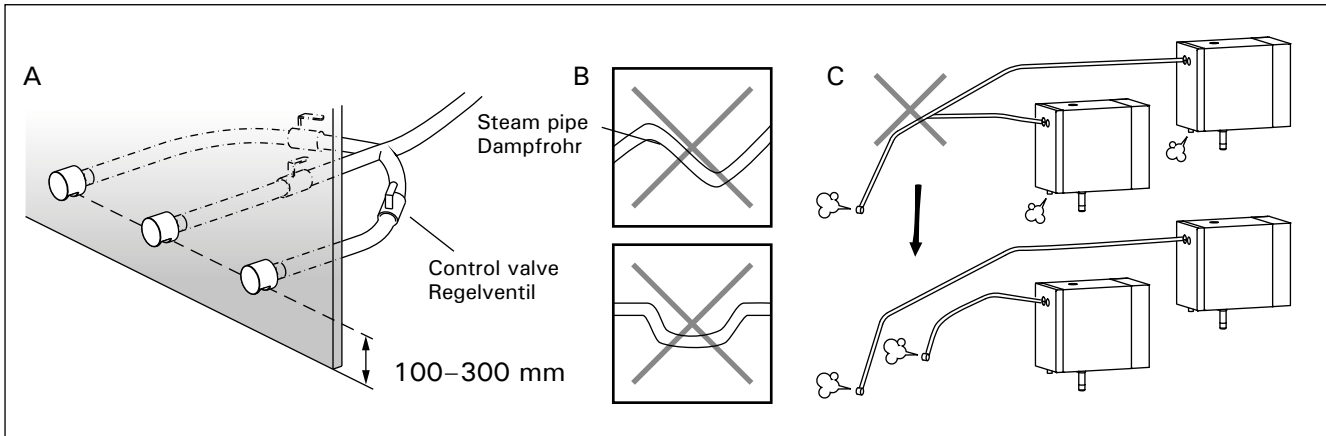


Figure 10. Steam nozzles and pipes
Abbildung 10. Dampfdüsen und -rohre

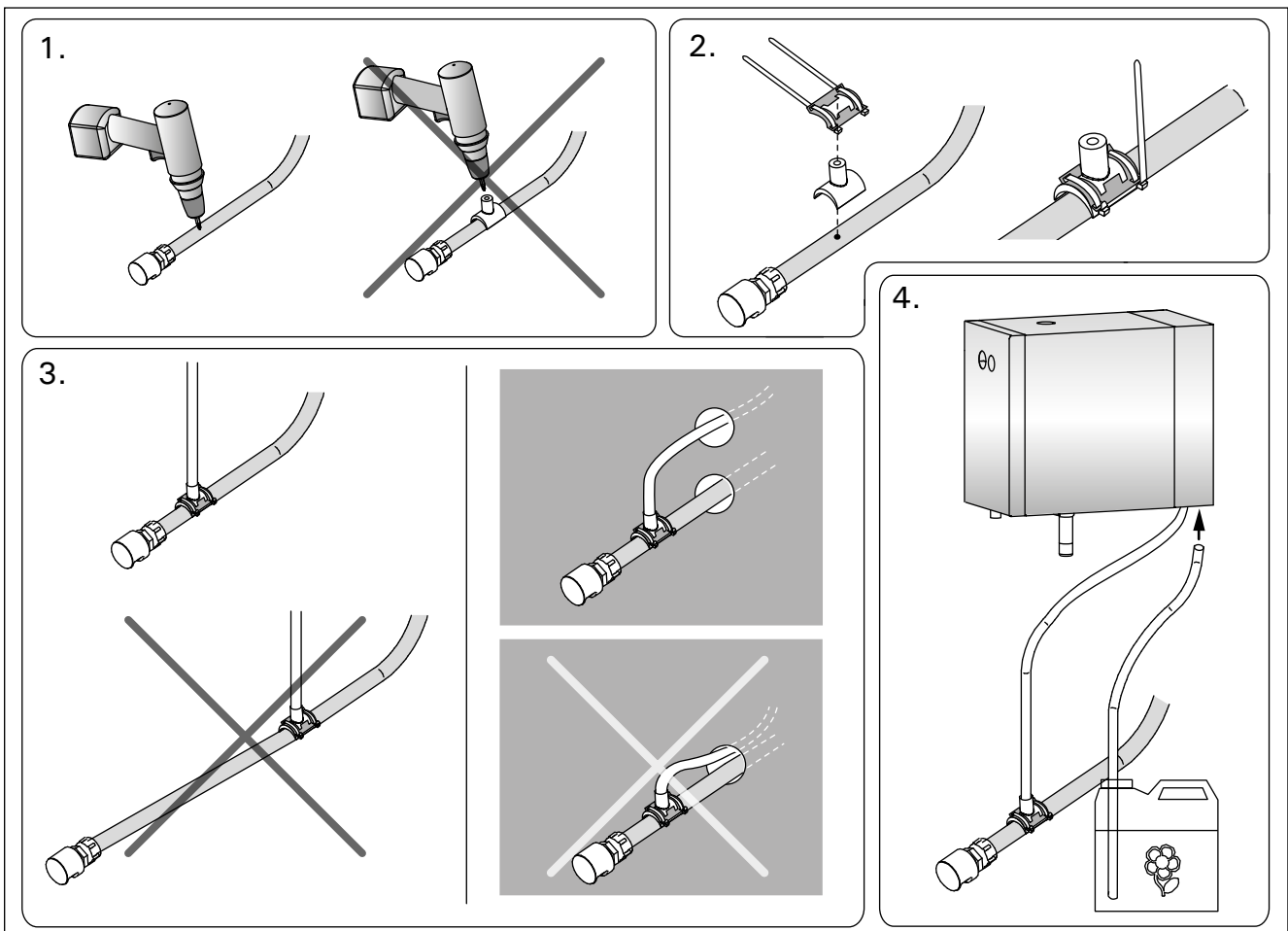


Figure 11. Installing the tube for fragrance pump
Abbildung 11. Installation der Schlauchleitung der Duftpumpe

2.9. Resetting the Overheat Protector

Open the cover. A blown overheat protector can be reset by pressing the button on the end of the device. Figure 13.

! The reason for the going off must be determined before the button is pressed. The overheat protector may be reset only by a professional maintenance person.

2.9. Zurücksetzen des Überhitzungsschutzes

Entfernen Sie die Abdeckung. Um den Überhitzungsschutz nach dem Auslösen zurückzusetzen, drücken Sie den Knopf am Ende des Geräts. Abbildung 13.

! Bevor Sie den Knopf drücken, müssen Sie die Ursache für die Auslösung ermitteln. Der Überhitzungsschutz darf nur von qualifiziertem technischen Personal zurückgesetzt werden.

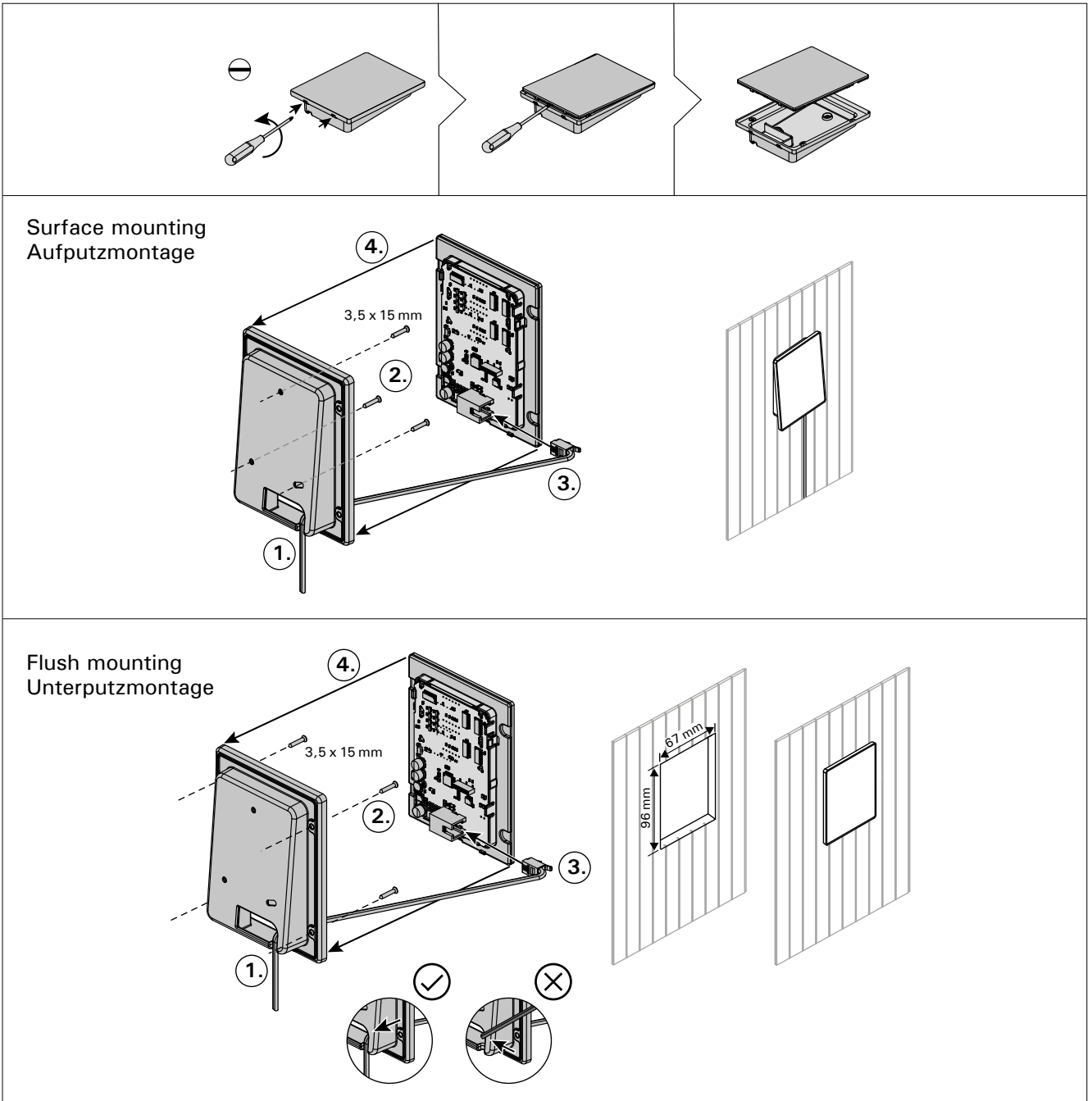


Figure 12. Fastening the control panel
Abbildung 12. Befestigung des Bedienfelds

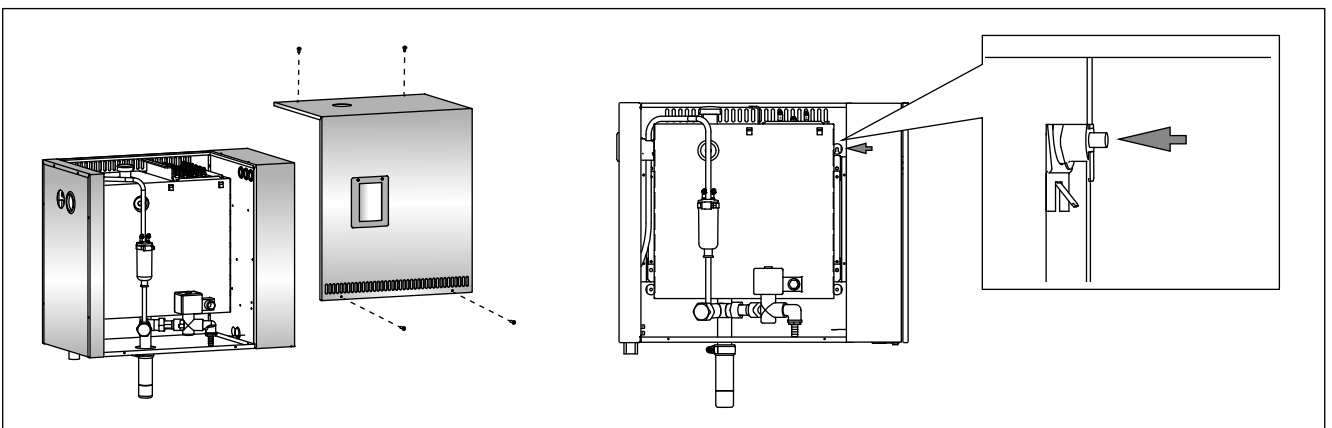
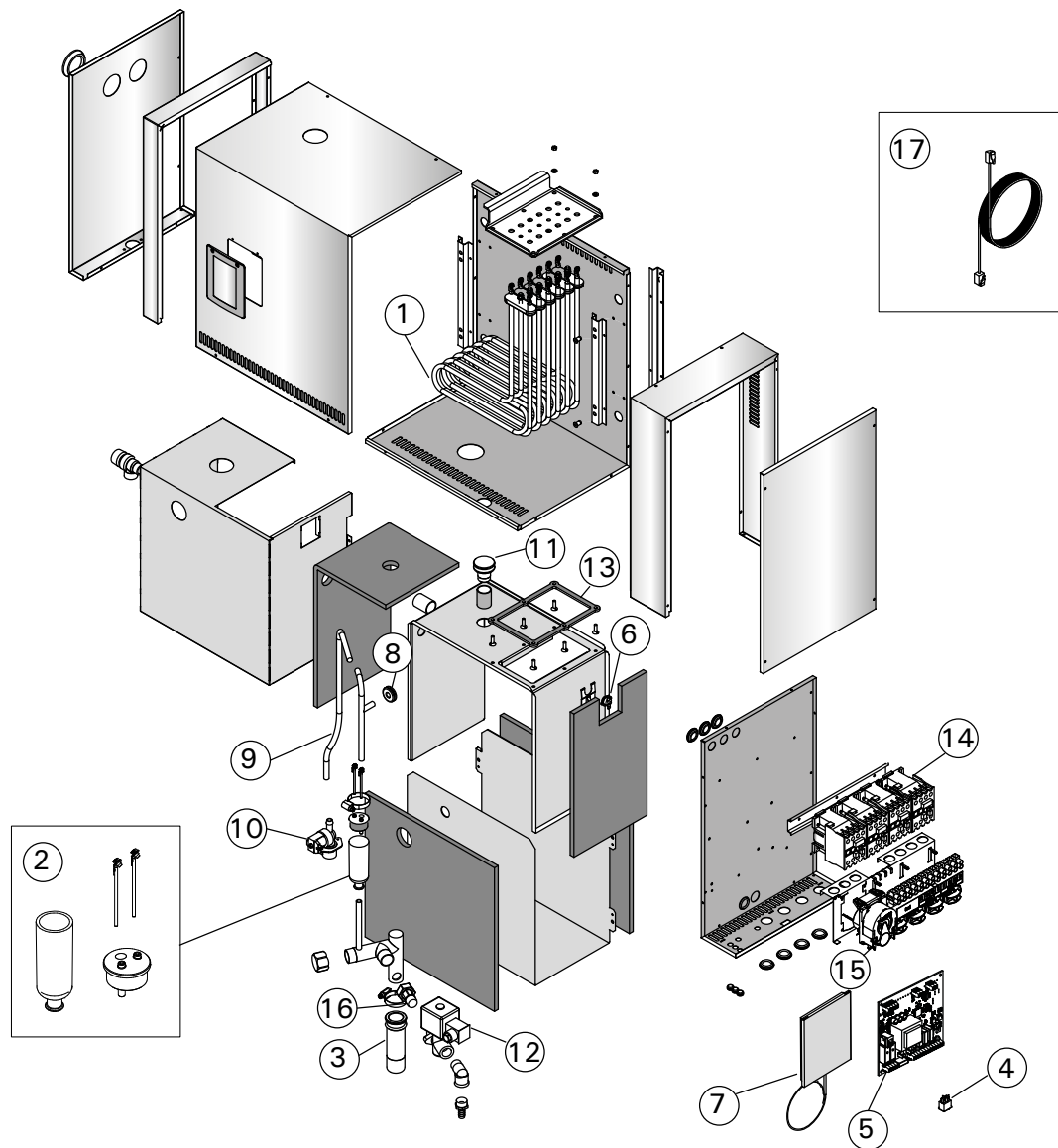


Figure 13. Resetting the Overheat Protector
Abbildung 13. Zurücksetzen des Überhitzungsschutzes

3. SPARE PARTS

3. ERSATZTEILE



				model/Modell	pcs/Teile
1	Heating element 3600 W/230 V Heating element 5000 W/230 V	Heizelement 3600 W/230 V Heizelement 5000 W/230 V	ZSTM-260 ZSTM-261	HGP220XW HGP300XW	6 6
2	Measuring cup set (includes water level sensor, top and tube)	Messbechersatz (einschl. Fühler für den Wasserfüllstand, Aufsatz und Rohr)	WX620		1
3	Sediment cup	Auffangbecher für Ablagerungen	ZSTM-170		1
4	Main switch	Hauptschalter	ZSK-684		1
5	Circuit board	Leiterplatte	WX645		1
6	Overheat protector	Überhitzungsschutz	ZG-550		1
7	Control panel	Bedienfeld	WX700		1
8	Rubber gasket D10	Gummidichtungsring D10	ZSTM-150		1
9	Water supply hose	Wasserzufuhrschlauch	ZSTM-227		1
10	Solenoid valve	Magnetventil	ZG-370		1
11	Rubber plug	Gummistopfen	ZSTM-155		1
12	Discharge valve	Auslassventil	ZG-700		1
13	Head gasket	Dichtung	ZSTM-255		1
14	Contacteur	Kontaktor	ZSL-940		4
15	Fragrance pump	Duftkonzentratpumpe	ZVR-779		1
16	Adapter (½"-¾")	Adapter (½"-¾")	ZSTM-225		1

Optional parts and devices/Optionale Teile und Zubehör

17	Data cable 1.5 m	Datakabel 1,5 m	WX312		1
----	------------------	-----------------	-------	--	---

We recommend to use only the manufacturer's spare parts.
Es dürfen ausschließlich die Ersatzteile des Herstellers verwendet werden.

1. INSTRUCCIONES PARA EL USUARIO

1.1. Componentes del sistema generador de vapor

1. Panel de control
2. Sensor de temperatura
3. Tubo de vapor
4. Boquilla de vapor
5. Tubo de suministro de agua
6. Válvula del tubo de suministro de agua
7. Tubo de descarga de agua
8. Desagüe de suelo
9. Válvula de sobre-presión
10. Cable de conexión
11. Tapón de goma
12. Vaso de sedimentos
13. Manguera de la bomba de fragancia

1. ISTRUZIONI PER L'UTENTE

1.1. Componenti del generatore di vapore

1. Quadro di comando
2. Sensore temperatura
3. Tubo vapore
4. Ugello vapore
5. Condotto carico acqua
6. Valvola del condotto carico acqua
7. Condotto scarico acqua
8. Scarico a pavimento
9. Valvola di sovrappressione
10. Cavo di connessione
11. Tappo in gomma
12. Contenitore dei sedimenti
13. Flessibile per l'erogatore fragranza

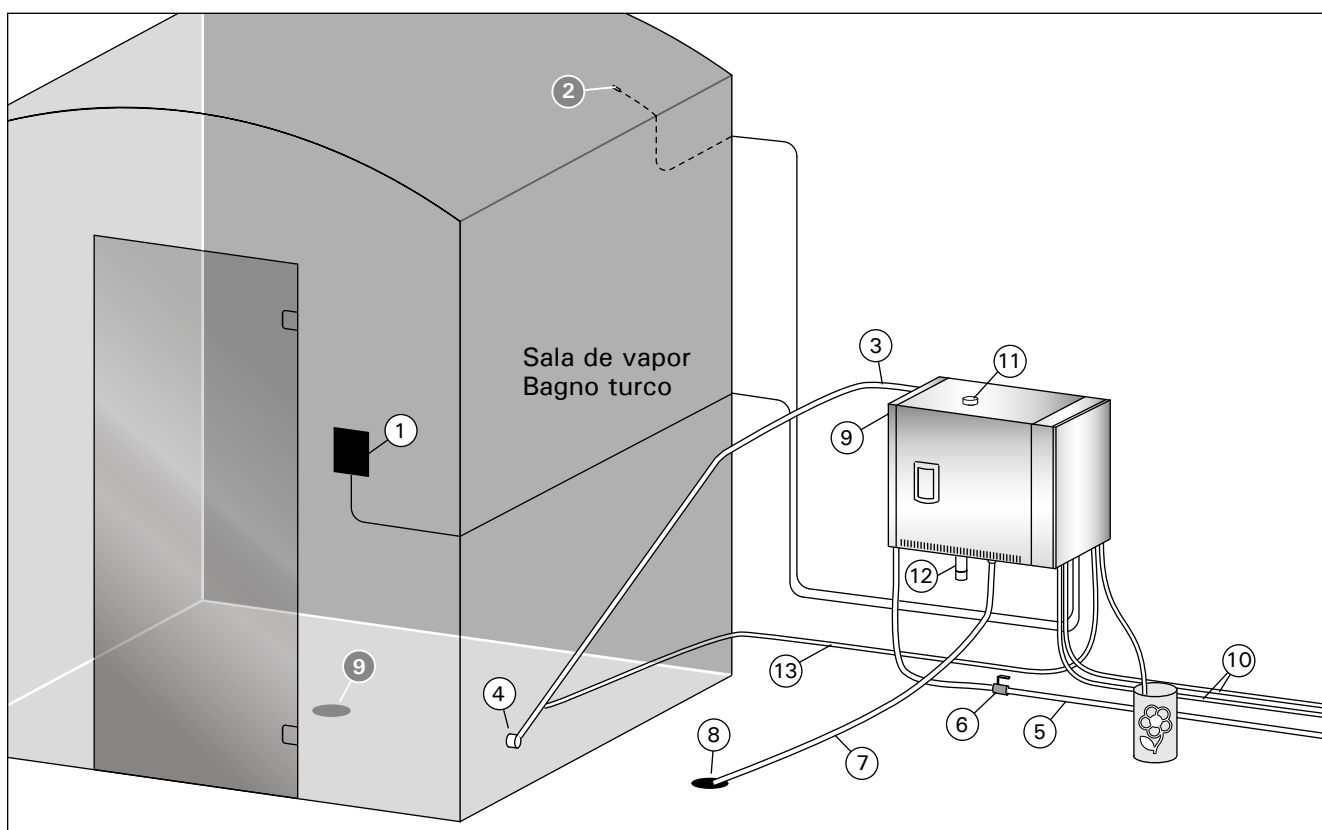


Figura 1. Componentes del sistema generador de vapor
 Figura 1. Componenti del generatore di vapore

1.2. Advertencias

- Cuando están en funcionamiento, los grifos, tubos y boquillas de vapor del generador de vapor alcanzarán altas temperaturas con peligro de producir quemaduras al contacto con la piel. No los toque directamente con las manos.
- El vapor procedente de las boquillas de vapor estará a temperaturas muy altas, con peligro de producir quemaduras. No se queme la piel.
- En caso de que las boquillas y/o tubos de vapor quedasen bloqueados, el generador de vapor liberará el vapor a través de la válvula de sobre-presión. No bloquee la válvula de sobre-presión.
- No introduzca dispositivos eléctricos en la sala de vapor.
- Asegúrese de que la sala de vapor se seque adecuadamente después de haber sido usada.

1.2 Avvertenze

- I rubinetti ed i tubi del generatore di vapore e gli ugelli vapore scottano quando si trovano in uso. Non toccarli a mani nude.
- Il vapore che fuoriesce dagli ugelli vapore scotta e potrebbe bruciare la pelle.
- In caso di blocco degli ugelli e/o dei tubi del vapore, il generatore emette il vapore dalla valvola di sovrappressione. Evitare di bloccare la valvola.
- Non portare dispositivi elettrici all'interno della cabina del bagno turco.
- Assicurarsi che il bagno turco si asciughi correttamente dopo l'uso.












1.3. Cómo usar el generador de vapor

Antes de poner en funcionamiento el dispositivo asegúrese de que la sala de vapor no contenga objetos extraños. Asegúrese de que la boquilla permita la circulación del vapor con toda libertad. Abra la válvula del tubo de suministro de agua.



El generador de vapor está equipado con un panel de control separado. El dispositivo está en el modo de espera si los botones del panel están encendidos.

- Si los botones no se encienden, compruebe que el interruptor principal de alimentación esté encendido.
- Al encender la alimentación con el interruptor principal, el panel de control se conecta a las unidades de generador de vapor que se estén utilizando. Los mensajes «pairing» (Vinculando) y «Done» (Hecho) aparecen cuando el sistema está listo para su uso.

Panel de control

	Conexión wifi
	Temperatura
	Servicio
	Tiempo de funcionamiento
	Bloqueo de teclas
	Disminución del valor*
	Cambio de modo
	Incremento del valor*
	Vaporizador I/O
	Iluminación I/O
	Ventilador I/O

* Púlselo y manténgalo pulsado para que el valor cambie más rápidamente.

Encender el generador de vapor	
	Pulse el interruptor de encendido/apagado del generador de vapor.
<div style="border: 1px solid black; padding: 2px; width: fit-content; margin-bottom: 2px;">40 C</div> <div style="border: 1px solid black; padding: 2px; width: fit-content; margin-bottom: 2px;">22 C</div> <div style="border: 1px solid black; padding: 2px; width: fit-content;">1:00</div>	La temperatura establecida se muestra primero, y a continuación la pantalla cambia a la temperatura actual de la sala de vapor. El generador de vapor comienza a llenar el depósito de agua y se calienta.
	La generación de vapor se detiene cuando el generador de vapor toma agua en el depósito de agua y cuando la temperatura en la sala de vapor alcanza el valor deseado.
Configuración	
	Pulse el botón MENÚ para abrir el menú de configuración.

1.3. Utilizzo del generatore di vapore

Prima di utilizzare il dispositivo, assicurarsi che non vi siano oggetti estranei all'interno della cabina del bagno turco. Assicurarsi che fuoriesca vapore dagli ugelli. Aprire la valvola di arresto del condotto di carico acqua.



Il generatore di vapore è dotato di un quadro di comando separato. Il dispositivo è in modalità di standby quando i tasti sono accesi sul quadro.

- Se i tasti non si accendono, verificare che l'alimentazione sia collegata dall'interruttore principale.
- Quando l'alimentazione viene collegata dall'interruttore principale, il quadro di comando si collega al generatore o ai generatori di vapore in uso. Quando il sistema è pronto per l'utilizzo, vengono visualizzati i messaggi "pairing" e "Done".

Quadro di comando


	Connessione WiFi
	Temperatura
	Manutenzione
	Tempo di funzionamento
	Blocco dei tasti
	Riduzione valore*
	Cambio modalità
	Incremento valore*
	Umidificatore I/O
	Illuminazione I/O
	Ventola I/O

* Tenere premuto per modificare il valore più velocemente.


Generatore di vapore acceso	
	Premere il pulsante ON/OFF del generatore di vapore.
<div style="border: 1px solid black; padding: 2px; width: fit-content; margin-bottom: 2px;">40 C</div> <div style="border: 1px solid black; padding: 2px; width: fit-content; margin-bottom: 2px;">22 C</div> <div style="border: 1px solid black; padding: 2px; width: fit-content;">1:00</div>	Viene visualizzata prima la temperatura impostata, dopodiché il display passa alla temperatura attuale del bagno turco. Il generatore di vapore inizia a riempire il serbatoio dell'acqua e si riscalda.
	La generazione di vapore si interrompe quando il generatore di vapore preleva l'acqua dal serbatoio dell'acqua e quando la temperatura nel bagno turco raggiunge il valore desiderato.
Impostazioni	
	Premere il pulsante MENU per aprire il menu delle impostazioni.

40 C	Temperatura. El margen de regulación es de 30-55°C Ajuste la temperatura deseada con los botones + y -.
MENU	Pulse el botón MENÚ.
6:00	Duración del tiempo de funcionamiento. El valor mínimo es de 1 h. El valor máximo se puede establecer en configuraciones adicionales (1-24 h).
--	Configuración de tiempo preestablecido (encendido programado). Pulse el botón + hasta que supere el tiempo de funcionamiento máximo. Seleccione el tiempo deseado usando los botones - y +. El tiempo cambia en franjas de 1h.
MENU	Pulse el botón MENÚ para salir.

Apagar el generador de vapor


	El generador de vapor se apaga y cambia al modo de espera cuando se presiona el botón I/O, cuando ha transcurrido el tiempo de funcionamiento o cuando se produce un error.
---	---

Configuraciones adicionales


	Abra el menú de ajustes pulsando simultáneamente las posiciones de los botones -, MENU (MENÚ) y +. Pulse durante 5 segundos. ¡Atención! Los botones no brillan cuando la unidad de control está en modo en espera.
S-01 1:00	Tiempo de funcionamiento máximo: El período de funcionamiento máximo puede cambiarse usando los botones - y +. El rango es de 1-24 horas.
MENU	Pulse el botón MENÚ.
S-02 OFF	Memoria de fallas eléctricas. Las opciones después de una falla eléctrica son: ON1: El dispositivo se reinicia. El temporizador continúa desde donde estaba antes de la falla eléctrica. ON2: El dispositivo se reinicia. El temporizador se reinicia. OFF: La unidad no se reinicia después de una falla eléctrica. Nota: Las normas de seguridad para la memoria de fallas eléctricas varían según la región.
MENU	Pulse el botón MENÚ.
S-03 OFF	Como activar la válvula automática de vaciar el generador de vapor (opcional). Válvula de descarga automática: ON Válvula de descarga manual: OFF
MENU	Pulse el botón MENÚ.
S-04 OFF	Intervalo de lavado. Si se ha activado la válvula de descarga automática, puede cambiar el intervalo de lavado con los botones - y +. Las opciones son 0,5, 1, 2, 3 y 4 horas (▷ 1.6.).
MENU	Pulse el botón MENÚ.

40 C	Temperatura. L'intervallo di regolazione è 30-55°C Regolare la temperatura desiderata con i pulsanti + e -.
MENU	Premere il pulsante MENU.
6:00	Tempo di funzionamento restante. Il valore minimo è 1 ora. Il valore massimo può essere impostato utilizzando le impostazioni aggiuntive (1-24 ore).
--	Impostazione di un orario prestabilito (accensione temporizzata). Premere il pulsante + fino a superare il tempo di funzionamento massimo. Selezionare l'ora desiderata utilizzando i pulsanti - e +. L'ora cambia in intervalli di 1 ora.
MENU	Premere il pulsante MENU per uscire.

Generatore di vapore spento






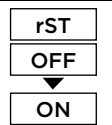

	Il generatore di vapore si spegne e passa alla modalità standby quando viene premuto il tasto I/O, è trascorso il tempo di funzionamento o si verifica un errore.
---	---

Impostazioni aggiuntive

	Aprire il menu delle impostazioni premendo contemporaneamente i tasti -, MENU e +. Tenerli premuti per 5 secondi. Nota! I tasti non si accendono quando la centralina è in modalità di standby.
S-01 1:00	Tempo di funzionamento massimo. È possibile modificare il tempo di funzionamento massimo con i tasti - e +. L'intervallo è compreso tra 1 e 24 ore.
MENU	Premere il pulsante MENU.
S-02 OFF	Memoria per interruzioni di corrente. Le opzioni dopo un'interruzione di corrente sono: ON1: Il dispositivo si riavvia. Il timer continua da dove era prima dell'interruzione di corrente. ON2: Il dispositivo si riavvia. Il timer si azzerava. OFF: L'unità non si riavvia dopo un'interruzione di corrente. Attenzione! Le norme di sicurezza per la memoria in caso di interruzione di corrente variano in base alla regione.
MENU	Premere il pulsante MENU.
S-03 OFF	Attivare la valvola di scarico automatica (facoltativa). Valvola di scarico automatica: ON Valvola di scarico manuale: OFF
MENU	Premere il pulsante MENU.
S-04 OFF	Intervallo di risciacquo. Se la valvola di scarico automatica è stata attivata, è possibile modificare l'intervallo di risciacquo con i tasti - e +. Le opzioni sono 0,5, 1, 2, 3 e 4 ore (1.6.).
MENU	Premere il pulsante MENU.

S-05 200	Total de horas de funcionamiento. La pantalla muestra cuántas horas ha estado funcionando el dispositivo.
MENU	Pulse el botón MENÚ.
S-06 200	Ciclo de servicio. La pantalla muestra hace cuántas horas se realizó el servicio. Restablezca el contador después del servicio presionando el botón - durante 5 segundos. El tiempo de servicio se puede cambiar presionando los botones - y + al mismo tiempo.
MENU	Pulse el botón MENÚ.
S-07	Refrigeración. Es posible añadir y descargar agua con los botones - y +, por ejemplo para limpiar el depósito de agua, resolver problemas o realizar el servicio técnico.
MENU	Pulse el botón MENÚ.
S-08	Selección de operación de inicio remoto. PULS: Pulsación breve: generador de vapor activado Pulsación breve: generador de vapor desactivado I-O: Generador de vapor activado o desactivado
MENU	Pulse el botón MENÚ.
S-09	Unidad de temperatura Cambie la configuración con los botones + y -. CELS (Celsius) FAHr (Fahrenheit)
MENU	Pulse el botón MENÚ.
S-10	Deshumidificación. Cuando el modo de deshumidificación esté activado, el intervalo de deshumidificación comenzará cuando se apague el generador de vapor. La duración del período de deshumidificación es de 1 h. OFF > El deshumidificador está apagado ON > El deshumidificador está encendido
MENU	Pulse el botón MENÚ.
S-11	Brillo de la pantalla. Utilice los botones - y + para ajustar el brillo de la pantalla.
MENU	Pulse el botón MENÚ.
S-CO	Conexión wifi: Conecte el panel de mando a la red wifi mediante la aplicación MyHarvia. Cambie el ajuste con los botones + y -. Véase la aplicación MyHarvia para obtener instrucciones más detalladas. OFF > La conexión wifi está desactivada (la luz de indicación de wifi del panel de mando está apagada). On > Las conexiones wifi están activadas (la luz de indicación de wifi se enciende en el panel de mando). COnn > El modo de conexión está activo.
MENU	Pulse el botón MENU (MENÚ). La unidad de control cambia al modo en espera.

S-05 200	Ore di funzionamento totali. Il display mostra per quante ore il dispositivo è stato in funzione.
MENU	Premere il pulsante MENU.
S-06 200	Ciclo di servizio. Il display mostra da quante ore è stato effettuato il servizio. Azzerare il contatore dopo il servizio premendo il pulsante - per 5 secondi. Il tempo di servizio può essere modificato premendo contemporaneamente i pulsanti - e +.
MENU	Premere il pulsante MENU.
S-07	Raffreddamento. È possibile aggiungere e scaricare acqua con i tasti - e +, ad esempio quando si pulisce il serbatoio dell'acqua, per la risoluzione dei problemi o gli interventi di servizio.
MENU	Premere il pulsante MENU.
S-08	Selezione operazione di avvio remoto PULS: Pressione breve: accensione generatore di vapore Pressione breve: spegnimento generatore di vapore I-O: Accensione o spegnimento generatore di vapore
MENU	Premere il pulsante MENU.
S-09	Unità di temperatura. Cambiare l'impostazione con i tasti + e -. CELS (Celsius) FAHr (Fahrenheit)
MENU	Premere il pulsante MENU.
S-10	Deumidificazione. Quando la modalità deumidificazione è attiva, l'intervallo di deumidificazione inizia allo spegnimento del generatore di vapore. La durata del periodo di deumidificazione è di 1 ora. OFF > Deumidificazione OFF ON > Deumidificazione ON
MENU	Premere il pulsante MENU.
S-11	Luminosità del display. Utilizzare i pulsanti - e + per regolare la luminosità del display.
MENU	Premere il pulsante MENU.
S-CO	Connessione WiFi. Connettere il quadro di comando alla rete WiFi utilizzando l'app MyHarvia. Cambiare l'impostazione con i tasti + e -. Per istruzioni più dettagliate, vedere l'app MyHarvia. OFF > La connessione WiFi è disattivata (la spia WiFi sul quadro di comando è spenta). On > La connessione WiFi è attivata (la spia WiFi si accende sul quadro di comando). COnn > La modalità di connessione è attiva.
MENU	Premere il tasto MENU. La centralina passa alla modalità di standby.

Encendiendo	
	La iluminación de la sauna/sala de vapor se puede conectar por cable para poder controlarla desde el panel de mando. (máx. 100W/230V ~). Encienda/apague las luces presionando el botón del panel de mando.
Ventilación	
	Si hay un ventilador instalado en la sauna/sala de vapor, se puede encender y apagar desde el panel de mando (máx. 100 W/230 V ~). Encienda/apague el ventilador presionando el botón del panel de mando.
Bloqueo de teclas del panel de control	
 	Mantenga presionados los botones del generador de vapor y de la luz durante tres segundos. El bloqueo de teclas solo se puede activar en el modo de espera. El bloqueo de teclas también evita el inicio remoto.
Restablecimiento de valores de fábrica	
 5s	Cuando el panel de mando esté en modo de espera, mantenga presionados los botones del generador de vapor, las luces y el ventilador durante 5 segundos.
	Aparece el mensaje de estado rSt OFF. Presione + para cambiar el estado de reinicio a ON
	Presione el MENÚ para realizar el restablecimiento de fábrica

1.4. Bomba de fragancia






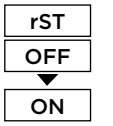

Cuando esté activada, la bomba de fragancia distribuirá la fragancia al tubo de vapor. La bomba de fragancia se controla desde el panel de control.

- Conecte la manguera de succión de la bomba al envase de fragancia antes de encender el generador de vapor.
- Durante el primer uso, la fragancia no se alimenta a la sala de vapor desde el primer momento, dado que debe recorrer primero la tubería. Sugerencia: es posible acelerar el proceso ajustando al máximo la intensidad de la fragancia en un primer momento.
- **Asegúrese de que el contenedor de fragancia no se esté utilizando. No deberá dejarse la bomba en funcionamiento sin fragancia.**
- **Use únicamente fragancias para uso exclusivo en generadores de vapor. Siga las instrucciones indicadas en el envase.**

1.5. Válvula de descarga automática

La válvula de descarga automática ayuda a evitar los problemas causados por las impurezas presentes en el agua. Funcionamiento de la válvula de descarga automática:

1. Lavado de la tubería de descarga de agua
El dispositivo lava las impurezas que se hayan acumulado en la tubería de descarga de agua. El lavado se realiza cada 5 ciclos de entrada de agua por parte del dispositivo.

Illuminazione	
	L'illuminazione della sauna/bagno di vapore può essere cablata in modo da poter essere controllata dal pannello di controllo (max. 100 W/230 V ~). Accendere/spegnere le luci premendo il pulsante del pannello di controllo.
Ventilazione	
	Se nella sauna/bagno di vapore è installata una ventola può essere accesa e spenta dal pannello di controllo (max. 100 W/230 V ~). Accendere/spegnere la ventola premendo il pulsante del pannello di controllo.
Blocco dei tasti del pannello di controllo	
 	Tenere premuti i pulsanti del generatore di vapore e della luce per tre secondi. Il blocco dei tasti può essere attivato solo in modalità standby. Il blocco dei tasti impedisce inoltre l'avvio a distanza.
Ripristino delle impostazioni di fabbrica	
 5s	Quando il pannello di controllo è in modalità standby tenere premuti i pulsanti del generatore di vapore, delle luci e della ventola per 5 secondi.
	Viene visualizzato il messaggio di stato rSt OFF. Premere + per modificare lo stato di ripristino su ON
	Premere MENU per eseguire il ripristino delle impostazioni di fabbrica

1.4. Erogatore fragranza

L'erogatore di fragranza, una volta acceso, inserisce una fragranza all'interno del tubo vapore. L'erogatore fragranza viene controllato tramite il quadro di comando.

- Collegare il flessibile di aspirazione dell'erogatore al deposito di fragranza prima di accendere il generatore di vapore.
- Durante il primo utilizzo, la fragranza non viene erogata nella cabina del bagno turco dall'inizio, in quanto deve prima percorrere il tubo. Suggerimento: è possibile accelerare il processo impostando l'intensità della fragranza al massimo all'inizio.
- **Assicurarsi che il deposito di fragranza non si esaurisca durante l'utilizzo. L'erogatore non può essere privo di fragranza.**
- **Utilizzare solo le fragranze indicate per il generatore di vapore. Osservare le istruzioni sull'imballaggio.**

1.5. Valvola di scarico automatica

La valvola di scarico automatica contribuisce a evitare i problemi provocati dall'impurità dell'acqua. Funzioni della valvola di scarico automatica:

1. Risciacquo del tubo di scarico dell'acqua
Il dispositivo risciacqua le impurità che si sono accumulate nel tubo di scarico dell'acqua. Il risciacquo viene eseguito ogni 5 volte che il dispositivo carica l'acqua.

2. Lavado del depósito de agua (S-04)

El dispositivo descarga el depósito de agua y lo llena con agua limpia de acuerdo con el intervalo de lavado elegido. Esta función está destinada a lugares públicos en los que el generador de vapor permanece encendido varias horas seguidas. El lavado requiere más de 5 minutos y durante este intervalo el dispositivo no genera vapor. Descarga del depósito de agua tras el uso.

El dispositivo lava y descarga el depósito de agua automáticamente al apagar el generador de vapor. La descarga requiere cerca de 5 minutos.

1.6. Mando a distancia

El generador de vapor se puede controlar de forma remota con la aplicación MyHarvia una vez que se haya establecido la conexión. El control remoto es posible cuando se muestra "rc on" en el panel de mando.

Configuración de tiempo preestablecido (encendido programado): Si el dispositivo está configurado para iniciarse con la función de tiempo preestablecido, no se puede controlar de forma remota. Una vez que el dispositivo está encendido, se puede apagar con el control remoto.

Deshumidificación: cuando el calentador se apaga de forma remota y la deshumidificación está habilitada, la deshumidificación comienza y no se puede detener de forma remota.

Modo de ahorro de energía: Si no se pulsa ningún botón en 30 minutos, se activa el modo de ahorro de energía. Solo se enciende la luz del botón del generador de vapor (aparece el mensaje de estado "rc on", si el modo de uso remoto está activo).

FOTA (Firmware Over the Air): El panel de mando Xenio WiFi tiene una función que descarga automáticamente el último firmware en el panel de mando.

Es posible encender el generador de vapor también con un mando a distancia, por ejemplo, instalado en la recepción del hotel. ▶ S-08

1.6.1. Aplicación móvil MyHarvia

MyHarvia es una aplicación móvil que le permite controlar de forma remota las funciones del panel de mando Xenio WiFi. Con la aplicación móvil MyHarvia puedes:

- Encender y apagar el dispositivo.
- Encender y apagar accesorios (luces, ventilación).
- Establecer y controlar la temperatura.
- Establecer y controlar la humedad.
- Consultar la información de estado.
- Establecer un inicio programado.

No hay límite en el número de dispositivos que puede conectar a la aplicación MyHarvia. Con la aplicación móvil puede controlar varias saunas con el panel de mando Xenio WiFi, por ejemplo, una en su casa y otra en su residencia de verano.

2. Risciacquo del serbatoio dell'acqua (S-04)

Il dispositivo scarica il serbatoio dell'acqua e lo riempie con acqua pulita in base all'intervallo di risciacquo selezionato. Questa funzione è intesa per istituti ecc. dove il generatore di vapore rimane acceso per diverse ore alla volta. Il risciacquo richiede più di 5 minuti. Durante questo periodo il dispositivo mette in pausa la generazione del vapore.

3. Scarico del serbatoio dell'acqua dopo l'uso
Il dispositivo esegue il risciacquo e scarica il serbatoio dell'acqua automaticamente quando il generatore di vapore viene spento. Lo scarico richiede circa 5 minuti.

1.6. Telecomando

Il generatore di vapore può essere controllato a distanza con l'applicazione MyHarvia una volta stabilita la connessione. Il controllo a distanza è possibile quando sul pannello di controllo viene visualizzato "rc on".

Impostazione dell'ora prestabilita (accensione temporizzata): Se il dispositivo è impostato per l'avvio con la funzione ora prestabilita, non può essere controllato a distanza. Una volta acceso, il dispositivo può essere spento con il telecomando.

Deumidificazione: quando il riscaldatore è spento a distanza e la funzione deumidificazione è attiva, la deumidificazione inizia e non può essere interrotta a distanza.

Modalità di risparmio energetico: Se non vengono premuti pulsanti entro 30 minuti, viene attivata la modalità di risparmio energetico. Si accende solo la spia del pulsante del generatore di vapore (se è attiva la modalità di utilizzo a distanza viene visualizzato il messaggio di stato "rc on").

FOTA (Firmware Over the Air): Il quadro di comando Xenio WiFi dispone di una funzione che scarica automaticamente il firmware più recente sul quadro di comando.

È possibile accendere il generatore di vapore anche con un telecomando a parte, collocato, ad esempio, nella reception di un hotel. ▶ S-08

1.6.1. Applicazione mobile MyHarvia

MyHarvia è un'applicazione mobile che permette di controllare a distanza le funzioni del pannello di controllo di Xenio WiFi. Con l'app mobile MyHarvia puoi:

- Accendere e spegnere il dispositivo.
- Accendere e spegnere gli accessori (luci, ventilazione).
- Impostare e monitorare la temperatura.
- Impostare e monitorare l'umidità.
- Vedere le informazioni sullo stato.
- Impostare un inizio programmato.

Non vi sono limiti al numero di dispositivi che si possono connettere all'app MyHarvia. Con l'app mobile è possibile controllare diverse saune con il quadro di comando WiFi Xenio, ad esempio una nella propria casa e l'altra nella casa per le vacanze.

Vista principal de MyHarvia

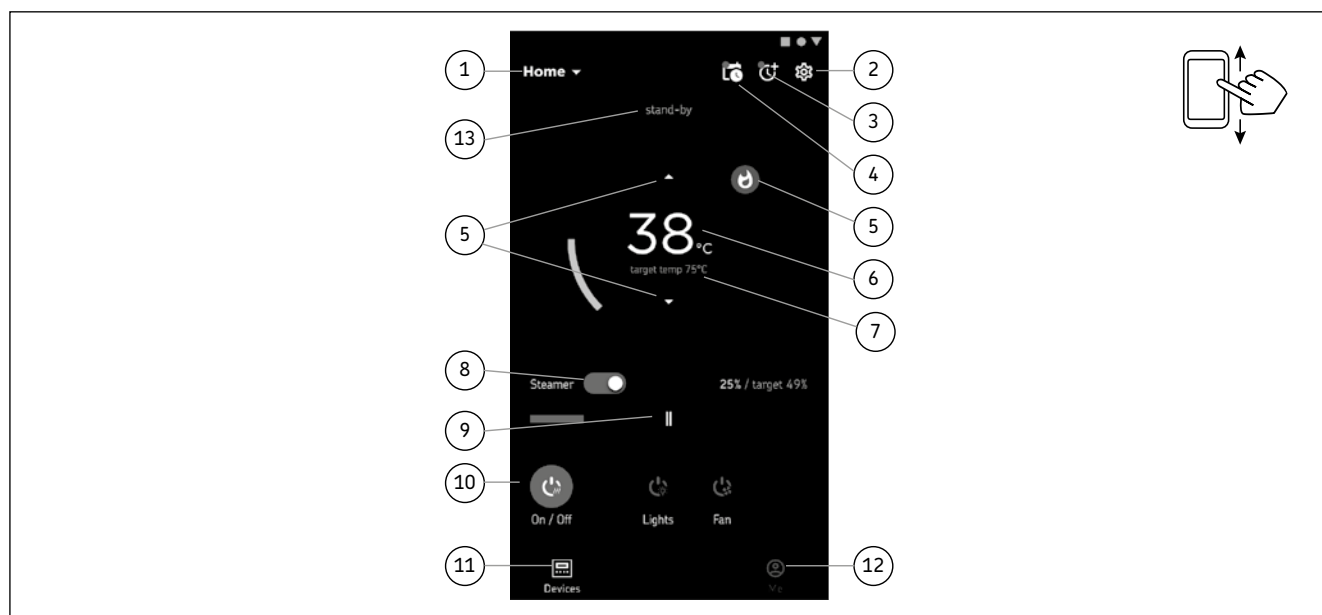
1. Menú de dispositivo
2. Ajustes de dispositivo
3. Encendido programado
4. Reloj semanal
5. Ajuste de temperatura de sauna
6. Temperatura de sauna actual
7. Temperatura objetivo
8. Vaporizador ON/OFF
9. Ajuste del vaporizador
10. Funciones ON/OFF
11. Dispositivos
12. Perfil y ajustes del usuario
13. Mensajes de estado/error

Atención! Los botones disponibles dependen de las características del dispositivo controlado.

Vista principale di MyHarvia

4. Menu del dispositivo
5. Impostazioni del dispositivo
6. Avvio temporizzato
7. Orologio settimanale
8. Regolazione della temperatura della sauna
9. Temperatura attuale della sauna
10. Temperatura target
11. Umidificatore ON / OFF
12. Regolazione dell'umidificatore
13. Funzioni ON / OFF
14. Dispositivi
15. Profilo utente e impostazioni
16. Stato / Messaggi di errore

Nota! I tasti disponibili dipendono dalle caratteristiche del dispositivo controllato.

**1.6.2. Instalación de la aplicación MyHarvia**

1. Descargue la aplicación móvil MyHarvia en la tienda de aplicaciones (Google Play / App Store)
2. Cree y registre una cuenta MyHarvia.
3. Inicie una sesión en su cuenta MyHarvia.

¡Atención! MyHarvia no está disponible para su descarga en todos los países debido a restricciones locales.

Conexión de MyHarvia y el panel de mando de Xenio WiFi

- El primer dispositivo se instala justo después de iniciar sesión en su cuenta. Siga las instrucciones de su aplicación móvil.
- Después puede vincular nuevos dispositivos seleccionando "+ Add new" (+ Añadir nuevo) en el menú de inicio. Siga las instrucciones de su aplicación móvil.

1.6.2. Installazione dell'app MyHarvia

1. Scaricare l'app mobile MyHarvia dall'app store (Google Play / App Store)
2. Creare e registrare l'account MyHarvia.
3. Accedere all'account MyHarvia.

Nota! MyHarvia non è disponibile per il download in tutti i Paesi a causa di restrizioni locali.

Connessione di MyHarvia al quadro di comando Xenio WiFi

- Il primo dispositivo viene installato subito dopo aver effettuato l'accesso all'account. Seguire le istruzioni dell'app mobile.
- Successivamente è possibile associare nuovi dispositivi selezionando "+ Aggiungi nuovo" dal menu Home. Seguire le istruzioni dell'app mobile.

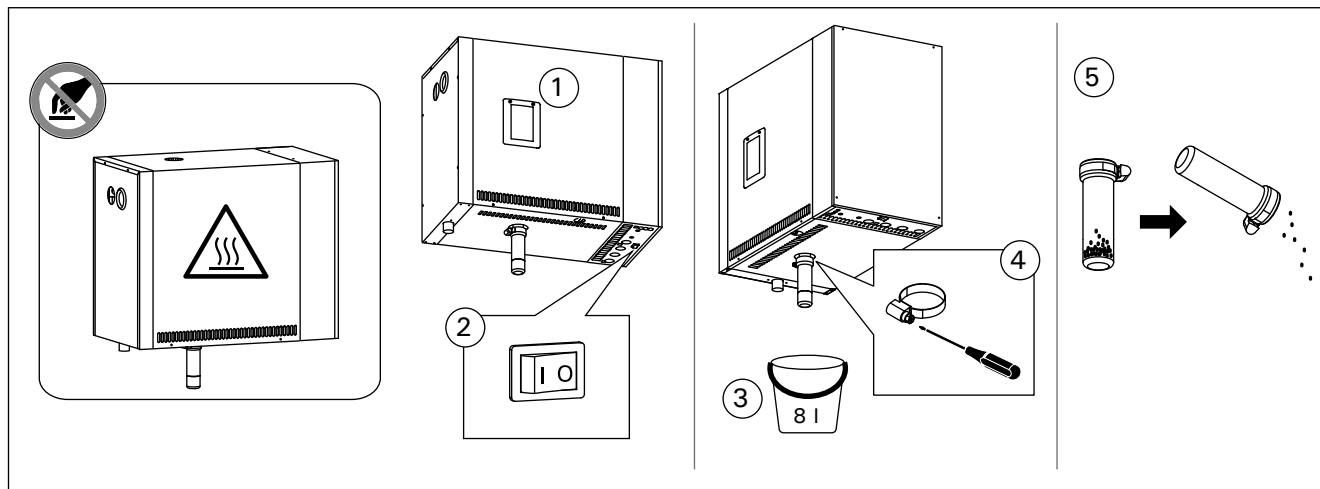


Figura 2. Vaciado del vaso de sedimentos

Figura 2. Svotamento del contenitore dei sedimenti

Propiedad del agua Proprietà dell'acqua	Efecto Effetto	Recomendación Consiglio
Concentración de humus Concentrazione di muffa	Color, gusto, precipitados Colore, sapore, precipitato	< 12 mg/l
Concentración de hierro Concentrazione di ferro	Color, olor, gusto, precipitados Colore, odore, sapore, precipitato	< 0,2 mg/l
Concentración de manganeso (Mn) Concentrazione di manganese (Mn)	Color, olor, gusto, precipitados Colore, odore, sapore, precipitato	< 0,10 mg/l
Dureza: las sustancias más importantes son el magnesio (Mg) y la cal; por ejemplo, calcio (Ca). Durezza: le sostanze principali sono magnesio (Mg) e calcare, ovvero calcio (Ca)	Precipitados Precipita	Mg: < 100 mg/l Ca: < 100 mg/l
El agua contiene cloruro Acqua contenente cloruro	Corrosión corrosione	Cl: < 100 mg/l
Agua clorada Acqua clorurata	Riesgo para la salud Rischi per la salute	Prohibido usar Proibito l'uso
Agua marina Acqua di mare	Rapid corrosion Rapida corrosione	Prohibido usar Proibito l'uso
Concentración de arsénico y radón Concentrazione di arsenico e radon.	Riesgo para la salud Rischi per la salute	Prohibido usar Proibito l'uso
Índice de caudal en el tubo de entrada de agua (midiendo: permita que el agua circule desde el tubo de entrada durante un minuto y entonces mida la cantidad de agua). Portata all'interno del tubo dell'acqua in entrata (misurazione: lasciare scorrere l'acqua dal tubo di entrata per un minuto e misurare la quantità di acqua)	Caudal demasiado lento: avería en la generación de vapor Caudal demasiado rápido: El agua circulante proviene del tubo de vapor Portata troppo lenta: generazione di vapore non continua Portata troppo veloce: l'acqua fuoriesce dal tubo di vapore	8-12 l/min

Tabla 1. Requerimientos de calidad del agua

Tabella 1. Requisiti di qualità dell'acqua

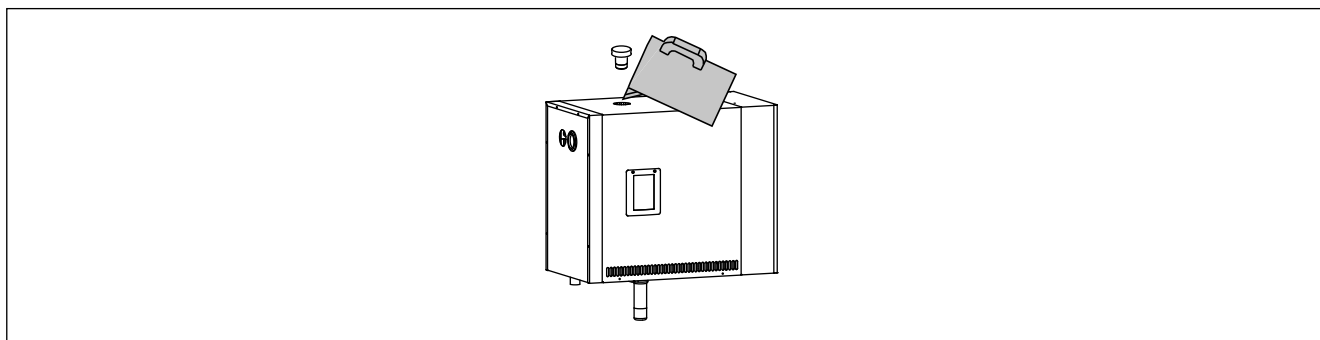


Figura 3. Descalcificación

Figura 3. Decalcificazione

1.7. Mantenimiento del generador de vapor

Las siguientes operaciones de mantenimiento las pueden llevar a cabo usuarios no profesionales:

- vaciado del vaso de sedimentos (sección 1.8.1.)
- limpieza del sensor de nivel de agua (sección 1.8.2.)
- descalcificación (sección 1.8.3.)



La luz indicadora de tiempo comienza a parpadear una vez transcurridas 200 horas desde el último servicio técnico.

El resto de operaciones de mantenimiento deberán ser llevadas a cabo por el personal profesional de mantenimiento.

Los generadores de vapor utilizados en comunidades, instituciones u organizaciones similares deberán revisarse en profundidad dos veces al año como mínimo (comprobando y limpiando el depósito, los elementos calefactores y el sensor de superficie).

1.7.1. Vaciado del vaso de sedimentos

La parte inferior del dispositivo cuenta con un vaso de sedimentos que recoge las impurezas del agua. Vacíe el vaso cuando esté lleno.

⚠️ Tenga cuidado con la superficie caliente del generador de vapor. No desmonte el vaso de sedimentos mientras el dispositivo se esté utilizando. Asegúrese de que el generador de vapor se haya enfriado completamente antes de desmontar el vaso de sedimentos. Un tiempo de enfriamiento adecuado es de 24 horas desde el último uso.

1. Asegúrese de que el depósito de agua esté vacío (inspeccione el vaso de medición a través de la cubierta transparente de la compuerta de servicio: si el vaso contiene agua, quiere decir que debe vaciar el depósito).
2. Apague el generador de vapor con el interruptor principal (figura 2).
3. Coloque un cubo (8 l) debajo del vaso de sedimentos. Puede salir agua de la tubería mientras el vaso está desmontado.
4. Libere el retén del vaso de sedimentos.
5. Separe el vaso tirando de él. Limpie el vaso.
6. Vuelva a montar el vaso en su lugar y coloque el retén.

1.7.2. Descalcificación

El agua potable del grifo contiene impurezas, como por ejemplo cal, las cuales al cabo de cierto tiempo acaban por bloquear las partes internas del generador de vapor. La cantidad de cal en el agua (dureza del agua) y la respectiva necesidad de descalcificación variarán de región a región. Si el agua potable del grifo es dura, se recomienda la instalación de un suavizador de agua en el sistema de distribución de agua del edificio. En la tabla 1 encontrará listados todos los requisitos necesarios para el agua.

Descalcificación con solución de ácido cítrico

Los vapores de la solución de ácido cítrico son inoocuos. Además de ácido cítrico, puede usar otras sustancias para la descalcificación; siga siempre las instrucciones indicadas en el envase.

1. Mezcle entre 50 y 80 gramos de ácido cítrico en un litro de agua.
2. Active el generador de vapor y déjelo en funcionamiento durante 10 minutos.

1.7. Manutenzione del generatore di vapore

Le seguenti operazioni di manutenzione sono consentite per utenti non professionisti:

- svuotamento del contenitore dei sedimenti (sezione 1.8.1.)
- pulizia del sensore del livello dell'acqua (sezione 1.8.2.)
- decalcificazione (sezione 1.8.3.)



La spia del tempo inizia a lampeggiare una volta trascorse 200 ore dall'ultimo intervento di servizio.

Il resto della manutenzione deve essere eseguita da personale addetto.

La manutenzione delle saune comuni e utilizzate negli istituti deve essere eseguita almeno due volte all'anno (controllo e pulizia del serbatoio, delle resistenze e del sensore della superficie).

1.7.1. Svuotamento del contenitore dei sedimenti

Nella parte inferiore del dispositivo è presente un contenitore dei sedimenti che raccoglie le impurità dell'acqua. Svuotare il contenitore quando si riempie.

⚠️ Fare attenzione a che il generatore di vapore non sia caldo. Non rimuovere il contenitore dei sedimenti se il dispositivo è in uso. Accertarsi che il generatore di vapore si sia raffreddato completamente prima di rimuovere il contenitore dei sedimenti. Il tempo adeguato per il raffreddamento è di 24 ore dall'uso precedente.

1. Accertarsi che il serbatoio dell'acqua sia vuoto (controllare il recipiente di misurazione tramite il coperchio trasparente dello sportellino di servizio: se nel recipiente è presente acqua, è necessario svuotare il serbatoio).
2. Spegnerne il generatore di vapore dall'interruttore principale (figura 2).
3. Collocare un secchio (8 l) sotto il contenitore dei sedimenti. Quando il contenitore viene rimosso, potrebbe fuoriuscire acqua dal tubo.
4. Rilasciare il fermo del contenitore dei sedimenti.
5. Rimuovere il contenitore tirandolo. Pulire il contenitore.
6. Ricollocare in sede il contenitore e serrare il fermo.

1.7.2. Decalcificazione

L'acqua corrente contiene impurità, ovvero calcare, che a volte potrebbe bloccare le parti interne del generatore di vapore. La quantità di calcare nell'acqua (durezza dell'acqua) e la conseguente necessità di decalcificazione varia da regione a regione. Se l'acqua corrente è dura, si consiglia di installare un addolcitore al sistema di distribuzione dell'acqua dell'edificio. I requisiti per l'acqua sono elencati nella tabella 1.

Decalcificazione con una soluzione di acido citrico

I vapori della soluzione di acido citrico sono innocui. Oltre all'acido citrico, è possibile utilizzare anche altri materiali per la decalcificazione, osservare sempre le istruzioni sull'imballaggio.

1. Mescolare 50–80 grammi di acido citrico per ogni litro di acqua.
2. Accendere il generatore di vapore e lasciarlo acceso per 10 minuti.

3. Desactívelo desde el interruptor principal (consulte la figura 2).
4. Retire el tapón de la parte superior del generador de vapor (figura 3).
5. Vierta la solución de ácido cítrico en el depósito de agua y vuelva a instalar el sensor de superficie junto con sus cables.
6. Vierta la solución de ácido cítrico en el depósito de agua y vuelva a colocar el tapón en su lugar.
7. Active el interruptor principal. Si la memoria para cortes de suministro eléctrico está activada, el generador de vapor arrancará sin pulsar el botón 1.

Aclarado (válvula de descarga automática)

8. Active el generador de vapor pulsando el botón 1 y déjelo en funcionamiento durante 10 minutos.
9. Desactive el generador de vapor pulsando el botón 1 y déjelo parado durante 5 minutos.

1.7.3. Limpieza de las boquillas de vapor

Las boquillas de vapor pueden limpiarse con solución de jabón suave.

1.8. Solución de problemas

Si se produce un error, el panel de control muestra un mensaje de error que ayudará a determinar la causa del error.



El usuario sólo podrá comprobar los puntos marcados con un asterisco (*). El resto de operaciones de mantenimiento deberán ser llevadas a cabo por el personal profesional de mantenimiento.

Mensaje de error y solución	
E1	Avería en el circuito de medición del sensor de temperatura. Compruebe los cables y conexiones entre los conectores y el sensor.
E2	Cortocircuito en el circuito de medición del sensor de temperatura. Compruebe los cables y conexiones entre los conectores y el sensor.
E3	Avería en el circuito de medición del protector de sobrecalentamiento. Pulse el botón de restablecimiento del protector de sobrecalentamiento. Compruebe los cables y conexiones entre los conectores y el sensor de protección contra sobrecalentamientos.
E5	El nivel del agua está bajo. Compruebe si el vaso de medición contiene agua. Compruebe la entrada de agua*, la válvula solenoide, válvula de descarga y el sensor de superficie.
E7	Aún hay agua en el depósito a pesar de haber realizado el lavado y la descarga. Compruebe si el vaso de medición contiene agua. Inspeccione la válvula de descarga y el sensor de nivel de agua.
E9	Hay un fallo en la conexión entre el panel de control y el generador de vapor. Compruebe el cable y los conectores.
E10	El depósito de agua está vacío después del aclarado. Compruebe si el vaso de medición contiene agua. Compruebe la entrada de agua*, la válvula solenoide, válvula de descarga y el sensor de superficie.
E11	El depósito de agua está lleno cuando se empieza a llenar (arranque, parada, ciclo de aclarado). Compruebe la válvula de descarga y el sensor de superficie.

3. Spegner l'interruttore principale del generatore (vedere la figura 2).
4. Rimuovere il tappo dalla parte superiore del generatore di vapore (figura 3)
5. Versare la soluzione di acido citrico nel serbatoio dell'acqua e ricollocare in sede il tappo.
6. Consentire alla soluzione di agire per un'ora.
7. Accendere l'interruttore principale. Se la memoria per guasti di alimentazione è attiva, il generatore di vapore parte senza premere il tasto 1.

Risciacquo (valvola di scarico automatica)

8. Accendere il generatore di vapore con il tasto 1 e lasciarlo acceso per 10 minuti.
9. Spegner il generatore di vapore con il tasto 1 e lasciarlo spento per 5 minuti.

1.7.3. Pulizia degli ugelli vapore

È possibile pulire gli ugelli vapore con una soluzione di sapone neutro.



1.8. Risoluzione dei problemi



In caso di errore, sul quadro di comando verrà visualizzato il numero dispositivo e un messaggio di errore che consentirà di porre riparo alla causa dell'errore.



L'utente può verificare solo i punti indicati con un asterisco (*). Il resto della manutenzione deve essere eseguita da personale addetto.

Messaggi di errore e risoluzione	
E1	Il circuito di misurazione del sensore temperatura è guasto. Controllare i cavi e i collegamenti dai raccordi al sensore.
E2	Il circuito di misurazione del sensore temperatura è in corto circuito. Controllare i cavi e i collegamenti dai raccordi al sensore.
E3	Il circuito di misurazione della protezione da surriscaldamento è guasto. Premere il tasto di rilascio della protezione da surriscaldamento. Controllare i cavi e i collegamenti dai raccordi al sensore di protezione da surriscaldamento.
E5	Livello dell'acqua basso. Controllare se vi è acqua nel recipiente di misurazione. Controllare la presa d'acqua*, la valvola elettromagnetica, valvola di scarico e il sensore di superficie.
E7	È presente ancora acqua nel serbatoio, anche dopo il risciacquo e lo scarico. Controllare se vi è acqua nel recipiente di misurazione. Controllare la valvola di scarico e il sensore del livello dell'acqua.
E9	Guasto di connessione tra il quadro di comando e il generatore di vapore. Controllare il cavo e i raccordi.
E10	Il serbatoio dell'acqua è vuoto dopo il risciacquo. Controllare se vi è acqua nel recipiente di misurazione. Controllare la presa d'acqua*, la valvola elettromagnetica, valvola di scarico e il sensore di superficie.
E11	Il serbatoio dell'acqua è pieno quando si inizia a rifornire (ciclo di avvio, arresto, risciacquo). Controllare la valvola di scarico e il sensore di superficie.

E13	Demasiados llenados en un período de 5 minutos. Compruebe la entrada de agua*, el caudal*, la válvula solenoide, válvula de descarga y el sensor de superficie.
E14	No se ha alcanzado un nivel de agua suficiente 10 minutos después de la activación del dispositivo. Limpie el vaso de medición e inspeccione el cableado.
E15	No se alcanza un nivel de agua suficiente con el vaporizado activado. Inspeccione la entrada de agua* y la válvula de descarga.
	La luz indicadora de wifi está apagada: La conexión wifi está desactivada en el menú de configuración de S-CO.
	La luz indicadora de wifi está encendida: La conexión wifi está activada. Las conexiones al rúter y a la nube MyHarvia funcionan.
	La luz indicadora de wifi parpadea tres veces seguidas: La conexión wifi está activada, sin embargo, falla la conexión a la nube MyHarvia. Compruebe su conexión a Internet*. Intente reiniciar su rúter*.
	La luz indicadora de wifi parpadea cada cinco segundos: La conexión wifi está activada, sin embargo, falla la conexión wifi entre el panel de mando y el rúter. Intente arreglar la conexión apagando y encendiendo la conexión wifi en el menú de configuración del panel de mando S-CO*.
	La luz indicadora de servicio comienza a parpadear cuando han pasado 200 horas desde el servicio anterior. Realice el servicio técnico. Ponga a cero el contador tras el servicio técnico.
Varios errores: La pantalla muestra una secuencia de mensajes de error.	
El depósito de agua huele a la fragancia: Compruebe que no haya ningún flujo de fragancia hacia el depósito de agua desde la tubería de vapor.	
Mal funcionamiento del panel de mando: Restaure el valor configurado en fábrica	

E13	Troppi rifornimenti in cinque minuti. Controllare la presa d'acqua*, la portata* (tabella 1), la valvola elettromagnetica, valvola di scarico e il sensore di superficie.
E14	Non si raggiunge un livello di acqua sufficiente entro 10 minuti dall'accensione del dispositivo. Pulire il recipiente di misurazione e controllare il cablaggio.
E15	Non si raggiunge un livello di acqua sufficiente durante la generazione del vapore. Controllare la presa d'acqua* e la valvola di scarico.
	La spia luminosa Wi-Fi è spenta: La connessione Wi-Fi è disattivata nel menu di configurazione S-CO.
	La spia luminosa è accesa: La connessione Wi-Fi è attiva. Le connessioni al router e al cloud MyHarvia funzionano.
	La spia luminosa Wi-Fi lampeggia tre volte di seguito: La connessione Wi-Fi è attiva, ma la connessione al cloud MyHarvia non funziona. Verifica la tua connessione Internet*. Prova a riavviare il router*.
	La spia luminosa Wi-Fi lampeggia ogni 5 secondi: La connessione Wi-Fi è attiva, ma la connessione Wi-Fi tra il pannello di controllo e il router non funziona. Prova a riattivare la connessione spegnendo e riaccendendo la connessione Wi-Fi nel menu di configurazione S-CO del pannello di controllo*.
	La spia luminosa di servizio inizia a lampeggiare quando sono trascorse 200 ore dall'ultimo servizio. Eseguire l'intervento di servizio. Reimpostare il contatore dopo l'intervento di servizio.
Errori diversi: I messaggi di errore scorrono sul display.	
Il serbatoio dell'acqua ha l'odore della fragranza: Controllare che la fragranza non fluisca nel serbatoio dell'acqua dal tubo vapore.	
Guasto del pannello di controllo: Ripristina le impostazioni predefinite	

2. INSTRUCCIONES DE INSTALACIÓN

2. ISTRUZIONI PER L'INSTALLAZIONE

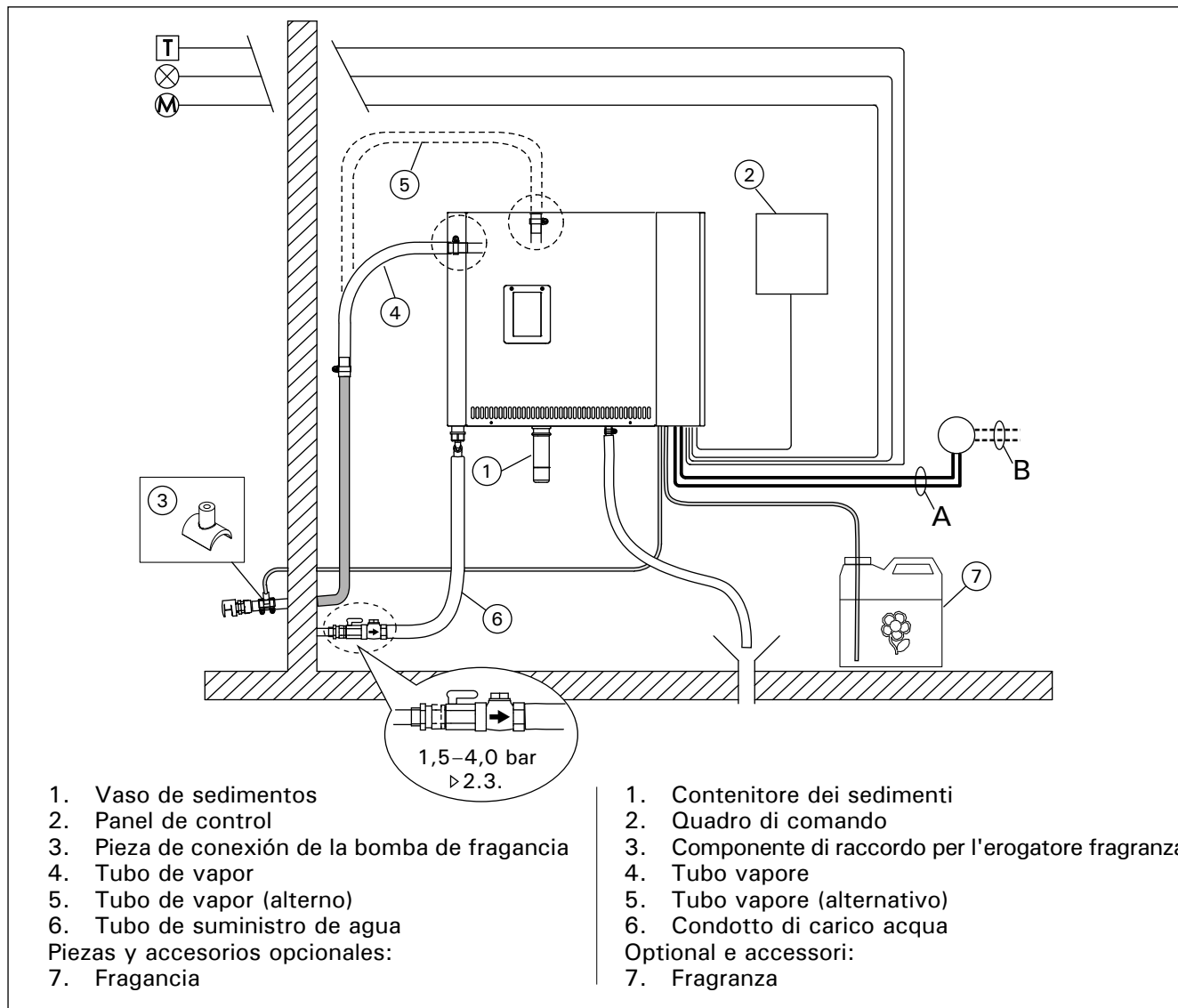


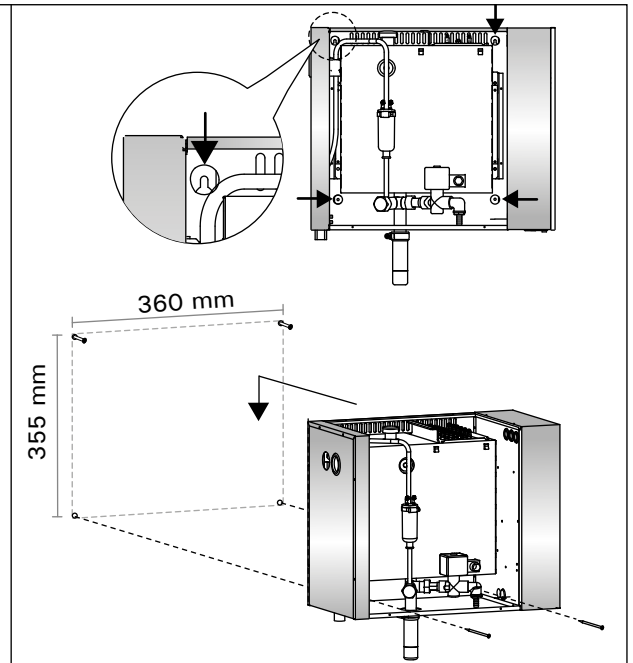
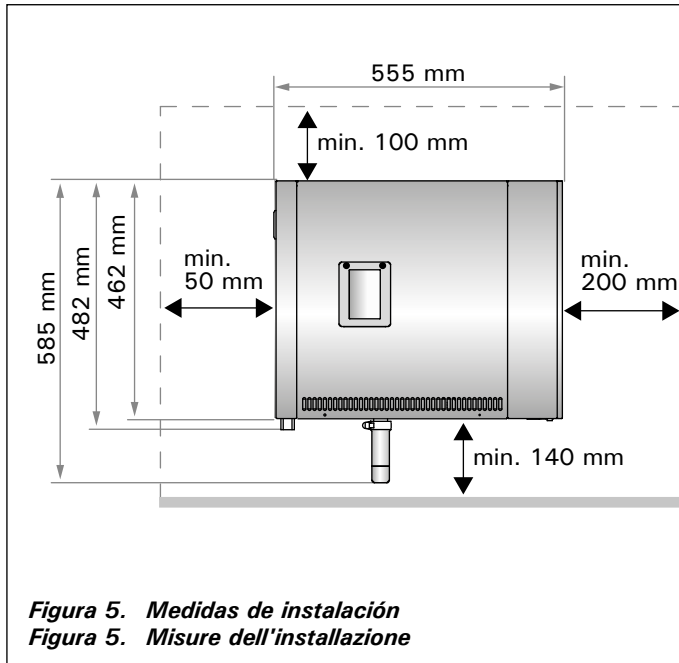
Figura 4. Conexiones del generador de vapor
 Figura 4. Collegamenti del generatore di vapore

Modelo Modello	Potencia Uscita	Dimensiones recomendadas para la sala de vapor (m³) Dimensioni della cabina del bagno turco raccomandate (m³)						Capacidad de salida de vapor Capacità di uscita vapore	400 V 3N~ Cable Cavo		Fusible Fusibile
		Pared iluminada (acrílica, etc.) Parete leggera (acrilico, ecc.)		Pared iluminada y con azulejos Parete leggera con piastrelle		Pared de piedra y azulejos Parete di pietra con piastrelle, ecc.			A	B	
	kW	*	**	*	**	*	**	kg/h	mm²	mm²	A
HGP220XW	21,6	20-29	30-42	16-24	24-34	12-20	20-28	29,2	(2 x) 5 x 2,5	(2 x) 5 x 2,5	(2 x) 3 x 16
HGP300XW	30,0	24-39	34-56	20-32	28-46	16-27	24-37	40,2	(2 x) 5 x 2,5	(2 x) 5 x 6	(2 x) 3 x 25

Modelo Modello	Anchura Larghezza	Profundidad Profondità	Altura Altezza	Peso (depósito de agua vacío) Peso (serbatoio dell'acqua vuoto)	Peso (depósito de agua lleno) Peso (serbatoio dell'acqua pieno)
HGP220XW- HGP300XW(L)	560 mm	320 mm	490 mm	24 kg	33 kg

Tabla 2. Información para la instalación
 Tabella 2. Informazioni sull'installazione

* Con ventilación ** Sin ventilación
 * Ventilato ** Non ventilato



2.1. Antes de la instalación

Antes de instalar el generador de vapor, examine las instrucciones de instalación y compruebe los siguientes puntos:

- La salida de vapor del generador debería corresponder al volumen de la sala de vapor. La tabla 2 ofrece una serie de directrices para los volúmenes máximo y mínimo de cada generador de vapor y material de pared.
- El suministro de corriente es el adecuado para el generador de vapor.
- Los fusibles y cables de conexión cumplen con las normativas y sus medidas concuerdan con las descritas en la tabla 2.
- El lugar de instalación del generador de vapor deberá respetar los requerimientos mínimos relativos a las distancias de seguridad descritas en el figura 5 y la ubicación deberá respetar la definición de lugar detallada en la sección 2.2.

2.2. Lugar de instalación y fijación

El generador de vapor deberá instalarse en un espacio interior seco. El generador de vapor no deberá instalarse en un lugar en el cual puedan darse heladas o en cual pueda quedar afectado por sustancias nocivas. La temperatura máxima permitida alrededor del dispositivo es de 30 °C.

- El suelo de la sala deberá disponer de un desagüe para el agua de descarga. No instale el dispositivo directamente sobre el desagüe, dado que el vapor proveniente del mismo humedece el generador de vapor y puede provocar problemas.
- Si el generador de vapor se instalara dentro de un gabinete u otro espacio cerrado similar a éste, se deberá proporcionar ventilación suficiente alrededor del dispositivo.

2.1. Prima dell'installazione

Prima di installare il generatore di vapore, studiare le istruzioni per l'installazione e osservare i seguenti passi:

- L'uscita del generatore di vapore deve corrispondere al volume della cabina del bagno turco. La tabella 2 offre delle indicazioni sui volumi massimo e minimo di ciascun generatore di vapore e materiale da parete.
- La tensione di alimentazione deve essere adeguata al generatore di vapore.
- I fusibili e i cavi di collegamento devono osservare le norme e le loro dimensioni devono corrispondere alle indicazioni della tabella 2.
- Il luogo di installazione del generatore di vapore deve osservare i requisiti minimi delle distanze di sicurezza indicati nella figura 5 e deve corrispondere a quanto indicato nella sezione 2.2.

2.2. Luogo di installazione e fissaggio

Il generatore di vapore deve essere installato in uno spazio interno asciutto. Il generatore di vapore non deve essere installato in un luogo soggetto a gelo o a sostanze nocive. La temperatura massima consentita intorno al dispositivo è di 30 °C.

- La stanza deve disporre di uno scarico a pavimento dell'acqua. Non installare il dispositivo direttamente al di sopra dello scarico, perché il vapore proveniente dallo scarico potrebbe bagnare il generatore di vapore e provocare problemi.
- Se il generatore di vapore viene installato in un armadietto o in altro spazio chiuso, dotare il dispositivo di adeguata ventilazione.

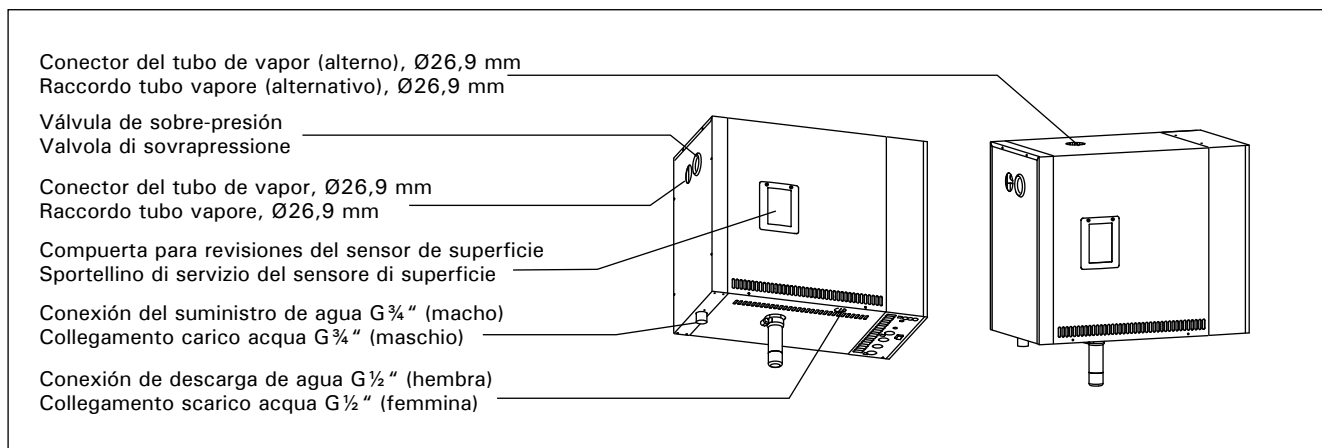


Figura 6. Conexiones del generador de vapor
Figura 6. Collegamenti del generatore di vapore

2.3. Conexiones de suministro de agua y descarga de agua

Consulte el figura 4. El tubo de suministro de agua deberá estar equipado con una válvula de retención y un interruptor de vacío. La presión máxima permitida del agua de entrada en el tubo de suministro de agua es de 4,0 bar.

Consulte el figura 6. El tubo de descarga de agua del generador de vapor deberá dirigirse al desagüe del suelo de la sala.

! El agua de descarga no deberá dirigirse a la sala de vapor, ya que el agua estará a temperaturas excesivamente altas (70 °C) y podría causar quemaduras!

Instale los tubos de forma que queden inclinados en sentido contrario al generador de vapor.

2.4. Conexiones eléctricas

El generador de vapor deberá conectarse a la red eléctrica en conformidad con las normativas actuales por un electricista profesional autorizado. Consulte el figura 7 para ver las conexiones eléctricas necesarias.

2.4.1. Cómo instalar el sensor de temperatura

Instale el sensor de temperatura en el techo de la sala de vapor o en una pared a 1700–3000 mm. por encima del nivel del suelo. Con un taladro, haga un agujero de 7,5 mm. de diámetro, introduzca el sensor en el orificio y séllelo con silicona.

No instale el sensor cerca de las puertas o aberturas de ventilación. El área permitida para la instalación aparece en el figura 8.

2.5. Tubos de vapor

El vapor procedente del generador de vapor se dirige a la sala de vapor mediante tubos de cobre. El diámetro interior mínimo del tubo de vapor es de 23 mm. Puede conectar el generador de vapor a las tuberías de cobre con una manguera de silicona transparente que tenga un diámetro interior de 25 mm.

💡 Las tuberías transparentes ayudan a localizar posibles problemas.

Los tubos deberán instalarse con sumo cuidado. La longitud máxima de un tubo de vapor adecuadamente aislado es de 10 metros. Se recomienda ubicar el generador de vapor lo más cerca posible de la sala de vapor a fin de minimizar la longitud necesaria de los tubos de vapor.

2.3. Collegamenti di carico e scarico dell'acqua
 Vedere la figura 4. Il condotto di carico dell'acqua deve essere dotato di una valvola di arresto e una valvola di non ritorno. La pressione massima dell'acqua in entrata per il condotto di carico è di 4,0 bar.

Vedere la figura 6. Il condotto di scarico dell'acqua del generatore di vapore deve essere collegato allo scarico a pavimento della stanza in cui si effettua l'installazione.

! Lo scarico dell'acqua non deve essere collegato alla cabina del bagno turco, poiché l'acqua potrebbe essere bollente (70 °C)!

Installare i tubi piegati dal generatore di vapore.

2.4. Collegamenti elettrici

Il generatore di vapore deve essere collegato alla rete da un elettricista autorizzato in conformità con le norme vigenti. Vedere la figura 7 per i collegamenti elettrici.

2.4.1. Installazione del sensore di temperatura

Installare il sensore di temperatura nel soffitto della cabina del bagno turco o su una parete a 1700–3000 mm dal pavimento. Effettuare un foro da 7,5 mm, inserire il sensore nel foro e sigillare con silicone.

Non installare il sensore in prossimità di porte o aperture di ventilazione. L'area consentita è visualizzata nella figura 8.

2.5. Tubi vapore

Il vapore che fuoriesce dal generatore viene collegato alla cabina del bagno turco mediante tubi in rame. Il diametro interno minimo del tubo vapore è di 23 mm. È possibile collegare il generatore di vapore a tubi in rame utilizzando un flessibile in silicone trasparente con diametro interno di 25 mm.

💡 I flessibili trasparenti semplificano l'individuazione degli eventuali problemi.

I tubi devono essere isolati con cura. La lunghezza massima di un tubo vapore ben isolato è di 10 metri. Si consiglia di posizionare il generatore di vapore in prossimità della cabina del bagno turco, in modo da ridurre la lunghezza dei tubi del vapore.

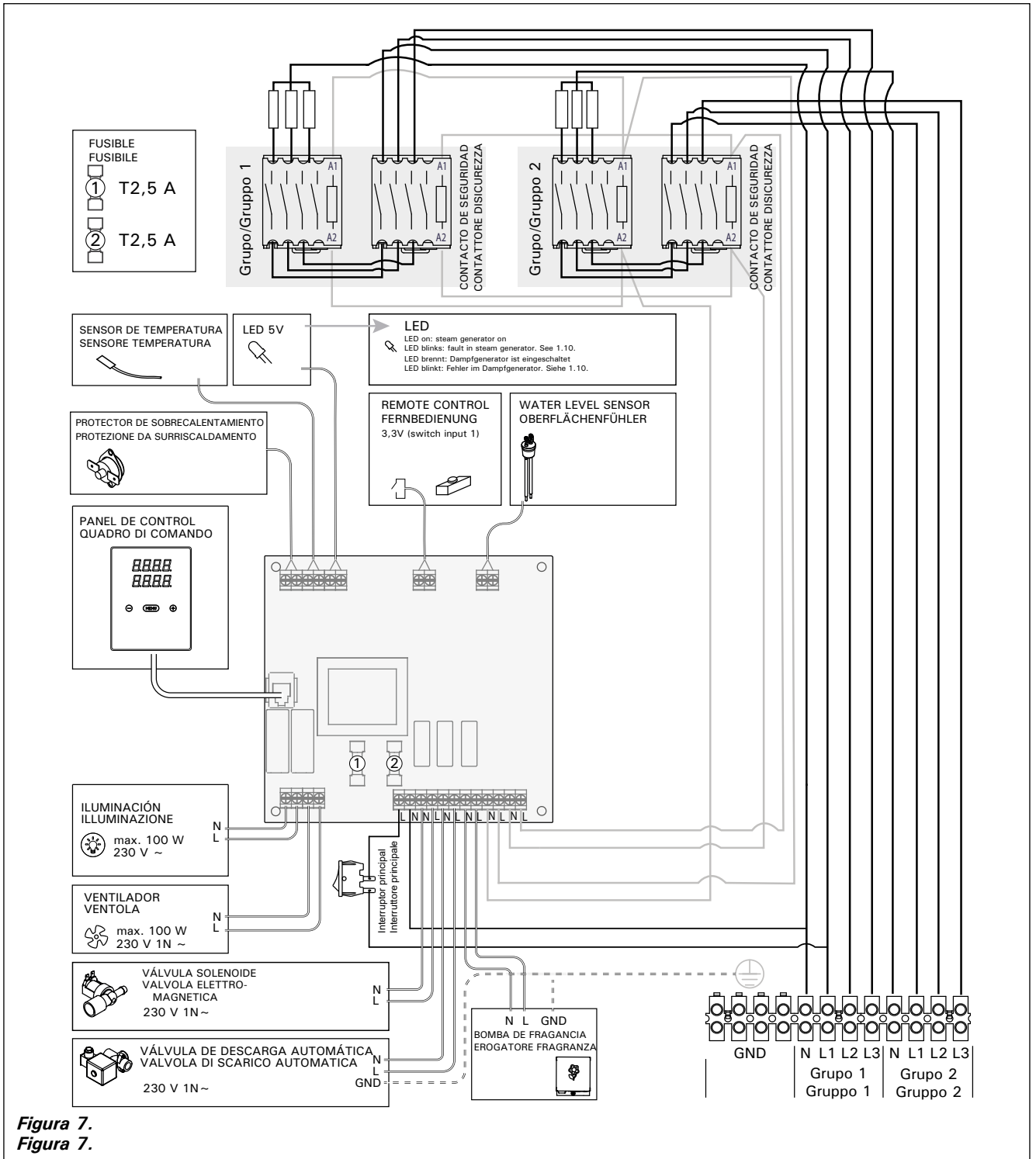


Figura 7.
Figura 7.

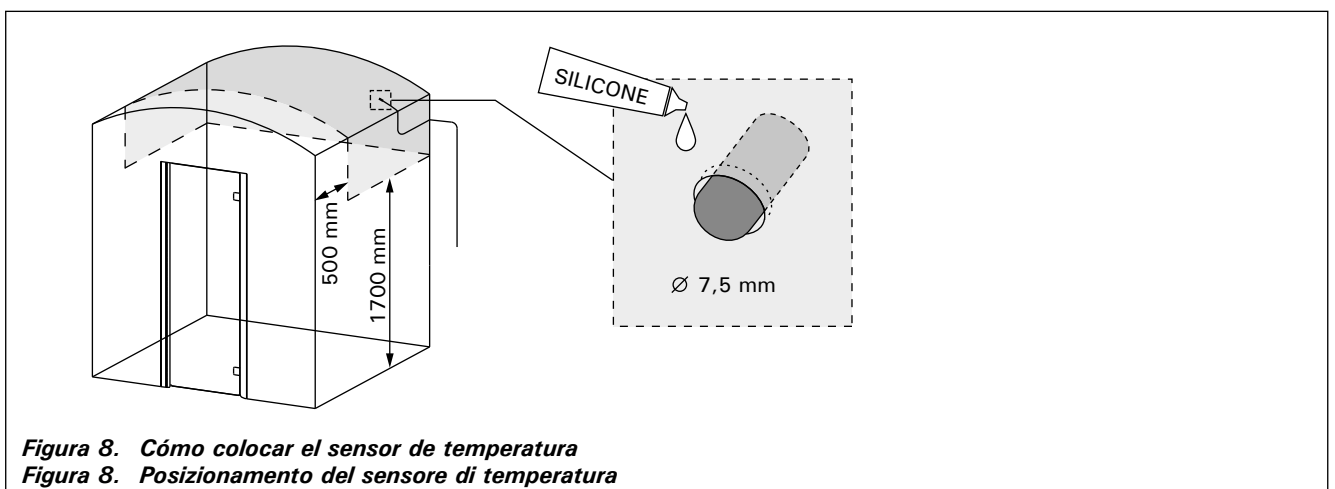


Figura 8. Cómo colocar el sensor de temperatura
Figura 8. Posizionamento del sensore di temperatura

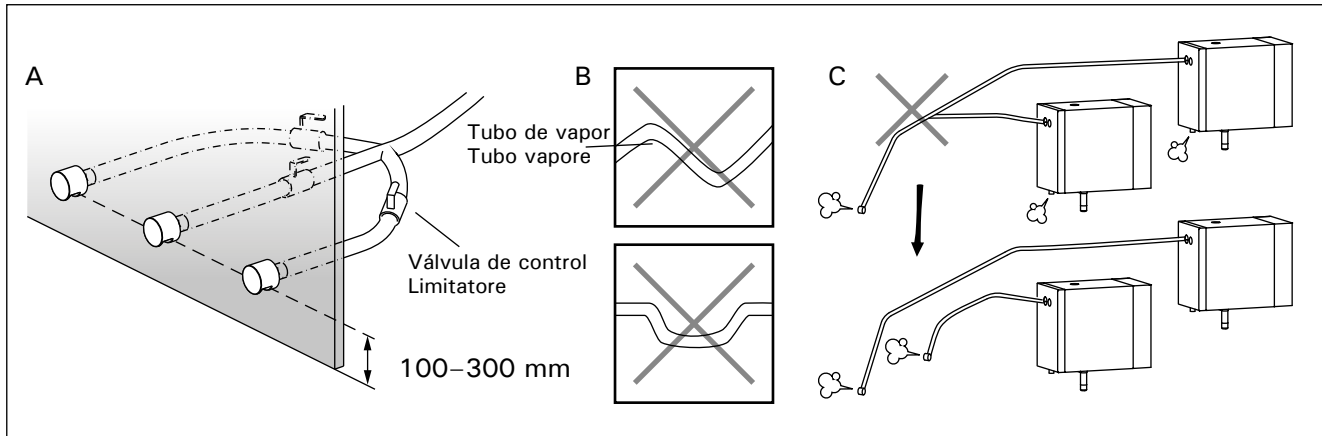


Figura 10. Boquillas y tubos de vapor
Figura 10. Ugelli e tubi vapore

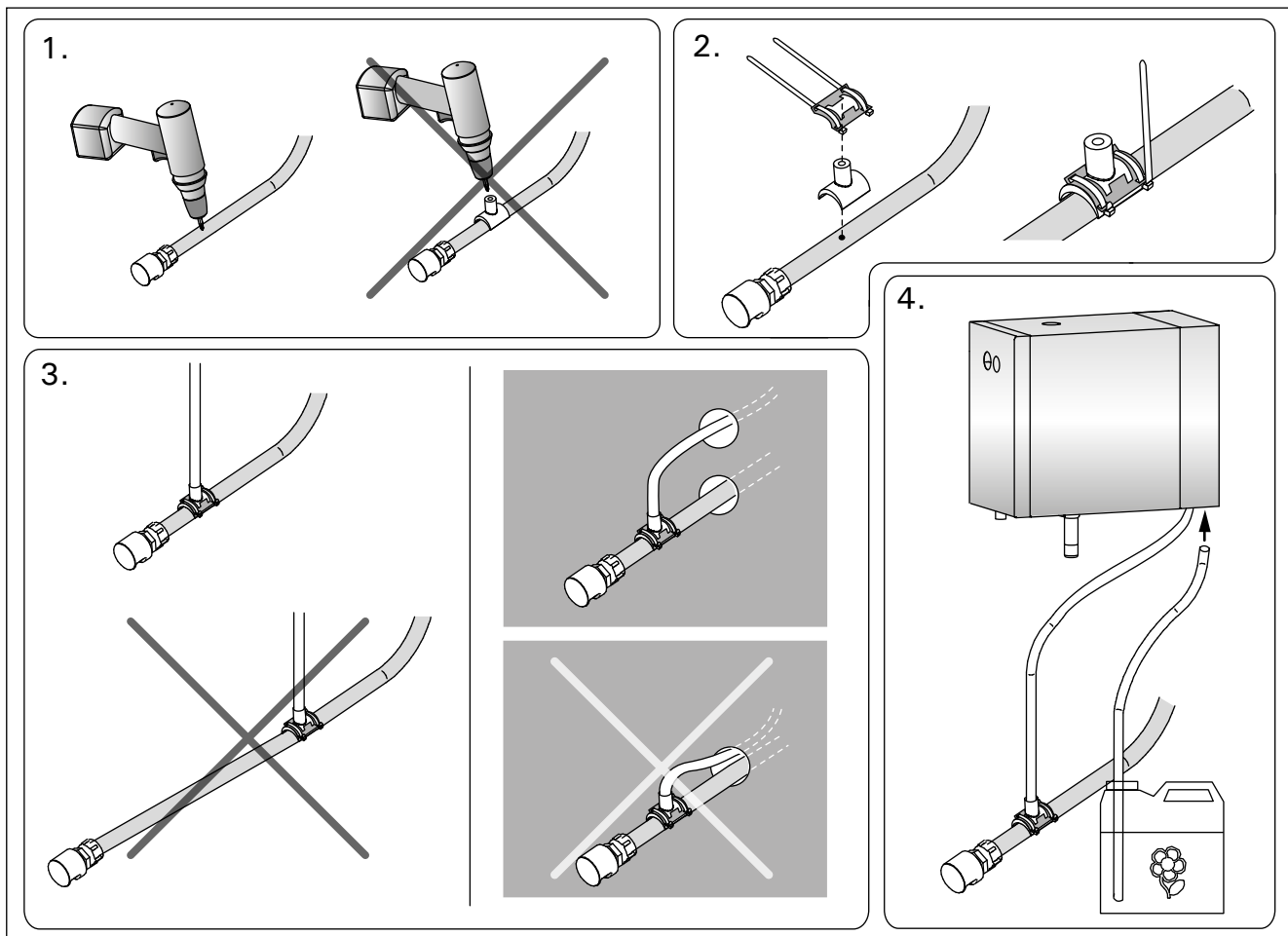



Figura 11. Instalación de tubo de la bomba de fragancias
Figura 11. Montaggio del tubo della pompa per le essenze

En caso de que deba usar más de una boquilla de vapor, cada uno de los tubos que van en dirección a las boquillas deberán estar equipados con una válvula de control de caudal con el fin de distribuir el vapor niveladamente en la sala de vapor. Consulte el figura 10A. Cómo ajustar las válvulas:


- Abra completamente todas las válvulas.
- En caso de que haya un exceso de vapor proveniente de una de las válvulas, reduzca el caudal.
- No reduzca el caudal en todas las válvulas.

 **El vapor deberá poder fluir con total libertad desde las boquillas. En caso de que las boquillas y/o tubos de vapor quedasen bloqueado, el vapor provendrá de la válvula de sobre-presión (consulte el figura 6).**

El extremo de la tubería de vapor debe estar inclinado hacia la sala de vapor. No deberán darse curvaturas excesivas, bolsillos de agua acumulada o cortes en los tubos Consulte el figura 10B.

2.6. Cómo instalar las boquillas de vapor

Acople la boquilla de vapor al extremo del tubo de vapor y selle el tubo de vapor con silicona. Las boquillas deberán ubicarse entre 100 y 300 mm. por encima del nivel del suelo. Consulte el figura 10A.

 **Apunte las aberturas de las boquillas hacia abajo. Asegúrese de que el vapor no pueda quemar a los bañistas. Coloque las boquillas de tal manera que no pueda entrarse en contacto físico con éstas por accidente.**

2.7. Instalación de tubo de la bomba de fragancias

La unión entre el tubo de alimentación y la tubería de vapor debe estar lo más cerca posible de la tobera de vapor. De esta forma, se acumulará el mínimo posible de restos de fragancia en la tubería de vapor con el paso del tiempo. Consulte la figura 11.


2.8. Lugar de instalación y fijación del panel de control

El panel de control es a prueba de salpicaduras y tiene una tensión de funcionamiento reducida. El panel puede instalarse en una zona seca, por ejemplo la sala de aseo o el vestuario, o bien en otras partes de la vivienda. El panel no puede instalarse dentro de la sala de vapor. Figura 12.

Es posible utilizar tubos para cables (ø 30 mm) empotrados en la pared para conducir los cables de datos de forma que queden ocultos en la pared. De lo contrario, la instalación tendrá que realizarse en la superficie de la pared.


2.9. Cómo volver a programar el protector de sobrecalentamiento

Abra la cubierta. Un protector de sobrecalentamiento que se haya fundido podrá volverse a ajustar pulsando el botón situado en el extremo del dispositivo. Figura 13.

 **Antes de pulsar el botón deberá haber determinado la razón por la cual el protector ha saltado. Sólo un profesional de mantenimiento podrá volver a programar el protector de sobrecalentamiento.**

Se si utilizza più di un ugello vapore, ciascun tubo del vapore collegato agli ugelli deve essere dotato di un limitatore di portata, in modo che il vapore venga distribuito uniformemente all'interno della cabina del bagno turco. Figura 10A. Regolazione delle valvole:


- Aprire completamente tutte le valvole.
- In caso di fuoriuscita eccessiva di vapore da una delle valvole, ridurre la portata.
- Non ridurre la portata di tutte le valvole.

 **Il vapore deve potere fuoriuscire liberamente dagli ugelli. In caso di blocco degli ugelli e/o dei tubi vapore, il vapore fuoriesce dalla valvola di sovrappressione (figura 6).**

L'estremità finale del tubo vapore deve essere piegata verso la cabina del bagno turco. I tubi non devono presentare eccessive curvature, sacche d'acqua o punti di interdizione. Figura 10B.

2.6. Installazione degli ugelli vapore

Collegare l'ugello vapore all'estremità del tubo vapore e sigillare quest'ultimo con silicone. Gli ugelli devono essere posizionati a 100–300 mm dal pavimento. Figura 10A.

 **Puntare l'apertura dell'ugello verso il basso. Assicursi che il vapore non bruci i bagnanti. Posizionare gli ugelli in modo da non poter essere toccati involontariamente.**

2.7. Montaggio del tubo della pompa per le essenze

Il giunto tra il tubo di alimentazione e il tubo vapore deve essere quanto più vicino possibile all'ugello vapore. In questo modo, nel corso degli anni nel tubo vapore si accumulerà la minor quantità possibile di residui di fragranza. Vedere la figura 11.


2.8. Luogo di installazione e fissaggio del quadro di comando

Il quadro di comando è a prova di spruzzi ed è a bassa tensione operativa. Il quadro può essere installato in un'area asciutta, ad esempio, nello spogliatoio o in lavanderia o nelle camere residenziali. Non è possibile installare il quadro nella cabina del bagno turco. Figura 12.

Canaline conduttive (ø 30 mm) all'interno della struttura della parete consentono di instradare il cavo dati all'interno della parete – altrimenti l'installazione dovrà essere eseguita sulla superficie della parete.

2.9. Reimpostazione della protezione da surriscaldamento

Aprire la copertura. È possibile reimpostare una protezione da surriscaldamento saltata premendo il tasto situato all'estremità del dispositivo. Figura 13.

 **Il motivo per cui è scattata deve essere determinato prima di premere il tasto. La protezione da surriscaldamento può essere reimpostata solo da personale addetto alla manutenzione.**

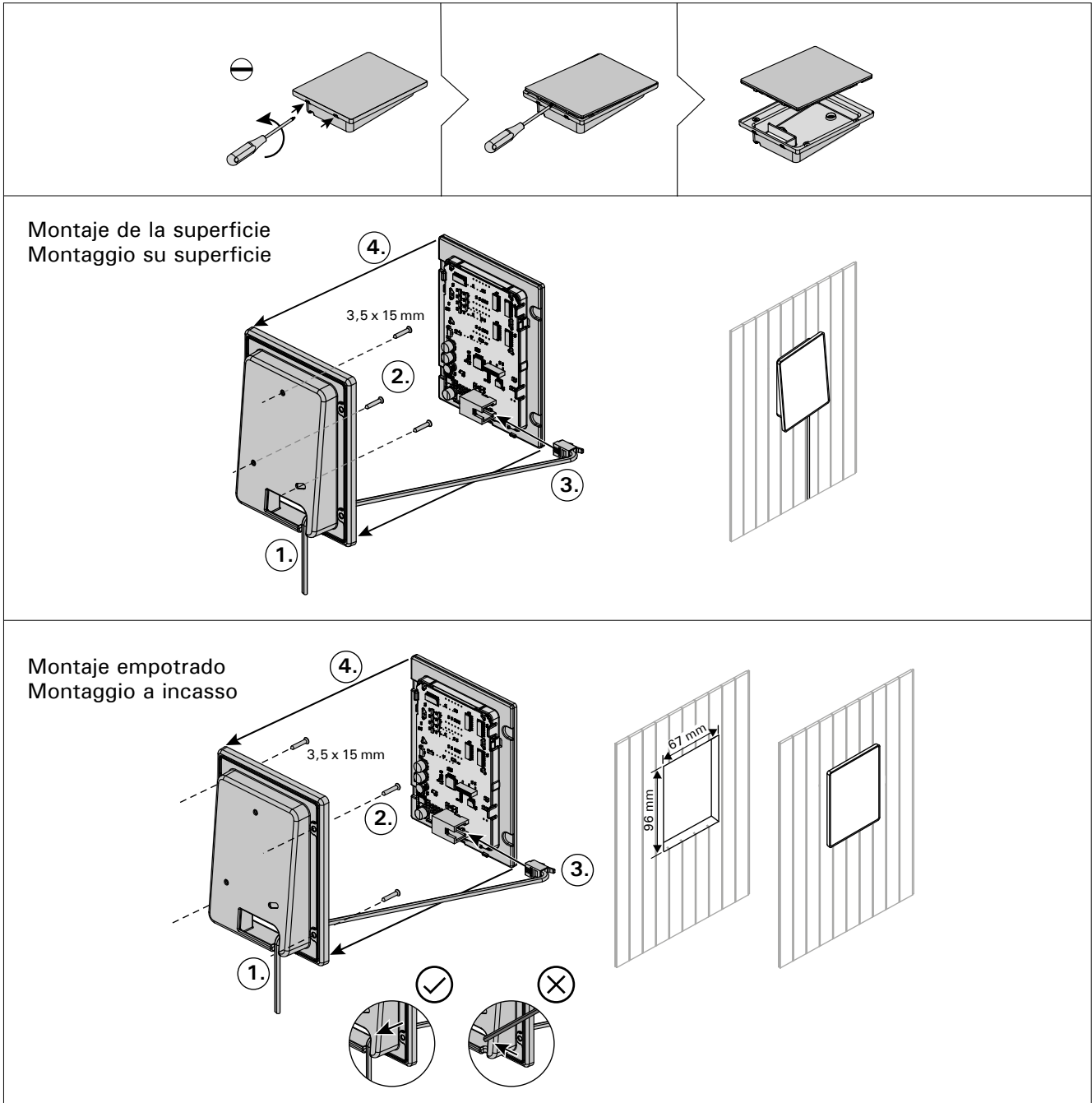


Figura 12. Cómo fijar el panel de control
Figura 12. Fissaggio del quadro di comando

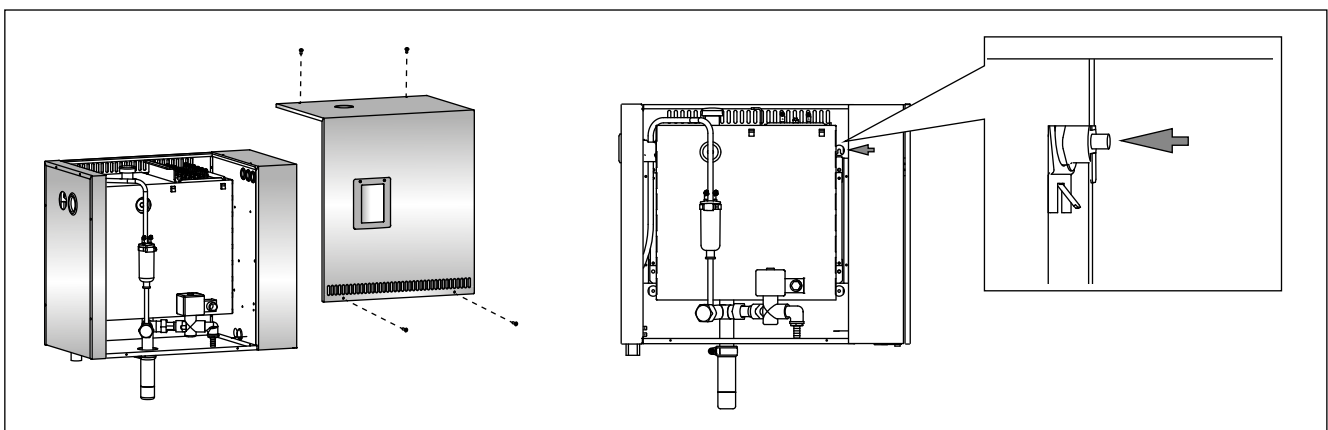
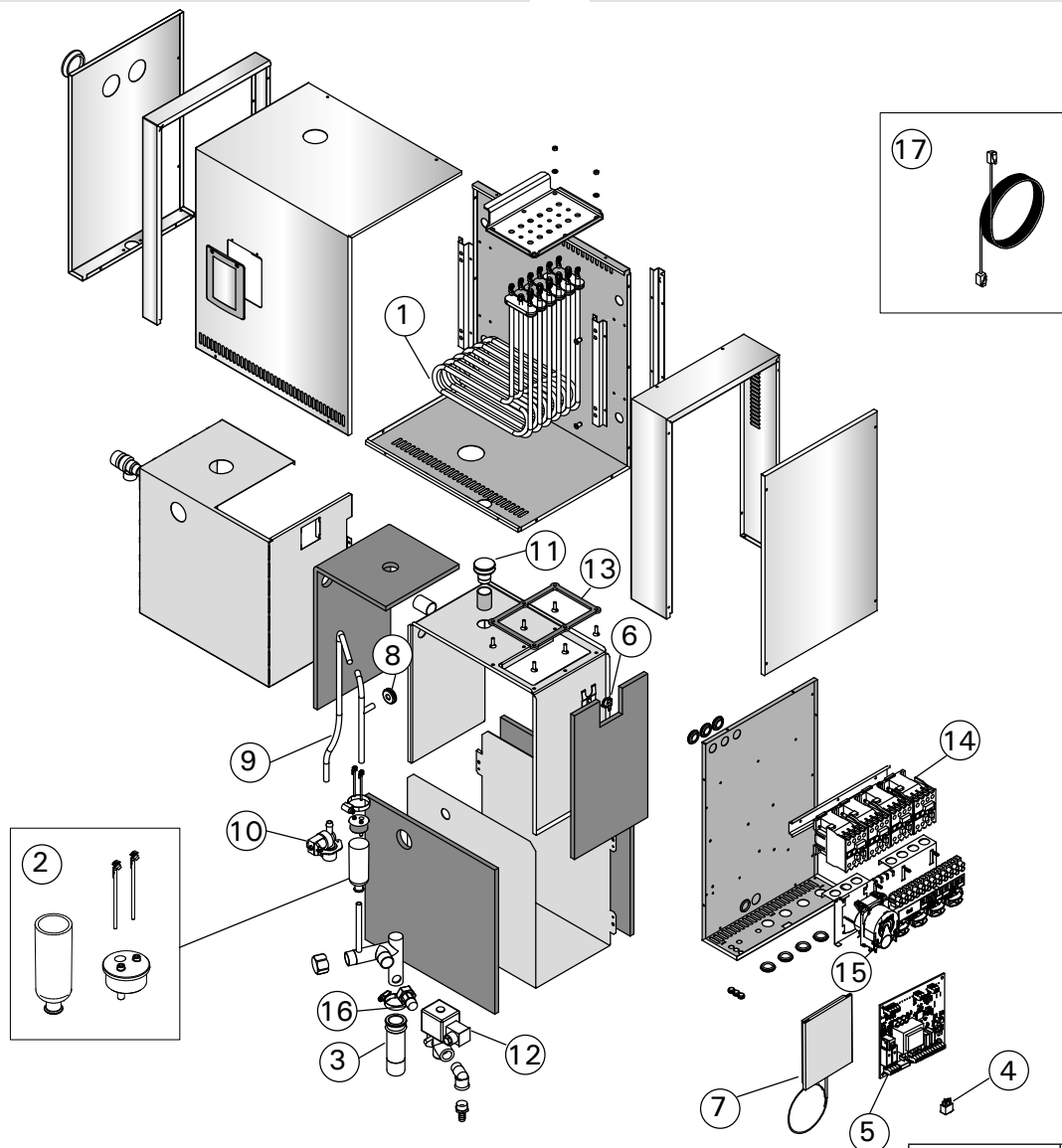


Figura 13. Cómo volver a programar el protector de sobrecalentamiento
Figura 13. Reimpostazione della protezione da surriscaldamento

3. PIEZAS DE REPUESTO

3. PEZZI DI RICAMBIO



			model/ modelo	pieces/ pezzi
1	Elemento calefactor 3600 W/230 V Elemento calefactor 5000 W/230 V	Resistencia 3600 W/230 V Resistencia 5000 W/230 V	ZSTM-260 ZSTM-261	6 6
2	Conjunto de vaso de medición (con sensor de nivel de agua, tapa superior y tubo)	Grupo del recipiente de medición (include sensor del nivel de l'acqua, coperchio e tubo)	WX620	1
3	Vaso de sedimentos	Contenitore dei sedimenti	ZSTM-170	1
4	Interruptor principal	Interruttore principale	ZSK-684	1
5	Placa del circuito	Circuiti	WX645	1
6	Protector de sobrecalentamiento	Protezione da surriscaldamento	ZG-550	1
7	Panel de control	Quadro di comando	WX700	1
8	Junta de goma D10	Guarnizione in gomma D10	ZSTM-150	1
9	Manguera de suministro de agua	Flessibile di carico dell'acqua	ZSTM-227	1
10	Válvula solenoide	Valvola elettromagnetica	ZG-370	1
11	Tapón de goma	Tappo in gomma	ZSTM-155	1
12	Válvula de descarga	Valvola di scarico	ZG-700	1
13	Junta	Guarnizione	ZSTM-255	1
14	Contacto	Contattore	ZSL-940	4
15	Bomba de fragancia	Erogatore fragranza	ZVR-779	1
16	Adaptador (1/2"-3/4")	Adattatore (1/2"-3/4")	ZSTM-225	1

Piezas y accesorios opcionales/Optional e accessori

17	Cable para datos 1,5 m	Cavo dati 1,5 m	WX312	1
----	------------------------	-----------------	-------	---

Se recomienda utilizar únicamente piezas de repuesto del fabricante.
Consigliamo di usare esclusivamente le parti di ricambio originali del produttore.

1. MODE D'EMPLOI DE L'UTILISATEUR

1.1. Composants du système du générateur de vapeur

1. Tableau de commande
2. Capteur de température
3. Tuyau de vapeur
4. Buse de vapeur
5. Tuyau d'alimentation d'eau
6. Soupape du tuyau d'alimentation d'eau
7. Tuyau d'évacuation d'eau
8. Siphon de sol
9. Soupape de surpression
10. Câble de connexion
11. Bouchon en caoutchouc
12. Récipient à sédiments
13. Tuyau pour pompe de diffusion d'arôme

1. INSTRUCTIES VOOR GEBRUIK

1.1. Systeemonderdelen van de stoomgenerator

1. Bedieningspaneel
2. Temperatuursensor
3. Stoomleiding
4. Stoommondstuk
5. Aanvoerwaterleiding
6. Klep van aanvoerwaterleiding
7. Afvoerwaterleiding
8. Vloerafvoer
9. Overdrukklep
10. Aansluitkabel
11. Rubberen dop
12. Bezinkselbeker
13. Slang voor geurpomp

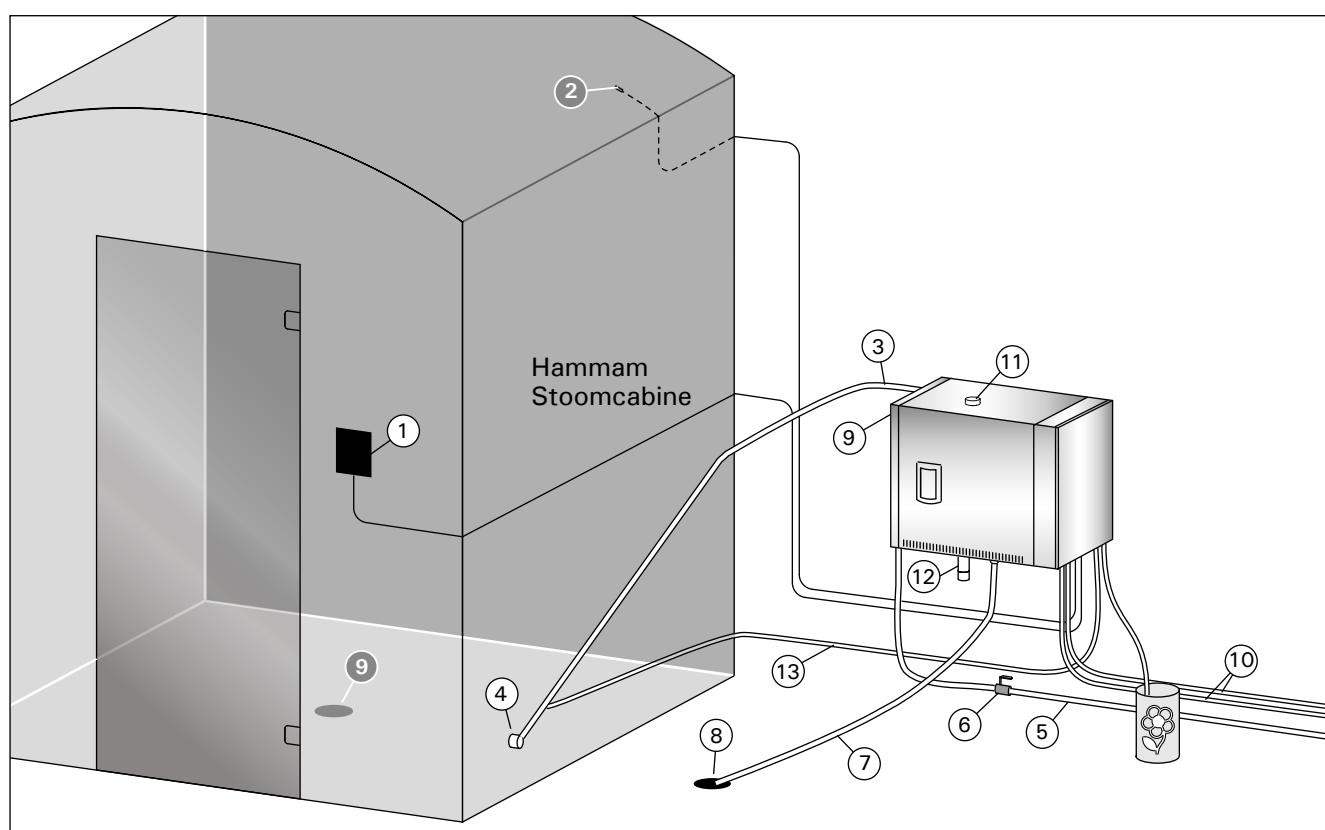


Figure 1. Composants du système du générateur de vapeur
 Figuur 1. Systeemonderdelen van de stoomgenerator

1.2. Avertissements

- Les robinets du générateur de vapeur, les tuyaux et buses de vapeur sont extrêmement chauds en cours d'utilisation. Ne les touchez jamais à mains nues.
- La vapeur venant des buses de vapeur est extrêmement chaude. Ne vous brûlez pas la peau.
- Si la ou les buses et/ou tuyaux de vapeur sont bouchés, le générateur de vapeur laissera la vapeur s'échapper par la soupape de surpression. Ne bloquez pas la soupape de surpression.
- Ne placez pas de dispositifs électriques dans le hammam.
- Après utilisation, assurez-vous que le hammam sèche correctement.

1.2. Waarschuwingen

- De kranen, leidingen en stoommondstukken van de stoomgenerator worden gloeiend heet tijdens het gebruik. Raak deze onderdelen nooit met blote handen aan.
- De stoom uit de stoommondstukken is gloeiend heet. Zorg dat u zich niet brandt.
- Als de stoommondstukken en/of leidingen verstopt zijn, wordt de stoom via de overdrukklep naar buiten geleid. Zorg dat de overdrukklep niet is geblokkeerd.
- Neem geen elektrische apparaten mee in de stoomcabine.
- Zorg dat de stoomcabine na gebruik goed droogt.












1.3. Utilisation du générateur de vapeur

Avant de démarrer le dispositif, assurez-vous qu'aucun objet étranger ne se trouve dans le hammam. Assurez-vous que la vapeur s'échappe sans entrave de la buse. Ouvrez la soupape d'arrêt du tuyau d'alimentation d'eau.



Le générateur de vapeur est doté d'un tableau de commande séparé. Si les boutons sont allumés sur le panneau, l'appareil est en mode veille.

- S'ils sont éteints, vérifiez que l'alimentation a été établie à partir du commutateur principal.
- Lorsque l'alimentation est établie à partir du commutateur principal, le tableau de commande se connecte au(x) générateur(s) de vapeur utilisé(s). Lorsque le système est prêt à l'emploi, un message indiquant que l'association a été effectuée apparaît.

Le tableau de commande

	Connexion WiFi
	Température
	Entretien
	Durée de fonctionnement
	Verrouillage des touches
	Diminution de la valeur*
	Changement de mode
	Augmentation de la valeur*
	marche/arrêt de l'évaporateur
	marche/arrêt de l'éclairage
	marche/arrêt du ventilateur

* Maintenir enfoncé pour accélérer la modification de valeur.

Démarrage du générateur de vapeur	
	Appuyez sur le bouton Marche/Arrêt du générateur de vapeur.
<div style="border: 1px solid black; padding: 2px; width: fit-content; margin-bottom: 2px;">40 C</div> <div style="border: 1px solid black; padding: 2px; width: fit-content; margin-bottom: 2px;">22 C</div> <div style="border: 1px solid black; padding: 2px; width: fit-content;">1:00</div>	La température réglée s'affiche en premier, puis l'affichage indique la température effective du hammam. Le générateur de vapeur commence à remplir le réservoir d'eau et à chauffer.
	La génération de vapeur s'arrête lorsque le générateur de vapeur prélève de l'eau dans le réservoir d'eau et lorsque la température dans le hammam atteint le niveau souhaité.
Réglages	
	Appuyez sur le bouton MENU pour ouvrir le menu des paramètres.

1.3. De stoomgenerator gebruiken

Zorg voordat u het apparaat start dat de stoomcabine geen voorwerpen bevat die daar niet thuishoren. Zorg dat de stoom ongehinderd uit het mondstuk wordt geblazen. Open de klep van de aanvoerwaterleiding.

De dampgenerator heeft een afzonderlijk besturingspaneel. Het apparaat staat in de modus standby wanneer de knoppen op het paneel verlicht zijn.

- Als de knoppen niet verlicht worden, controleer dan of de voeding met de hoofdschakelaar is ingeschakeld.
- Als de voeding met de hoofdschakelaar ingeschakeld is, wordt het besturingspaneel aangesloten op de dampgenerator(en) die in gebruik is/zijn. De meldingen "pairing" (koppeling) en "Done" (Gereed) verschijnen wanneer het systeem klaar is voor gebruik.

Het bedieningspaneel


	Wifi-verbinding
	Temperatuur
	Service
	Bedrijfstijd
	Slot
	Waardevermindering*
	Modus wijzigen
	Waardeverhoging*
	Stoomgenerator I/O
	Verlichting I/O
	Ventilator I/O

* Houd ingedrukt om de waarde sneller te laten veranderen.


Stoomgenerator aan	
	Druk op de AAN/UIT-knop van de stoomgenerator.
<div style="border: 1px solid black; padding: 2px; width: fit-content; margin-bottom: 2px;">40 C</div> <div style="border: 1px solid black; padding: 2px; width: fit-content; margin-bottom: 2px;">22 C</div> <div style="border: 1px solid black; padding: 2px; width: fit-content;">1:00</div>	Eerst wordt de ingestelde temperatuur weergegeven, waarna het display overschakelt naar de huidige stoomkamertemperatuur. De stoomgenerator begint het waterreservoir te vullen en warmt op.
	De stoomopwekking pauzeert wanneer de stoomgenerator water opneemt in het waterreservoir en wanneer de temperatuur in de stoomkamer stijgt tot de gewenste waarde.
Instellingen	
	Druk op de MENU-knop om het instellingenmenu te openen.

40 C	Température. La plage de réglage est de 30-55°C Réglez la température souhaitée avec les boutons + et -.
MENU	Appuyez sur le bouton MENU.
6:00	Arrêt programmé. La valeur minimale est de 1 h. La valeur maximale peut être fixée à partir de réglages supplémentaires (1-24:00 h).
--	Réglage de l'heure de démarrage. Appuyez sur le bouton + jusqu'à ce que vous dépassiez le temps de fonctionnement maximum. Sélectionnez l'heure souhaitée à l'aide des boutons - et +. L'heure change par sauts de 1h.
MENU	Appuyez sur le bouton MENU pour quitter.

Arrêt du générateur de vapeur

	Le générateur de vapeur s'éteint et passe en mode veille en appuyant sur le bouton I/O, quand le temps de fonctionnement s'est écoulé ou qu'une erreur s'est produite.
---	--

Réglages supplémentaires


	Ouvrir le menu de réglages en appuyant simultanément sur les boutons -, MENU et +. Maintenir la pression pendant 5 secondes. Remarque ! Les boutons ne sont pas allumés lorsque le centre de contrôle se trouve en mode veille.
S-01 1:00	Durée de fonctionnement maximale. La durée de fonctionnement maximale peut être modifiée avec les boutons - et +. La plage va de 1 à 24 heures.
MENU	Appuyez sur le bouton MENU.
S-02 OFF	Mémoire pour les pannes de courant. Les options après une panne de courant sont ON1 : L'appareil redémarre. La minuterie reprend là où elle s'est arrêtée avant la panne de courant. ON2 : L'appareil redémarre. La minuterie se réinitialise. OFF: L'appareil ne redémarre pas après une coupure de courant. Remarque : Les réglagements de sécurité pour la mémoire de panne de courant varient selon la région.
MENU	Appuyez sur le bouton MENU.
S-03 OFF	Activer la soupape d'évacuation (en option). • Soupape d'évacuation automatique: ON • Soupape d'évacuation manuelle: OFF
MENU	Appuyez sur le bouton MENU.
S-04 OFF	Intervalle de rinçage : si la soupape d'évacuation automatique a été activée, vous pouvez modifier l'intervalle de rinçage à l'aide des boutons - et +. Les options sont de 0,5, 1, 2, 3 et 4 heures (▷ 1.6.).
MENU	Appuyez sur le bouton MENU.

40 C	Temperatuur. Het instelbereik is 30-55°C. Stel de gewenste temperatuur in met de + en - knoppen.
MENU	Druk op de MENU-knop.
6:00	Resterende bedrijfstijd. De minimumwaarde is 1 uur. De maximale waarde kan worden ingesteld via aanvullende instellingen (1-24:00 uur).
--	Vooraf ingestelde tijdsinstelling (tijdgeschakelde inschakeling). Druk op de knop + totdat u de maximale bedrijfstijd overschrijdt. Selecteer de gewenste tijd met de - en + knoppen. De tijd verandert in stappen van 1 uur.
MENU	Druk op de MENU-knop om te verlaten.

Stoomgenerator uit









	De stoomgenerator wordt uitgeschakeld en schakelt over naar de stand-bymodus wanneer de I/O-knop wordt ingedrukt, de aan-tijd is verstreken of er een fout optreedt.
---	--

Aanvullende instellingen

	Open het instellingenmenu door gelijktijdig op de knoppen -, MENU en + te drukken. Houd 5 seconden ingedrukt. Let op! de knoppen zijn niet verlicht wanneer de besturingseenheid in de stand-bymodus staat.
S-01 1:00	Maximale bedrijfstijd. Met de knoppen - en + kan de maximale bedrijfstijd worden gewijzigd. Het bereik is 1-24 uur.
MENU	Druk op de MENU-knop.
S-02 OFF	Geheugen voor stroomuitval. De opties na een stroomstoring zijn: ON1: Het apparaat start opnieuw op. De timer gaat verder waar hij was voor de stroomstoring. ON2: Het apparaat start opnieuw op. De timer wordt gereset. OFF: Het apparaat start niet opnieuw op na een stroomstoring. Let op! Veiligheidsvoorschriften voor stroomuitvalgeheugen verschillen per regio.
MENU	Druk op de MENU-knop.
S-03 OFF	Activeer de automatische afvoerklep (optioneel). • Automatische afvoerklep: ON • Handmatige afvoerklep: OFF
MENU	Appuyez sur le bouton MENU.
S-04 OFF	Spoelinterval Als het automatische afvoerventiel geactiveerd is, kunt u het spoelinterval wijzigen met de knoppen - en +. De opties zijn 0,5, 1, 2, 3 en 4 uur (▷ 1.6.).
MENU	Appuyez sur le bouton MENU.

S-05 200	Heures de fonctionnement totales. L'écran affiche le nombre d'heures totale de fonctionnement de l'appareil.
MENU	Appuyez sur le bouton MENU.
S-06 200	Cycle d'entretien. L'écran affiche depuis combien d'heures l'entretien a été effectué. Réinitialisez le compteur après l'entretien en appuyant sur le bouton - pendant 5 secondes. La fréquence d'entretien peut être modifiée en appuyant simultanément sur les boutons - et +.
MENU	Appuyez sur le bouton MENU.
S-07	Refroidissement : vous pouvez ajouter et évacuer l'eau à l'aide des boutons - et +, p. ex. lors du nettoyage du réservoir d'eau, du dépannage ou de l'entretien.
MENU	Appuyez sur le bouton MENU.
S-08	Sélection du mode de démarrage à distance : PULS : <ul style="list-style-type: none"> • Pression courte : mise sous tension du générateur de vapeur • Pression longue : mise hors tension du générateur de vapeur I-O : <ul style="list-style-type: none"> • Mise sous ou hors tension du générateur de vapeur
MENU	Appuyez sur le bouton MENU.
S-09	Unité de température. Modifier le réglage avec les boutons + et -. CELS (Celsius) FAHr (Fahrenheit)
MENU	Appuyez sur le bouton MENU.
S-10	Déshumidification. Lorsque le mode de déshumidification est activé, l'intervalle de déshumidification commence lorsque le générateur de vapeur est éteint. La durée de la période de déshumidification est de 1 h. OFF > Déshumidification désactivée ON > Déshumidification activée
MENU	Appuyez sur le bouton MENU.
S-11	Luminosité de l'écran. Utilisez les boutons - et + pour régler la luminosité de l'affichage.
MENU	Appuyez sur le bouton MENU.
S-CO	Connexion WIFI. Connecter le panneau de commande au réseau WiFi à l'aide de l'application MyHarvia. Modifier le réglage avec les boutons + et -. Pour obtenir des instructions plus détaillées, consulter l'application MyHarvia. OFF > La connexion WiFi est désactivée (le témoin lumineux de WiFi sur le panneau de commande est éteint). ON > La connexion WiFi est activée (le témoin lumineux de WiFi est allumé sur le panneau de commande). COnn > Le mode connexion est actif.
MENU	Appuyer sur le bouton MENU. Le centre de contrôle passe en mode veille.

S-05 200	Totale bedrijfsuren. Het display geeft aan hoeveel uur het apparaat heeft gewerkt.
MENU	Druk op de MENU-knop.
S-06 200	Onderhoudscyclus. Het display geeft aan hoeveel uur geleden het onderhoud op het apparaat is uitgevoerd. Reset de teller na onderhoud door de - knop 5 seconden ingedrukt te houden. De onderhoudstijd kan worden gewijzigd door de - en + knoppen tegelijkertijd in te drukken.
MENU	Druk op de MENU-knop.
S-07	Afkoelen U kunt water toe- en afvoeren met de knoppen - en +, bijvoorbeeld voor het reinigen van het waterreservoir, voor het oplossen van problemen of bij service.
MENU	Druk op de MENU-knop.
S-08	Starten op afstand selecteren PULS: <ul style="list-style-type: none"> • Kort indrukken: stoomgenerator AAN • Kort indrukken: stoomgenerator UIT I-O: <ul style="list-style-type: none"> • Stoomgenerator aan of uit
MENU	Druk op de MENU-knop.
S-09	Temperatuureenheid. Wijzig de instelling met de - en + knoppen. CELS (Celsius) FAHr (Fahrenheit)
MENU	Druk op de MENU-knop.
S-10	Ontvochtigen. Wanneer de ontvochtigingsmodus is ingeschakeld, begint het ontvochtigingsinterval wanneer de stoomgenerator wordt uitgeschakeld. De duur van de ontvochtigingsperiode is 1 uur. OFF > Ontvochtigen UIT ON > Ontvochtigen AAN
MENU	Druk op de MENU-knop.
S-11	Displayhelderheid. Gebruik de - en + knoppen om de helderheid van het display aan te passen.
MENU	Druk op de MENU-knop.
S-CO	Wifi-verbinding. Verbind het bedieningspaneel met het wifi-netwerk met behulp van de MyHarvia-app. Wijzig de instelling met de - en + knoppen. Zie de MyHarvia-app voor meer gedetailleerde instructies. OFF > De wifi-verbinding is uitgeschakeld (WiFi-indicatielampje op het bedieningspaneel is uit). ON > De wifi-verbinding is ingeschakeld (WiFi-indicatielampje brandt op het bedieningspaneel). COnn > Verbindingsmodus is actief.
MENU	Druk op de MENU-knop. De besturingseenheid schakelt over naar de stand-bymodus.

Éclairage	
	L'éclairage du sauna/hammam peut être câblé de manière à pouvoir être commandé à partir du panneau de commande. (maxi 100W/230V ~). Allumez / éteignez les lumières en appuyant sur le bouton du panneau de commande.
Ventilation	
	Si un ventilateur est installé dans le sauna/hammam, il peut être allumé et éteint à partir du panneau de commande (max. 100W/230 V ~). Allumez / éteignez les lumières en appuyant sur le bouton du panneau de commande.
Verrouillage des touches du panneau de commande	
	Maintenez appuyés les boutons du générateur de vapeur et de la lumière pendant trois secondes. Le verrouillage des touches ne peut être activé qu'en mode veille. Le verrouillage des touches empêche également le démarrage à distance.
Réinitialisation des paramètres d'usine	
 5s	Lorsque le panneau de commande est en mode veille, maintenez enfoncés les boutons du générateur de vapeur, des lumières et du ventilateur pendant 5 secondes.
	
	
	
	Le message rSt OFF s'affiche. Appuyez sur + pour changer l'état de réinitialisation sur ON Appuyez sur le MENU pour effectuer la réinitialisation des paramètres d'usine

1.4. Pompe de diffusion d'arôme

Lorsqu'elle est en marche, la pompe alimente l'arôme par le tuyau de vapeur. La pompe de diffusion d'arôme est commandée via le tableau de commande.





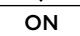

- Reliez le tuyau d'aspiration de la pompe au récipient d'arôme avant de démarrer le générateur de vapeur.
- À la première utilisation, l'arôme n'est pas diffusé immédiatement dans le hammam car il doit d'abord traverser le tuyau. Astuce : vous pouvez accélérer le processus en réglant l'arôme sur l'intensité maximale
- **Assurez-vous que le récipient d'arôme ne s'assèche pas en cours d'utilisation. La pompe ne doit pas fonctionner à vide.**
- **N'utilisez que des arômes spécialement destinés à un usage pour générateur de vapeur. Suivez les instructions figurant sur l'emballage.**

1.5. Soupape d'évacuation automatique

La soupape d'évacuation automatique permet d'éviter les problèmes liés aux impuretés de l'eau. Fonctions de la soupape d'évacuation automatique :

1. Rinçage du tuyau d'évacuation d'eau

L'appareil rince les impuretés qui se sont accumulées dans le tuyau d'évacuation d'eau. Le rinçage est effectué tous les 5 approvisionnements en eau de l'appareil.

Verlichting	
	De verlichting van de sauna/stoomcabine kan worden bedraad zodat deze vanaf het bedieningspaneel kan worden bediend. (max. 100W/230V ~). Schakel de verlichting aan/uit door op de knop op het bedieningspaneel te drukken.
Ventilatie	
	Als er een ventilator in de sauna/stoomkamer is geïnstalleerd, kan deze vanaf het bedieningspaneel worden in- en uitgeschakeld (max. 100W/230 V ~). Schakel de ventilator aan/uit door op de knop op het bedieningspaneel te drukken.
Toetsvergrendeling bedieningspaneel	
	Houd de knoppen van de stoomgenerator en de verlichting drie seconden ingedrukt. Toetsblokkering kan alleen in de standby-modus worden geactiveerd. Toetsvergrendeling voorkomt ook starten op afstand.
Fabrieksinstellingen	
 5s	Wanneer het bedieningspaneel in de standbymodus staat, houdt u de knoppen van de stoomgenerator, de verlichting en de ventilator 5 seconden ingedrukt.
	
	Statusmelding rSt OFF wordt weergegeven. Druk op + om de resetstatus te wijzigen in ON (AAN)
	Druk op MENU om de fabrieksinstellingen te herstellen
	

1.4. Geurstofpomp

Wanneer de geurstofpomp is ingeschakeld, wordt een geurstof naar de stoomleiding gevoerd. De geurpomp wordt bestuurd via het besturingspaneel.

- Bevestig de zuigbuis aan de geurtank alvorens de dampgenerator in te schakelen.
- Bij het eerste gebruik zal de geur niet meteen vanaf de start in de dampkamer terecht komen, omdat de geur eerst door de leiding moet lopen. Tip. U kunt dit proces bespoedigen door de geurintensiteit eerst op het maximum in te stellen.
- **Zorg dat de geurstofhouder niet opdroogt tijdens het gebruik. De pomp moet zijn uitgeschakeld wanneer er geen geurstof beschikbaar is.**
- **Gebruik alleen geurstoffen die voor gebruik in de stoomgenerator zijn bedoeld. Volg de instructies op de verpakking.**

1.5. Automatisch afvoerventiel

Het automatisch afvoerventiel helpt problemen te voorkomen die door waterverontreiniging worden veroorzaakt. Functie van het automatisch afvoerventiel

1. Spoelen van de waterafvoerleiding

Het apparaat spoelt verontreinigingen weg die zijn opgehoopt in de waterafvoerleiding. Het spoelen vindt telkens plaats wanneer het apparaat voor de vijfde keer water opneemt.

2. Rinçage du réservoir d'eau (S-04)
L'appareil vide le réservoir d'eau et le remplit en eau propre selon l'intervalle de rinçage choisi. Pendant le rinçage, un message correspondant apparaît sur l'affichage. Cette fonction est destinée aux instituts, etc. où le générateur de vapeur reste allumé pendant plusieurs heures. Le rinçage prend plus de 5 minutes ; pendant ce temps, l'appareil interrompt la génération de vapeur.
3. Vidage du réservoir d'eau après utilisation
L'appareil rince et vide automatiquement le réservoir d'eau à l'arrêt du générateur de vapeur. Le vidage prend environ 5 minutes.

1.6. Bouton poussoir

Le générateur de vapeur peut être contrôlé à distance avec l'application MyHarvia une fois la connexion établie. Le contrôle à distance est possible lorsque « rc on » s'affiche sur le panneau de commande.

Réglage de l'heure de démarrage. Si l'appareil est réglé pour démarrer avec la fonction de temps pré-réglé, il ne peut pas être contrôlé à distance. Une fois l'appareil allumé, il peut être éteint avec la télécommande.

Déshumidification : lorsque le chauffage est éteint à distance et que la déshumidification est activée, la déshumidification démarre et ne peut pas être arrêtée à distance.

Mode économie d'énergie : Si vous ne pressez aucun bouton pendant 30 minutes, le mode d'économie d'énergie est activé. Seul le voyant du bouton du générateur de vapeur est allumé (le message « rc on » s'affiche, si le mode d'utilisation à distance est actif) .

FOTA (Firmware Over the Air): Le panneau de commande Xenio WiFi est dotée d'une fonctionnalité qui télécharge automatiquement le dernier micrologiciel.

Le générateur de vapeur peut aussi être allumé à l'aide d'un bouton poussoir disposé par exemple à la réception d'un hôtel. > S-08

1.6.1. Application mobile MyHarvia

MyHarvia est une application mobile qui vous permet de contrôler à distance les fonctions du panneau de contrôle Xenio WFFi. Avec l'application mobile MyHarvia, vous pouvez :

- Allumer et éteindre l'appareil.
- Allumer et éteindre les accessoires (lumières, ventilation).
- Réglez et surveillez la température.
- Réglez et surveillez l'humidité.
- Voir le statut de l'appareil.
- Définir un démarrage programmé.

2. Waterreservoir spoelen (S-04)
Het apparaat maakt het waterreservoir leeg en vult het met schoon water volgens het gekozen spoelinterval. De tekst "flushing" (spoelen) loopt in de display. Deze functie is bedoeld voor instellingen e.d. waar de dampgenerator vele uren achtereen is ingeschakeld. Het spoelen duurt iets meer dan vijf minuten en gedurende die tijd pauzeert het apparaat de dampvorming.
3. Waterreservoir leeg maken na gebruik
Het apparaat spoelt en maakt het waterreservoir automatisch leeg wanneer de dampgenerator wordt uitgeschakeld. Het leeg maken vergt ongeveer 5 minuten.

1.6. Afstandsbediening

De stoomgenerator kan op afstand worden bediend met de MyHarvia-app zodra de verbinding tot stand is gebracht. Bediening op afstand is mogelijk wanneer "rc on" wordt weergegeven op het bedieningspaneel.

Vooraf ingestelde tijdsinstelling (tijdgeschakelde inschakeling): Als het apparaat is ingesteld om te starten met de vooraf ingestelde tijdfunctie, kan het niet op afstand worden bediend. Zodra het apparaat is ingeschakeld, kan het worden uitgeschakeld met de afstandsbediening.

Ontvochtigen: wanneer de verwarming op afstand wordt uitgeschakeld en ontvochtigen is ingeschakeld, begint de ontvochtiging en kan deze niet op afstand worden gestopt.

Energiebesparende modus: Als er binnen 30 minuten geen knoppen worden ingedrukt, wordt de energiebesparende modus geactiveerd. Alleen het lampje van de stoomgenerator brandt (statusbericht "rc on" wordt weergegeven als de modus voor gebruik op afstand actief is) .

FOTA (Firmware Over the Air): Het Xenio WiFi-bedieningspaneel heeft een functie die automatisch de nieuwste firmware naar het bedieningspaneel downloadt.

Het is mogelijk om de dampgenerator ook met een afzonderlijke afstandsbediening in te schakelen, die bijvoorbeeld in de receptie van een hotel is aangebracht. > S-08

1.6.1. De mobiele MyHarvia-app

MyHarvia is een mobiele toepassing waarmee u de functies van het Xenio WFFi-bedieningspaneel op afstand kunt bedienen. Met de mobiele MyHarvia-app kunt u:

- Het apparaat in- en uitschakelen.
- Accessoires in- en uitschakelen (verlichting, ventilatie).
- De temperatuur instellen en bewaken.
- De vochtigheid instellen en bewaken.
- De statusinformatie bekijken
- Een geplande start inschakelen.

Il est possible de connecter un nombre illimité d'appareils à l'application MyHarvia. L'application mobile permet de commander plusieurs saunas via le panneau de commande Xenio WiFi, par exemple, un dans sa résidence principale et l'autre dans sa résidence secondaire.

Vue principale de MyHarvia

1. Menu de l'appareil
2. Réglages de l'appareil
3. Démarrage différé
4. Programmation hebdomadaire
5. Ajustement de la température du sauna
6. Température actuelle du sauna
7. Température cible
8. MARCHE/ARRÊT de l'évaporateur
9. Ajustement de l'évaporateur
10. Activation/désactivation des fonctions
11. Appareils
12. Réglages et profil utilisateur
13. Messages d'état/d'erreur

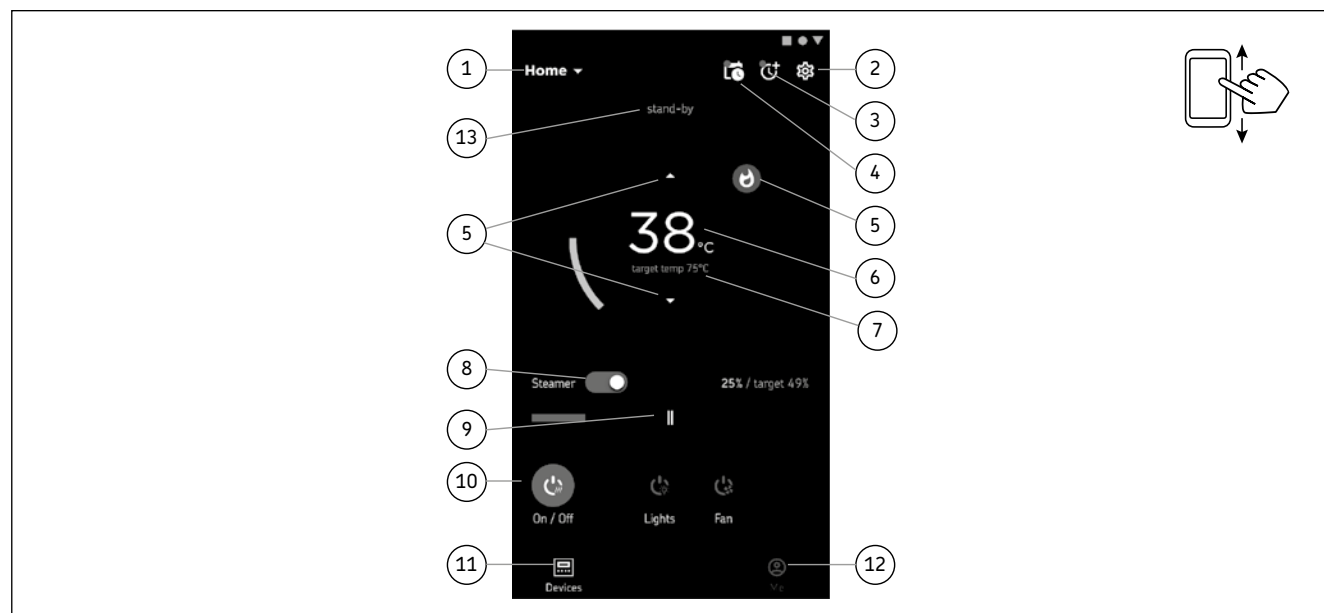
Remarque ! Les boutons disponibles dépendent des fonctionnalités de l'appareil commandé

Er is geen limiet aan het aantal apparaten dat u met de MyHarvia-app kunt verbinden. Met de mobiele app kunt u meerdere sauna's en/of stoomcabines bedienen met het Xenio WiFi-bedieningspaneel, bijvoorbeeld de ene in huis en de andere in het zomerhuisje.

Hoofdweergave van MyHarvia:

1. Apparaatmenu
2. Apparaatinstellingen
3. Getimedede start
4. Weekklok
5. Saunatemperatuur aanpassen
6. Huidige saunatemperatuur
7. Doeltemperatuur
8. Stoomgenerator AAN / UIT
9. Vochtigheidsaanpassing
10. Functies AAN / UIT
11. Apparaten
12. Gebruikersprofiel en instellingen
13. Status / Foutmeldingen

Let op! De beschikbare knoppen zijn afhankelijk van de functies van het bestuurd apparaat.



1.6.2. Installation de l'application MyHarvia

1. Télécharger l'application MyHarvia dans la boutique d'applications (Google Play/App Store)
2. Créer et enregistrer un compte MyHarvia
3. Se connecter à son compte MyHarvia

Note! MyHarvia is not available for download in all countries due to local restrictions.

Établissement de la connexion entre MyHarvia et le panneau de commande Xenio WiFi

- Le premier appareil est installé dès la connexion au compte. Suivre les instructions de l'application mobile.
- Il est possible d'associer ultérieurement d'autres appareils en sélectionnant « + Add new » (Ajouter nouveau) dans le menu Home (Accueil). Suivre les instructions de l'application mobile.

1.6.2. De MyHarvia-app installeren

1. Download mobiele MyHarvia-app uit de app store (Google Play / App Store)
2. Maak en registreer uw MyHarvia-account.
3. Meld u aan op uw MyHarvia-account.

Let op! MyHarvia kan vanwege lokale beperkingen niet in alle landen worden gedownload.

MyHarvia en Xenio WiFi-bedieningspaneel verbinden

- Het eerste apparaat wordt geïnstalleerd direct nadat u zich aanmeldt bij op account. Volg de instructies van uw mobiele app.
- Later kunt u nieuwe apparaten koppelen door " + Nieuwe toevoegen" te selecteren in het hoofdmenu. Volg de instructies van uw mobiele app.

1.7. Entretien du générateur de vapeur

Les opérations d'entretien suivantes peuvent être réalisées par des utilisateurs non professionnels :

- vidage du récipient de sédiments (▷ 1.8.1.)
- nettoyage du capteur de niveau d'eau (▷ 1.8.2.)
- détartrage (▷ 1.8.3.)



Le témoin lumineux de durée commence à clignoter après écoulement de 200 heures depuis l'entretien précédent.

Tout autre travail d'entretien doit être laissé aux soins d'un professionnel de la maintenance.

Les générateurs de vapeur dans des centres de loisirs, instituts et autres établissements, doivent être entretenus de manière approfondie au moins deux fois par an (vérifier et nettoyer le réservoir, les éléments chauffants et le capteur de surface).

1.7.1. Vidage du récipient à sédiments

Au bas de l'appareil, un récipient à sédiments collecte les impuretés de l'eau. Lorsque le récipient est plein, videz-le.



Attention au générateur de vapeur chaud. Ne détachez pas le récipient à sédiments pendant l'utilisation de l'appareil. Attendez que le générateur de vapeur ait complètement refroidi pour le faire (24 heures après utilisation).

1. Assurez-vous que le réservoir d'eau est vide (observez le récipient gradué à travers le couvercle transparent de la trappe d'entretien : s'il contient de l'eau, vous devez vider le réservoir).
2. Arrêtez le générateur de vapeur depuis le commutateur principal (illustration 2).
3. Placez un seau (8 l) sous le récipient à sédiments. Après retrait du récipient, de l'eau peut s'écouler du tuyau.
4. Desserrez le collier de fixation du récipient à sédiments.
5. Tirez sur le récipient pour le détacher. Nettoyez-le.
6. Remettez-le en place, puis serrez le collier de fixation.

1.7. Onderhoud van de stoomgenerator

De volgende onderhoudswerkzaamheden mogen worden uitgevoerd door niet-gespecialiseerde gebruikers:

- de bezinkselbeker legen (▷ 1.8.1)
- de sensor van het waterniveau reinigen (▷ 1.8.2)
- ontkalken (▷ 1.8.3)



Het lampje van de tijdindicator begint te knipperen wanneer 200 uur zijn verlopen sinds de vorige service.

Alle andere onderhoudshandelingen moeten door professioneel onderhoudspersoneel worden uitgevoerd.

Stoomgeneratoren die zich in gemeenschappelijke ruimten, instellingen en dergelijke bevinden, moeten ten minste twee keer per jaar grondig worden onderhouden (door het reservoir, de verwarmingselementen en de waterniveausensor te controleren en te reinigen).

1.7.1. Bezinkselbeker legen

Onderaan in het apparaat bevindt zich een bezinkselbeker die waterverontreinigingen verzamelt. Maak deze leeg wanneer hij vol raakt.



Pas op voor de dampgenerator. Neem de bezinkselbeker niet los wanneer het apparaat in gebruik is. Zorg dat de dampgenerator volledig is afgekoeld alvorens de bezinkselbeker los te nemen. 24 uur na het laatste gebruik is een goede wachttijd voor het afkoelen.

1. Zorg dat het waterreservoir leeg is (controleer de maatbeker via de doorzichtige kap van het serviceluik: als er water in de beker staat, dient u het reservoir te legen).
2. Schakel de dampgenerator uit met de hoofdschakelaar (afbeelding 2).
3. Plaats een emmer (8 l) onder de bezinkselbeker. Er kan wat water uit de leiding komen als de beker los is.
4. Maak de bevestiging van de bezinkselbeker los.
5. Trek de beker los. Reinig de beker.
6. Zet de beker terug op zijn plaats en breng de bevestiging aan.

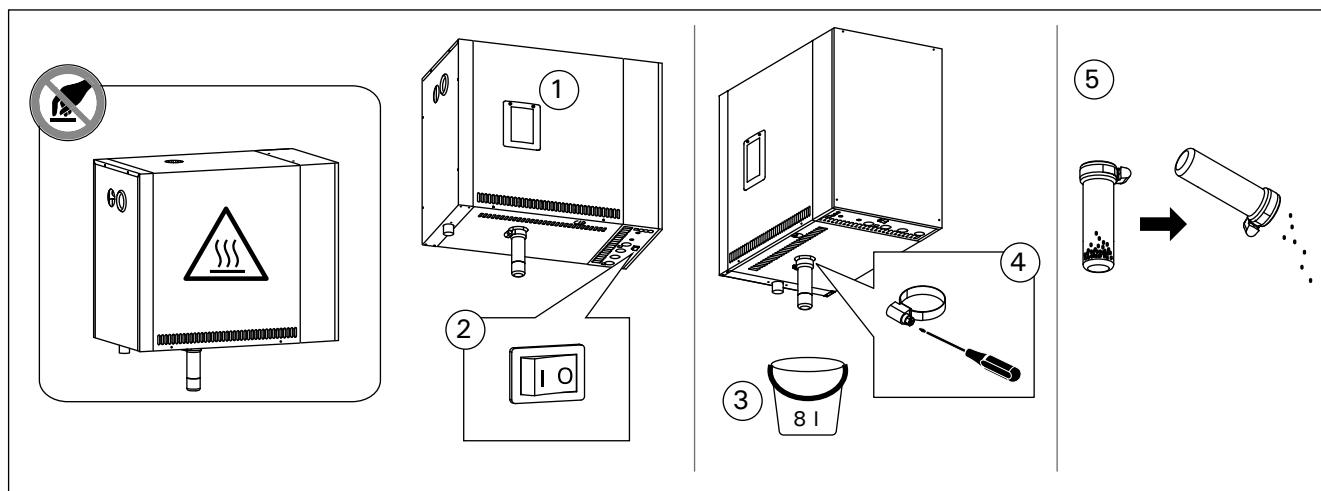


Figure 2. Vidage du récipient à sédiments
Figuur 2. Bezinkselbeker legen

Propriétés de l'eau Wateireigenschap	Effet Invloed	Recommandations Aanbeveling
Concentration d'humus Concentratie teelaarde	Couleur, goût, précipités Kleur, smaak, neerslag	< 12 mg/l
Concentration en fer Concentratie ijzer	Couleur, odeur, goût, précipités Kleur, reuk, smaak, neerslag	< 0,2 mg/l
Concentration de manganèse (Mn) Mangaan (Mn)	Couleur, goût, précipités Kleur, smaak, neerslag	<0,10 mg/l
Dureté : les substances les plus importantes sont magnésium (Mg) et chaux, c'est-à-dire calcium (Ca) Hardheid: belangrijkste stoffen zijn magnesium (Mg) en kalk, d.w.z. calcium (Ca).	Précipité Neerslag	Mg: < 100 mg/l Ca: < 100 mg/l
Eau contenant du chlorure Chloridehoudend water	Corrosion Snelle corrosievorming	Cl: < 100 mg/l
Eau chlorée Chloorhoudend water	Risque pour la santé Gezondheidsrisico	Usage interdit Gebruik verboden
Eau de mer Zeeewater	Corrosion rapide Snelle corrosievorming	Usage interdit Gebruik verboden
Concentration d'arsenic et de radon Arsen- und Radonkonzentration	Risque pour la santé Gezondheidsrisico	Usage interdit Gebruik verboden
Debit dans le tuyau d'alimentation d'eau (mesure : laisser l'eau couler depuis le tuyau d'alimentation pendant une minute et mesurer la quantité d'eau) Stromingssnelheid in de toevoerwaterleiding (meting: laat het water een minuut door de toevoerleiding stromen en meet de hoeveelheid water)	Flux trop lent : ruptures (temporaires) de génération de la vapeur Flux trop rapide : De l'eau coulant du tuyau de vapeur Stroming te langzaam: onderbrekingen tijdens genereren van stoom Stroming te snel: er stroomt water door de stoomleiding	8-12 l/min

Tableau 1. Exigences en matière de qualité de l'eau
Tabel 1. Vereisten voor waterkwaliteit

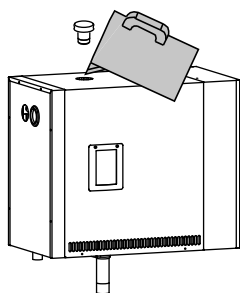


Figure 3. Décalcification
Figuur 3. Ontkalken

1.7.2. Décalcification

L'eau du robinet contient des impuretés, par exemple de la chaux, qui avec le temps peuvent boucher les parties internes du générateur de vapeur. La quantité de chaux dans l'eau (dureté de l'eau) et par conséquent le besoin en décalcification varie selon la région. Si l'eau du robinet est dure, il est recommandé d'installer un adoucisseur au système de distribution d'eau du bâtiment. Les exigences en ce qui concerne l'eau sont listées dans le tableau 1.

Décalcification avec une solution d'acide citrique

Les vapeurs de la solution d'acide citrique sont sans danger. Pour le détartrage, vous pouvez utiliser de l'acide citrique ou d'autres produits. Suivez toujours les instructions figurant sur l'emballage.

1.7.2. Ontkalken

Kraanwater bevat onzuiverheden, zoals kalk, waarmee de interne onderdelen van de stoomgenerator op den duur verstopt kunnen raken. De hoeveelheid kalk in het water (de waterhardheid) en de benodigde ontkalking verschillen per regio. Als het kraanwater hard is, verdient het aanbeveling een waterontharder in het waterdistributiesysteem van het gebouw te plaatsen. De vereisten voor het water worden in tabel 1 weergegeven.

Ontkalken met een citroenzuuroplossing

De verdamping van de citroenzuuroplossing zijn onschadelijk. Naast citroenzuur kunt u ook andere materialen gebruiken voor het ontkalken; volg altijd de instructies op de verpakking.

1. Mélangez 50 à 80 grammes d'acide citrique avec un litre d'eau.
2. Démarrez le générateur de vapeur et laissez-le allumé pendant 10 minutes.
3. Eteignez le avec l'interrupteur principal (voir illustration 2).
4. Retirez le bouchon au sommet du générateur de vapeur (illustration 3).
5. Versez la solution d'acide citrique dans le réservoir d'eau, puis remettez le bouchon en place.
6. Laissez la solution agir pendant une heure.
7. Enclenchez l'interrupteur principal. Si la mémoire en cas de panne de courant est en marche, le générateur de vapeur démarrera sans que vous ayez à appuyer sur le bouton 1.

Rinçage (soupape d'évacuation automatique)

8. Allumez le générateur de vapeur avec le bouton 1 et laissez-le allumé pendant 10 minutes.
9. Eteignez le générateur de vapeur avec le bouton 1 et laissez-le éteint pendant 5 minutes.

1.7.3. Nettoyage des buses de vapeur

Les buses de vapeur peuvent être nettoyées avec une solution au savon doux.

1.8. Dépannage

Si une erreur se produit, le tableau de commande présentera un numéro d'appareil et un message d'erreur qui aideront dans la détection de la cause de cette erreur.



L'utilisateur ne peut vérifier que les points marqués d'un astérisque (*). Tout autre travail d'entretien doit être laissé aux soins d'un professionnel de la maintenance.

Message d'erreur et solution	
E1	Circuit de mesure du capteur de température hors service. Vérifiez le câblage et les connexions depuis les connecteurs jusqu'au capteur.
E2	Circuit de mesure du capteur de température court circuité. Vérifiez le câblage et les connexions depuis les connecteurs jusqu'au capteur.
E3	Circuit de mesure du fusible de surchauffe hors service. Appuyez sur le bouton de réinitialisation du fusible de surchauffe. Vérifiez le câblage et les connexions depuis les connecteurs jusqu'au capteur de la sécurité sur-chauffe.
E5	Faible niveau d'eau. Regardez si le récipient gradué contient de l'eau. Vérifiez l'entrée d'eau*, l'électrovanne, la soupape d'évacuation et le capteur de surface.
E7	Le réservoir contient encore de l'eau bien que le rinçage et le vidage aient été effectués. Regardez si le récipient gradué contient de l'eau. Vérifiez la soupape d'évacuation et le capteur de niveau d'eau.
E9	Panne de connexion entre le tableau de commande et le générateur de vapeur. Vérifiez le câble et les connecteurs.
E10	Réservoir d'eau vide après rinçage. Regardez si le récipient gradué contient de l'eau. Vérifiez l'entrée d'eau*, l'électrovanne, la soupape d'évacuation et le capteur de surface.

1. Meng 50–80 gram citroenzuur met een liter water.
2. Zet de stoomgenerator aan en laat de stoomgenerator 10 minuten ingeschakeld.
3. Schakel de stoomgenerator uit met behulp van de hoofdschakelaar (zie afbeelding 2).
4. Verwijder de dop aan de bovenzijde van de dampgenerator (afbeelding 3)
5. Giet de citroenzuuroplossing in het waterreservoir en breng de dop weer aan.
6. Laat de oplossing een uur weken.
7. Schakel de hoofdschakelaar in. Als het geheugen voor stroomstoringen is ingeschakeld, kunt u de stoomgenerator starten zonder op de knop 1 te drukken.

Spoeling (automatische afvoerklap)

8. Schakel de stoomgenerator in met de knop 1 en laat de stoomgenerator 10 minuten ingeschakeld.
9. Schakel de stoomgenerator uit met de knop 1 en laat de stoomgenerator 5 minuten uitgeschakeld.

1.7.3. De stoommondstukken reinigen

U kunt de stoommondstukken met een milde zeepoplossing reinigen.



1.8. Probleemoplossing



Als een fout optreedt, geeft het besturingspaneel een apparaatnummer en een foutmelding weer, die de oorzaak van de storing helpt vinden.



De gebruiker mag alleen de punten controleren die met een sterretje (*) zijn gemarkeerd. Alle andere onderhoudshandelingen moeten door professioneel onderhoudspersoneel worden uitgevoerd.

Foutmelding en -oplossing / Andere meldingen	
E1	Meetcircuit van de temperatuursensor is onderbroken. Controleer de bedrading en verbindingen van aansluiting met de sensor.
E2	Meetcircuit van de temperatuursensor is kortgesloten. Controleer de bedrading en verbindingen van aansluiting met de sensor.
E3	Meetcircuit van de oververhittingsbeveiliging is onderbroken. Druk op de resetknop van de oververhittingsbeveiliging. Controleer de bedrading en de aansluitingen van de connectors op de sensor van de oververhittingsbeveiliging.
E5	Waterniveau laag. Controleer of er water aanwezig is in de maatbeker. Controleer de waterinlaat*, elektromagnetische klep, afvoerklap en waterniveausensor.
E7	Er is nog water in het reservoir hoewel het spoelen en het legen voltooid zijn. Controleer of er water aanwezig is in de maatbeker. Controleer het afvoerventiel en de sensor van het waterniveau.
E9	Verbindingsfout tussen het bedieningspaneel en de stoomgenerator. Controleer de datakabel en de aansluitingen.
E10	Waterreservoir leeg na spoeling. Controleer of er water aanwezig is in de maatbeker. Controleer de waterinlaat*, elektromagnetische klep, afvoerklap en waterniveausensor.

E11	Réservoir d'eau plein au début du remplissage (démarrage, arrêt, cycle de rinçage). Vérifiez la soupape d'évacuation et le capteur de surface.
E13	Trop de remplissages en cinq minutes. Vérifiez l'entrée d'eau*, le tuyau d'alimentation d'eau*, l'électrovanne, la soupape d'évacuation et le capteur de surface.
E14	Un niveau d'eau suffisant n'a pas été atteint dans les 10 minutes suivant la mise en marche de l'appareil. Nettoyez le récipient gradué et vérifiez le câblage.
E15	Un niveau d'eau suffisant ne sera pas atteint lors de l'évaporation. Vérifiez l'entrée d'eau* et la soupape d'évacuation.
	Le témoin lumineux de la WiFi est éteint : La connexion WiFi est désactivée dans le menu de configuration du S-CO.
	Le témoin lumineux de la WiFi est allumé : La connexion WiFi est activée. Les connexions au routeur et au cloud MyHarvia fonctionnent.
	Le témoin lumineux de la WiFi clignote 3 fois de suite : La connexion WiFi est activée, mais la connexion au cloud MyHarvia échoue. Vérifiez votre connexion internet*. Essayez de redémarrer votre routeur*.
	Le témoin lumineux de la WiFi clignote toutes les 5 secondes : La connexion WiFi est activée, mais la connexion WiFi entre le panneau de commande et le routeur échoue. Essayez de rétablir la connexion en désactivant et en réactivant la connexion WiFi dans le menu de configuration du S-CO du panneau de commande*.
	Le voyant d'entretien commence à clignoter lorsque 200 heures se sont écoulées depuis l'entretien précédent. Procédez à l'entretien. Réinitialisez le compteur après entretien.
Plusieurs erreurs: Les messages d'erreurs défilent sur l'affichage.	
Le réservoir d'eau sent l'arôme: vérifiez que l'arôme ne s'échappe pas dans le réservoir d'eau par le tuyau de vapeur.	
Dysfonctionnement du panneau de commande : Restaurez les réglages d'usine	

E11	Waterreservoir vol bij starten van vullen (starten, stoppen, spoelingscyclus). Controleer de afvoerklep en de waterniveausensor.
E13	Teveel gevuld binnen vijf minuten. Controleer de waterinlaat*, stromingssnelheid (tabel 1), elektromagnetische klep, afvoerklep en de oppervlaktesensor.
E14	Het toereikende waterniveau is niet bereikt binnen 10 minuten na het inschakelen van het apparaat. Reinig de maatbeker en controleer de bedrading.
E15	Het toereikende waterniveau wordt niet bereikt bij het verdampen. Controleer de watertoevoer* en het afvoerventiel.
	WiFi-indicatielampje is uit: WiFi-verbinding is uitgeschakeld in het configuratiemenu S-CO.
	WiFi-indicatielampje brandt: WiFi-verbinding is ingeschakeld. Verbindingen met de router en MyHarvia cloud werken.
	WiFi-indicatielampje knippert 3 keer achter elkaar: WiFi-verbinding is ingeschakeld, maar verbinding met MyHarvia-cloud mislukt. Controleer de internetverbinding*. Probeer uw router opnieuw op te starten*.
	WiFi-indicatielampje knippert elke 5 seconden: De wifi-verbinding is ingeschakeld, maar de wifi-verbinding tussen het bedieningspaneel en de router mislukt. Probeer de verbinding te herstellen door de wifi-verbinding in en uit te schakelen in het configuratiemenu van S-CO van het bedieningspaneel*.
	Het onderhoudsindicatielampje begint te knipperen wanneer 200 uur is verstreken sinds de vorige onderhoudsbeurt. Onderhoud uitvoeren. Teller resetten na onderhoud.
Diverse fouten: Foutmeldingen lopen in de display.	
Het waterreservoir riekt naar geurstof: Controleer of er geen geurstof vanuit de damppijp in het waterreservoir stroomt.	
Bedieningspaneel werkt niet: Herstel de fabrieksinstellingen	

2. INSTRUCTIONS D'INSTALLATION

2. INSTRUCTIES VOOR INSTALLATIE

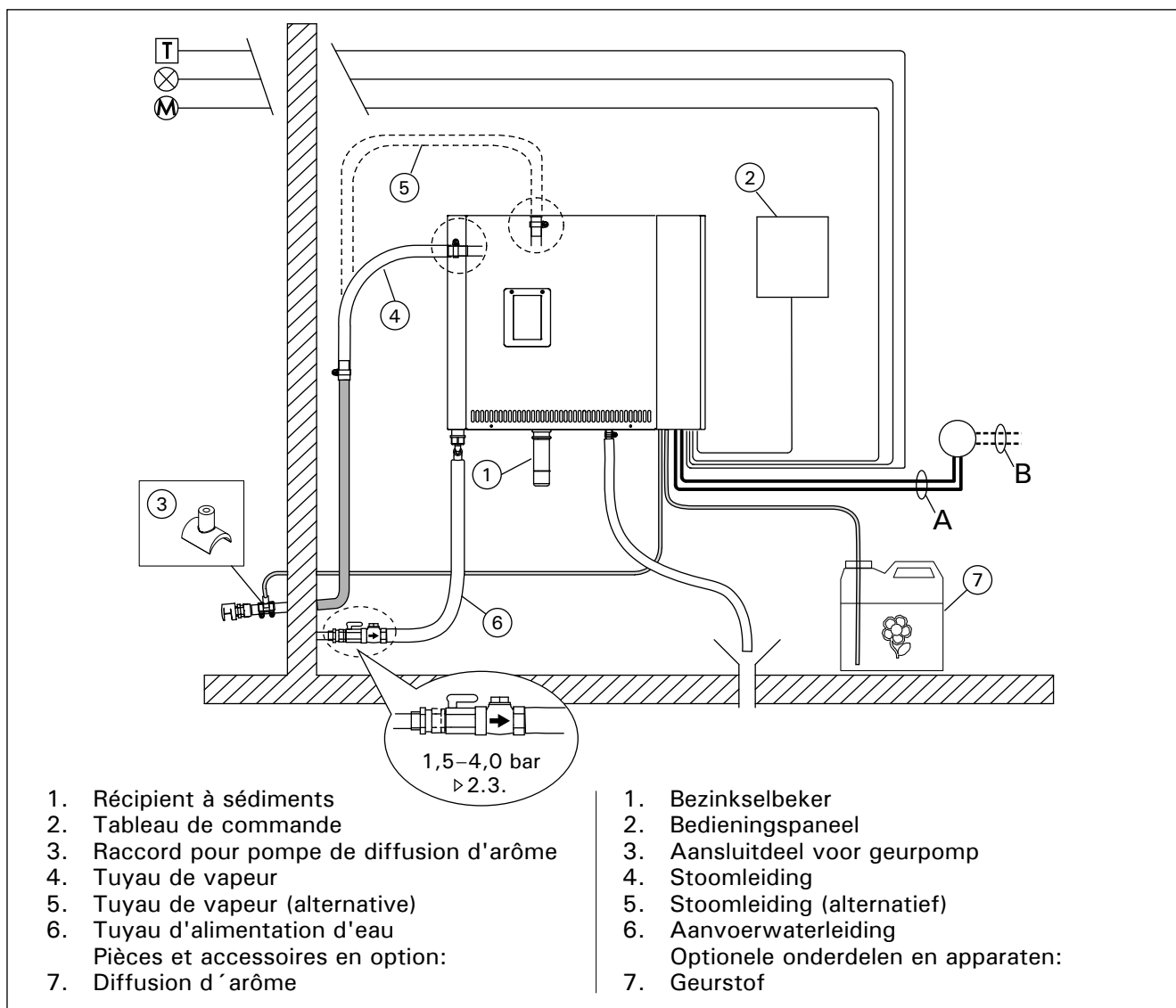


Figure 4. Connexions du générateur de vapeur

Figuur 4. Aansluitingen stoomgenerator

Modèle Model	Débit Uitvoer	Taille hammam recommandée (m ³) Aanbevolen formaat van stoomcabine (m ³)						Capacité de débit de vapeur Uitvoer- capaciteit stoomge- nerator	400 V 3N ~ Câble Kabel		Fusible Zekering
		Mur léger (acrylique, etc.) Lichte muur (acryl, enz.)		Mur à paroi légère carrelé Betegelde lichte muur		Mur de pierre carrelé, etc. Betegelde stenen muur, enz.			A	B	
	kW	*	**	*	**	*	**	kg/h	mm ²	mm ²	A
HGP220XW	21,6	20-29	30-42	16-24	24-34	12-20	20-28	29,2	(2 x) 5 x 2,5	(2 x) 5 x 2,5	(2 x) 3 x 16
HGP300XW	30,0	24-39	34-56	20-32	28-46	16-27	24-37	40,2	(2 x) 5 x 2,5	(2 x) 5 x 6	(2 x) 3 x 25

Modèle Model	Largeur Breedte	Profondeur Diepte	Hauteur Hoogte	Poids (réservoir d'eau vide) Gewicht (waterreservoir leeg)	Poids (réservoir d'eau plein) Gewicht (waterreservoir vol)
HGP220XW- HGP300XW(L)	560 mm	320 mm	490 mm	24 kg	33 kg

Tableau 2. Informations d'installation

Tabel 2. Installatiegegevens

* aéré

* geventileerd

** non aéré

** niet geventileerd

2.1. Avant l'installation

Avant d'installer le générateur de vapeur, étudiez bien les instructions d'installation et vérifiez les points suivants :

- Le débit du générateur de vapeur doit correspondre au volume du hammam. Le tableau 2 donne les directives pour les volumes minimums et maximums pour chaque générateur de vapeur et manchette.
- La tension d'alimentation convient bien au générateur de vapeur.
- Les fusibles et câbles de connexion correspondent bien à la réglementation et aux mesures présentées dans le tableau 2.
- L'emplacement de l'installation du générateur de vapeur doit remplir les conditions minimums en matière de distances de sécurité indiquées en figure 5 et l'emplacement doit être conforme aux explications données à la section 2.2.

2.2. Emplacement d'installation et fixation

Le générateur de vapeur doit être installé dans un espace intérieur sec. Le générateur de vapeur ne doit pas être installé dans un endroit où il est susceptible de geler ou d'être en contact avec des substances dangereuses. La température maximum autorisée autour du dispositif est de 30 °C.

- La pièce doit avoir un siphon de sol pour l'eau d'évacuation. N'installez pas l'appareil juste au-dessus du tuyau d'évacuation car la vapeur qui s'échappe de ce tuyau peut mouiller le générateur de vapeur, ce qui peut entraîner des problèmes.
- Si le générateur de vapeur est installé à l'intérieur d'une armoire ou dans un endroit fermé similaire, une aération suffisante doit être prévue autour du dispositif.

2.3. Connexions d'alimentation en eau et d'évacuation d'eau

Voir figure 4. Le tuyau d'alimentation d'eau doit être équipé d'une soupape d'arrêt et d'un réducteur de pression. La pression maximum pour le tuyau d'alimentation en eau du générateur est de 4,0 bar.

2.1. Voorafgaand aan installatie

Raadpleeg de installatie-instructies en controleer de volgende punten voordat u de stoomgenerator installeert:

- De uitvoer van de stoomgenerator moet aan de afmetingen van de stoomcabine zijn aangepast. Tabel 2 bevat richtlijnen voor de minimum- en maximumafmetingen voor elke stoomgenerator en verschillende typen muurmateriaal.
- De voedingsspanning moet geschikt zijn voor de stoomgenerator.
- De zekeringen en aansluitkabels moeten aan de geldende richtlijnen voldoen en de afmetingen moeten overeenkomen met de afbeeldingen in tabel 2.
- De plaats waar de stoomgenerator wordt geïnstalleerd, moet aan de minimale vereisten voor veiligheidsafstanden in figuur 5 voldoen en overeenkomen met de definitie in sectie 2.2.

2.2. Installatieplaats en bevestiging

De stoomgenerator moet in een droge binnenruimte worden geplaatst. De stoomgenerator mag zich niet op een plaats bevinden waar de stoomgenerator kan bevriezen of aan schadelijke stoffen kan worden blootgesteld. De maximaal toegestane temperatuur in de omgeving van het apparaat bedraagt 30 °C.

- De ruimte moet een vloerafvoer bevatten voor het afvoerwater. Installeer het apparaat niet vlak boven de afvoer, want damp die opstijgt uit de afvoer kan de dampgenerator bevochtigen en problemen veroorzaken.
- Als u de stoomgenerator in een kast of vergelijkbare kleine ruimte plaatst, moet u voor voldoende ventilatie rond het apparaat zorgen.

2.3. Aansluitingen voor watertoevoer en -afvoer

Zie figuur 4. De aanvoerwaterleiding moet een afsluitkraan en vacuümbreker bevatten. De maximale druk van inkomend water voor de watertoevoerleiding is 4,0 bar.

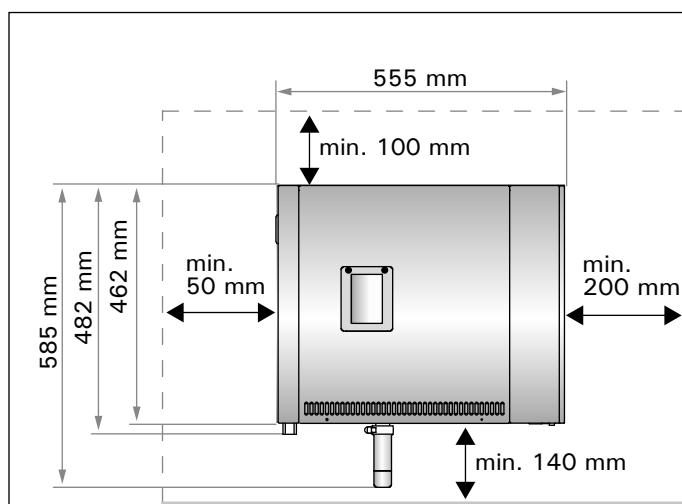
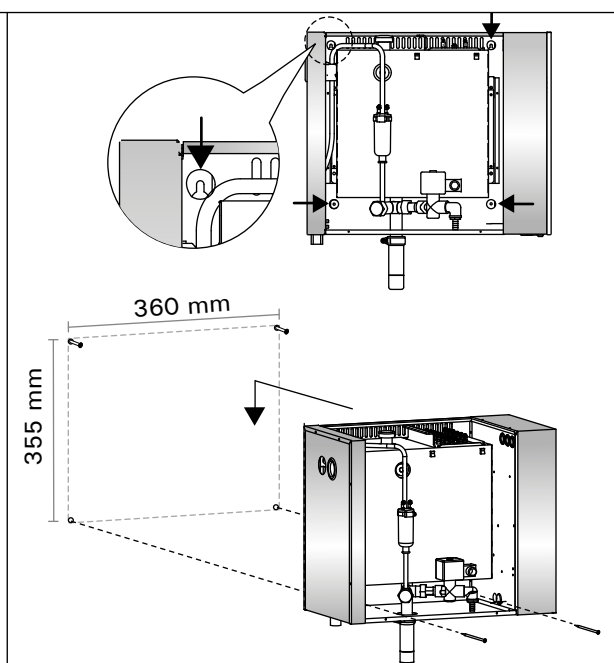


Figure 5. Mesures d'installation
Figuur 5. Installatiemetingen



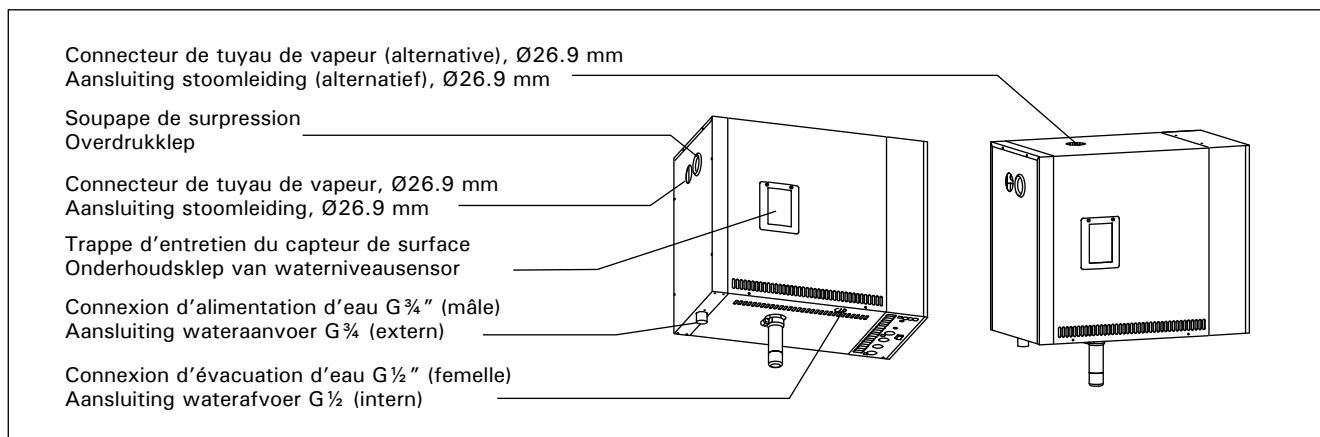


Figure 6. Connexions du générateur de vapeur
Figuur 6. Aansluitingen stoomgenerator

Voir figure 6. Le tuyau d'évacuation d'eau du générateur de vapeur doit être amené au siphon de sol de la pièce dans laquelle il est installé.



L'eau de décharge ne doit pas être amenée vers le hammam car l'eau est extrêmement chaude (70 °C) !

Installez les tuyaux inclinés dans la direction opposée au générateur de vapeur.

2.4. Raccordement électrique

Le raccordement du générateur au secteur ne doit être réalisé que par un électricien professionnel qualifié et conformément à la réglementation en vigueur. Voir en figure 7 pour les raccords électriques.

2.4.1. Installation du capteur de température

Installez le capteur de température au plafond du hammam ou sur un mur de 1700 à 3000 mm au-dessus du sol. Percez un trou de 7,5 mm de diamètre, poussez le capteur dans ce trou et scellez-le avec du silicone.

N'installez pas le capteur près de portes ou d'ouvertures d'aération. La zone autorisée est présentée en figure 8.

2.5. Tuyaux de vapeur

La vapeur du générateur de vapeur est amenée au hammam par des tuyaux de cuivre. Le diamètre interne minimum pour un tuyau de vapeur est de 23 mm. Vous pouvez relier le générateur de vapeur au tuyau de cuivre avec un tuyau en silicone transparent d'un diamètre interne de 25 mm.



Les tuyaux transparents permettent de localiser les problèmes potentiels.

Les tuyaux doivent être soigneusement isolés. La longueur maximum d'un tuyau de vapeur isolé est de 10 mètres. Il est recommandé de placer le générateur de vapeur aussi près que possible du hammam afin de limiter la longueur des tuyaux de vapeur.

Zie figuur 6. De afvoerwaterleiding van de stoomgenerator moet naar de vloerafvoer worden geleid.



Het afvoerwater mag niet naar de stoomcabine worden geleid omdat dit water gloeiend heet is (70 °C)!

Installeer de leidingen weggebogen van de dampgenerator.

2.4. Elektrische aansluitingen

De stoomgenerator moet in overeenstemming met de geldende richtlijnen en door een geautoriseerde, professionele elektricien op het hoofdnet worden aangesloten. Zie figuur 7 voor elektrische aansluitingen.

2.4.1. Temperatuursensor plaatsen

Plaats de temperatuursensor op het dak van de stoomcabine of 1700–3000 mm boven de vloer aan een muur. Boor een opening van 7,5 doorsnede, duw de sensor in de opening en dicht de opening af met siliconenkit.

Plaats de sensor niet in de buurt van deuren of ventilatieopeningen. Figuur 8 bevat het mogelijke plaatsingsgebied.

2.5. Stoomleidingen

De stoom uit de stoomgenerator wordt door koperen leidingen naar de stoomcabine geleid. De minimale binnendiameter van de stoomleidingen is 23 mm. U kunt de dampgenerator met een doorzichtige siliconenslang met een binnendiameter van 25 mm op een koperen leiding aansluiten.



Doorzichtige leidingen helpen potentiële problemen te lokaliseren.

De leidingen moeten goed zijn geïsoleerd. De maximale lengte van een goed geïsoleerde stoomleiding is 10 meter. Het verdient aanbeveling de stoomgenerator zo dicht mogelijk bij stoomcabine te plaatsen om de stoomleidingen zo kort mogelijk te houden.

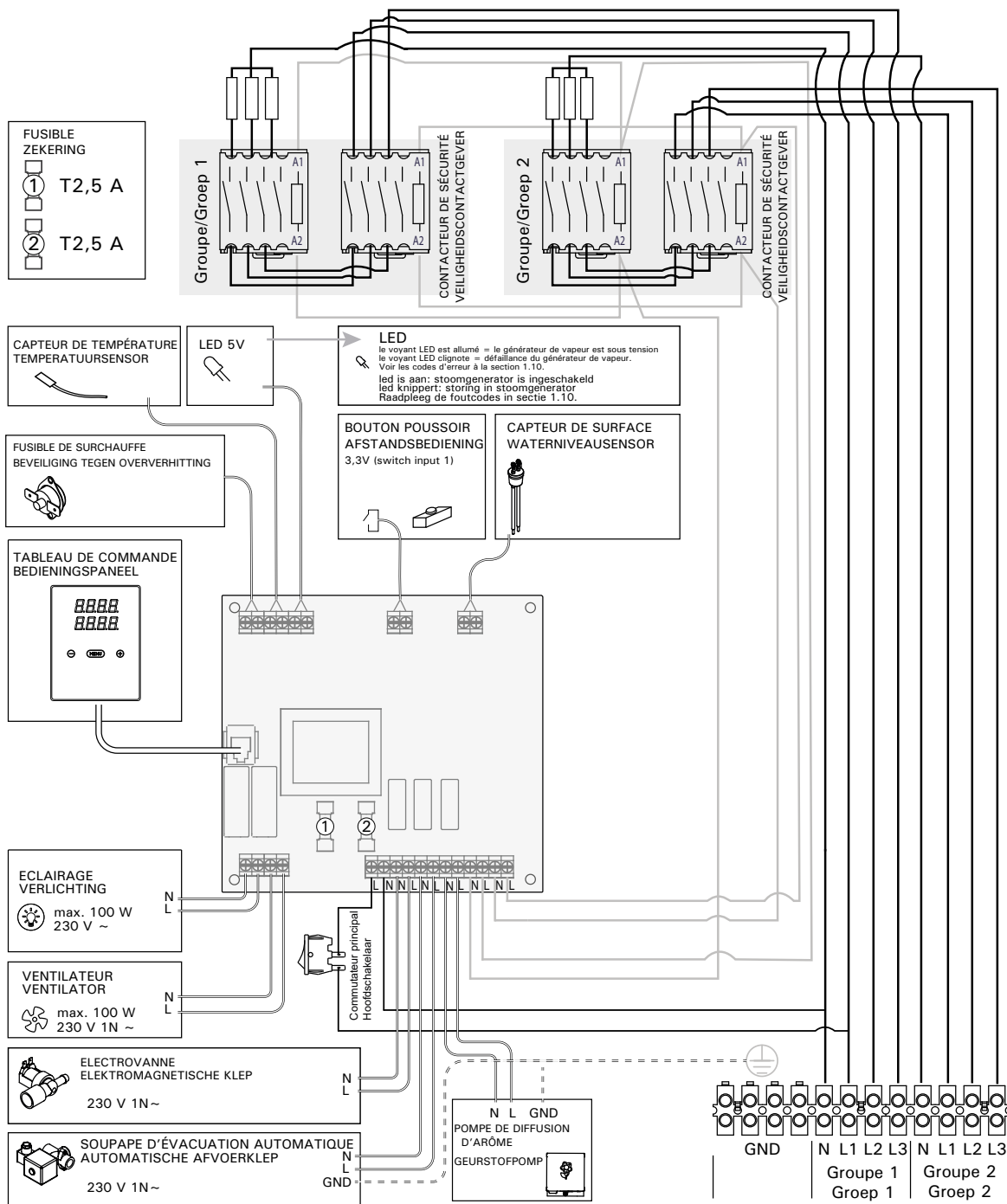


Figure 7.
Figuur 7.

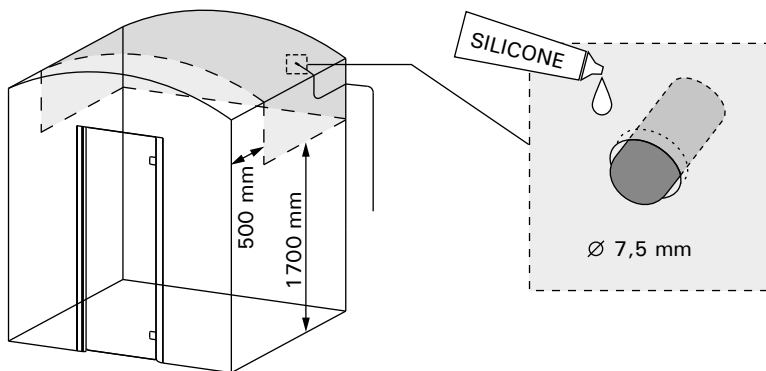


Figure 8. Placer le capteur de température
Figuur 8. De temperatuursensor plaatsen

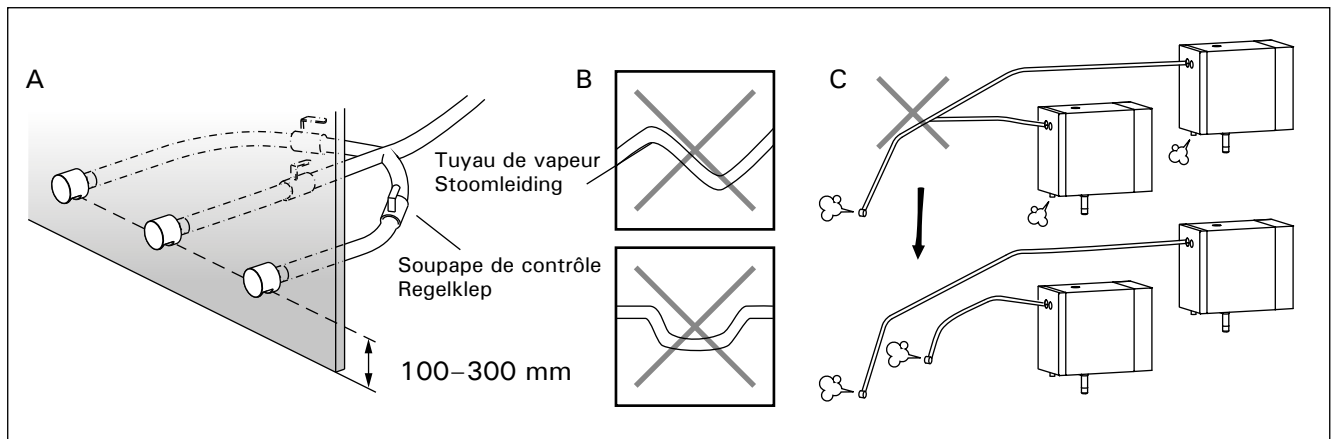


Figure 10. Buses et tuyaux de vapeur
 Figuur 10. Stoommondstukken en -leidingen

Si plus d'une buse de vapeur est utilisée, chaque tuyau de vapeur allant aux buses doit être équipé d'une soupape de contrôle du débit afin que la vapeur soit distribuée de façon homogène dans le hammam. Figure 10A. Ajustement des soupapes :

- Ouvrez complètement toutes les soupapes.
- Si de la vapeur sort plus de l'une des soupapes, baissez le débit.
- Ne baissez pas le débit sur toutes les soupapes à la fois.

! La vapeur doit pouvoir s'échapper sans entrave des buses. Si les buses et/ou tuyaux de vapeur sont bouchés, la vapeur sortira par la soupape de surpression (figure 6).

L'extrémité terminale du tuyau de vapeur doit être inclinée en direction du hammam. Il ne doit pas y avoir d'inclinaisons excessives, de poches d'eau ou de coupures dans le tuyau. Figure 10B.

2.6. Installation des buses de vapeur

Attachez les buses de vapeur à l'extrémité du tuyau de vapeur et scellez le tuyau de vapeur avec du silicone. Les buses doivent être placées entre 100 et 300 mm au-dessus du sol. Figure 10A.

! Dirigez l'ouverture de la buse vers le bas. Assurez-vous que la vapeur ne puisse pas brûler les utilisateurs. Placez les buses de façon à ce que personne ne puisse les toucher par accident.

2.7. Installation du tuyau de la pompe d'arôme

La jointure entre le tuyau d'alimentation et le tuyau de vapeur doit être aussi proche que possible de la buse de vapeur afin d'empêcher l'accumulation d'une quantité trop importante de résidus d'arôme dans le tuyau de vapeur au fil du temps. Voir l'illustration 11.

Als er meerdere stoommondstukken worden gebruikt, moet elke stoomleiding naar de mondstukken zijn uitgerust met een stromingsregelklep zodat de stoom gelijkmatig in de stoomcabine wordt verspreid. Figuur 10A. De kleppen instellen:

- draai alle kleppen volledig open.
- Als er aanzienlijk meer stoom uit een van de kleppen komt, draait u deze klep dicht.
- Draai nooit de stroming van alle kleppen dicht.

! De stoom moet ongehinderd uit de mondstukken worden geblazen. Als de stoommondstukken en/of leidingen verstopt zijn, wordt de stoom via de overdrukklep naar buiten geblazen (figuur 6).

Het buitenste einde van de damppijp moet naar de dampruimte worden gebogen. De leidingen mogen geen overbodige bochten, waterophopingen of afdichtingen bevatten. Figuur 10B.

2.6. De stoommondstukken plaatsen

Bevestig het stoommondstuk aan het einde van de stoomleiding en dicht de doorvoer van de stoomleiding af met siliconenkit. De mondstukken moeten 100–300 mm boven vloerniveau worden geplaatst. Figuur 10A.

! Zorg dat de opening van het mondstuk omhoog wijst. Zorg dat de baders zich niet aan de stoom kunnen branden. Plaats de mondstukken zodanig dat niemand deze per ongeluk kan aanraken.

2.7. Montage van de doseerslang voor geurstof pomp

De verbinding tussen de aanvoerbuis en de damppijp moet zo dicht mogelijk tegen de verneveldop zitten. Op die wijze zal zich na verloop van tijd zo weinig mogelijk geurrestant ophopen in de damppijp. Zie afbeelding 11.

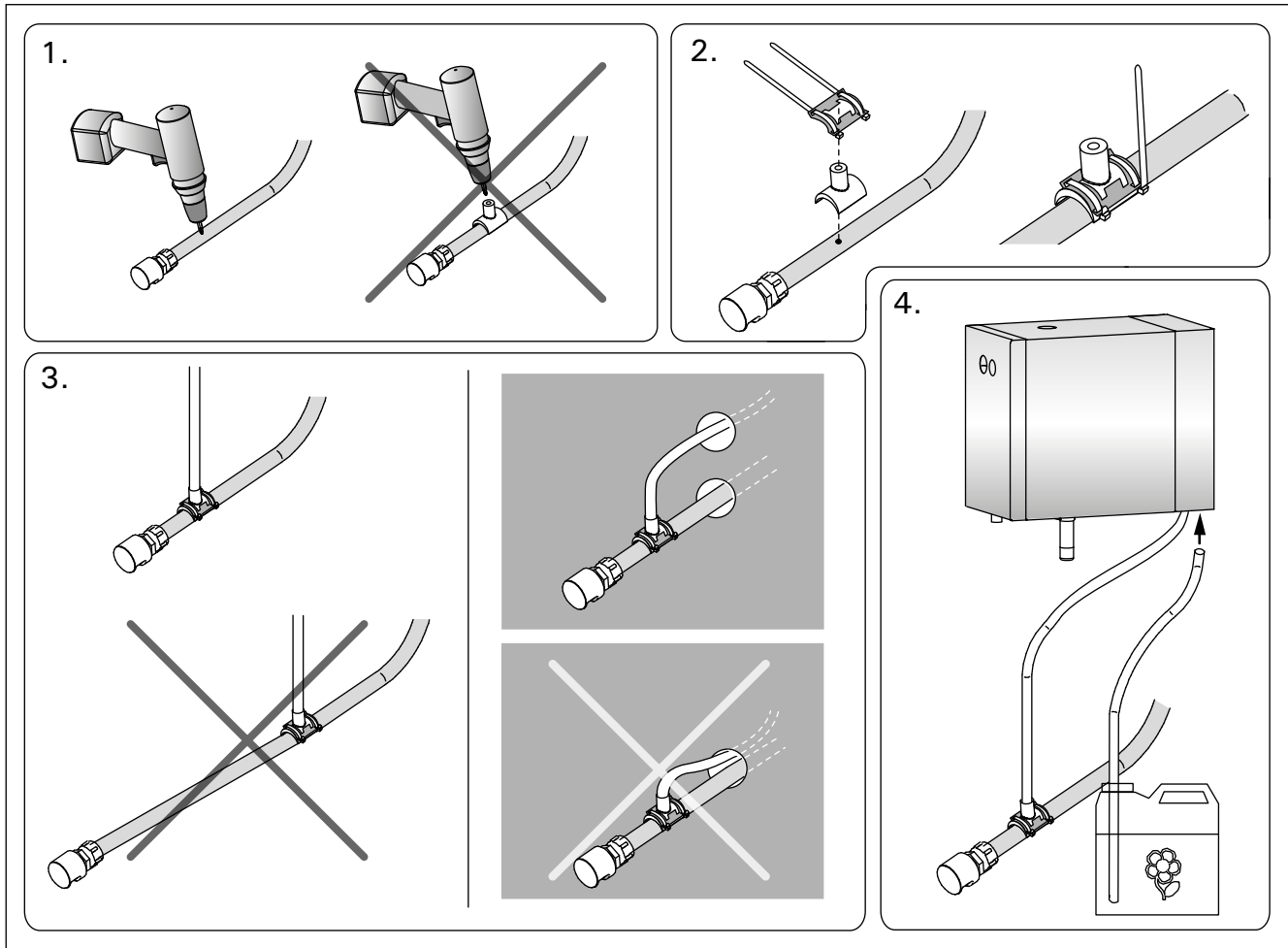


Figure 11. L'installation du tuyau de la pompe d'arôme.
 Figuur 11. Montage van de doseerslang voor geurstof pomp

2.8. Installation, choix de l'emplacement et fixation du tableau de commande

Le tableau de commande est étanche aux éclaboussures et présente une faible tension de fonctionnement. Le tableau peut être installé dans une zone sèche, comme dans le vestiaire, ou dans l'habitation. Le tableau ne peut pas être installé dans le hammam. Illustration 12.

Il est possible de faire passer le câble de données dans le conduit prévu à cet effet (\varnothing 30 mm) dans la structure des parois afin de le masquer ; sinon, il doit être installé sur la surface de la paroi.

2.9. Réinitialisation du fusible de surchauffe

Ouvrez le couvercle. Un fusible de surchauffe grillé peut être remplacé en appuyant sur le bouton à l'extrémité du dispositif. Figure 13.

⚠ La raison de l'arrêt doit être déterminée avant d'appuyer sur le bouton. Le fusible de surchauffe ne doit être réinitialisé que par un professionnel de la maintenance.

2.8. Bedieningspaneel plaatsen

Het besturingspaneel is spatwaterdicht en heeft een lage bedrijfsspanning. Het paneel kan op een droge plaats worden geïnstalleerd, bijvoorbeeld in de was- of kleedruimte of het woongedeelte. Het paneel mag niet in de damruimte worden geïnstalleerd. Afbeelding 12.

Met een geleiderbuis (\varnothing 30 mm) binnen de wandstructuur kunt u de gegevenskabel in de wand verbergen – anders moet de installatie op de wand worden aangebracht.

2.9. De beveiliging tegen oververhitting resetten

De kap openen. Een ingeschakelde beveiliging kan worden gereset door de knop aan het uiteinde van het apparaat in te drukken. Afbeelding 13.

⚠ Voordat deze knop wordt ingedrukt, moet de oorzaak van het uitschakelen zijn vastgesteld. De beveiliging tegen oververhitting mag alleen door professioneel onderhoudspersoneel worden gereset.

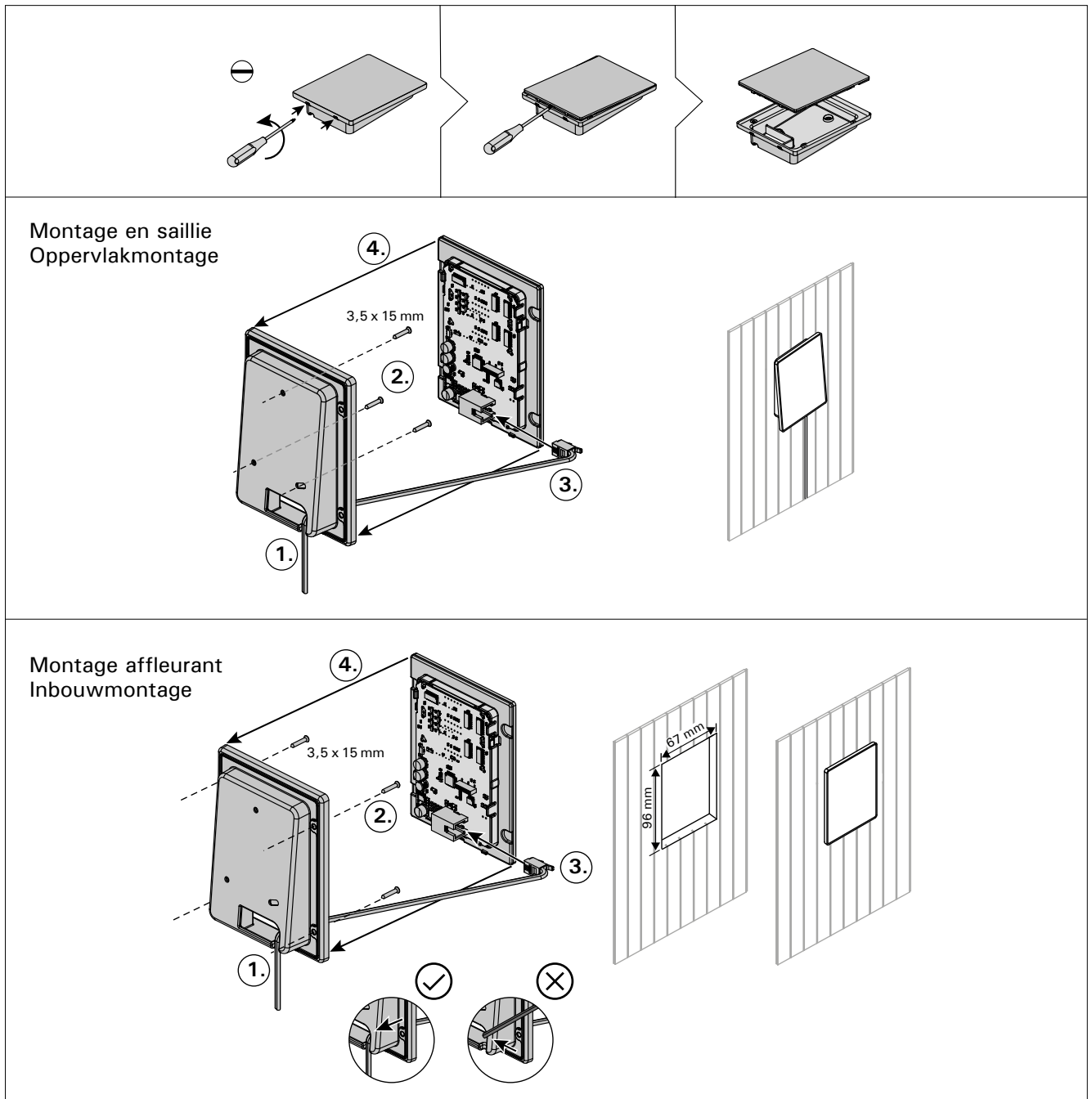


Figure 12. Fixation du tableau de commande
 Figuur 12. Bedieningspaneel plaatsen

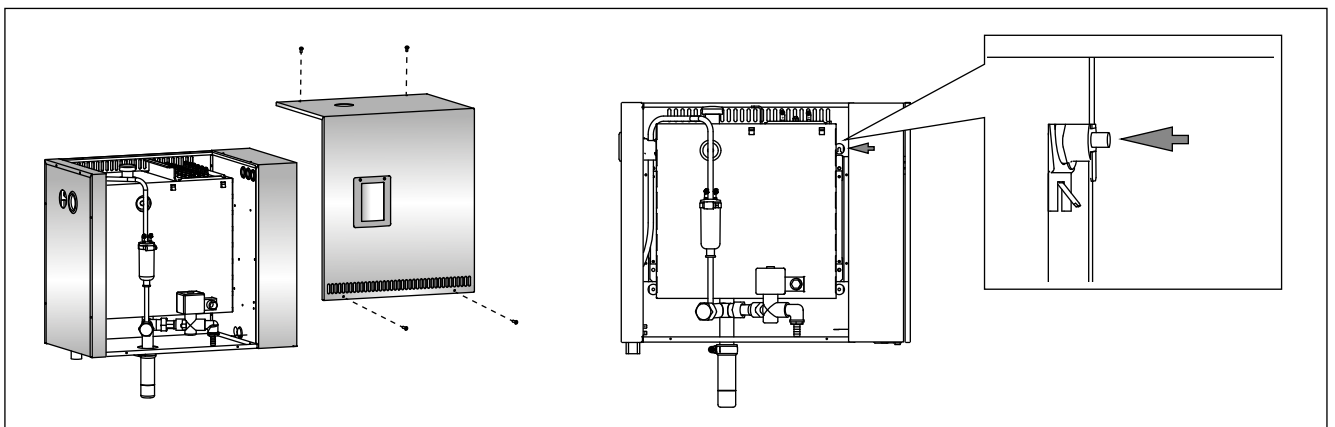
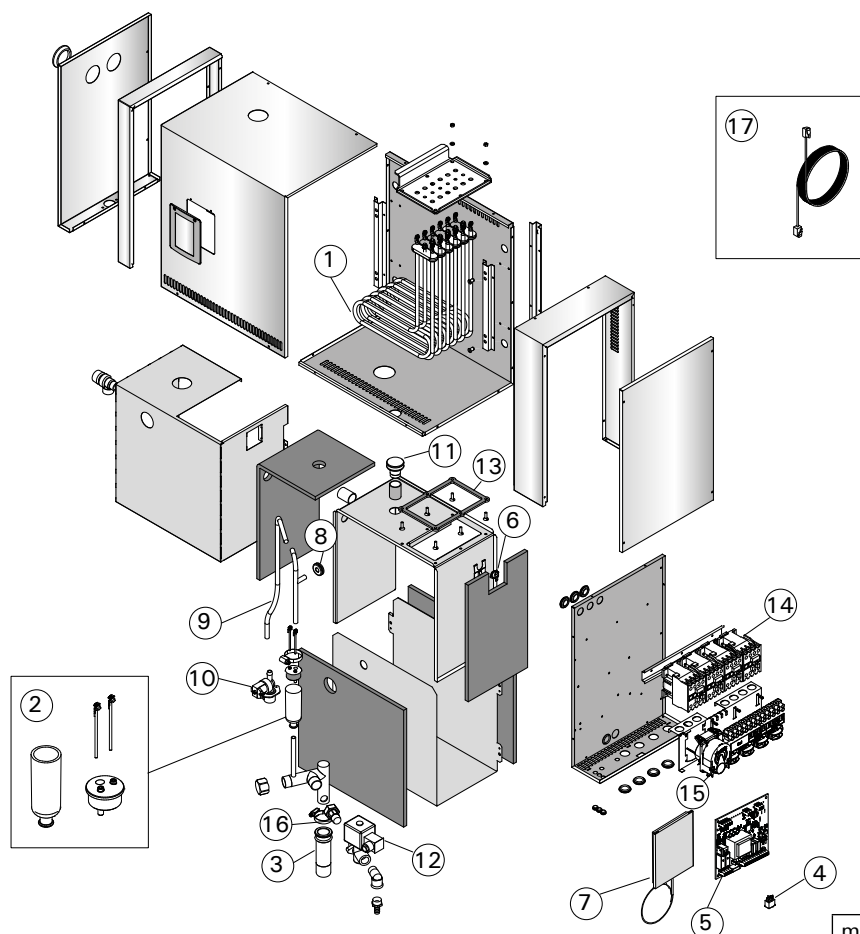


Figure 13. Réinitialiser le fusible de surchauffe
 Figuur 13. De beveiliging tegen oververhitting resetten

3. PIÈCES DETACHEES

3. RESERVEONDERDELEN



				modèle model	pièces stuk
1	Elément chauffant 3600 W/230 V Elément chauffant 5000 W/230 V	Verwarmingselement 3600 W/230 V Verwarmingselement 5000 W/230 V	ZSTM-260 ZSTM-261	HGP220XW HGP300XW	6 6
2	Kit de récipient gradué (avec capteur de niveau d'eau, couvercle et tuyau)	Bekerset (met sensor waterniveau, bovenkant en buis) meten	WX620		1
3	Récipient à sédiments	Bezinkselbeker	ZSTM-170		1
4	Commutateur principal	Hoofdschakelaar	ZSK-684		1
5	Circuit imprimé	Bedradingsplaat	WX645		1
6	Fusible de surchauffe	Beveiliging tegen oververhitting	ZG-550		1
7	Tableau de commande	Bedieningspaneel	WX700		1
8	Rondelle caoutchouc D10	Rubberen pakking D10	ZSTM-150		1
9	Tuyau d'alimentation d'eau	Slang watertoevoer	ZSTM-227		1
10	Electrovanne	Elektromagnetische klep	ZG-370		1
11	Bouchon en caoutchouc	Rubberen dop	ZSTM-155		1
12	Soupape d'évacuation	Afvoerklep	ZG-700		1
13	Joint	Pakking	ZSTM-255		1
14	Contacteur	Contactgever	ZSL-940		4
15	Pompe de diffusion d'arôme	Geurstofpomp	ZVR-779		1
16	Adaptateur (½"-¾")	Adapter (½"-¾")	ZSTM-225		1

Pièces et accessoires en option/Optionele onderdelen en apparaten

17	Câble data 1.5 m	Datakabel 1,5 m	WX312	1
----	------------------	-----------------	-------	---

Nous vous recommandons d'utiliser uniquement les pièces détachées du fabricant.
Wij adviseren u alleen onderdelen van de fabrikant te gebruiken.



P.O.Box 12
Teollisuustie 1-7
40951 Muurame
FINLAND
+358 207 464 000
harvia@harvia.fi



Адрес уполномоченного лица:
ООО «Харвия Рус»
196006, Россия. Санкт-Петербург г,
пр-кт Лиговский, д. 266, стр.
1, помещ. 2.1-Н.50 | ОГРН 1157847200818
телефон: +78123258294 | spb@accountor.ru