

# HGD45XW, HGD60XW, HGD90XW, HGD110XW, HGD150XW

- FI** Höyrykehittimen asennus- ja käyttöohje
- SV** Monterings- och bruksanvisning för ånggenerator
- EN** Instructions for Installation and Use of Steam Generator
- DE** Gebrauchs- und Montageanleitung des Dampfgenerators
- ES** Instrucciones de instalación y uso del generador de vapor
- IT** Istruzioni per l'installazione e l'utilizzo del generatore di vapore
- FR** Instructions d'installation et d'utilisation pour le générateur de vapeur
- NL** Instructies voor de installatie en het gebruik van de stoomgenerator



Tämä asennus- ja käyttöohje on tarkoitettu höyryhuoneen ja höyrykehittimen omistajalle tai höyryhuoneen ja höyrykehittimen hoidosta vastaavalle henkilölle sekä höyrykehittimen sähköasennuksesta vastaavalle sähköasentajalle. Kun höyrykehitin on asennettu, luovutetaan nämä asennus- ja käyttöohjeet höyryhuoneen ja höyrykehittimen omistajalle tai höyryhuoneen ja höyrykehittimen hoidosta vastaavalle henkilölle. Parhaat onnittelut hyvästä valinnastanne!

## HGD

**Höyrykehittimen käyttötarkoitus:**

HGD-höyrykehitin on tarkoitettu höyryhuoneen lämmittämiseen kylpylämpötilaan. Muuhun tarkoitukseen käyttö on kielletty.

Perhekäytössä oleville höyrykehittimille ja ohjauslaitteille takuu-aika on kaksi (2) vuotta. Taloyhtiöiden höyryhuoneissa käytettäville höyrykehittimille ja ohjauslaitteille takuu-aika on yksi (1) vuosi. Laitoskäytössä oleville höyrykehittimille ja ohjauslaitteille takuu-aika on kolme (3) kuukautta.

Takuu ei ole voimassa, jos taulukossa 1 esitetyt veden laatuvaatimukset eivät täyty, laitetta ei huolleta kappaleessa 1.8. esitetyllä tavalla ja/tai asennusta ei ole tehty kappaleessa 2 esitetyllä tavalla.

## SISÄLLYSLUETTELO

<b>1. KÄYTTÖOHJE</b> .....	<b>6</b>
1.1. Höyrykehittinjärjestelmän osat .....	6
1.2. Varoituksia .....	6
1.3. Höyrykehittimen käyttö .....	7
1.4. Tuoksupumppu (lisävaruste) .....	10
1.5. Valaistus .....	10
1.6. Automaattinen tyhjennysventtiili (lisävaruste) .....	10
1.7. Etäkäyttö .....	10
1.7.1. MyHarvia mobiilisovellus .....	11
1.7.2. MyHarvia sovelluksen asennus .....	12
1.8. Höyrykehittimen ylläpito .....	12
1.8.1. Sakkakupin tyhjennys .....	12
1.8.2. Veden tasoanturin puhdistus .....	13
1.8.3. Kalkinpoisto .....	13
1.8.4. Höyrysuuttimien puhdistus .....	14
1.9. Häiriötilanne .....	14
<b>2. ASENTAJAN OHJE</b> .....	<b>16</b>
2.1. Ennen asentamista .....	16
2.2. Asennuspaikka ja kiinnitys .....	17
2.3. Syöttö- ja poistovesiliitännät .....	18
2.4. Sähkökytkennät .....	18
2.4.1. Lämpöanturin asentaminen .....	18
2.5. Höyryputket .....	20
2.6. Höyrysuuttimien asentaminen .....	20
2.7. Tuoksupumpun asentaminen .....	20
2.8. Automaattisen tyhjennysventtiilin asentaminen .....	21
2.9. Ohjauspaneelin asentaminen .....	21
2.10. Ylikuumenemissuojan palauttaminen .....	22
<b>3. VARAOSAT</b> .....	<b>23</b>

Monterings- och bruksanvisningarna är avsedda för ägare av ångrum och ånggeneratorer, personer som ansvarar för ångrum och ånggeneratorer samt för elektriker som ansvarar för installation av ånggeneratorer. När ånggeneratorn har installerats lämnas denna användar- och installationshandbok över till ägaren av ångrummen och ånggeneratorn, eller till personen som ansvarar för skötseln av dem. Vi vill gratulera dig till ett utmärkt val!

## HGD

**Ånggeneratorers användningsändamål:**

Ånggeneratorn HGD är avsedd för att värma upp ångrummet till badtemperatur. Det får inte användas i något annat syfte.

Garantitiden för de ånggeneratorer och den kontrollutrustning som används privat är två (2) år. Garantitiden för de ånggeneratorer och den kontrollutrustning som används i allmänna ångrum är ett (1) år. Garantitiden för de ånggeneratorer och den kontrollutrustning som används av institutioner är tre (3) månader.

Garantin gäller inte om kraven på vattenkvaliteten som anges i Tabell 1 inte uppfylls, om enheten inte har fått service enligt bestämmelserna i Kapitel 1.8., och/eller om enheten inte har monterats enligt bestämmelserna i Kapitel 2.

## INNEHÅLL

<b>1. BRUKSANVISNING</b> .....	<b>6</b>
1.1. Systemkomponenter för generatorsystem .....	6
1.2. Varningar .....	6
1.3. Att använda ånggeneratorn .....	7
1.4. Doftpump (tillval) .....	10
1.5. Belysning .....	10
1.6. Automatisk avtappningsventil (tillval) .....	10
1.7. Fjärranvändning .....	10
1.7.1. Mobilappen MyHarvia .....	11
1.7.2. Installera appen MyHarvia: .....	12
1.8. Underhåll av ånggenerator .....	12
1.8.1. Tömning av slamkopp .....	12
1.8.2. Rengöring av sensorn för vattennivå .....	13
1.8.3. Avkalkning .....	13
1.8.4. Rengöring av ångmunstyckena .....	14
1.9. Felsökning .....	14
<b>2. MONTERINGSANVISNINGAR</b> .....	<b>16</b>
2.1. Före montering .....	16
2.2. Installationsplats och fastmontering .....	17
2.3. Anslutningar för matar- och avtappningsvatten .....	18
2.4. Elektriska anslutningar .....	18
2.4.1. Montering av temperatursensorn .....	18
2.5. Ångrör .....	20
2.6. Montering av ångmunstyckena .....	20
2.7. Montering av doftpumpen .....	20
2.8. Montering av den automatiska avtappningsventilen .....	21
2.9. Montering av styrpanelen .....	21
2.10. Återställning av överhettningsskyddet .....	22
<b>3. RESERVDLAR</b> .....	<b>23</b>

These instructions for installation and use are intended for owners of steam rooms and steam generators, persons in charge of managing steam rooms and steam generators, and for electricians responsible for installing steam generators. Once the steam generator is installed, these instructions for installation and use are handed over to the owner of the steam rooms and the steam generator, or to the person in charge of maintaining them. Congratulations on making an excellent choice!

## HGD

**Steam generator's purpose of use:** The HGD steam generator is meant for warming the steam room to a bathing temperature. It is not to be used for any other purpose.

The guarantee period for steam generators and control equipment used by families is two (2) years. The guarantee period for steam generators and control equipment used in community steam rooms is one (1) year. The guarantee period for steam generators and control equipment used by institutions is three (3) months.

The guarantee does not apply if the requirements for water quality presented in table 1 are not met, if the device is not serviced as defined in chapter 1.8., and/or if the device is not installed as defined in chapter 2.

## CONTENTS

<b>1. INSTRUCTIONS FOR USE</b> .....	<b>24</b>
1.1. Steam Generator System Components .....	24
1.2. Warnings .....	24
1.3. Using the Steam Shower Column .....	25
1.4. Fragrance Pump (optional) .....	29
1.5. Lighting .....	29
1.6. Automatic discharge valve (optional) .....	29
1.7. Remote control .....	30
1.7.1. MyHarvia Mobile Application .....	30
1.7.2. Installing the MyHarvia application .....	31
1.8. Steam Generator Maintenance .....	31
1.8.1. Sediment Cup Emptying .....	32
1.8.2. Cleaning the water level sensor .....	32
1.8.3. Decalcification .....	33
1.8.4. Cleaning the Steam Nozzles .....	34
1.9. Troubleshooting .....	34
<b>2. INSTRUCTIONS FOR INSTALLATION</b> .....	<b>36</b>
2.1. Prior to Installation .....	36
2.2. Installation Place and Fastening .....	37
2.3. Water supply and discharge water connections .....	38
2.4. Electrical Connections .....	38
2.4.1. Installing the Temperature Sensor .....	38
2.5. Steam Pipes .....	40
2.6. Installing the Steam Nozzles .....	40
2.7. Installing the Fragrance Pump .....	41
2.8. Installing the Automatic Discharge Valve .....	41
2.9. Installing the Control Panel .....	42
2.10. Resetting the Overheat Protector .....	42
<b>3. SPARE PARTS</b> .....	<b>43</b>

Diese Montage- und Gebrauchsanleitung richtet sich an Besitzer von Dampfkabinen und Dampfgeneratoren, an Personen, die für den Betrieb von Dampfkabinen und Dampfgeneratoren verantwortlich sind, sowie an Elektromonteure, die mit der Montage von Dampfgeneratoren betraut sind. Nach der Montage des Dampfgenerators ist diese Montage- und Gebrauchsanleitung dem Besitzer der Dampfkabinen und des Dampfgenerators oder der für die Wartung der Anlagen zuständigen Person auszuhändigen. Wir beglückwünschen Sie zu Ihrer guten Wahl!

## HGD

**Verwendungszweck des Dampfgenerators:** Der Dampfgenerator dient zum Erwärmen von Dampfkabinen auf die Dampfbadtemperatur. Er darf nicht für andere Zwecke verwendet werden.

Die Garantiezeit von Dampfgeneratoren und Steuergeräten für den Heimgebrauch beträgt zwei (2) Jahre. Die Garantiezeit von Dampfgeneratoren und Steuergeräten, die in Gemeinschafts-Dampfkabinen verwendet werden, beträgt ein (1) Jahr. Die Garantiezeit von Dampfgeneratoren und Steuergeräten, die in öffentlichen Dampfkabinen verwendet werden, beträgt drei (3) Monate.

Diese Garantie gilt nicht, wenn die Anforderungen an die Wasserqualität gemäß Tabelle 1 nicht erfüllt werden, das Gerät nicht wie in Kapitel 1.8. beschrieben gewartet und/oder das Gerät nicht wie in Kapitel 2 beschrieben installiert wird.

## INHALT

<b>1. ANLEITUNG FÜR DEN BENUTZER</b> .....	<b>24</b>
1.1. Komponenten des Dampfgeneratorsystems .....	24
1.2. Warnhinweise .....	24
1.3. Verwendung des Dampfgenerators .....	25
1.4. Duftkonzentratpumpe (optional) .....	29
1.5. Beleuchtung .....	29
1.6. Automatisches Auslassventil (optional) .....	29
1.7. Fernbedienung .....	30
1.7.1. Mobile MyHarvia-Anwendung .....	30
1.7.2. Installieren der MyHarvia-App .....	31
1.8. Wartung des Dampfgenerators .....	31
1.8.1. Auffangbecher für Ablagerungen .....	32
1.8.2. Reinigung des Wasserfüllstandsfühler .....	32
1.8.3. Entkalkung .....	33
1.8.4. Reinigung der Dampfdüsen .....	34
1.9. Störungsbeseitigung .....	34
<b>2. INSTALLATIONSANLEITUNG</b> .....	<b>36</b>
2.1. Vor der Montage .....	36
2.2. Installationsort und Montage .....	37
2.3. Wasserzufuhr- und -ablassrohre .....	38
2.4. Elektrische Anschlüsse .....	38
2.4.1. Installieren des Temperaturfühlers .....	38
2.5. Dampfrohre .....	40
2.6. Montage der Dampfdüsen .....	40
2.7. Montage der Duftkonzentratpumpe .....	41
2.8. Montage des automatischen Auslassventils .....	41
2.9. Montage des Bedienfelds .....	42
2.10. Zurücksetzen des Überhitzungsschutzes .....	42
<b>3. ERSATZTEILE</b> .....	<b>43</b>

Estas instrucciones de instalación y uso están dirigidas a los propietarios de salas de vapor y generadores de vapor, a las personas encargadas de la gestión de las salas de vapor y de los generadores de vapor, y a los electricistas responsables de la instalación de los generadores de vapor. Una vez el generador de vapor haya sido instalado, se entregará esta guía de funcionamiento e instalación al propietario de la sala de vapor y del generador de vapor, o a la persona responsable de su mantenimiento. ¡Felicidades por su excelente elección!

## HGD

**Finalidad de uso del generador de vapor:** El generador de vapor HGD tiene como finalidad calentar salas de vapor a una temperatura adecuada para el baño. No debe utilizarse con ningún otro fin.

El período de garantía para los generadores de vapor y equipos de control utilizados a nivel familiar es de dos (2) años. El período de garantía para generadores de vapor y equipos de control utilizados en salas de vapor comunitarias es de un (1) año. El período de garantía para los generadores de vapor y equipos de control utilizados por instituciones es de tres (3) meses.

La garantía quedará cancelada si no se respetan los requerimientos de calidad del agua detallados en la tabla 1, si no se revisa el dispositivo tal y como se describe en el capítulo 1.8., y/o si no se instala el dispositivo tal y como se detalla en el capítulo 2.

## CONTENIDO

<b>1. INSTRUCCIONES PARA EL USUARIO.....</b>	<b>44</b>
1.1. Componentes del sistema generador de vapor.....	44
1.2. Advertencias.....	44
1.3. Cómo usar el generador de vapor.....	45
1.4. Bomba de fragancia (opcional).....	48
1.5. Iluminación.....	48
1.6. Válvula de descarga automática (opcional).....	49
1.7. Mando a distancia.....	49
1.7.1. Aplicación móvil MyHarvia.....	49
1.7.2. Instalación de la aplicación MyHarvia.....	50
1.8. Mantenimiento del generador de vapor.....	51
1.8.1. Vaciado del vaso de sedimentos.....	51
1.8.2. Limpieza del sensor de nivel de agua.....	52
1.8.3. Descalcificación.....	52
1.8.4. Limpieza de las boquillas de vapor.....	53
1.9. Solución de problemas.....	54
<b>2. INSTRUCCIONES DE INSTALACIÓN.....</b>	<b>56</b>
2.1. Antes de la instalación.....	56
2.2. Lugar de instalación y fijación.....	57
2.3. Conexiones de suministro de agua y descarga de agua.....	58
2.4. Conexiones eléctricas.....	58
2.4.1. Cómo instalar el sensor de temperatura.....	58
2.5. Tubos de vapor.....	60
2.6. Cómo instalar las boquillas de vapor.....	60
2.7. Cómo instalar la bomba de fragancia.....	61
2.8. Cómo instalar la válvula de descarga automática.....	61
2.9. Lugar de instalación y fijación del panel de control.....	62
2.10. Cómo volver a programar el protector de sobrecalentamiento.....	62
<b>3. PIEZAS DE REPUESTO.....</b>	<b>63</b>

Le presenti istruzioni per l'installazione e l'utilizzo sono dirette ai proprietari di saune e generatori di vapore, incaricati della gestione di saune e generatori di vapore e per elettricisti responsabili dell'installazione di generatori di vapore. Dopo aver installato il generatore di vapore, la presente guida per l'utilizzo e l'installazione viene consegnata ai proprietari di saune e generatori di vapore o incaricati della gestione di saune e generatori di vapore. Complimenti per l'ottima scelta!

## HGD

**Utilizzo del generatore di vapore:** il generatore di vapore viene adoperato per riscaldare la cabina del bagno turco ad una temperatura adeguata. Non deve essere utilizzato per alcun altro scopo.

Il periodo di garanzia dei generatori a vapore e dell'apparecchiatura di comando utilizzati dalle famiglie è di due (2) anni. Il periodo di garanzia dei generatori a vapore e dell'apparecchiatura di comando utilizzati in saune comuni è di un (1) anno. Il periodo di garanzia dei generatori a vapore e dell'apparecchiatura di comando utilizzati dagli istituti è di tre (3) mesi.

La garanzia non viene applicata se non si osservano i requisiti relativi alla qualità dell'acqua elencati nella tabella 1, se non viene eseguita la manutenzione del dispositivo come indicato nel capitolo 1.8. e/o se il dispositivo non viene installato come indicato nel capitolo 2.

## INDICE

<b>1. ISTRUZIONI PER L'UTENTE.....</b>	<b>44</b>
1.1. Componenti del generatore di vapore.....	44
1.2. Avvertenze.....	44
1.3. Utilizzo del generatore di vapore.....	45
1.4. Erogatore fragranza (facoltativo).....	48
1.5. Illuminazione.....	48
1.6. Valvola di scarico automatica (opzionale).....	49
1.7. Telecomando.....	49
1.7.1. Applicazione mobile MyHarvia.....	49
1.7.2. Installazione dell'app MyHarvia.....	50
1.8. Manutenzione del generatore di vapore.....	51
1.8.1. Svuotamento del contenitore dei sedimenti.....	51
1.8.2. Pulizia del sensore del livello dell'acqua.....	52
1.8.3. Decalcificazione.....	52
1.8.4. Pulizia degli ugelli vapore.....	53
1.9. Risoluzione dei problemi.....	54
<b>2. ISTRUZIONI PER L'INSTALLAZIONE.....</b>	<b>56</b>
2.1. Prima dell'installazione.....	56
2.2. Luogo di installazione e fissaggio.....	57
2.3. Collegamenti di carico e scarico dell'acqua.....	58
2.4. Collegamenti elettrici.....	58
2.4.1. Installazione del sensore di temperatura.....	58
2.5. Tubi vapore.....	60
2.6. Installazione degli ugelli vapore.....	60
2.7. Installazione dell'erogatore fragranza.....	61
2.8. Installazione della valvola di scarico automatica.....	61
2.9. Luogo di installazione e fissaggio del quadro di comando.....	62
2.10. Reimpostazione della protezione da surriscaldamento.....	62
<b>3. PEZZI DI RICAMBIO.....</b>	<b>63</b>

Ces instructions d'installation et d'utilisation sont conçues pour les propriétaires de hammam et de générateur de vapeur, pour toute personne chargée de contrôler les hammams et les générateurs de vapeur, ainsi que pour les électriciens responsables de l'installation des générateurs de vapeur. Une fois le générateur de vapeur installé, ce guide d'utilisation et d'installation sera remis au propriétaire du hammam et du générateur de vapeur, ou à la personne chargée de leur maintenance. Félicitations pour cet excellent choix !

## HGD

**Fonction du générateur de vapeur :** Le générateur de vapeur est conçu pour réchauffer le hammam jusqu'à une température équivalente à celle d'un bain. Il ne doit en aucun cas être utilisé pour tout autre objet.

La période de garantie des générateurs et de l'équipement de contrôle utilisés dans les hammams par des familles est de deux (2) ans. La période de garantie des générateurs et de l'équipement de contrôle utilisés dans les hammams de centres de loisirs est d'un (1) an. La période de garantie des générateurs et de l'équipement de contrôle utilisés dans les hammams par des instituts est de trois (3) mois.

La garantie ne s'applique pas si les exigences en matière de qualité de l'eau, présentées dans le tableau 1, ne sont pas atteintes, si le dispositif n'est pas entretenu comme défini au chapitre 1.8., et/ou, si le dispositif n'est pas installé comme défini dans le chapitre 2.

## TABLE DES MATIÈRES

<b>1. MODE D'EMPLOI DE L'UTILISATEUR</b> .....	<b>64</b>
1.1. Composants du système du générateur de vapeur	64
1.2. Avertissements	64
1.3. Utilisation du générateur de vapeur	65
1.4. Pompe de diffusion d'arôme (en option)	68
1.5. L'éclairage	68
1.6. Soupape d'évacuation automatique (en option)	68
1.7. Bouton poussoir	69
1.7.1. Application mobile MyHarvia	69
1.7.2. Installation de l'application MyHarvia	70
1.8. Entretien du générateur de vapeur	71
1.8.1. Vidage du récipient à sédiments	71
1.8.2. Nettoyage du capteur de niveau d'eau	72
1.8.3. Décalcification	72
1.8.4. Nettoyage des buses de vapeur	73
1.9. Dépannage	73
<b>2. INSTRUCTIONS D'INSTALLATION</b> .....	<b>75</b>
2.1. Avant l'installation	75
2.2. Emplacement d'installation et fixation	76
2.3. Connexions d'alimentation en eau et d'évacuation d'eau	77
2.4. Raccordement électrique	77
2.4.1. Installation du capteur de température	77
2.5. Tuyaux de vapeur	79
2.6. Installation des buses de vapeur	79
2.7. Installation de la pompe de diffusion d'arôme	80
2.8. Installation de la soupape d'évacuation automatique	80
2.9. Installation, choix de l'emplacement et fixation du tableau de commande	81
2.10. Réinitialisation du fusible de surchauffe	81
<b>3. PIÈCES DÉTACHÉES</b> .....	<b>82</b>

Deze instructies voor installatie en gebruik zijn bedoeld voor eigenaars van stoomcabines en stoomgeneratoren, personen die verantwoordelijk zijn voor het beheer van stoomcabines en stoomgeneratoren en voor elektriciens die verantwoordelijk zijn voor de installatie van stoomgeneratoren. Nadat de stoomgenerator is geïnstalleerd, worden deze instructies verstrekt aan de eigenaar van de stoomcabines en de stoomgenerator of aan de persoon die verantwoordelijk is voor het onderhoud van de stoomcabines en de stoomgenerator. Hartelijk gefeliciteerd met uw uitstekende keus!

## HGD

**Gebruiksdoel van de stoomgenerator:** de stoomgenerator is bedoeld voor het verwarmen van de stoomcabine tot een badtemperatuur. De stoomgenerator mag niet voor andere doeleinden worden gebruikt.

De garantieperiode voor stoomgeneratoren en bedieningsapparatuur die door gezinnen worden gebruikt, is twee (2) jaar. De garantieperiode voor stoomgeneratoren en bedieningsapparatuur die in gemeenschappelijke stoomcabines worden gebruikt, is een (1) jaar. De garantieperiode voor stoomgeneratoren en bedieningsapparatuur die door instellingen worden gebruikt, is drie (3) maanden.

De garantie is niet van toepassing als niet is voldaan aan de vereisten voor de waterkwaliteit in tabel 1, als het apparaat niet volgens de aanwijzingen in hoofdstuk 1.8. is onderhouden en/of als het apparaat niet volgens de instructies in hoofdstuk 2 is geïnstalleerd.

## INHOUD

<b>1. INSTRUCTIES VOOR GEBRUIK</b> .....	<b>64</b>
1.1. Systeemonderdelen van de stoomgenerator	64
1.2. Waarschuwingen	64
1.3. De stoomgenerator gebruiken	65
1.4. Geurstofpomp (optioneel)	68
1.5. Verlichting	68
1.6. Automatisch afvoerventiel (optioneel)	68
1.7. Afstandsbediening	69
1.7.1. De mobiele MyHarvia-app	69
1.7.2. De MyHarvia-app installeren	70
1.8. Onderhoud van de stoomgenerator	71
1.8.1. Bezinkselbeker legen	71
1.8.2. De sensor van het waterniveau reinigen	72
1.8.3. Ontkalken	72
1.8.4. De stoommondstukken reinigen	73
1.9. Probleemoplossing	73
<b>2. INSTRUCTIES VOOR INSTALLATIE</b> .....	<b>75</b>
2.1. Voorafgaand aan installatie	75
2.2. Installatieplaats en bevestiging	76
2.3. Aansluitingen voor watertoevoer en -afvoer	77
2.4. Elektrische aansluitingen	77
2.4.1. Temperatuursensor plaatsen	77
2.5. Stoomleidingen	79
2.6. De stoommondstukken plaatsen	79
2.7. De geurstofpomp plaatsen	80
2.8. De automatische afvoerklep plaatsen	80
2.9. Bedieningspaneel plaatsen	81
2.10. De beveiliging tegen oververhitting resetten	81
<b>3. RESERVEONDERDELEN</b> .....	<b>82</b>

## 1. KÄYTTÖOHJE

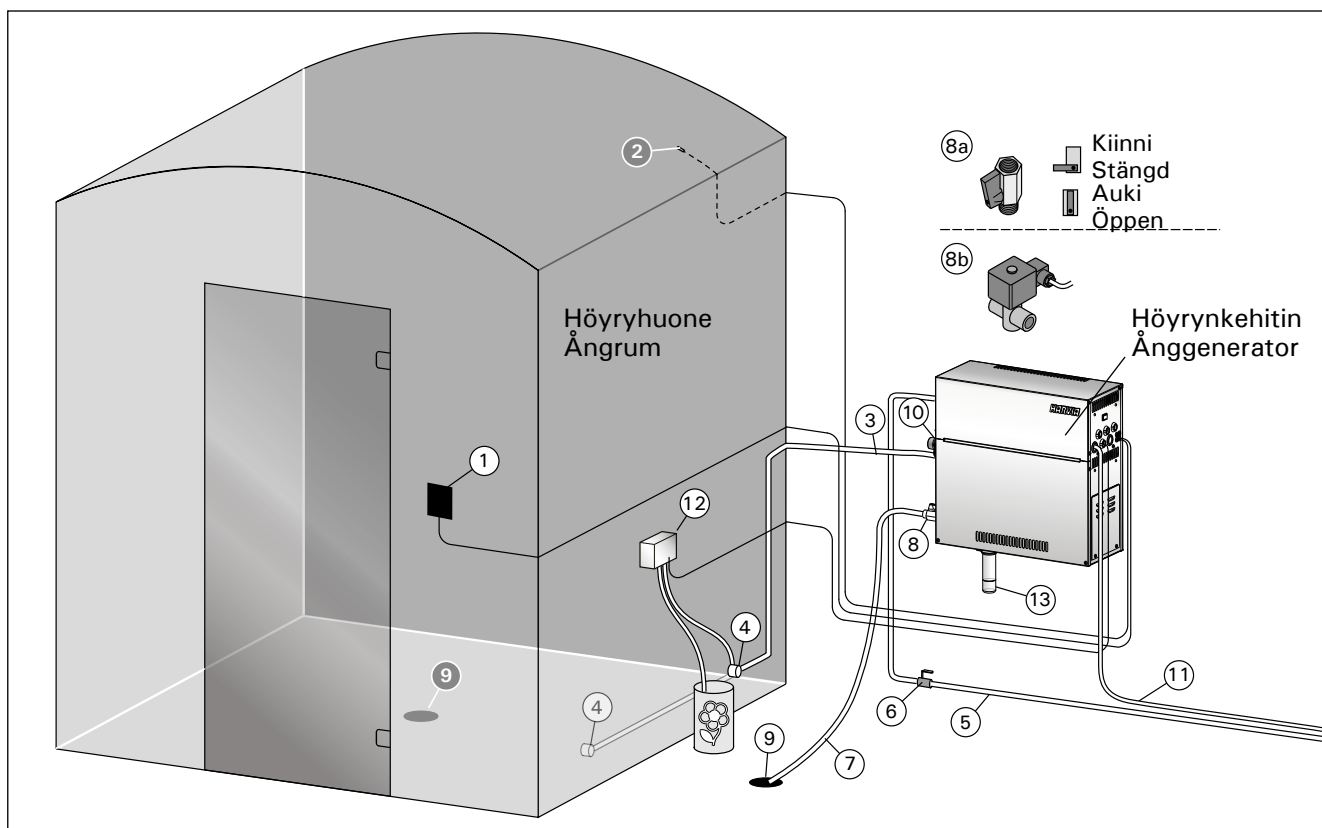
### 1.1. Höyrykehittinjärjestelmän osat

1. Ohjauspaneeli
2. Lämpöanturi
3. Höyryputki
4. Höyrystuutin
5. Syöttövesiputki
6. Syöttövesiputken sulkuventtiili
7. Poistovesiputki
- 8a. Käsikäyttöinen tyhjennysventtiili
- 8b. Automaattinen tyhjennysventtiili (lisävaruste)
9. Lattiakaivo
10. Varoventtiili
11. Liitäntäkaapeli
12. Tuoksupumppu (lisävaruste)
13. Sakkakuppi

## 1. BRUKSANVISNING

### 1.1. Systemkomponenter för generatorsystem

1. Styrpanel
2. Temperatursensor
3. Ångrör
4. Ångmunstycke
5. Matningsrör för vatten
6. Ventil för matningsrör
7. Avtappningsrör för vatten
- 8a. Manuell avtappningsventil
- 8b. Automatisk avtappningsventil (tillval)
9. Golvvavlopp
10. Övertrycksventil
11. Anslutningskabel
12. Doftpump (tillval)
13. Slamkopp



Kuva 1. Höyrykehittinjärjestelmän osat  
Bild 1. Systemkomponenter för ånggenerator

### 1.2. Varoituksia

- Höyrykehittimen hanat ja putket sekä höyrystuttimet lämpenevät käytössä polttavan kuumiksi. Älä koske niihin paljain käsin.
- Höyrystuttimista purkautuva höyry on polttavan kuumaa. Varo polttamasta ihoasi.
- Jos höyrykanavassa on tukos, höyrykehitin päästää höyryn ulos varoventtiilin kautta. Älä laita esineitä varoventtiilin eteen.
- Älä vie sähkölaitetta höyryhuoneeseen.
- Huolehdi, että höyryhuone kuivuu hyvin käytön jälkeen.

### 1.2. Varningar

- Ånggeneratorns kranar, rör och ångmunstycken blir skällheta när de används. Rör dem inte med bara händer.
- Ångan från ångmunstyckena är skällhet. Se till att du inte kommer för nära den och bränner dig.
- Om ångkanalen eller munstyckena täpps till, släpper ånggeneratorn ut ångan genom övertrycksventilen. Blockera aldrig övertrycksventilen.
- Ta aldrig med elektriska enheter in i ångrummet.
- Se till att ångrummet torkar väl efter användning.

### 1.3. Höyrykehittimen käyttö

Varmista ennen laitteen käynnistämistä, ettei höyryhuoneessa ole sinne kuulumattomia esineitä. Varmista, että höyry pääsee purkautumaan ulos suuttimista esteettömästi. Avaa syöttövesiputken sulkuventtiili.

Höyrykehitin on varustettu erillisellä ohjauspaneelilla. Laite on valmiustilassa, kun näppäimet loistavat ohjauspaneelissa.



Jos näppäimet eivät loista, tarkista, että virta on kytketty päälle pääkytkimestä.

#### Ohjauspaneeli

	WiFi yhteys
	Lämpötila
	Huolto
	Päälläoloaika
	Näppäinlukko
	Arvon pienentäminen*
	Asetustilan vaihto
	Arvon suurentaminen*
	Höyrystin I/O
	Valaistus I/O
	Tuuletin I/O

\* Paina ja pidä painike pohjassa vaihtaaksesi arvoa nopeammin.

#### Höyrykehitin päälle

	Paina höyrystimen päälle/pois -painiketta.
	Näytössä näkyy ensin asetettu tavoitelämpötila ja sen jälkeen höyryhuoneesta mitattu lämpötila ja jäljellä oleva päällä oloaika. Höyrykehitin alkaa ottaa vettä ja lämmentä.
	Höyryntuottoon tulee tauko, kun höyrykehitin ottaa lisää vettä vesisäiliöön ja kun höyryhuoneen lämpötila nousee asetettuun arvoon.
<b>Asetukset</b>	
	Avaa asetusvalikko painamalla MENU-painiketta.
	<b>Lämpötila.</b> Asetusväli 30-55°C Valitse haluamasi lämpötila painikkeilla - ja +.
	Paina MENU-painiketta

### 1.3. Att använda ånggeneratorn

Innan enheten startas, kontrollera att det inte finns några föremål i ångrummet som inte hör hemma där. Kontrollera att ångan har fritt flöde ut ur munstycket. Öppna stoppventilen för matarvattenröret.

Ånggeneratoren har utrustats med en separat styrpanel. Anläggningen är i standby-läge när knapparna lyser på styrpanelen.



Om knapparna inte lyser kontrollera att strömmen har slagits på vid huvudbrytaren.

#### Styrpanel

	WiFi-anslutning
	Temperatur
	Underhåll
	På-tid
	Knappås
	Värdeminskning*
	Tillståndsförändring
	Värdeökning*
	Ånggenerator I/O
	Belysning I/O
	Fläkt I/O

\* Tryck och håll intryckt för att ändra värdet snabbare.

#### Ånggenerator på

	Tryck på ånggeneratorns PÅ/AV-knapp.
	Den inställda temperaturen visas först, varefter displayen växlar till aktuell ångrumstemperatur. Ånggeneratoren börjar fylla vattenbehållaren och värms upp.
	Ånggenereringen pausar när ånggeneratoren tar vatten i vattenbehållaren och när temperaturen i ångrummet stiger till önskat värde.
<b>Inställningar</b>	
	Tryck på MENY-knappen för att öppna inställningsmenyn.
	<b>Temperatur</b> Justeringsintervallet är 30-55°C. Justera önskad temperatur med knapparna - och +.
	Tryck på MENY-knappen.

6:00	<b>Jäljellä oleva päällä oloaika.</b> Asetusvälin minimiarvo on 1 h, maksimiarvon voit valita lisäasetuksista (1–24 h).
--	<b>Esivalinta-aika (ajastettu käynnistys).</b> Paina + painiketta kunnes maksimipäälläoloaika ylittyy. Aseta haluamasi esivalinta-aika painikkeilla - ja +. Aika muuttuu 1h askelin.
MENU	Paina MENU painiketta. Ohjauspaneeli palautuu lähtötilaan.

**Höyrystin pois päältä**

Höyrinkehitin sammuu ja siirtyy valmiustilaan, kun painat päälle/pois -painiketta, päälläoloaika loppuu tai kun toimintaan tulee häiriö.

**Lisäasetukset**

MENU	Avaa asetusvalikko painamalla samanaikaisesti ohjauspaneelin -, MENU ja + painikkeita. Paina 5 sekunnin ajan. <b>HUOM! Painikkeet eivät loista ohjauskeskuksen ollessa valmiustilassa.</b>
S-01 1:00	<b>Maksimi päälläoloaika.</b> Voit muuttaa maksimi päälläoloaikaa painikkeilla - ja +. Asetusväli on 1 - 24 tuntia.
MENU	Paina MENU painiketta.
S-02 OFF	<b>Muisti sähkökatkon varalta.</b> Voit valita, mitä laite tekee sähkökatkon jälkeen. <ul style="list-style-type: none"> <li>• ON1: Laite käynnistyy uudelleen, ajanlasku jatkaa siitä mihin jäi.</li> <li>• ON2: Laite käynnistyy uudelleen, ajanlasku nollaantuu.</li> <li>• OFF: Laite ei käynnisty uudelleen sähkökatkon jälkeen.</li> </ul> Huom! Turvallisuusmääräykset muistin käytöstä vaihtelevat alueittain.
MENU	Paina MENU painiketta.
S-03 OFF	<b>Automaattisen tyhjennysventtiilin (lisävaruste) aktivointi.</b> <ul style="list-style-type: none"> <li>• Automaattinen tyhjennysventtiili: ON</li> <li>• Käsikäyttöinen tyhjennysventtiili: OFF</li> </ul>
MENU	Paina MENU painiketta.
S-04 OFF	<b>Huuhtelun sykli.</b> Jos automaattinen tyhjennysventtiili on aktivoitu, voit muuttaa huuhteluväliä painikkeilla - ja +. Vaihtoehdot ovat 0,5, 1, 2, 3 ja 4 tuntia (▷ 1.6.).
MENU	Paina MENU painiketta.
S-05 200	<b>Käyttötunnit.</b> Näytössä näkyy laitteenkäyttötunnit.
MENU	Paina MENU painiketta.
S-06 200	<b>Huoltoväli.</b> Näytöllä näkyy, kuinka monta tuntia sitten laite on huollettu. Nollaa laskuri huollon jälkeen painamalla painiketta - 5 sekunnin ajan. Huoltoaikaa pääsee säätämään painamalla painikkeet - ja + pohjaan.
MENU	Paina MENU painiketta.

6:00	<b>Återstående inkopplingstid.</b> Minsta värde är 1 timme. Det maximala värdet kan ställas in från ytterligare inställningar (1–24 timmar).
--	<b>Förinställd tidsinställning (tidsinställd påslagning).</b> Tryck på knappen + tills du överskrider den maximala inkopplingstiden. Välj önskad tid med knapparna - och + buttons. Tiden ändras i steg om 1 timme.
MENU	Tryck på MENY-knappen för att avsluta.

**Ånggenerator av**




Ånggeneratoren stängs av och växlar till standbyläge när I/O-knappen trycks in, inkopplingstiden har gått ut eller ett fel uppstår.

**Ytterligare inställningar**




MENU	Öppna inställningsmenyn genom att samtidigt trycka på styrpanelsknapparna -, MENU och +. Tryck i 5 sekunder. <b>Notera! Knapparna lyser inte i stand by läge.</b>
S-01 1:00	<b>Maximal på-tid.</b> Den maximala på-tiden kan ändras med knapparna - och +. Intervallet är 1–24 timmar
MENU	Tryck på MENY-knappen.
S-02 OFF	<b>Minne för strömavbrott.</b> Alternativ efter ett strömavbrott är: <ul style="list-style-type: none"> <li>• ON1: Enheten startar om. Timern fortsätter där den var innan strömavbrottet.</li> <li>• ON2: Enheten startar om. Timern återställs.</li> <li>• OFF: Enheten startar inte om efter ett strömavbrott.</li> </ul> Obs! Säkerhetsföreskrifter för strömavbrottsminne varierar beroende på region.
MENU	Tryck på MENY-knappen.
S-03 OFF	<b>Aktivering av automatisk avtappningsventil (tillval).</b> <ul style="list-style-type: none"> <li>• Automatisk avtappningsventil: ON</li> <li>• Manuell avtappningsventil: OFF</li> </ul>
MENU	Tryck på MENY-knappen.
S-04 OFF	<b>Sköljcykel.</b> Om den automatiska avtappningsventilen har aktiverats kan du ändra sköljintervallet genom att trycka på knapparna - och +. Alternativen är 0,5, 1, 2, 3 och 4 timmar (▷ 1.6.).
MENU	Tryck på MENY-knappen.
S-05 200	<b>Totala drifttimmar.</b> Displayen visar hur många timmar enheten har varit i drift.
MENU	Tryck på MENY-knappen.
S-06 200	<b>Servicecykel.</b> Displayen visar hur många timmar det är sedan servicen gjordes. Återställ räknaren efter service genom att trycka på knappen - i 5 sekunder. Servicetiden kan ändras genom att trycka samtidigt på knapparna - och +.
MENU	Tryck på MENY-knappen.








<b>S-07</b>	<b>Jäähdytys.</b> Voit lisätä ja poistaa vettä painikkeilla – ja + esim. säiliön pesussa, vian selvittämisessä tai huollossa.
<b>MENU</b>	Paina MENU painiketta.
<b>S-08</b>	<b>Etäkäynnistyksen toiminnan valinta</b> PULS: <ul style="list-style-type: none"> <li>• Lyhyt painallus: höyryrunkin päälle</li> <li>• Lyhyt painallus: höyryrunkin pois päältä</li> <li>• Höyryrunkin päälle tai pois</li> </ul>
<b>MENU</b>	Paina MENU painiketta.
<b>S-09</b>	<b>Lämpötilayksikkö.</b> Muuta asetusta - ja + painikkeilla CELS (Celsius) FAHR (Fahrenheit)
<b>MENU</b>	Paina MENU painiketta.
<b>S-10</b>	<b>Kuivaus.</b> Kuivaustilan ollessa päällä, se aktivoituu höyrygeneraattorin sammuttua. Kuivausjakson pituus on 1 h. OFF > Kuivaus pois päältä. ON > Kuivaus päällä.
<b>MENU</b>	Paina MENU painiketta.
<b>S-11</b>	<b>Näytön kirkkaus.</b> Säädä näytön kirkkautta - ja + painikkeilla.
<b>MENU</b>	Paina MENU painiketta.
<b>S-CO</b>	<b>WiFi yhteys.</b> Voit yhdistää ohjauspaneelin WiFi verkkoon MyHarvia sovelluksen avulla. Muuta asetuksia - ja + painikkeilla. Katso tarkemmat ohjeet MyHarvia sovelluksesta.  OFF > Ohjauskeskuksen WiFi yhteys on pois päältä (WiFi merkkivalo ei näy ohjauspaneelissa). ON > Ohjauskeskuksen WiFi yhteys on päällä. (WiFi merkkivalo loistaa ohjauspaneelissa). COnn > Aktivoi ohjauspaneelin yhdistä -tilaan.
<b>MENU</b>	Poistu painamalla MENU -painiketta. Ohjauspaneeli siirtyy valmiustilaan.

Valaistus	
	Jos höyryhuoneeseen on asennettu valaistus, voidaan se kytkeä ohjauspaneelista päälle ja pois. (max. 100W/230 V ~). Syytä tai sammuta valo(t) painamalla ohjauspaneelin painiketta.
Tuuletin	
	Jos höyryhuoneeseen on asennettu tuuletin, voidaan se kytkeä ohjauspaneelista päälle ja pois. (max. 100W/230 V ~). Käynnistä tai sammuta tuuletin painamalla ohjauspaneelin painiketta.
Näppäinlukko päälle / pois	
	Pidä pohjassa höyryrunkin ja valon käyttöpainikkeita kolmen sekunnin ajan. Näppäinlukon saa kytkettyä päälle vain valmiustilassa. Näppäinlukko estää myös etäkäynnistyksen.

<b>S-07</b>	<b>Avkyllning.</b> Du kan höja eller sänka vattennivån med hjälp av knapparna – och + t.ex. när behållaren rengörs, ett fel utreds eller enheten genomgår underhåll.
<b>MENU</b>	Tryck på MENY-knappen.
<b>S-08</b>	<b>Val av funktion för distansstart</b> PULS: <ul style="list-style-type: none"> <li>• Kort tryck: ånggeneratoren på</li> <li>• Kort tryck: ånggeneratoren av</li> <li>• I-O:</li> <li>• ånggeneratoren på eller av</li> </ul>
<b>MENU</b>	Tryck på MENY-knappen.
<b>S-09</b>	<b>Temperaturenhet.</b> Ändra inställningar med knapparna - and + buttons. CELS (Celsius) FAHR (Fahrenheit)
<b>MENU</b>	Tryck på MENY-knappen.
<b>S-10</b>	<b>Avfuktning.</b> När avfuktningläget är på, börjar avfuktningens intervall när ånggeneratoren stängs av. Längden på avfuktningens perioden är 1 timme. OFF > Avfuktning AV ON > Avfuktning PÅ
<b>MENU</b>	Tryck på MENY-knappen.
<b>S-11</b>	<b>Displayens ljusstyrka</b> Använd knapparna - och + för att justera displayens ljusstyrka.
<b>MENU</b>	Tryck på MENY-knappen.
<b>S-CO</b>	<b>WiFi-anslutning.</b> Anslut kontrollpanelen till WiFi-nätverket med appen MyHarvia. Ändra inställningar med knapparna - och +. Se appen MyHarvia för mer detaljerad information.  OFF > WiFi-anslutningen är avstängd (WiFi-indikatorlampan på kontrollpanelen är släckt). On > WiFi-anslutningen är påslagen (WiFi-indikatorlampan på kontrollpanelen lyser). COnn > Anslutningsläget är aktivt.
<b>MENU</b>	Tryck på MENU. Styrenheten växlar till standby-läge.

Belysning	
	Belysning av bastu/ångrum kan kopplas in så att den kan styras från kontrollpanelen. (max. 100W/230 V ~). Slå på / stäng av belysningen genom att trycka på kontrollpanelens knapp.
Ventilation	
	Om det finns en fläkt installerad i bastun/ångrummet kan den slås på och av från kontrollpanelen (max. 100W/230 V ~). Slå på / stäng av fläkten genom att trycka på kontrollpanelens knapp.
Styrpanelens knapplås	
	Tryck och håll inne ånggenerator- och ljusknapparna i tre sekunder. Knapplås kan endast aktiveras i standby-läge. Knapplås förhindrar även fjärrstart.

Tehdasasetusten palauttaminen	
 5s	Ohjauspaneelin ollessa valmiustilassa, paina ja pidä pohjassa höyrystin, valo ja tuuletin painikkeita viiden sekunnin ajan.
  	Näytölle tulee teksti rST OFF. Paina + vaihtaaksesi nollaustilan päälle ON.
	Paina MENU-painiketta suorittaaksesi tehdasasetusten palautuksen

#### 1.4. Tuoksupumppu (lisävaruste)

Tuoksupumppu syöttää hajustetta höyrykehittimen tuottaman höyryn sekaan. Tuoksupumppua käytetään ohjauspaneelin kautta.

- Kiinnitä pumpun imuletku tuoksuastiaan ennen kuin käynnistät höyrykehittimen.
- Ensimmäisellä käyttökerralla tuoksun syöttö höyryhuoneeseen ei ala heti, sillä tuoksunesteeseen täytyy ensin kulkea putkiston läpi. Vinkki: voit nopeuttaa tuoksunesteen kulkua säätämällä tuoksun voimakkuuden aluksi täysille.
- **Huolehdi, ettei tuoksuastia pääse tyhjenemään käytön aikana. Pumppua ei saa jättää käymään kuivana.**
- **Käytä vain höyrystinkäyttöön tarkoitettuja tuoksunesteitä. Noudata pakkauksessa annettuja ohjeita.**

#### 1.5. Valaistus

Jos höyryhuoneeseen on asennettu valaistus, se voidaan kytkeä höyrykehittimen kautta. Tällöin valaistusta voidaan ohjata höyrykehittimen ohjauspaneelilla (max 100 W/230 V ~).



Sytytä tai sammuta valo(t) painamalla ohjauspaneelin painiketta.

#### 1.6. Automaattinen tyhjennysventtiili (lisävaruste)


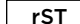



Automaattinen tyhjennysventtiili auttaa torjumaan veden epäpuhtauksista johtuvia ongelmia. Automaattisen tyhjennysventtiilin tehtävät:

1. Vedenpoistoputkiston huuhtelu  
Laite huuhtelee vedenpoistoputkistoon kertyneen sakan viemäriin joka 5. vedenoton yhteydessä.
2. Vesisäiliön huuhtelu (S-04)  
Laite tyhjentää vesisäiliön kokonaan ja täyttää sen puhtaalla vedellä valitun syklin mukaan. Toiminto on tarkoitettu laitos- ym. käyttöön, jossa laite on päällä useita tunteja kerrallaan. Huuhtelu kestää yli 5 minuuttia, eikä laite tuota höyryä tänä aikana.
3. Vesisäiliön tyhjentäminen käytön jälkeen  
Laite huuhtelee ja tyhjentää vesisäiliön automaattisesti, kun höyrykehitin sammutetaan. Tyhjentäminen kestää noin 5 minuuttia.

#### 1.7. Etäkäyttö

Höyrykehitin on mahdollista käynnistää MyHarvia applikaatiolla, kun yhteys on muodostettu. Etäkäynnistys on mahdollista, kun näytössä lukee teksti "rc on"

**Esivalinta-aika:** ohjauskeskuksen ollessa esivalintaajalla, laitetta ei voi ohjata etäkäyttölaitteella. Kun

Fabriksåterställning	
 5s	När styrpanelen är i standbyläge, tryck och håll inne ånggenerator-, belysnings- och fläktnapparna i 5 sekunder.
  	Statusmeddelande rSt OFF visas. Tryck på + för att ändra återställningsstatus till ON
	Tryck på MENY för att utföra fabriksåterställning

#### 1.4. Doftpump (tillval)

När den är påslagen kommer doftpumpen att mata ett doftämne till ångröret. Doftpumpen manövreras med hjälp av styrpanelen.

- Fäst pumpens sugslang till doftbehållaren innan ånggeneratorn startas.
- När doftpumpen används för första gången börjar den inte genast ge doft i ångrummet eftersom doftvätskan först ska pumpas genom rörsystemet. Tips: Du kan påskynda doftvätskans cirkulation genom att till en början justera doftintensiteten till max.
- **Kontrollera så att doftbehållaren inte torkar ut under användningen. Pumpen får inte vara påslagen utan doftämne.**
- **Använd bara doftvätskor som är avsedda för användning med ånggeneratorer. Följ förpackningens anvisningar.**

#### 1.5. Belysning

Belysningen i ångrummet kan installeras så att den styrs från ånggeneratorns styrpanel (max 100 W/230 V ~).



Tänd och släck belysningen genom att trycka på knappen i styrpanelen.

#### 1.6. Automatisk avtappningsventil (tillval)

Den automatiska avtappningsventilen hjälper till att avvärja problem till följd av föroreningar i vattnet. Den automatiska avtappningsventilens uppgifter:

1. Sköljning av rörsystemet för vattenavledning  
Enheten sköljer bottensatsen i rörsystemet för vattenavledning ner i avloppet i samband med vart femte vattenintag.
2. Sköljning av vattenbehållare (S-04)  
Enheten tömmer vattenbehållaren helt och fyller den med rent vatten enligt önskad cykel. Funktionen är avsedd att användas vid offentliga ångbad och liknande där ånggeneratorn är på flera timmar i en följd. Sköljningen tar över 5 minuter och enheten genererar ingen ånga under denna tid.
3. Tömning av vattenbehållare efter användning  
Ånggeneratorn sköljer och tömmer vattenbehållaren automatiskt när enheten stängs av. Det tar cirka fem minuter att tömma behållaren.

#### 1.7. Fjärranvändning

Ånggeneratorn kan fjärrstyras med appen MyHarvia när anslutningen har upprättats. Fjärrkontroll är möjlig när "rc on" visas på styrpanelen.

#### Förinställd tidsinställning (tidsinställd påslagning):

Om enheten är inställd att starta med den förinställda tidsfunktionen kan den inte fjärrstyras. När

höyrystin on lähtenyt päälle esivalinta-ajan jälkeen, höyrystin voidaan sammuttaa etäkäyttölaitteella

**Kuivatus:** Kun höyrystin sammutetaan etäkäyttölaitteella ja kuivatus on asetettu päälle, kuivatus käynnistyy eikä sitä voi sammuttaa etäkäyttölaitteella.

**Virransäästötila:** Ohjauskeskus siirtyy 30 minuutin jälkeen virransäästötilaan, jos mitään painiketta ei paineta. Vain höyrystimen päälle/pois merkkivalo ja tilaviesti "rc on" (mikäli etäkäyttö on mahdollista) palavat.

**FOTA (Firmware Over the Air):** Xenio WiFi ohjauspaneelissa on toiminto, joka lataa automaattisesti uusimman laiteohjelmiston ohjauspaneeliin.

Höyrykehitin on mahdollista käynnistää myös erillisellä kytkimellä, joka on asennettu esimerkiksi hotellin vastaanottoon. ▶ S-08.

### 1.7.1. MyHarvia mobiilisovellus

MyHarvia on mobiilisovellus, jonka avulla voit ohjata Xenio WiFi -ohjauspaneelin toimintoja etänä. MyHarvia mobiilisovelluksella voit:

- käynnistää ja sammuttaa höyrystimen
- Käynnistää ja sammuttaa lisälaitteita (valot, tuuletus)
- Asettaa ja seurata saunan lämpötilaa
- Asettaa ja seurata saunan kosteutta (combi-mallit)
- Nähdä höyrystimen tilatiedot
- Asettaa ajastettuja käynnistyksiä

**MyHarvia sovellukseen liitettävien laitteiden määrää ei ole rajoitettu, joten voit ohjata useaa Xenio WiFi ohjauspaneeliin liitettyä saunaa ja/tai höyryhuonetta esimerkiksi kotonasi ja mökilläsi.**

enheten är påslagen kan den stängas av med fjärrkontrollen.

**Avfuktning:** när värmaren stängs av på distans och avfuktning är aktiverad, startar avfuktningen och kan inte fjärravbrytas.

**Strömsparkläge:** Om inga knappar trycks in inom 30 minuter, aktiveras energisparläget. Endast lampan för ånggeneratorns knapp lyser (statusmeddelandet "rc on" visas, om fjärranvändningsläget är aktivt).

**FOTA (Firmware Over the Air):** Kontrollpanelen Xenio WiFi är utrustad med en funktion som automatiskt laddar ned den senaste versionen av enhetens firmware till kontrollpanelen.

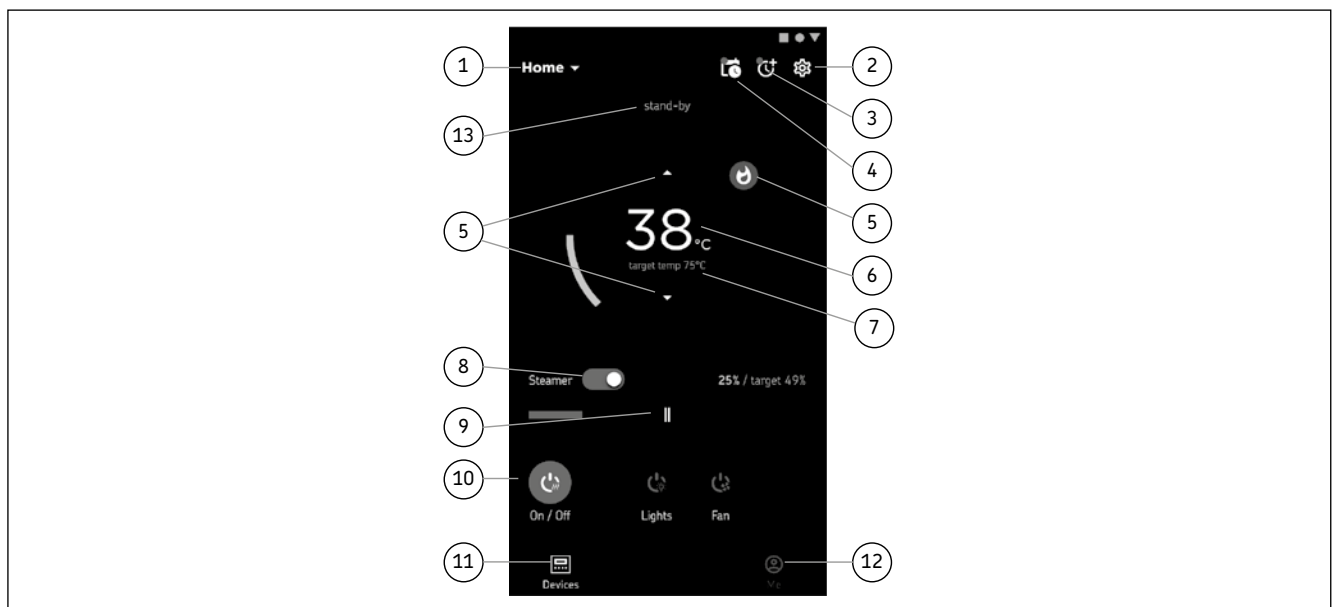
Ånggeneratoren kan också startas med hjälp av en separat brytare som kan monteras till exempel i en hotellreception. ▶ S-08.

### 1.7.1. Mobilappen MyHarvia

MyHarvia är en mobilapp som låter dig fjärrstyra funktionerna på Xenio Wifi-styrpanel. Med mobilappen MyHarvia kan du:

- Slå på och av enheten.
- Slå på och av tillbehör (belysning, ventilation).
- Ställa in och övervaka temperaturen.
- Ställa in och övervaka luftfuktigheten.
- Se statusinformationen.
- Ställa in en schemalagd start.y

**Det finns ingen övre gräns för hur många enheter som anslutas till appen MyHarvia. Med mobilappen kan du fjärrstyra flera basturum via kontrollpanelen Xenio WiFi, t.ex. en bastu därhemma och en i sommarstugan.**



### Sovelluksen päänäkymä:

1. Laitevalikko
2. Laitteen asetukset
3. Ajastettu käynnistys
4. Viikkokello
5. Saunan lämpötilan säätö
6. Saunan lämpötila
7. Asetettu tavoitelämpötila

### Huvudvyn i MyHarvia:

1. Enhetens meny
2. Enhetsinställningar
3. Tidsinställning start
4. Veckoklocka
5. Justering av bastutemperatur
6. Aktuell bastutemperatur
7. Önskad temperatur

8. Höyrystin päälle / pois
9. Ilmankosteuden säätö
10. Toimintojen valitseminen päälle / pois
11. Laitteet
12. Käyttäjäprofiili ja asetukset
13. Laitteen tilatieto / virheilmoitukset

**Huom! Käytettävissä olevat painikkeet riippuvat ohjattavassa laitteessa olevista ominaisuuksista.**

### 1.7.2. MyHarvia sovelluksen asennus

1. Lataa MyHarvia sovellus sovelluskaupasta (Google Play / App Store)
2. Rekisteröidy MyHarvia-tilille sovelluksessa.
3. Kirjaudu sisään MyHarvia-tilillesi sovelluksessa.

**Huom! MyHarvia sovellus ei ole ladattavissa kaikissa maissa paikallisten rajoitusten takia.**

### MyHarvia ja Xenio WiFi -laiteparin muodostaminen

- Ensimmäisen laitteen asennus tapahtuu heti kirjautumisen jälkeen. Seuraa MyHarvia sovelluksen ohjeita.
- Voit myöhemmin muodostaa uusia laitepareja toiminnolla ” + Lisää uusi ” ja seuraamalla sovelluksen ohjeita.

## 1.8. Höyrykehittimen ylläpito

Käyttäjä voi tehdä seuraavat ylläpitotoimenpiteet:

- sakkakupin tyhjennys (▷1.8.1.)
- veden tasoanturin puhdistus (▷1.8.2.)
- kalkinpoisto (▷1.8.3.)



Ajan merkkivalo alkaa vilkkua kun edellistä huollosta on kulunut 200 tuntia. Voit säätää aikaa S-06-valikossa.

### Muut huoltotoimet saa suorittaa vain ammattitaitoinen huoltomies.

Taloyhtiö-, laitos- tai muussa vastaavassa käytössä oleva höyrykehitin tulee huoltaa perusteellisesti vähintään kahdesti vuodessa (vesisäiliön, vastusten ja tasoanturin tarkistus ja puhdistus).

#### 1.8.1. Sakkakupin tyhjennys

**Varo kuumaa höyrykehittintä! Älä irrota sakkakupia, kun höyrykehitin on käytössä. Varmista, että höyrykehitin on jäähtynyt kokonaan ennen kupin irrottamista.**

Laitteen pohjassa on erillinen astia, johon ajan mittaan kerääntyy veden epäpuhtauksia. Tyhjennä astia, kun se täyttyy.

1. Tyhjennä vesisäiliö
2. Katkaise virta pääkytkimestä (kuva 2).
3. Aseta ämpäri sakkakupin alle. Säiliöstä tulee vettä, kun sakkakuppi irrotetaan.
4. Irrota sakkakupissa oleva kiristyslenkki.
5. Kuppi lähtee irti vetämällä. Puhdista kuppi.
6. Aseta kuppi takaisin paikoilleen ja kiinnitä kiristyslenkki.



Jäähdytystä voi nopeuttaa käyttämällä S-07-toimintoa kylmän veden ohjaamiseen höyrykehittimen läpi.

8. Ånggenerator PÅ / AV
9. Justering av ånggeneratörn
10. Funktioner PÅ/AV
11. Enheter
12. Användarprofil och inställningar
13. Status/felmeddelanden

**OBS! Vilka knappar som finns tillgängliga beror på vilka funktioner som finns på den enhet som ska bli styrd.**

### 1.7.2. Installera appen MyHarvia:

1. Ladda ned mobilappen MyHarvia från appbutiken (Google Play Butik/App Store)
2. Skapa och registrera ett MyHarvia-konto.
3. Logga in på ditt MyHarvia-konto.

**OBS! På grund av lokala bestämmelser går det inte att ladda ned MyHarvia i alla länder.**

### Ansluta MyHarvia till kontrollpanelen Xenio WiFi

- Den första enheten installeras direkt efter att du har loggat in på ditt konto. Följ anvisningarna i mobilappen.
- Därefter kan du parkoppla nya enheter genom att välja ” + Add new ” i menyn Home. Följ anvisningarna i mobilappen.

## 1.8 Underhåll av ånggenerator

Användaren får vidta följande underhållsåtgärder:

- tömning av slamkopp (▷1.8.1.)
- rengöring av sensorn för vattennivå (▷1.8.2.)
- avkalkning (▷1.8.3.)



Signallampan för tid börjar blinka när 200 timmar har gått sedan den senaste servicen. Du kan justera tiden i S-06-menyn.

### All annan service får endast utföras av en auktoriserad tekniker.

Ånggeneratorer som används i husbolag, på institutioner eller motsvarande ska genomgå grundligt underhåll minst två gånger om året (kontroll och rengöring av vattenbehållaren, värmeelementen och nivåsensorn).

#### 1.8.1 Tömning av slamkopp

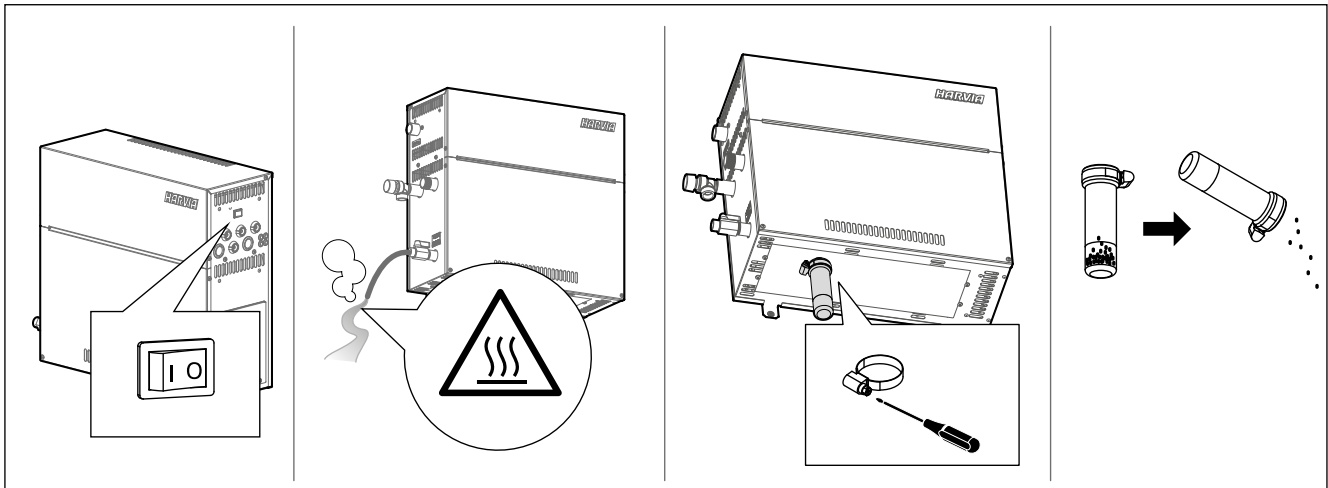
**akta dig för den heta ånggeneratörn! Lossa inte slamkoppnen när ånggeneratörn är i bruk. Säkerställ att ånggeneratörn har svalnat fullständigt innan du lossar koppen.**

Det finns en separat kopp på botten av enheten som med tiden samlar upp föroreningarna i vattnet. Töm koppen när den är full.

1. Töm vattenbehållaren.
2. Koppla av strömmen vid huvudbrytaren (bild 2).
3. Ställ en hink under slamkoppen. Det rinner ut vatten ur behållaren när slamkoppen tas loss.
4. Lossna spännlänken på slamkoppen.
5. Lossa koppen genom att dra i den. Rengör koppen.
6. Sätt koppen tillbaka på plats och fäst spännlänken.



Du kan påskynda avkyllningen genom att använda S-07-funktionen för ledning av kallt vatten genom ånggeneratörn.



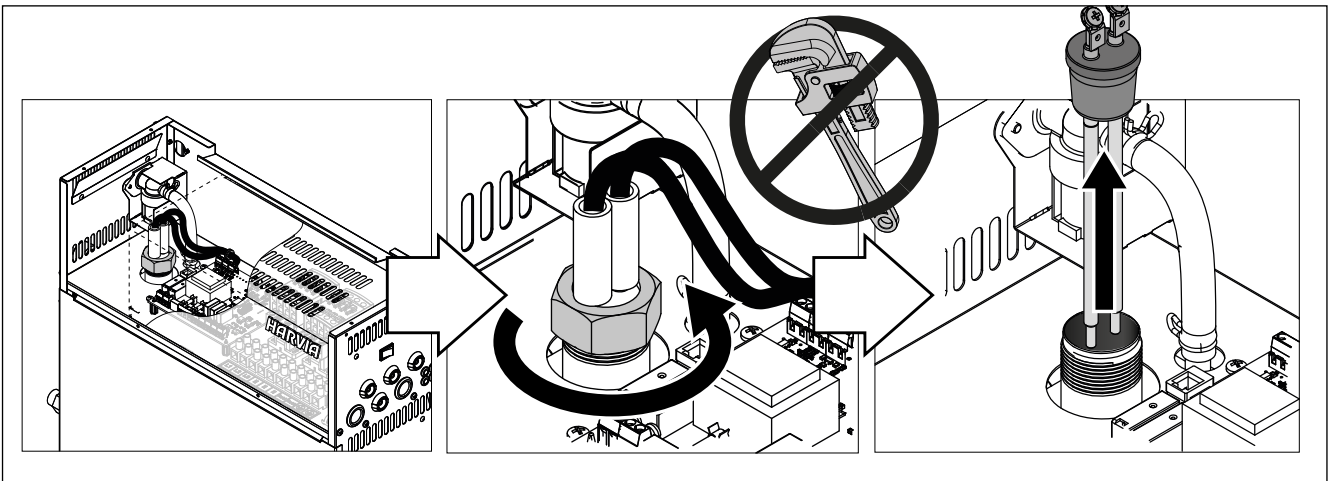
**Kuva 2. Sakkakupin tyhjennys**  
**Bild 2. Tömning av slamkopp**

### 1.8.2. Veden tasoanturin puhdistus

Poista kalkkikertymät pyyhkimällä tai tarvittaessa hiomalla hienolla hiekkapaperilla. Tarkista, että mittatikkujen silikonisukat ovat ehjät. Vaihda anturi tarvittaessa.

### 1.8.2 Rengöring av sensorn för vattennivå

Avlägsna kalkavlagringar genom att torka av och vid behov slipa med finkornigt sandpapper. Kontrollera att måttstickornas silikonskydd är hela. Byt ut sensorn vid behov.



### 1.8.3. Kalkinpoisto

Vesijohtovesi sisältää epäpuhtauksia, mm. kalkkia, jotka ajan mittaan tukkivat höyrykehittimen sisäosia. Vedessä olevan kalkin määrä (veden kovuus) ja siten myös kalkinpoiston tarve vaihtelee alueittain. Jos vesijohtovesi on kovaa, talon vesijohtojärjestelmään on syytä asentaa vedenpehmentin. Vaatimukset veden laadulle on lueteltu taulukossa 1.

#### Kalkinpoisto sitruunahappoliuksella

Sitruunahappoliuksen tuottama höyry on vaarallista. Sitruunahappoliuksen lisäksi kalkinpoistoon voidaan käyttää myös muita aineita, noudatta aina pakkauksessa annettuja ohjeita.

1. Sekoita 50–80 g sitruunahappoa yhteen litraan vettä.
2. Käynnistä höyrykehitin ja anna sen olla päällä 10 minuuttia.
3. Katkaise virta pääkytkimestä (katso kuva 2).
4. Irrota höyrykehittimen päällä oleva veden tasoanturi (ks. kohta 1.8.2.)
5. Kaada sitruunahappoliuos vesisäiliöön ja kiinnitä anturi takaisin paikalleen.
6. Anna liuksen vaikuttaa tunnin ajan.

### 1.8.3. Avkalkning

Kranvatten innehåller föroreningar, t.ex. kalk som med tiden kan täppa till delar av ånggeneratoren. Kalkhalten i vattnet (vattnets hårdhet) och sålunda behovet av avkalkning varierar från region till region. Om kranvattnet är hårt rekommenderas tillsättning av avhärtningsmedel till byggnadens vatten-distributionssystem. Vattenkraven listas i Tabell 1.

#### Avkalkning med citronsyralösning

Ångorna från citronsyralösningen är ofarliga. Utöver citronsyralösning kan du också använda andra medel för avkalkning. Följ alltid anvisningarna på förpackningen.

1. Blanda 50–80 gram citronsyra med en liter vatten.
2. Starta ånggeneratoren och låt den vara på i 10 minuter.
3. Stäng av den från huvudströmbrytaren (se bild 2).
4. Lossa nivåsensorn på ånggeneratoren (se punkt 1.8.2.).
5. Häll citronsyralösning i vattenbehållaren och fäst sensorn tillbaka på plats.
6. Låt lösningen verka i en timme.

7. Kytke virta päälle pääkytkimestä. Jos muisti sähkökatkon varalta on päällä, laite käynnistyy ilman, että painiketta 1 painetaan.

#### Huuhtelu (käsi­käyttöinen tyhjennysventtiili)

8. Tyhjennä vesisäiliö ja sulje tyhjennysventtiili.  
9. Käynnistä höyrykehitin painikkeesta 1 ja anna sen olla päällä 10 minuuttia  
10. Sammuta höyrykehitin painikkeesta 1, tyhjennä vesisäiliö ja sulje tyhjennysventtiili.

#### Huuhtelu (automaattinen tyhjennysventtiili)

8. Käynnistä höyrykehitin painikkeesta 1 ja anna sen olla päällä 10 minuuttia  
9. Sammuta höyrykehitin painikkeesta 1 ja anna sen olla sammuksissa 5 minuuttia

7. Sätt på huvudströmbrytaren. Om minnet för strömavbrott är på, startas generatören utan att knappen 1 trycks.

#### Sköljning (manuell avtappningsventil)

8. Töm vattenbehållaren och stäng avtappningsventilen.  
9. Slå på ånggeneratören med knappen 1, och lämna den på i 10 minuter.  
10. Stäng av ånggeneratören med knappen 1, töm vattenbehållaren och stäng avtappningsventilen.

#### Sköljning (automatisk avtappningsventil)

8. Slå på ånggeneratören med knappen 1, och lämna den på i 10 minuter.  
9. Stäng av ånggeneratören med knappen 1, och lämna den av i 5 minuter.

Veden ominaisuus Vattenegenskap	Vaikutukset Effekt	Suositus Rekommendation
Humuspitoisuus Humuskoncentration	Väri, maku, saostumat Färg, smak, utfällningar	< 12 mg/l
Rautapitoisuus Järnkoncentration	Väri, haju, maku, saostumat Färg, lukt, smak, utfällningar	< 0,2 mg/l
Mangaanipitoisuus (Mn) Mangan (Mn)	Väri, haju, maku, saostumat Färg, lukt, smak, utfällningar	< 0,10 mg/l
Kovuus: tärkeimmät aineet kalkki eli kalsium (Ca) ja magnesium (Mg) Hårdhet: de viktigaste ämnena är magnesium (Mg) och kalk, dvs. kalcium (Ca)	Saostumat Utfällningar	Ca: < 100 mg/l Mg: < 100 mg/l
Kloridipitoinen vesi Kloridinhållande vatten	Korroosio Korrosion	Cl: < 100 mg/l
Klooripitoinen vesi Klorerat vatten	Terveysriski Hälsorisk	Käyttö kielletty Förbjudet att använda
Merivesi Havsvatten	Nopea korroosio Snabb korrosion	Käyttö kielletty Förbjudet att använda
Arseeni- ja radonpitoisuudet Arsenik- och radonkoncentration	Terveysriski Hälsorisk	Käyttö kielletty Förbjudet att använda
Virtausnopeus tulovesiputkesta (mittaus: laske vettä minuutin ajan tulovesiputkesta ja mittaa veden määrä) Flödes hastigheten i det inkommande vattenröret (mätning: låt vattnet rinna från det inkommande röret i en minut och mät vattenmängden)	Liian hidas virtaus: katkokset höyrytuotannossa Liian nopea virtaus: veden valuminen höyryputkesta Flödet för långsamt: avbrott i ånggenereringen Flödet för snabbt: vatten rinner från ångröret	8–12 l/min


**Taulukko 1. Veden laatuvaatimukset**  
**Tabell 1. Krav på vattenkvaliteten**

#### 1.8.4. Höyrysuuttimien puhdistus

Höyrysuuttimet voidaan puhdistaa miedolla saippuoliuksella.

#### 1.9. Häiriötilanne

Häiriötilanteen sattua ohjauspaneeli näyttää laitteen numeron ja virheilmoituksen, joka auttaa häiriötilanteen syyn selvittämisessä.


 Käyttäjä voi itse tarkistaa vain tähdellä (\*) merkityt kohdat. Muut toimenpiteet saa suorittaa vain ammattitaitoinen huoltomies.

#### 1.8.4. Rengöring av ångmunstyckena



Ångmunstyckena kan rengöras med en mild tvål-lösning.

#### 1.9. Felsökning

Vid störning visar styrpanelen anordningens nummer och en felanmälan som hjälper dig att reda ut orsaken till störningen.

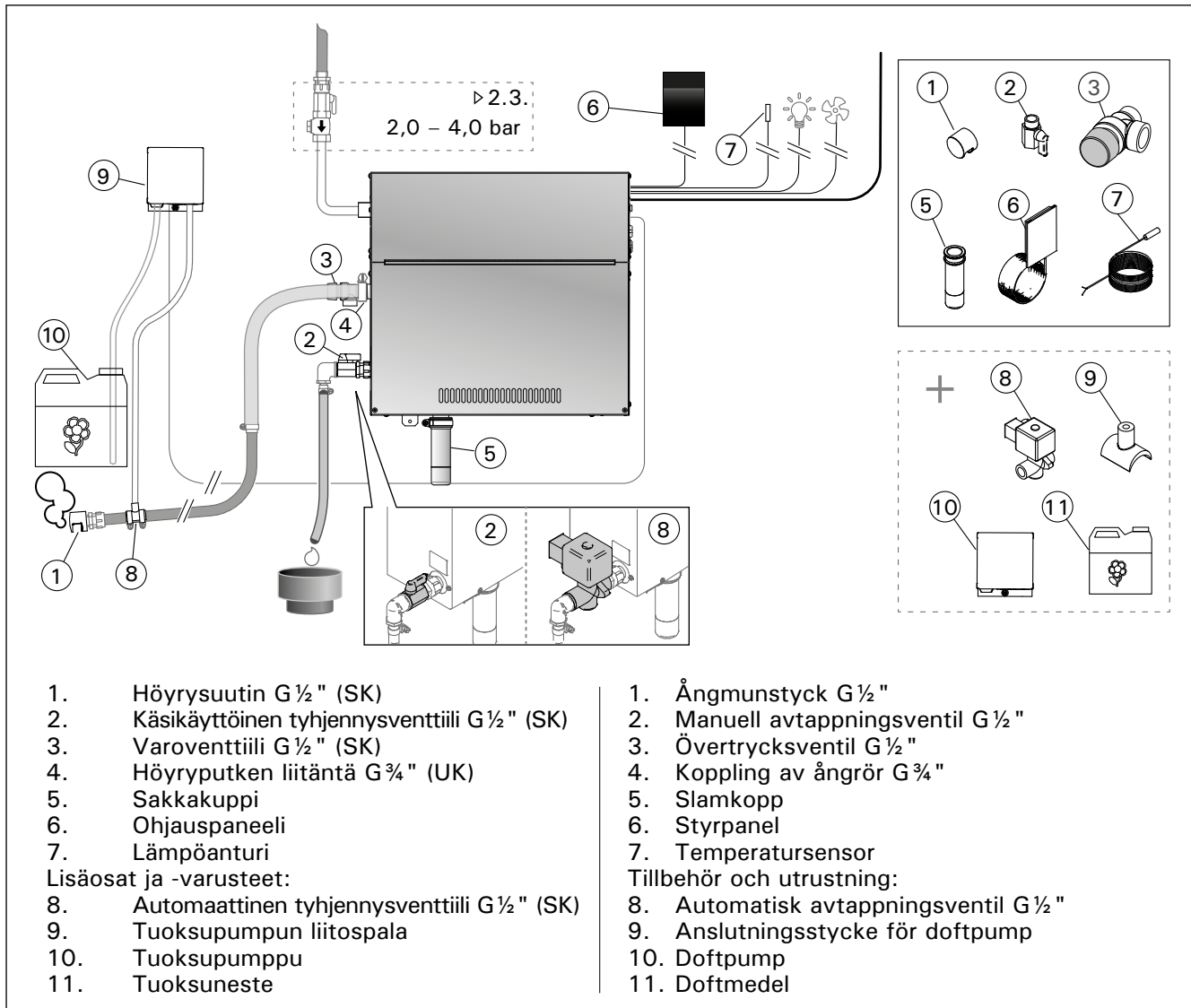
 Endast de punkter som har markerats med en asterisk (\*) kan kontrolleras av användaren. Allt annat underhåll måste lämnas till professionell underhållspersonal.

E1	<b>Lämpöanturin mittauspiiri poikki.</b> Tarkista johdotus sekä liitokset liittimiltä anturille.
E2	<b>Lämpöanturin mittauspiiri oikosulussa.</b> Tarkista johdotus sekä liitokset liittimiltä anturille.
E3	<b>Ylikuumenemissuojan mittauspiiri poikki.</b> Paina ylikuumenemissuojan palautuspainikkeesta. Tarkista johdotus sekä liitokset liittimiltä ylikuumenemissuojan anturille.
E5	<b>Vesimäärä alhainen.</b> Tarkista onko mittakupissa vettä. Tarkista vedensyöttö*, magneettiventtiili, tyhjennysventtiili ja pinta-anturi.
E7	<b>Vettä säiliössä vielä huuhtelun tyhjennyksen jälkeen.</b> Tarkista onko mittakupissa vettä. Tarkista tyhjennysventtiili ja pinta-anturi.
E9	<b>Yhteyskatko ohjauspaneelin ja höyrykehittimen välillä.</b> Tarkista kaapelit ja liittimet.
E10	<b>Vesisäiliö tyhjä huuhtelun jälkeen.</b> Tarkista onko mittakupissa vettä. Tarkista vedensyöttö*, magneettiventtiili, tyhjennysventtiili ja pinta-anturi.
E11	<b>Vesisäiliö täynnä täytön alussa (aloitus-, lopetus- ja huuhtelusyklissä).</b> Tarkista tyhjennysventtiili ja pinta-anturi.
E13	<b>Liian monta täyttöä viiden minuutin aikana.</b> Tarkista vedensyöttö*, virtausnopeus*, magneettiventtiili, tyhjennysventtiili ja pinta-anturi.
E14	<b>Riittävää vesimäärää ei ole saavutettu 10 minuutin sisällä laitteen käynnistyksestä.</b> Puhdista mittakuppi ja tarkista johdot.
E15	<b>Riittävää vesimäärää ei saavuteta höyrystäessä.</b> Tarkista vedensyöttö* ja tyhjennysventtiili.
	<b>Valo ei pala:</b> WiFi yhteys on pois päältä asetusvalikosta S-CO
	<b>Valo palaa koko ajan:</b> WiFi yhteys on päällä. Yhteydet reitittimeen ja MyHarvia pilveen ovat kunnossa
	<b>Valo vilkkuu kolme kertaa peräkkäin:</b> WiFi yhteys on päällä, mutta yhteys MyHarvia pilveen ei onnistu. Tarkista Internet yhteytesi*. Kokeile korjata käynnistämällä reititin uudelleen*.
	<b>Valo vilkkuu 5 sekunnin välein:</b> WiFi yhteys on päällä, mutta ohjauspaneelin WiFi yhteys ei muodostu reitittimen kanssa. Kokeile korjata yhteys sammuttamalla ja käynnistämällä WiFi-yhteys ohjauspaneelin asetusvalikosta S-CO.*
	Huollon merkkivalo alkaa vilkkua kun edellisestä huollosta on kulunut 200 tuntia. Tee huolto ja nollaa laskuri huollon jälkeen.
<b>Useita virheitä:</b> Virheviestit juoksevat näytössä.	
<b>Vesisäiliö tuoksuu hajusteelle:</b> Tarkista, ettei tuoksu pääse valumaan vesisäiliöön höyryputkea pitkin.	
<b>Ohjauspaneelin toimimattomuus:</b> » <i>Tehdasasetusten palauttaminen</i>	

E1	<b>Avbrott i temperatursensorns mätkrets.</b> Kontrollera ledningarna och anslutningarna till sensorn.
E2	<b>Kortslutning i temperatursensorns mätkrets.</b> Kontrollera ledningarna och anslutningarna till sensorn.
E3	<b>Avbrott i överhettningsskyddets mätkrets.</b> Tryck på överhettningsskyddets återställningsknapp. Kontrollera ledningarna och anslutningarna mellan kopplingsstyckena 2 och överhettningsskyddets sensor.
E5	<b>Vattennivån låg.</b> Kontrollera om det finns vatten i mätkoppen. Kontrollera vatteninloppet*, magnetventilen, avtappningsventilen och ytsensorn.
E7	<b>Vatten i behållaren efter att behållaren har tömts i samband med sköljning.</b> Kontrollera om det finns vatten i mätkoppen. Kontrollera avtappningsventilen och ytsensorn.
E9	<b>Anslutningsfel mellan styrpanelen och ånggeneratoren.</b> Kontrollera kabeln och anslutningarna.
E10	<b>Vattenbehållaren tom efter sköljning.</b> Kontrollera om det finns vatten i mätkoppen. Kontrollera vatteninloppet*, magnetventilen, avtappningsventilen och ytsensorn.
E11	<b>Vattenbehållaren full när påfyllningen påbörjas (start, stopp, sköljcykel).</b> Kontrollera avtappningsventilen och ytsensorn.
E13	<b>För många påfyllningar inom fem minuter.</b> Kontrollera vatteninloppet*, flödes hastigheten*, magnetventilen, avtappningsventilen och ytsensorn.
E14	<b>Den tillräckligt höga vattennivån har inte nåtts inom 10 minuter efter att enheten har startats.</b> Rengör mätkoppen och kontrollera ledningarna.
E15	<b>En tillräckligt hög vattennivå nås inte när enheten genererar ånga.</b> Kontrollera vatteninmatningen* och avtappningsventilen.
	<b>WiFi-indikatorlampan är av:</b> WiFi-funktionen är avstängd i S-CO-inställningsmenyn.
	<b>WiFi-indikatorlampan är på:</b> WiFi-funktionen är på. Anslutningar till routern och MyHarvia-molnet fungerar.
	<b>WiFi-indikatorlampan blinkar 3 gånger i rad:</b> WiFi-funktionen är aktiverad, men den har tappat kontakten med MyHarvia-molnet. Kontrollera din internetanslutning. Prova att starta om routern.
	<b>WiFi-indikatorlampan blinkar var 5: e sekund:</b> WiFi-funktionen är aktiverad, men kontrollpanelen har tappat kontakten till routern. Prova att stänga av och slå på WiFi-anslutningen i kontrollpanelens inställningsmeny S-CO.
	<b>Serviceindikatorlampan börjar blinka när 200 timmar har gått från föregående service.</b> Utför underhåll. Nollställ räknaren efter underhållet.
<b>Flera fel:</b> Felanmälningar syns på displayen.	
<b>Vatten-behållaren doftar av doftmedel:</b> Kontrollera att doftvätskan inte kan rinna till vattenbehållaren genom ångröret.	
<b>Kontrollpanelen fungerar inte som avsett:</b> » <i>Fabriksåterställning</i>	

## 2. ASENTAJAN OHJE

## 2. MONTERINGSANVISNINGAR



Kuva 3.  
Bild 3.

## 2.1. Ennen asentamista

Ennen kuin ryhdyt asentamaan höyrykehittintä, tutustu asennusohjeeseen ja tarkista seuraavat asiat:

- Höyrykehittimen teho tulee olla sopiva höyryhuoneen tilavuuteen nähden. Taulukossa 2 on annettu ohjeelliset minimi- ja maksimitilavuudet kullekin höyrykehittimelle ja seinämateriaalille.
- Syöttöjännite on sopiva höyrykehittimelle.
- Sulakkeet ja kytkentäkaapelit ovat määräysten mukaiset ja mitoitukseltaan taulukon 2 mukaiset.
- Höyrykehittimen asennuspaikka täyttää kuvas- sa 4 annetut suojaetäisyyksien vähimmäisarvot ja on kohdassa 2.2. kuvatun kaltainen.

## 2.1. Före montering

Läs instruktionerna för installationen innan ånggeneratorn installeras, och kontrollera följande punkter:

- Ånggeneratorns uteffekt ska svara mot ångrummets volym. Tabell 2 ger riktlinjer för minimi- och maximivolymerna för olika ånggeneratorer och väggmaterial.
- Strömtillförseln lämpar sig för ånggeneratorn.
- Säkringarna och anslutningskablarna uppfyller reglerna, och måtten överensstämmer med Tabell 2.
- Platsen där ånggeneratorn installeras måste uppfylla minimikraven beträffande de säkerhetsavstånd som anges i bild 4, och platsen måste dessutom överensstämma med kraven i avsnitt 2.2.



## 2.2. Asennuspaikka ja kiinnitys

Höyrykehitin tulee asentaa kuivaan sisätilaan. Höyrykehitintä ei saa asentaa tilaan, jossa se voi päästä jäätymään tai on alttiina haitallisille aineille. Suurin sallittu lämpötila laitteen ympäristössä on 30 °C.

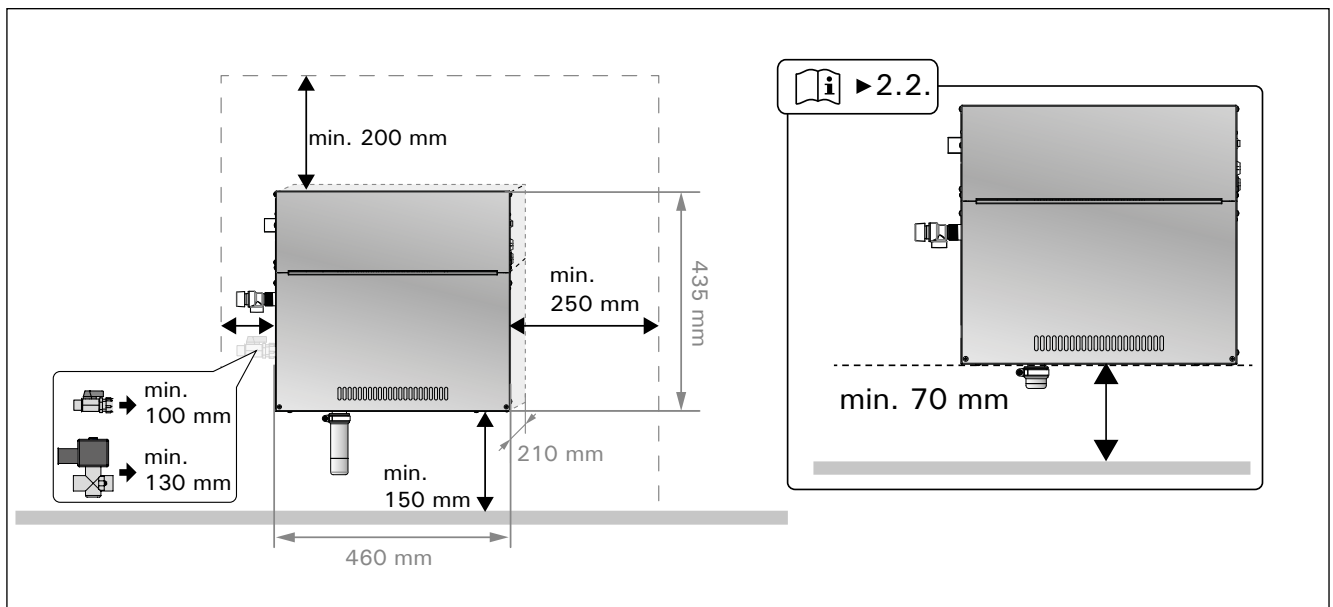
- Tilassa tulee olla lattiakaivo poistovettä varten. Älä asenna laitetta suoraan lattiakaivon yläpuolelle, sillä sieltä nouseva höyry kastelee höyrykehitintä ja voi aiheuttaa ongelmia.
- Jos höyrykehitin asennetaan kaappiin tms. suljettuun tilaan, on huolehdittava riittävästä ilmanvaihdosta laitteen ympärillä.
- Voit asentaa höyrykehittimen matalampaan tilaan leikkaamalla sakkakuppia pienemmäksi. Kiinnitä höyrykehitin tukevasti seinään tai alustaansa materiaaliin sopivilla ruuveilla.

## 2.2. Installationsplats och fastmontering

Ånggeneratoren måste installeras på en torr plats inomhus. Ånggeneratoren får inte installeras på en plats där temperaturen kan falla under fryspunkten, eller där den kan utsättas för farliga ämnen. Den maximalt tillåtna temperaturen runt enheten är 30 °C.

- Rummet måste ha en avloppsbrunn för avtappningsvattnet. Montera inte anordningen direkt ovanför golvbrunnen eftersom ångan från golvbrunnen fuktar ånggeneratoren och kan orsaka problem.
- Om ånggeneratoren monteras i ett skåp eller i ett liknande stängt utrymme måste tillräcklig ventilation tillgodoses runt enheten.
- Du kan montera ånggeneratoren i ett lägre utrymme genom att skära slamkoppens så att den blir mindre (bild 4).

Fäst ånggeneratoren ordentligt på väggen med lämpliga skruvar.



Kuva 4. Asennusmitat

Bild 4. Mått vid installation

### 2.3. Syöttö- ja poistovesiliitännät

Katso kuva 3. Syöttövesiputki on varustettava sulkuventtiilillä ja imusuojalla.

Höyrykehittimen poistovesiputki on johdettava asennustilan lattiakaivoon.



**Poistovettä ei saa johtaa höyryhuoneeseen, koska se on polttavan kuumaa (70 °C)!**

Asenna putket siten, että kaato on höyrykehittimestä pois päin.

### 2.4. Sähkökytkennät

Höyrykehittimen liitännän sähköverkkoon saa suorittaa vain siihen oikeutettu ammattitaitoinen sähköasentaja voimassa olevien määräysten mukaan. Sähkökytkennät on esitetty kuvassa 6.

#### 2.4.1. Lämpöanturin asentaminen

Asenna lämpöanturi höyryhuoneen kattoon tai seinälle 1700–3000 mm korkeudelle. Poraa halkaisijaltaan 7,5 mm reikä, työnnä anturi reikään ja tiivistä silikonilla.

Älä asenna anturia oven tai ilmanvaihtaukon läheisyyteen. Sallittu alue on esitetty kuvassa 5.

### 2.3. Anslutningar för matar- och avtappningsvatten

Se bild 3. Matarvattenröret måste utrustas med en stoppventil och återströmningsskydd.

Ånggeneratorns avtappningsrör för vatten måste ledas till installationsrummets golvbrunn.



**Avtappningsvattnet får inte ledas till ångrummet eftersom vattnet är skållhett (70 °C)!**

Montera rören så att fallet är bort från ånggeneratorn.

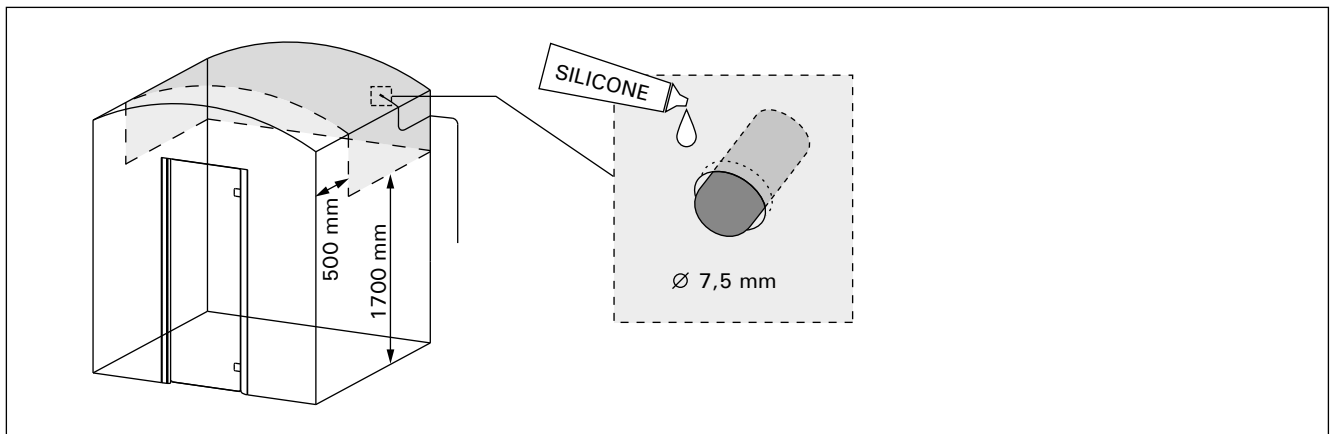
### 2.4. Elektriska anslutningar

Ånggeneratorn måste anslutas till elnätet enligt aktuella regler, och av en auktoriserad, professionell elektriker. Se bild 6 för elektriska anslutningar.

#### 2.4.1. Montering av temperatursensorn

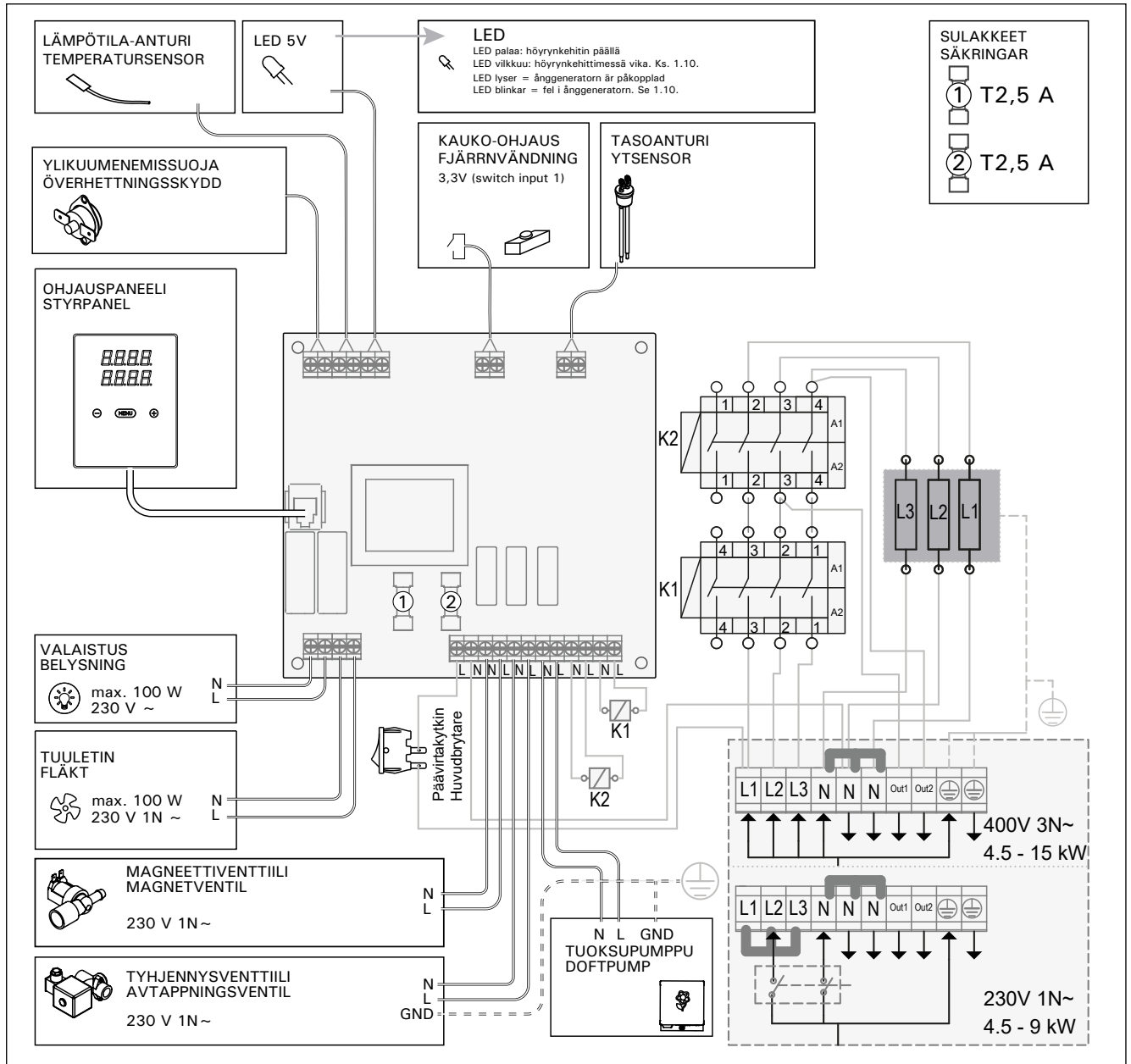
Montera temperatursensorn i taket eller på en vägg i ångrummet 1700–3000 mm över golvet. Borra ett hål med 7,5 mm i diameter, tryck in sensorn i hålet, och täta med silikon.

Montera inte sensorn nära dörrar eller ventilationsdon. Tillåtet område visas i bild 5.



Kuva 5. Lämpöanturin sijoittaminen

Bild 5. Placera temperatursensorn



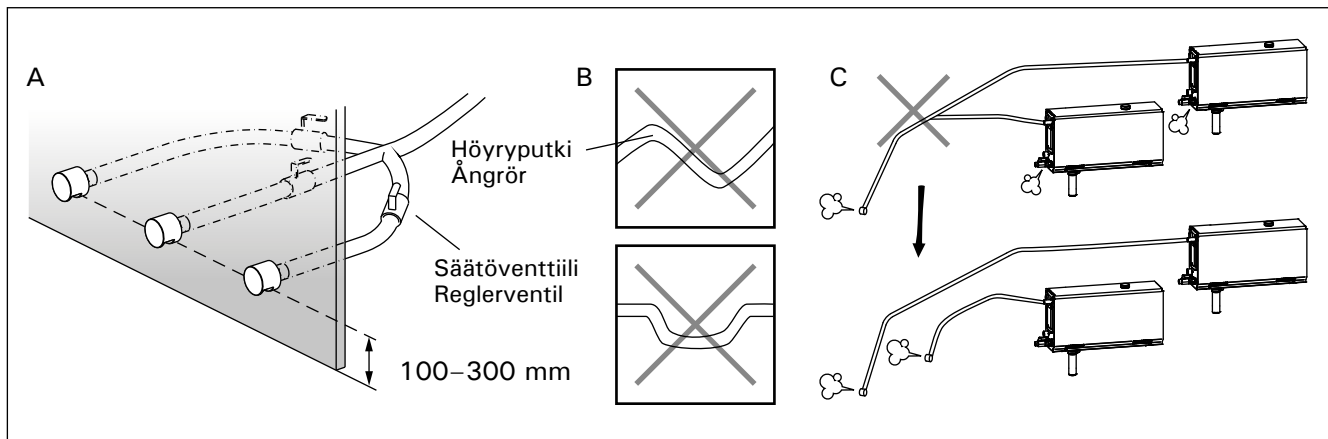
**Kuva 6.**  
**Bild 6.**

Malli Modell	Teho Effekt	Suositeltava höyryhuoneen koko (m <sup>3</sup> ) Rekommenderad storlek på ångrummet (m <sup>3</sup> )						Höyry- tysteho Ång- genera- tororns effekt	230 V 1N~		400 V 3N~	
		Kevyt seinä (akryyli tms.) Lättvägg (akryl, etc.)		Kaakeloitu levyseinä Tegelbeklädd lättvägg		Kaakeloitu kiviseinä tms. Tegelbeklädd stenvägg, etc.			Liitäntä- kaapeli Anslut- ningskabel	Sulake Säkring	Liitäntä- kaapeli Anslut- ningskabel	Sulake Säkring
	kW	*	**	*	**	*	**	kg/h	mm <sup>2</sup>	A	mm <sup>2</sup>	A
HGD45XW	4,5	2-5	2-7	2-4	2-6	2-3,5	2-4,5	5,5	3 x 6	25	5 x 1,5	3 x 10
HGD60XW	5,7	2,8-8	3,5-11	2-6	3-9	2-5	2-7,5	7,6	3 x 6	32	5 x 1,5	3 x 10
HGD90XW	9,0	6-12	9-17	4,5-10	7,5-14	3-8	6-11,5	12,0	3 x 10	40	5 x 2,5	3 x 16
HGD110XW	10,8	10-14,5	15-21	8-12	12-17	6-10	10-14	14,6	-	-	5 x 2,5	3 x 16
HGD150XW	15,0	12-19,5	17-28	10-16	14-23	8-13,5	12-18,5	20,1	-	-	5 x 2,5	3 x 25

**Taulukko 2. Asettustiedot**  
**Tabell 2. Monteringsdata**

\* Tuuletus  
Ventilerad

\*\* Eituuletusta  
Ejventilerad



Kuva 7. Höyrysuuttimet ja -putket  
Bild 7. Ångmunstycken och -rör

## 2.5. Höyryputket

Höyrykehittimen tuottama höyry johdetaan höyryhuoneeseen kuparista valmistettuja putkia pitkin. Höyryputken sisäläpimitan tulee olla vähintään 15 mm. Höyrykehitin voidaan liittää kupariputkistoon läpinäkyvällä silikoniletkulla, jonka sisäläpimita on 25 mm.



Läpinäkyvät putket auttavat paikallistamaan mahdolliset ongelmakohtat.

Putket on eristettävä huolellisesti. Hyvin eristetyn höyryputken maksimipituus on 10 metriä. Höyrykehitin kannattaa sijoittaa mahdollisimman lähelle höyryhuonetta, jotta höyryputkista voidaan tehdä lyhyet.

Useampaa höyrysuutinta käytettäessä kullekin suuttimelle menevä höyryputki tulee varustaa virtausensäätöventtiilillä, jotta höyry saadaan leviämään tasaisesti höyryhuoneeseen. Kuva 7A. Venttiilien säätö:

- Käännä kaikki venttiilit täysin auki.
- Jos jostakin suuttimesta tulee selvästi muita enemmän höyryä, säädä virtausta pienemmälle.
- Älä pienennä virtausta kaikissa venttiileissä.



**Höyry on päästävä purkautumaan vapaasti suuttimien kautta ulos. Jos höyrykanava on tukossa, höyry purkautuu varoventtiiliin kautta (kuva 3).**

Höyryputken kaadon tulee olla höyryhuonetta kohti. Putkissa ei saa olla ylimääräisiä mutkia, vesitaskuja tai sulkuja. Kuva 7B.

## 2.6. Höyrysuuttimien asentaminen

Kiinnitä höyrysuutin höyryputken päähän ja tiivistä höyryputken läpivienti silikonilla. Suuttimet tulee sijoittaa 100–300 mm korkeudelle lattiasta. Suuttimien kierrekoko on G ½" (SK). Kuva 7A.



**Suuntaa suuttimet siten, ettei kuuma höyry pääse polttamaan kylpijöitä. Sijoita suuttimet siten, ettei niihin voi vahingossa koskea.**

## 2.7. Tuoksupumpun asentaminen

Tuoksupumppu asennetaan syöttämään hajustetta höyryputkeen. Syöttöletkun liitoskohdan tulee olla mahdollisimman lähellä höyrysuutinta. Tällöin höyryputkeen kertyy ajan mittaan mahdollisimman vähän hajustejämiä. Katso kuva 3. Sähkökytkennät on esitetty kuvassa 6.

## 2.5. Ångrör

Ångan från ånggeneratoren leds till ångrummet i kopparrör. Ångrörets innerdiameter ska minst vara 15 mm. Du kan ansluta ånggeneratoren till ett kopparrörsystem med hjälp av en genomskinlig silikon slang som har en diameter på 25 mm.



De genomskinliga rören hjälper till att lokalisera eventuella problempunkter.

Rören måste isoleras ordentligt. Längden på ett välisolerat ångrör får högst vara 10 m. Rekommendationen är att placera ånggeneratoren så nära ångrummet som möjligt för att minimera ångrörens längd.

Om mer än ett ångmunstycke används måste varje ångrör som leds till munstyckena utrustas med en ventil för flödesstyrning så att ångan fördelas jämnt i ångrummet. Bild 7A. Justering av ventilerna:

- Öppna alla ventiler helt och hållet.
- Om det kommer mycket mer ånga från en av ventilerna, minska flödet.
- Minska inte flödet i alla ventiler.



**Ångan måste kunna strömma fritt från munstyckena. Om ångkanalen eller munstyckena täpps till, släpper ånggeneratoren ut ångan genom övertrycksventilen (bild 3).**

Ångrörets fall ska vara mot ångrummet. Det får inte finnas några extra böjar, vattenfickor eller avstängningar i rören. Bild 7B.

## 2.6. Montering av ångmunstyckena

Fäst ångmunstycket mot ångrörets ände och täta med silikon. Munstyckena ska placeras 100–300 mm över golvnivån. Munstyckets gängdimension är G ½" (hona). Bild 7A.



**Rikta munstyckets öppning nedåt. Kontrollera så att ångan inte skällar badarna. Placera munstyckena så att man inte når dem av misstag.**

## 2.7. Montering av doftpumpen

Doftpumpen monteras så att doftämnet kommer in i ångröret. Anslutningspunkten för inmatningsslangen ska vara så nära ångmunstycket som möjligt. På så sätt uppstår det med tiden så lite doftrester i ångröret som möjligt. Se bild 3. Se bild 6 för elektriska anslutningar.

## 2.8. Automaattisen tyhjennysventtiilin asentaminen

Katso kuva 3. Sähkökytkennät on esitetty kuvassa 6. Liitosta kiristäessäsi pidä tiukasti kiinni höyrykehittimen putkesta, ettei se pääse pyörimään. **Aktivoi automaattinen tyhjennysventtiili asennuksen jälkeen ohjauspaneelista (S-03).**

## 2.9. Ohjauspaneelin asentaminen

Ohjauspaneeli on roisketiivis ja pienjännitteinen. Ohjauspaneeli voidaan asentaa kuivaan tilaan, esimerkiksi pesuhuoneeseen, pukuhuoneeseen tai asuintiloihin. Paneelia ei voi asentaa höyryhuoneeseen. Kuva 8.

Johtoputkitus (halkaisija 30 mm) seinän rakenteissa antaa mahdollisuuden viedä datakaapeli piiloasennuksena ohjauspaneelin asennuspaikalle, muutoin asennus tehdään pinta-asennuksena.

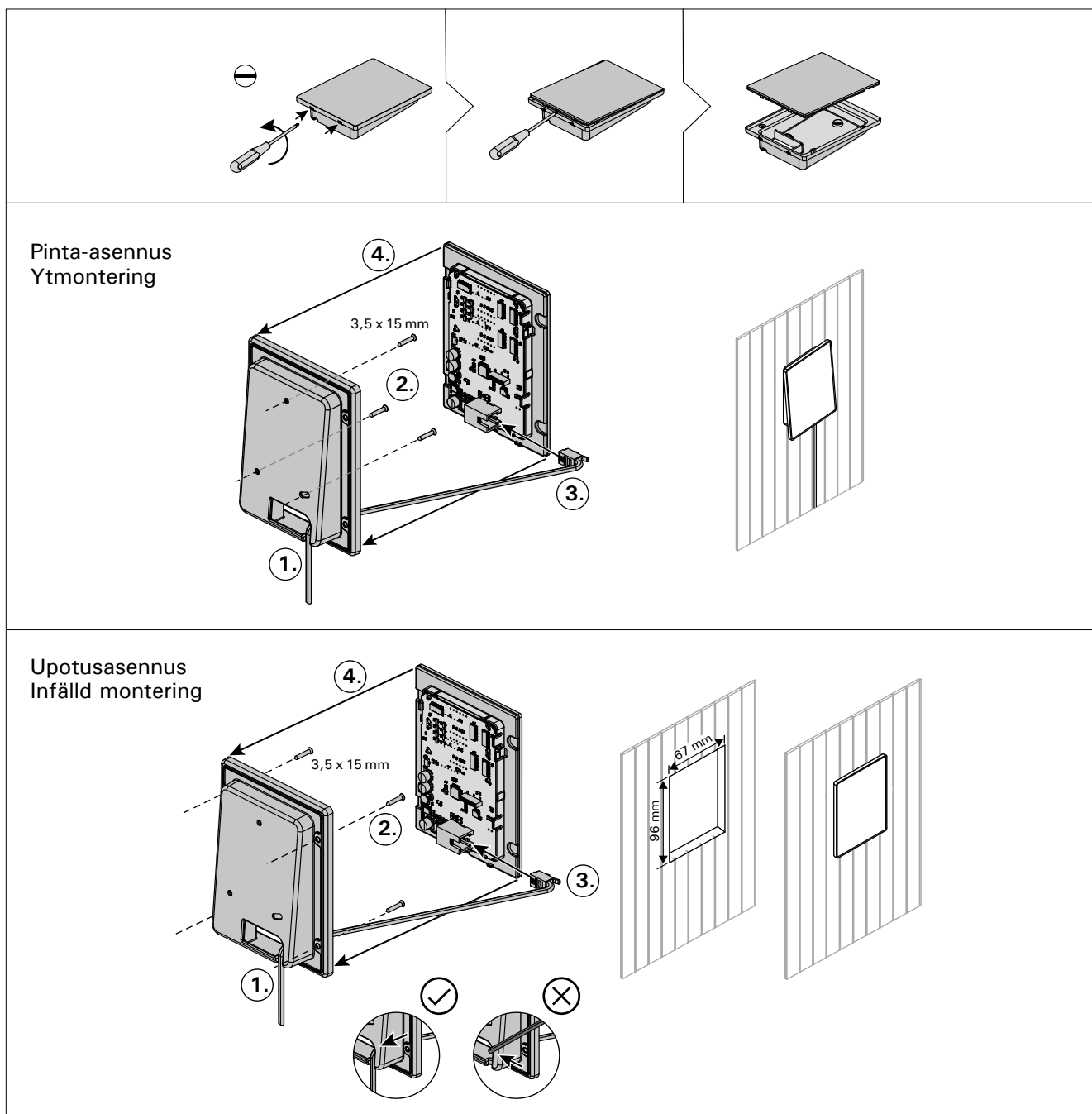
## 2.8. Montering av den automatiska avtappningsventilen

Se bild 3. Se bild 6 för elektriska anslutningar. När du spänner anslutningen, håll fast rören av ånggeneratoren och låt den inte virvla. **Aktivera avtappningsventil från styrpanelen efter monteringen (S-03).**

## 2.9. Montering av styrpanelen

Kontrollpanelen är vattenskyddad och drivs av lågspänning. Styrpanelen ska monteras i ett torrt utrymme, till exempel i tvättrummet, omklädningsrummet eller bostaden. Panelen får inte monteras i ångrummet. Bild 8.

Rördragning (diameter 30 mm) i väggkonstruktionen möjliggör dold montering av kabeln till kontrollpanelen. I annat fall måste ytmontering ske.



Kuva 8. Ohjauspaneelin asentaminen  
Bild 8. Montering av styrpanelen

### 2.10. Ylikuumenemissuojan palauttaminen

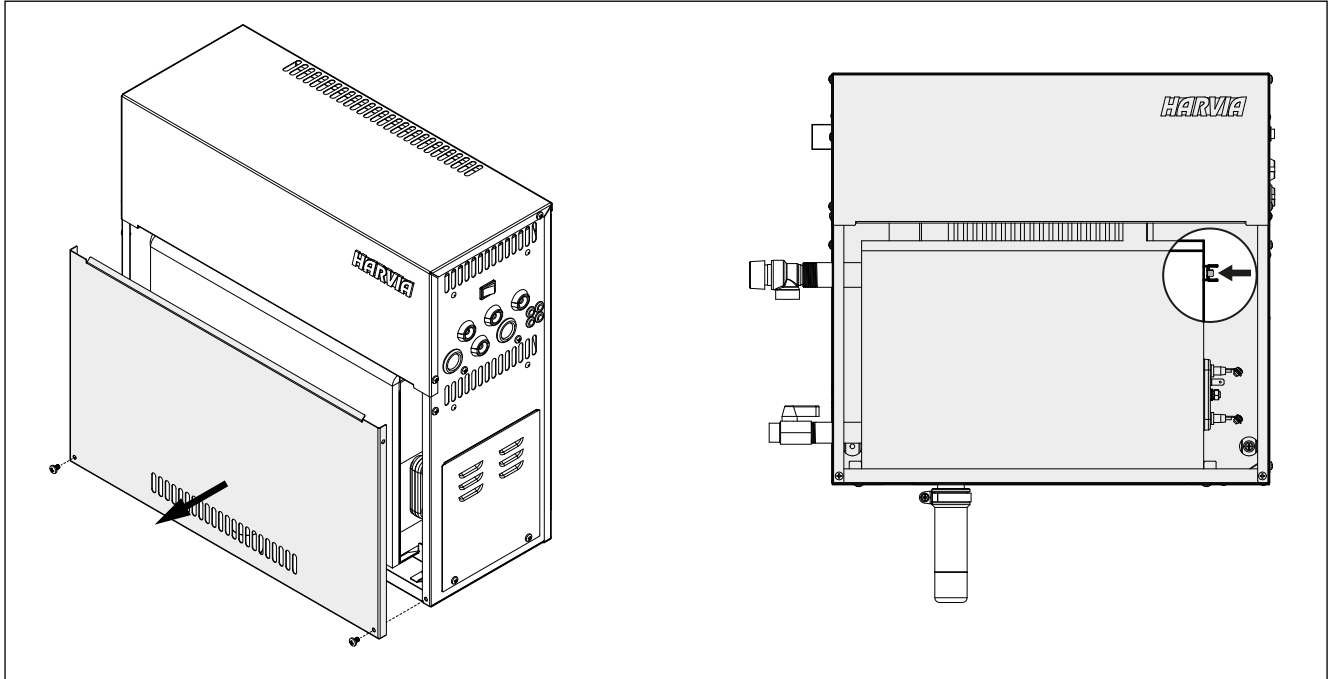


Ennen painikkeen painamista on selvítettävä laukeamisen syy. Ylikuumenemissuojan saa palauttaa vain ammattitaitoinen huoltomies.

### 2.10. Återställning av överhettningsskyddet



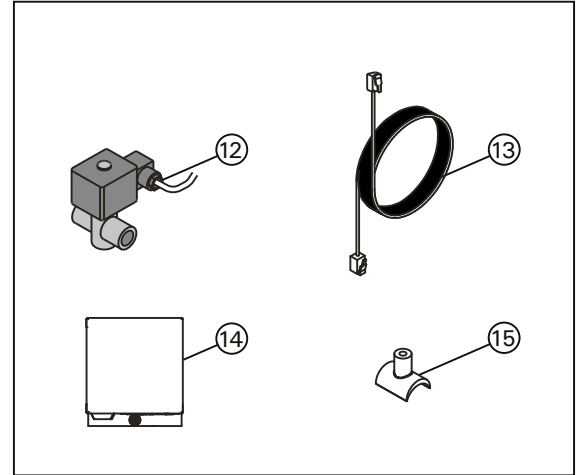
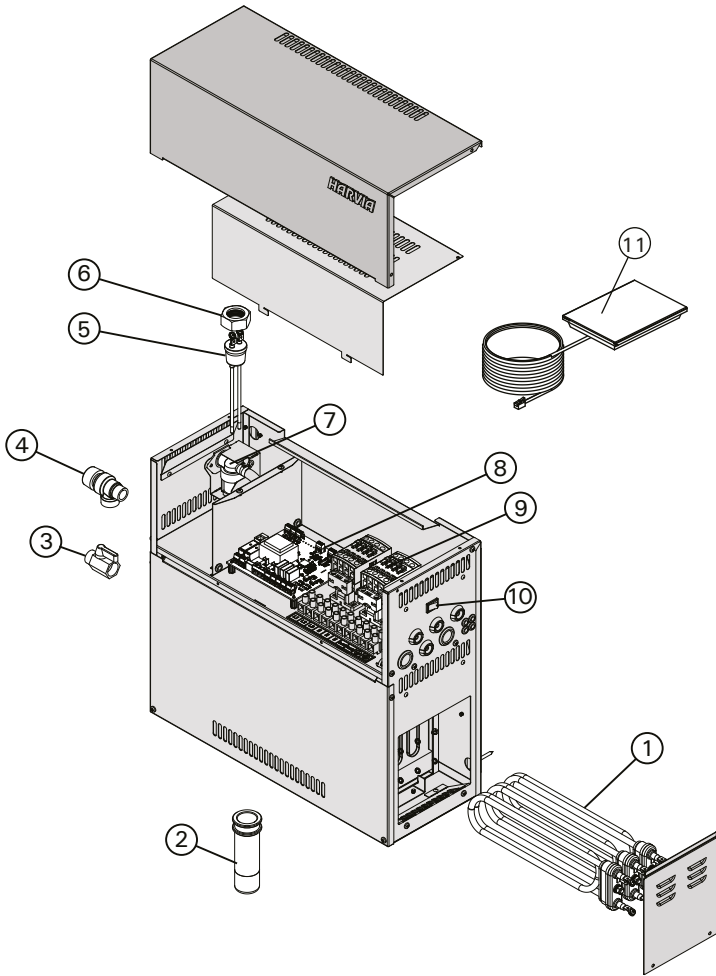
Anledningen till att skyddet har utlösts måste fastställas innan knappen trycks in. Överhettningsskyddet ska bara återställas av en professionell person som sköter underhållet.



**Kuva 9.** Ylikuumenemissuojan palauttaminen  
**Bild 9.** Återställning av överhettningsskyddet

## 3. VARAOSAT

## 3. RESERVDLAR



				malli/modell	kpl/st
1	Vastus 1500 W/230 V Vastus 1900 W/230 V Vastus 3000 W/230 V Vastus 3600 W/230 V Vastus 5000 W/230 V	Värmeelement 1500 W/230 V Värmeelement 1900 W/230 V Värmeelement 3000 W/230 V Värmeelement 3600 W/230 V Värmeelement 5000 W/230 V	ZG-330T ZG-340T ZG-350T ZG-360T ZG-365T	HGD45XW HGD60XW HGD90XW HGD110XW HGD150XW	3 3 3 3 3
2	Sakkakuppi	Slamkopp	ZSTM-170		1
3	Käsikäyttöinen tyhjennysventtiili	Manuell avtappningsventil	ZG-575		1
4	Varoventtiili	Övertrycksventil	ZG-580		1
5	Vedentasoanturi	Ytsensor	ZSG-092		1
6	Mutteri	Mutter	ZSG-014		1
7	Magneettiventtiili	Magnetventil	ZG-379		1
8	Piirikortti	Kretskort	WX645		1
9	Kontaktori	Kontaktor	ZSK-778		2
10	Päävirtakytkin	Huvudbrytare	ZSK-684		1
11	Ohjauspaneeli	Styrpanel	WX700		1
<b>Lisäosat ja -varusteet / Tillbehör och utrustning</b>					
12	Automaattinen tyhjennysventtiili	Automatisk avtappningsventil	ZG-700		1
13	Datakaapeli 1,5 m	Dat kabel 1,5 m	WX312		1
14	Tuoksupumppu	Doftpump	ZG-900		1
15	Tuoksupumpun liitospala	Anslutningsstycke för doftpump	ZSTM-195		1

Suosittellemme käyttämään vain valmistajan varaosia.  
Använd endast tillverkarens reservdelar.

## 1. INSTRUCTIONS FOR USE

### 1.1. Steam Generator System Components

1. Control panel
2. Temperature sensor
3. Steam pipe
4. Steam nozzle
5. Water supply pipe
6. Water supply pipe valve
7. Discharge water pipe
- 8a. Manual discharge valve
- 8b. Automatic discharge valve (optional)
9. Floor drain
10. Overpressure valve
11. Connection cable
12. Fragrance pump (optional)
13. Sediment cup

## 1. ANLEITUNG FÜR DEN BENUTZER

### 1.1. Komponenten des Dampfgeneratorsystems

1. Bedienfeld
2. Temperaturfühler
3. Dampfrohr
4. Dampfdüse
5. Wasserzuleitung
6. Wasserzuleitungsventil
7. Wasserabflussrohr
- 8a. Manuelles Auslassventil
- 8b. Automatisches Auslassventil (optional)
9. Bodenabfluss
10. Überdruckventil
11. Anschlusskabel
12. Duftkonzentratpumpe (optional)
13. Auffangbecher für Ablagerungen

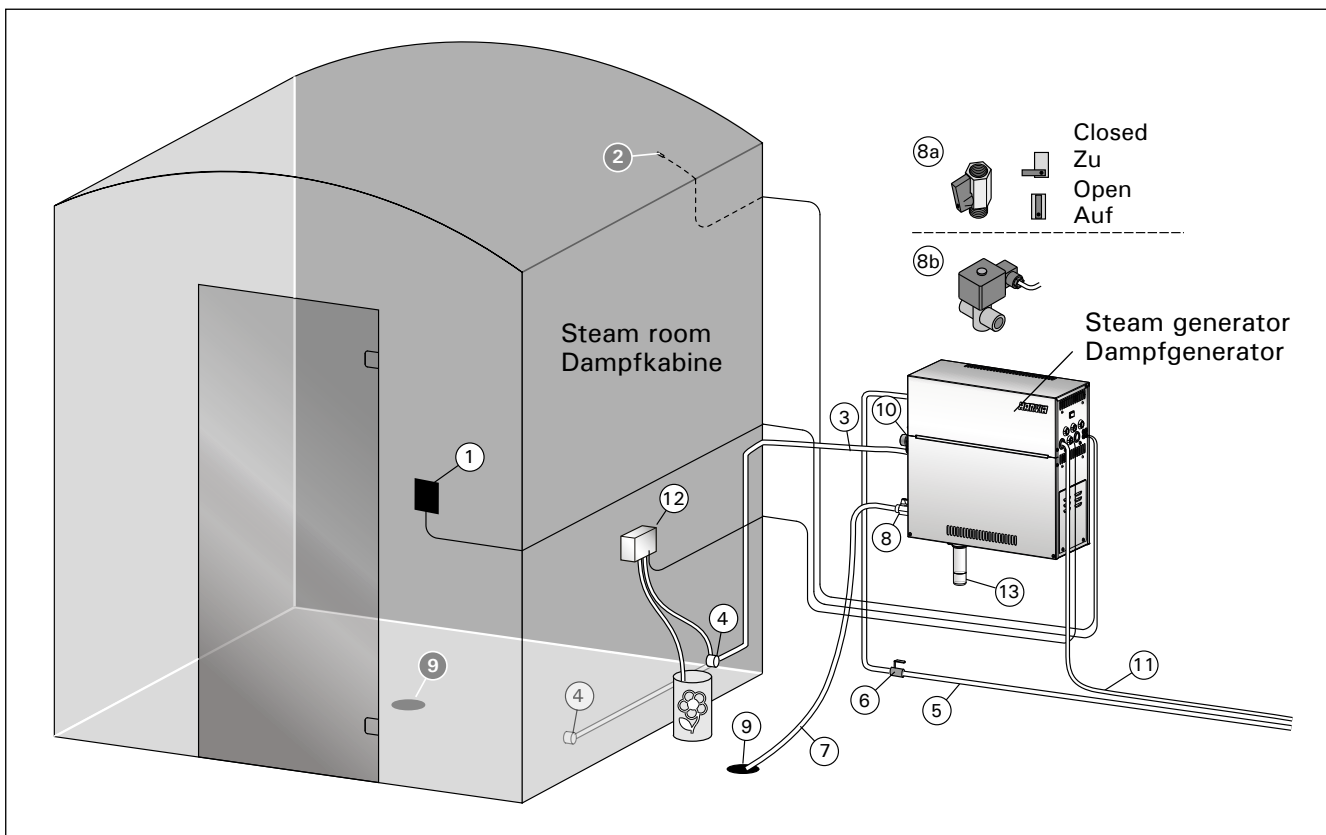


Figure 1. Steam generator system components  
Abbildung 1. Komponenten des Dampfgeneratorsystems

### 1.2. Warnings

- The steam generator faucets, pipes and steam nozzles became scalding hot when in use. Do not touch them with bare hands.
- The steam from the steam nozzles is scalding hot. Do not burn your skin.
- If there is a blockage in the steam nozzles and/or pipes, the steam generator will let the steam out from the overpressure valve. Do not block the overpressure valve.
- Do not take electric devices in to the steam room.
- Make sure the steam room dries properly after use.

### 1.2. Warnhinweise

- Die Hähne, Rohre und Dampfdüsen des Dampfgenerators werden im Betrieb sehr heiß. Berühren Sie sie nicht mit bloßen Händen.
- Der Dampf aus den Dampfdüsen ist kochend heiß. Verbrennen Sie sich nicht die Haut.
- Wenn die Dampfdüsen und/oder die Dampfrohre blockiert sind, lässt der Dampfgenerator den Dampf über das Auslassventil ab. Das Auslassventil darf nicht blockiert werden.
- Nehmen Sie keine elektrischen Geräte mit in die Dampfkabine.
- Achten Sie darauf, dass die Dampfkabine nach der Benutzung richtig trocknet.



### 1.3. Using the Steam Shower Column

Before starting the device, make sure that there are no objects in the steam room that do not belong there. Make sure that the steam vents freely from the nozzle. Open the water supply pipe valve.

The steam generator is equipped with a separate control panel. The device is in standby mode when the buttons on the control panel are lit.



If the buttons do not light up, check that the main switch is turned on.

#### Control panel

	WiFi connection
	Temperature
	Service
	On-time
	Key lock
	Value decrease *
	Mode change *
	Value increase *
	Steam generator I/O
	Lighting I/O
	Fan I/O

\* Press and hold to make the value change faster.

#### Steam generator on

	Press the steam generator ON/OFF button.
<div style="border: 1px solid black; padding: 2px; width: fit-content; margin-bottom: 2px;">40 C</div> <div style="border: 1px solid black; padding: 2px; width: fit-content; margin-bottom: 2px;">22 C</div> <div style="border: 1px solid black; padding: 2px; width: fit-content;">1:00</div>	<p>The set temperature is displayed first, after which the display switches to current steam room temperature. The steam generator starts filling the water reservoir and warms up.</p> <p>The steam generation pauses when the steam generator takes water in the water reservoir and when the temperature in the steam room rises to the desired value.</p>
<b>Settings</b>	
	Press the MENU button to open the settings menu.

### 1.3. Verwendung des Dampfgenerators

Bevor Sie das Gerät einschalten, stellen Sie sicher, dass sich keine Fremdgegenstände in der Dampfkabine befinden. Vergewissern Sie sich, dass der Dampf frei aus der Düse austreten kann. Öffnen Sie das Sperrventil der Wasserzuleitung.

Der Dampfgenerator ist mit einem separaten Bedienfeld ausgestattet. Wenn die Tasten auf dem Bedienfeld leuchten, befindet sich das Gerät im Standby-Modus.



Falls die Tasten nicht leuchten, überprüfen Sie, ob der Hauptschalter für die Stromversorgung eingeschaltet ist.

#### Bedienfeld

	WiFi Verbindung
	Temperatur
	Wartung
	Einschaltzeit
	Tastensperre
	Wert verringern *
	Modus wechseln
	Wert erhöhen *
	Verdampfer I/O
	Beleuchtung I/O
	Belüftung I/O


\* Gedrückt halten, damit die Werte sich schneller ändern

#### Dampfgenerator ein


	Drücken Sie die EIN/AUS-Taste des Dampfgenerators.
<div style="border: 1px solid black; padding: 2px; width: fit-content; margin-bottom: 2px;">40 C</div> <div style="border: 1px solid black; padding: 2px; width: fit-content; margin-bottom: 2px;">22 C</div> <div style="border: 1px solid black; padding: 2px; width: fit-content;">1:00</div>	<p>Zuerst wird die eingestellte Temperatur angezeigt, danach wechselt die Anzeige zur aktuellen Dampfkabinentemperatur. Der Dampfgenerator beginnt mit dem Füllen des Wasserbehälters und wärmt sich auf.</p> <p>Die Dampferzeugung wird unterbrochen, wenn der Dampfgenerator Wasser in den Wasserbehälter einfüllt und die Temperatur in der Dampfkabine auf den gewünschten Wert ansteigt.</p>
<b>Einstellungen</b>	
	Drücken Sie die MENU-Taste, um das Einstellungs Menü zu öffnen.

40 C	<b>Temperature.</b> The adjustment range is 30-55°C. Adjust the desired temperature with the - and + buttons.
MENU	Press the MENU button.
6:00	<b>Remaining on-time.</b> The minimum value is 1 h. The maximum value can be set from additional settings (1-24h).
--	<b>Preset time setting (timed switch-on).</b> Press the + button until you overstep the maximum on-time. Select the desired time using the - and + buttons. The time changes in 1h steps.
MENU	Press the MENU button to exit.

#### Steam generator off


	The steam generator turns off and switches to standby mode when the I/O button is pressed, the on time has elapsed or an error occurs.
---	--

#### Additional settings

	Open the settings menu by simultaneously pressing the -, MENU and + buttons. Press for 5 seconds. <b>Note! Buttons are not lit when the control unit is in standby mode.</b>
S-01 1:00	<b>Maximum on-time.</b> The maximum on-time can be changed with the buttons - and +. The range is 1-24 hours.
MENU	Press the MENU button
S-02 OFF	<b>Memory for power failures.</b> Options after a power failure are: ON1: The device restarts. Timer continues from where it was before power failure. ON2: The device restarts. Timer resets. OFF: The unit does not restart after a power failure. Note! Safety regulations for power failure memory vary by region.
MENU	Press the MENU button
S-03 OFF	<b>Activation of automatic discharge valve (optional).</b> Automatic discharge valve: ON Manual discharge valve: OFF
MENU	Press the MENU button
S-04 OFF	<b>Rinsing interval.</b> If the automatic discharge valve has been activated, you can change the rinsing interval with the - and + buttons. The options are 0,5, 1, 2, 3 and 4 hours (▷ 1.6.).

40 C	<b>Temperatur.</b> Der Einstellbereich beträgt 30-55 °C. Stellen Sie die gewünschte Temperatur mit den Tasten + und - ein.
MENU	Drücken Sie die MENU-Taste.
6:00	<b>Verbleibende Einschaltzeit.</b> Der Mindestwert beträgt 1 h. Der Maximalwert kann in den Zusatzeinstellungen eingestellt werden (1-24h).
--	<b>Voreingestellte Zeiteinstellung (zeitgesteuertes Einschalten).</b> Drücken Sie die Taste +, bis Sie die maximale Einschaltzeit überschritten haben. Wählen Sie die gewünschte Zeit mit den Tasten - und + aus. Die Zeit ändert sich in 1h-Schritten.
MENU	Drücken Sie zum Beenden die MENU-Taste.

#### Dampfgenerator aus

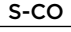

	Der Dampfgenerator schaltet sich aus und wechselt in den Standby-Modus, wenn die I/O-Taste gedrückt wird, die Einschaltzeit abgelaufen ist oder ein Fehler auftritt.
--	--

#### Zusätzliche Einstellungen


	Öffnen Sie das Einstellungsmenü, indem Sie gleichzeitig die Taste -, MENU und + drücken. Halten Sie die Tasten 5 Sekunden lang gedrückt. <b>Hinweis! Im Standby Modus leuchten die Tasten nicht.</b>
S-01 1:00	<b>Maximale Einschaltzeit.</b> Die maximale Einschaltzeit kann mit den Tasten + und - geändert werden. Der Einstellbereich beträgt 1 bis 24 Stunden.
MENU	Drücken Sie die MENU-Taste.
S-02 OFF	<b>Speicher für Stromausfälle.</b> Die Optionen nach einem Stromausfall sind: ON1: Das Gerät startet neu. Der Timer läuft dort weiter, wo er vor dem Stromausfall war. ON2: Das Gerät startet neu. Der Timer wird zurückgesetzt. OFF: Das Gerät startet nach einem Stromausfall nicht neu. Hinweis! Die Sicherheitsvorschriften für den Stromausfallspeicher sind je nach Region unterschiedlich.
MENU	Drücken Sie die MENU-Taste.
S-03 OFF	<b>Aktivierung des automatischen Auslassventils (optional).</b> Automatisches Auslassventil: ON Manuelles Auslassventil: OFF

(MENU)	Press the MENU button
S-05 200	<b>Total operating hours.</b> The display shows how many hours the device has been operating.
(MENU)	Press the MENU button
S-06 200	<b>Service cycle.</b> The display shows how many hours ago the service has been done. Reset counter after service by pressing button - for 5 seconds. Service time can be changed by pressing - and + at the same time.
(MENU)	Press the MENU button
S-07	<b>Manual water control</b> You can add and discharge water with the - and + buttons e.g. when cleaning water reservoir, troubleshooting or in service.
(MENU)	Press the MENU button
S-08	<b>Selecting remote start operation</b> PULS: <ul style="list-style-type: none"> <li>• Short press: steam generator on</li> <li>• Short press: steam generator off</li> <li>• Steam generator on or off</li> </ul> I-O:
(MENU)	Press the MENU button
S-09	Temperature unit Change the setting with the - and + buttons. CELS (Celsius) FAHr (Fahrenheit)
(MENU)	Press the MENU button
S-10	<b>Dehumidifying</b> When the dehumidifying mode is on, dehumidifying interval will begin when the steam generator is switched off. Length of the dehumidifying period is 1 h. OFF > Dehumidifying OFF ON > Dehumidifying ON
(MENU)	Press the MENU button
S-11	<b>Display brightness</b> Use the - and + buttons to adjust the display brightness.
(MENU)	Press the MENU button


(MENU)	Drücken Sie die MENU-Taste.
S-04 OFF	<b>Spülintervall.</b> Wenn das automatische Auslassventil aktiviert wurde, können Sie das Spülintervall mit der Minustaste - und der Plusstaste + ändern. Die Einstellung lässt sich zwischen 0,5, 1, 2 und 4 Stunden ändern (▷ 1.6.).
(MENU)	Drücken Sie die MENU-Taste.
S-05 200	<b>Gesamtbetriebsstunden.</b> Die Anzeige zeigt an, wie viele Stunden das Gerät in Betrieb war.
(MENU)	Drücken Sie die MENU-Taste.
S-06 200	<b>Wartungszyklus.</b> Die Anzeige zeigt an, vor wie vielen Stunden die Wartung durchgeführt wurde. Setzen Sie den Zähler nach der Wartung zurück, indem Sie die Taste - 5 Sekunden lang drücken. Die Betriebszeit kann durch gleichzeitiges Drücken der Tasten - und + geändert werden.
(MENU)	Drücken Sie die MENU-Taste.
S-07	<b>Manuelle Wassersteuerung.</b> Mit den Tasten + und - können Sie Wasser hinzufügen und ablassen, z. B. beim Reinigen des Wasserbehälters, bei der Störungsbeseitigung oder Wartung.
(MENU)	Drücken Sie die MENU-Taste.
S-08	<b>Wahl der Fernstartfunktion</b> PULS: <ul style="list-style-type: none"> <li>• Kurzes Drücken: Dampfgenerator einschalten</li> <li>• Kurzes Drücken: Dampfgenerator ausschalten</li> </ul> I-O: <ul style="list-style-type: none"> <li>• Dampfgenerator ein oder aus</li> </ul>
(MENU)	Drücken Sie die MENU-Taste.
S-09	Temperatureinheit: Mit den Tasten - und + können Sie die Einstellungen ändern. CELS (Celsius) FAHr (Fahrenheit)
(MENU)	Drücken Sie die MENU-Taste.
S-10	Entfeuchtung. Wenn der Entfeuchtungsmodus eingeschaltet ist, beginnt das Entfeuchtungsintervall, wenn der Dampfgenerator ausgeschaltet wird. Die Entfeuchtungsdauer beträgt 1 Stunde. OFF > Entfeuchtung AUS ON > Entfeuchtung EIN
(MENU)	Drücken Sie die MENU-Taste.
S-11	Helligkeit der Anzeige. Verwenden Sie die Tasten - und +, um die Helligkeit der Anzeige einzustellen.
(MENU)	Drücken Sie die MENU-Taste.

	<p>WIFI connection Connect control panel to WiFi network by using the MyHarvia application. Change the setting with the - and + buttons. See MyHarvia application for more detailed instructions.</p> <p>OFF &gt; The WiFi connection is off (WiFi indicator light on the control panel is off ). On &gt; The WiFi connections is on (WiFi indicator light is lit in the control panel). COnn &gt; Connect mode is active.</p>
	<p>Press the MENU button. The control unit switches to standby mode.</p>


### Lighting

	<p>Lighting of the sauna/steam room can be wired so that it can be controlled from the control panel.(max. 100W/230 V ~). Switch the lights on / off by pressing the control panel button.</p>
---	--



### Ventilation

	<p>If there is a fan installed in the sauna/steam room, it can be turned on and off from the control panel (max. 100W/230 V ~). Switch the fan on / off by pressing the control panel button.</p>
--	---

### Control panel key lock


	<p>Press and hold the steam generator and light buttons for three seconds. Key lock can be activated only in standby mode. Key lock also prevents remote start.</p>
---	---

### Factory Reset


 5s	<p>When the control panel is in standby mode, press and hold the steam generator, lights, and fan buttons for 5 seconds.</p>
<div style="border: 1px solid black; padding: 2px; width: fit-content; margin-bottom: 2px;">rST</div> <div style="border: 1px solid black; padding: 2px; width: fit-content; margin-bottom: 2px;">OFF</div> <div style="border: 1px solid black; padding: 2px; width: fit-content; margin-bottom: 2px;">▼</div> <div style="border: 1px solid black; padding: 2px; width: fit-content;">ON</div>	<p>Status message rSt OFF is displayed. Press + to change reset status to ON</p>
	<p>Press the MENU to perform factory reset</p>

	<p>WLAN-Verbindung. Verbinden Sie mithilfe der MyHarvia-App das Bedienfeld mit dem WLAN. Mit den Tasten - und + können Sie die Einstellungen ändern. Ausführlichere Anweisungen finden Sie in der MyHarvia-App.</p> <p>OFF (AUS) &gt; Die WLAN-Verbindung ist deaktiviert (die WLAN-Kontrollleuchte auf dem Bedienfeld leuchtet nicht). On (EIN) &gt; Die WLAN-Verbindung ist aktiviert (die WLAN-Kontrollleuchte auf dem Bedienfeld leuchtet). COnn (Verb.) &gt; Der Verbindungsmodus ist aktiviert.</p>
	<p>Drücken Sie die MENU-Taste. Das Steuergerät schaltet in den Standby-Modus.</p>


### Beleuchtung

	<p>Die Beleuchtung der Sauna/Dampfkabine kann so verdrahtet werden, dass sie über das Bedienfeld gesteuert werden kann (max. 100W/230 V ~). Schalten Sie die Beleuchtung durch Drücken der Taste am Bedienfeld ein/aus.</p>
---	---



### Lüftung

	<p>Wenn in der Sauna/Dampfkabine ein Ventilator installiert ist, kann dieser über das Bedienfeld ein- und ausgeschaltet werden (max. 100 W/230 V ~). Schalten Sie den Ventilator durch Drücken der Taste am Bedienfeld ein/aus.</p>
---	---

### Tastensperre des Bedienfelds

	<p>Halten Sie die Tasten Dampfgenerator und Licht drei Sekunden lang gedrückt. Die Tastensperre kann nur im Standby-Modus aktiviert werden. Die Tastensperre verhindert auch den Fernstart.</p>
---	---

### Auf Werkseinstellungen zurücksetzen

 5s	<p>Wenn sich das Bedienfeld im Standby-Modus befindet, halten Sie die Tasten Dampfgenerator, Licht und Ventilator 5 Sekunden lang gedrückt.</p>
<div style="border: 1px solid black; padding: 2px; width: fit-content; margin-bottom: 2px;">rST</div> <div style="border: 1px solid black; padding: 2px; width: fit-content; margin-bottom: 2px;">OFF</div> <div style="border: 1px solid black; padding: 2px; width: fit-content; margin-bottom: 2px;">▼</div> <div style="border: 1px solid black; padding: 2px; width: fit-content;">ON</div>	<p>Die Statusmeldung rSt OFF wird angezeigt. Drücken Sie +, um den Reset-Status auf EIN zu stellen.</p>
	<p>Drücken Sie die MENU-Taste, um einen automatischen Reset durchzuführen.</p>

#### 1.4. Fragrance Pump (optional)

When turned on, the fragrance pump will feed fragrance to the steam pipe. The fragrance pump is controlled via the control panel.

- Attach the pump's suction hose to the fragrance container before switching on the steam generator.
- During first use, the fragrance is not fed into the steam room right from the start, as the fragrance must run through the pipeline first. Tip: you can speed up the process by setting the fragrance intensity to maximum at first.
- **Make sure that the fragrance container does not dry up during use. The pump must not be left on without fragrance.**
- **Use only fragrances meant for steam generator use. Follow the instructions on the packaging.**

#### 1.5. Lighting

The lighting of the steam room can be set up so that it can be controlled from the steam generator control panel (max 100 W/230 V ~).



Switch the lights on/off by pressing the control panel button.

#### 1.6. Automatic discharge valve (optional)

The automatic discharge valve helps to avoid problems caused by water impurity. Function of the automatic discharge valve:

1. Rinsing the water discharge piping  
The device rinses impurities which have accumulated in the water discharge piping. The rinsing is done in every 5th time when the device takes water.
2. Rinsing the water reservoir (S-04)  
The device discharges the water reservoir and fills it up with clean water according the rinsing interval which has been chosen. This function is meant for institutions etc. where the steam generator is on a several hours at a time. The rinsing takes over 5 minutes and during this time the device pauses the steam generation.
3. Discharging the water reservoir after use  
The device rinses and discharges the water reservoir automatically when the steam generator is turned off. The discharging takes about 5 minutes.

#### 1.4. Duftkonzentratpumpe (optional)

Wenn die Duftkonzentratpumpe eingeschaltet ist, gibt Sie Duftstoffe an das Dampfrohr ab. Die Duftkonzentratpumpe wird über das Bedienfeld gesteuert.

- Befestigen Sie den Ansaugschlauch der Pumpe am Duftstoffbehälter, bevor Sie den Dampfgenerator einschalten.
- Bei der Erstinutzung gelangen die Duftstoffe erst nach einiger Zeit in die Dampfkabine, da diese zuvor erst das komplette Rohrleitungssystem durchlaufen müssen. Tipp: Sie können diesen Vorgang beschleunigen, indem Sie zuvor die maximale Menge bzw. Intensität für die Zugabe von Duftstoffen auf dem Bedienfeld einstellen.
- **Stellen Sie sicher, dass der Duftkonzentratbehälter während des Betriebs nicht vollkommen geleert wird: Die Pumpe darf nicht ohne Duftkonzentrat betrieben werden!**
- **Verwenden Sie ausschließlich Duftkonzentrate, die für die Verwendung mit Dampfgeneratoren vorgesehen sind. Befolgen Sie die Anweisungen auf der Verpackung des Duftkonzentrats.**

#### 1.5. Beleuchtung

Die Beleuchtung der Dampfkabine kann so eingestellt werden, dass sie vom Bedienfeld des Dampfgenerators aus gesteuert werden kann (max 100 W/230 V ~).



Schalten Sie die Lampen ein oder aus, indem Sie die Taste auf dem Bedienfeld drücken.

#### 1.6. Automatisches Auslassventil (optional)

Das automatische Auslassventil hilft Ihnen dabei, Probleme durch Wasserverunreinigungen zu vermeiden. Funktion des automatischen Auslassventils:

1. Spülen der Wasserauslassrohre  
Das Gerät spült Ablagerungen und Verunreinigungen aus den Wasserauslassrohren, die sich darin angesammelt haben. Der Spülvorgang erfolgt bei jedem 5. Mal, wenn das Gerät Wasser aufnimmt.
2. Wassertank spülen (S-04)  
Je nach ausgewähltem Spülintervall lässt das Gerät den Wassertank ab und füllt ihn mit sauberem Wasser. Diese Funktion wurde speziell für öffentliche Einrichtungen, Hotels usw. entwickelt, in denen der Dampfgenerator in der Regel über mehrere Stunden hinweg genutzt wird. Der Spülvorgang dauert über 5 Minuten. Während dieser Zeitspanne erzeugt das Gerät keinen Dampf.
3. Ablassen des Wassertanks nach der Benutzung  
Wenn der Dampfgenerator ausgeschaltet wird, führt das Gerät automatisch einen Vorgang aus, bei dem der Wassertank gespült und abgelassen wird. Dieser Vorgang dauert circa 5 Minuten.

## 1.7. Remote control

Steam generator can be controlled remotely with MyHarvia application once the connection has been established. Remote control is possible when "rc on" is displayed on the control panel.

**Pre-set time setting (timed switch-on):** If the device is set to start with the pre-set time function, it cannot be controlled remotely. Once the the device is turned on, it can be turned off with the remote control.

**Dehumidifying:** when the heater is turned off remotely and dehumidifying is enabled, dehumidifying starts and cannot be stopped remotely.

**Power saving mode:** If no buttons are pressed in 30 minutes, power saving mode is activated. Only the steam generator button light is lit (status message "rc on" is displayed, if remote use mode is active) .

**FOTA (Firmware Over the Air):** The Xenio WiFi control panel has a feature that automatically downloads the latest firmware to the control panel.

The steam generator is possible to turn on also with a separate remote control, which has been assembled e.g. in the hotel reception. ▶ S-08

### 1.7.1. MyHarvia Mobile Application

MyHarvia is a mobile application that allows you to remotely control the functions of Xenio WiFi control panel. With MyHarvia mobile app you can:

- Turn on and off the device.
- Switch accessories on and off (lights, ventilation).
- Set and monitor temperature.
- Set and monitor humidity.
- See the status information.
- Set a scheduled start.

**There is no limit to the number of devices you can connect to the MyHarvia application. With the mobile app you can control several saunas and/or steam rooms with Xenio WiFi control panel, for example, one in your home and the other in your summer cottage.**

#### MyHarvia main view:

1. Device menu
2. Device settings
3. Timed start
4. Week clock
5. Adjusting sauna temperature
6. Current sauna temperature
7. Target temperature
8. Steam generator ON / OFF
9. Humidity adjustment
10. Functions ON / OFF
11. Devices
12. User profile and settings
13. Status / Error messages

## 1.7. Fernbedienung

Der Dampfgenerator kann über die MyHarvia-Anwendung ferngesteuert werden, sobald die Verbindung hergestellt ist. Die Fernbedienung ist möglich, wenn „rc on“ auf dem Bedienfeld angezeigt wird.

**Voreingestellte Zeiteinstellung (zeitgesteuertes Einschalten):** Wenn das Gerät so eingestellt ist, dass es mit der voreingestellten Zeitfunktion startet, kann es nicht ferngesteuert werden. Sobald das Gerät eingeschaltet ist, kann es mit der Fernbedienung wieder ausgeschaltet werden.

**Entfeuchtung:** Wenn die Heizung ferngesteuert ausgeschaltet und die Entfeuchtung aktiviert ist, beginnt die Entfeuchtung und kann nicht ferngesteuert gestoppt werden.

**Energiesparmodus:** Wenn innerhalb von 30 Minuten keine Taste gedrückt wird, wird der Energiesparmodus aktiviert. Nur die Tastenbeleuchtung des Dampfgenerators leuchtet (die Statusmeldung „rc on“ wird angezeigt, wenn der Fernbedienungsmodus aktiviert ist) .

**FOTA (Firmware Over the Air):** Die neueste Version der Firmware des Xenio WiFi-Bedienfelds wird automatisch auf das Bedienfeld heruntergeladen.

Der Dampfgenerator lässt sich auch über eine separate Fernbedienung einschalten, die sich beispielsweise an der Hotelrezeption anbringen lässt. ▶ S-08

### 1.7.1. Mobile MyHarvia-Anwendung

Der MyHarvia ist eine mobile Anwendung, mit der Sie die Funktionen des Xenio-WiFi-Bedienfelds fernsteuern können. Mit der mobilen MyHarvia-Anwendung können Sie:

- Das Gerät ein- und ausschalten.
- Zubehör ein- und ausschalten (Licht, Lüftung).
- Die Temperatur einstellen und überwachen.
- Die Luftfeuchtigkeit einstellen und überwachen.
- Die Statusinformationen einsehen.
- Einen geplanten Start einstellen.

**Sie können eine beliebige Anzahl von Geräten mit der MyHarvia-App verbinden. Mit der App können Sie mehrere Saunen über das Xenio WiFi-Bedienfeld steuern, z. B. eine Sauna in Ihrem Wohnhaus und eine Sauna in Ihrem Ferienhaus.**

#### Hauptansicht von MyHarvia:

1. Gerätemenü
2. Geräteeinstellungen
3. Zeitgesteuertes Einschalten
4. Wochenuhr
5. Einstellen der Saunatemperatur
6. Aktuelle Saunatemperatur
7. Zieltemperatur
8. Verdampfer EIN / AUS
9. Einstellen des Verdampfers
10. Funktionen EIN/AUS
11. Geräte
12. Benutzerprofil und Einstellungen
13. Status-/Fehlermeldungen



**Note! Available buttons depend on the features of the controlled device.**

#### 1.7.2. Installing the MyHarvia application:

1. Download MyHarvia mobile app from the app store (Google Play / App Store)
2. Create and register MyHarvia-account.
3. Sign in to your MyHarvia-account.

**Note! MyHarvia is not available for download in all countries due to local restrictions.**

#### Connecting MyHarvia and Xenio WiFi control panel

- First device is installed right after you sign into your account. Follow the instructions of your mobile application.
- Later you can pair new devices by selecting the "+ Add new" from the Home menu. Follow the instructions of your mobile application.

#### 1.8. Steam Generator Maintenance

The following maintenance operations are allowed for non-professional users:

- emptying the sediment cup (section 1.8.1.)
- cleaning the water level sensor (section 1.8.2.)
- decalcification (section 1.8.3.)



The time indicator light starts blinking when 200 hours has passed from the previous service. (S-06)

**All other maintenance must be left to professional maintenance personnel.**

Steam generators in community, institution and such use must be serviced thoroughly at least twice a year (checking and cleaning the reservoir, heating elements and the water level sensor).

**Achtung! Die Verfügbarkeit der Schaltflächen hängt von den Funktionen des zu steuernden Geräts ab.**

#### 1.7.2. Installieren der MyHarvia-App

1. Laden Sie die MyHarvia-App von Google Play oder vom App Store herunter.
2. Erstellen Sie ein MyHarvia-Konto und registrieren Sie es.
3. Melden Sie sich bei Ihrem MyHarvia-Konto an

**Achtung! Aufgrund lokaler Beschränkungen kann MyHarvia nicht in allen Ländern heruntergeladen werden.**

#### Verbinden von MyHarvia und des Xenio WiFi-Bedienelements

- Das erste Gerät wird direkt nach Ihrer Anmeldung bei Ihrem Konto verbunden. Folgen Sie den Anweisungen in der App.
- Anschließend können Sie weitere Geräte koppeln, indem Sie im Menü „Home“ (Startseite) „+ Add new“ (Neues Gerät hinzufügen) auswählen. Folgen Sie den Anweisungen in der App.

#### 1.8. Wartung des Dampfgenerators

Der Nutzer kann folgende Instandhaltungsmaßnahmen durchführen:

- Entleerung der Bodenwanne (Punkt 1.8.1)
- Reinigung des Wasserfüllstandsfühler (Punkt 1.8.2)
- Kalkentfernung (Punkt 1.8.3)



Wenn seit der letzten Wartung 200 Stunden vergangen sind, blinkt die Zeit-Kontrollleuchte. (S-06)

**Alle anderen Wartungsarbeiten müssen von qualifiziertem technischen Personal durchgeführt werden.**

Dampfgeneratoren für gemeinschaftliche, öffentliche und vergleichbare Nutzung müssen mindestens zweimal im Jahr gründlich gewartet werden (Überprüfung und Reinigung von Tank, Heizelementen und Oberflächenfühler).

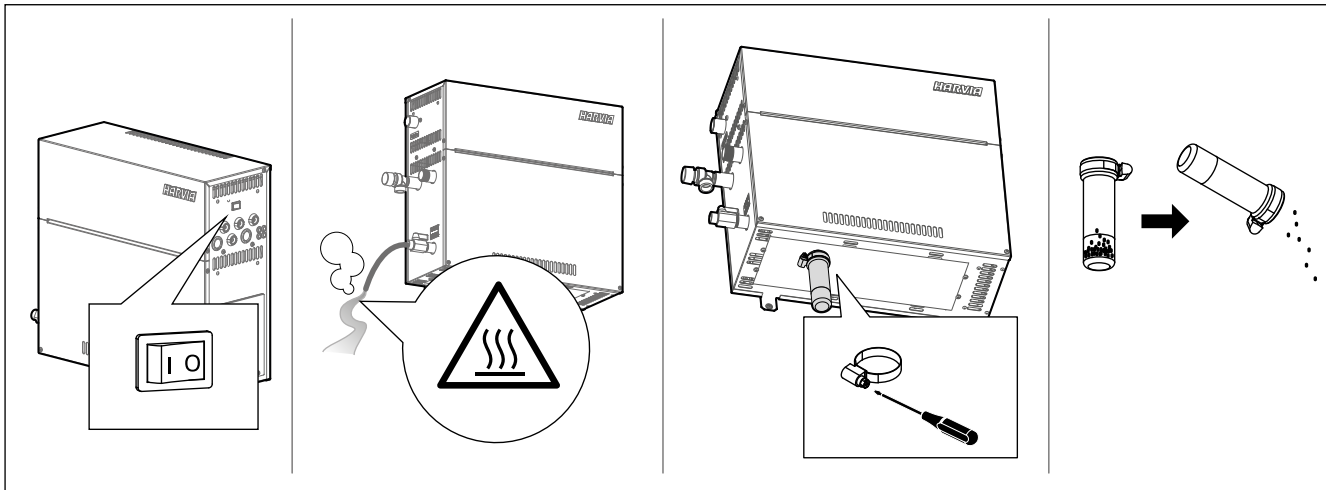


Figure 2. Sediment cup emptying  
Abbildung 2 Auffangbecher für Ablagerungen

### 1.8.1. Sediment Cup Emptying

**!** Watch out for the hot steam generator. Do not unfasten the sediment cup when the device is in use. Make sure that the steam generator is cooled down completely before you unfasten the sediment cup.

There is a sediment cup in the bottom of the device which collects water impurities. Empty the cup when it fills up.

1. Make sure that the water reservoir is empty.
2. Turn the steam generator off from the main switch (figure 2).
3. Place a bucket under the sediment cup. Some water might come from piping when the cup is off.
4. Release the sediment cup tightener.
5. Unfasten the cup by pulling. Clean the cup.
6. Set the cup back to its place and fasten the tightener.



You can accelerate the steam generator's cooling by running cold water through the steam generator. This can be done using the S-07 function.

### 1.8.2. Cleaning the water level sensor

Remove lime deposits by wiping or if necessary, with a very fine sandpaper. Check that the sensor sticks' silicon fittings are not fractured. Change the sensor if necessary.

### 1.8.1. Auffangbecher für Ablagerungen

**!** Vorsicht! Verbrennungs- und Verbrühungsgefahr durch heiße Teile und Wasserdampf! Nehmen Sie den Auffangbecher für Ablagerungen nicht aus dem Gerät, während dieses benutzt wird. Nehmen Sie den Auffangbecher für Ablagerungen erst aus dem Gerät, wenn dieses vollständig abgekühlt ist.

Im unteren Bereich des Geräts befindet sich ein Auffangbecher für Ablagerungen, der Wasserverunreinigungen aufnimmt. Leeren Sie den Becher aus, wenn er voll ist.

1. Stellen Sie sicher, dass der Wassertank leer ist.
2. Schalten Sie den Hauptschalter für die Stromversorgung des Dampfgenerators aus (Abbildung 2).
3. Stellen Sie einen Eimer unter den Auffangbecher für Ablagerungen. Es kann etwas Wasser aus den Rohrleitungen laufen, wenn der Auffangbecher für Ablagerungen abgenommen wurde.
4. Lösen Sie die Klemmschelle des Auffangbechers.
5. Ziehen Sie nun den Auffangbecher ab. Leeren Sie ihn aus und reinigen Sie ihn.
6. Schieben Sie den Auffangbecher an seine ursprüngliche Position und ziehen Sie die Klemmschelle wieder fest.

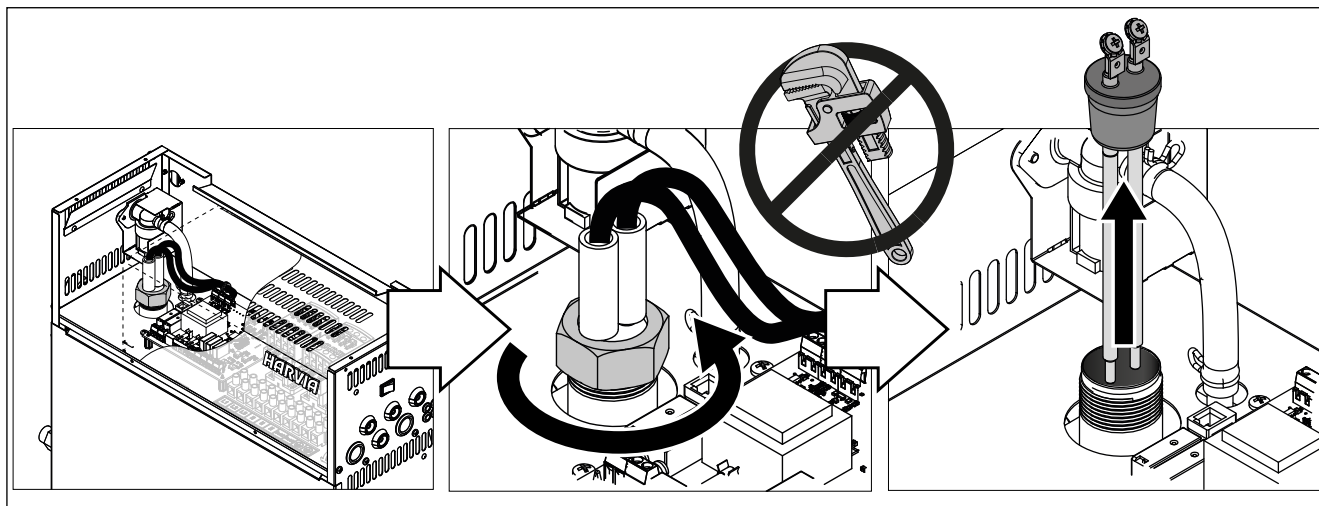


Die Abkühlung kann mit der Funktion S-07 beschleunigt werden, die kaltes Wasser durch den Dampfgenerator leitet.

### 1.8.2. Reinigung des Wasserfüllstandsfühler

Entfernen Sie Kalkrückstände durch abwischen oder bei Bedarf durch Abschleifen mit feinkörnigem Schleifpapier. Prüfen Sie, ob die Silikonüberzüge der Messstäbe unversehrt sind. Bei Bedarf den Fühler austauschen.





### 1.8.3. Decalcification

Tap water contains impurities, e.g. lime, which may in time block the internal parts of the steam generator. The amount of lime in water (water hardness) and thus the need for decalcification varies from region to region. If the tap water is hard, it is recommended to install a softener to the building's water distribution system. The requirements for the water are listed in table 1.

#### Decalcification with citric acid solution

The vapours of the citric acid solution are harmless. Besides citric acid you can use also other materials for the decalcification, follow always the instructions in the packaging.

1. Mix 50–80 grams of citric acid with one litre of water.
2. Start the steam generator and leave it on for 10 minutes.
3. Turn it off from the main switch (see figure 2).
4. Remove the water level sensor located on top of the steam generator (see section 1.8.2)
5. Pour the citric acid solution into the water tank and re-attach the water level sensor
6. Let the solution work for one hour.
7. Turn the main switch on. If the memory for power failures is on, the steam generator will start without pushing button 1.

#### Rinsing (manual discharge valve)

8. Empty the water reservoir and close the discharge valve.
9. Turn the steam generator on with button 1 and leave it on for 10 minutes.
10. Turn the steam generator off with button 1, empty the water reservoir and close the discharge valve.

#### Rinsing (automatic discharge valve)

8. Turn the steam generator on with button 1 and leave it on for 10 minutes.
9. Turn the steam generator off with button 1 and leave it off for 5 minutes.

### 1.8.3. Entkalkung

Leitungswasser enthält Verunreinigungen, z.B. Kalk, die mit der Zeit die inneren Komponenten des Dampfgenerators zusetzen können. Der Kalkgehalt des Wassers (Wasserhärte) und somit der Entkalkungsbedarf ist je nach Region unterschiedlich. Bei hartem Leitungswasser wird empfohlen, einen Wasserenthärter im Wasserleitungssystem des Gebäudes zu installieren. Die Anforderungen an die Wasserhärte sind in Tabelle 1 aufgelistet.

#### Entkalkung mit Zitronensäurelösung

Die Dämpfe der Zitronensäurelösung sind gesundheitlich unbedenklich. Neben Zitronensäure können Sie auch andere handelsübliche Entkalker verwenden. Befolgen Sie dabei stets die Anweisungen auf der jeweiligen Packung.

1. Mischen Sie 50 bis 80 Gramm Zitronensäure mit einem Liter Wasser.
2. Schalten Sie den Dampfgenerator ein, und lassen Sie ihn 10 Minuten lang eingeschaltet.
3. Schalten Sie den Dampfgenerator mit dem Hauptschalter aus (siehe Abbildung 2).
4. Entfernen Sie den oben auf dem Dampfgenerator befindlichen Wasserfüllstandsfühler (siehe Punkt 1.8.2)
5. Gießen Sie eine Zitronensäurelösung in den Wasserbehälter und befestigen Sie den Fühler wieder an seinem Platz.
6. Lassen Sie die Lösung eine Stunde lang einwirken.
7. Schalten Sie den Hauptschalter ein. Wenn der Speicher für Stromausfälle eingeschaltet ist, startet der Dampferzeuger ohne Drücken der Taste 1.

#### Spülen (manuelles Auslassventil)

8. Entleeren Sie den Wassertank, und schließen Sie das Auslassventil.
9. Schalten Sie den Dampfgenerator mit der Taste 1 ein, und lassen Sie ihn 10 Minuten lang eingeschaltet.
10. Schalten Sie den Dampfgenerator mit der Taste 1 aus, entleeren Sie den Wassertank, und schließen Sie das Auslassventil.

#### Spülen (automatisches Auslassventil)

8. Schalten Sie den Dampfgenerator mit der Taste 1 ein, und lassen Sie ihn 10 Minuten lang eingeschaltet.
9. Schalten Sie den Dampfgenerator mit der Taste 1 aus, und lassen Sie ihn 5 Minuten lang ausgeschaltet.

Water properties Wassereigenschaft	Effect Wirkung	Recommendation Empfehlung
Humus concentration Humusgehalt	Colour, taste, precipitates Farbe, Geschmack, Ablagerungen	< 12 mg/l
Iron concentration Eisengehalt	Colour, odour, taste, precipitates Farbe, Geruch, Geschmack, Ablagerungen	< 0,2 mg/l
Manganese (Mn) concentration Mangangehalt (Mn)	Colour, odour, taste, precipitates Farbe, Geruch, Geschmack, Ablagerungen	< 0,10 mg/l
Hardness: most important substances are magnesium (Mg) and lime, i.e. calcium (Ca) Wasserhärte: Die wichtigsten Stoffe sind Magnesium (Mg) und Kalk, d.h. Kalzium (Ca)	Precipitates Ablagerungen	Ca: < 100 mg/
Chloride-containing water Chloridhaltiges Wasser	Corrosion Korrosion	Cl: < 100 mg/l
Chlorinated water Gechlortes Wasser	Health risk Gesundheitsschädlich	Forbidden to use Darf nicht verwendet werden
Seawater Salzwasser	Rapid corrosion Rasche Korrosion	Forbidden to use Darf nicht verwendet werden
Arsenic and radon concentration Arsen- und Radonkonzentration	Health risk Gesundheitsschädlich	Forbidden to use Darf nicht verwendet werden
Flow rate in the incoming water pipe (measuring: let the water run from the incoming pipe for one minute and measure the amount of water) Durchfluss in der Wasserzuleitung (Messung: Lassen Sie das Wasser eine Minute lang aus der Zuleitung laufen, und messen Sie die Wassermenge.)	Flow too slow: breaks in steam generation Flow too fast: water running from the steam pipe Durchfluss zu gering: Unterbrechung der Dampferzeugung Durchfluss zu hoch: Wasser läuft aus dem Dampfrohr	8- 12 l/min


**Table 1. Water quality requirements**  
**Tabelle 1. Anforderungen an die Wasserqualität**

#### 1.8.4. Cleaning the Steam Nozzles

The steam nozzles can be cleaned with mild soap solution.

#### 1.9. Troubleshooting

If an error occurs, the control panel will show a device number and an error message, which helps troubleshooting the cause for the error.

 **The user can check only the points marked with an asterisk (\*). All other maintenance must be done by professional maintenance personnel.**

#### Error message and fixing


E1	<b>Temperature sensor's measuring circuit broken.</b> Check the wiring and connections from connectors to the sensor.
E2	<b>Temperature sensor's measuring circuit short-circuited.</b> Check the wiring and connections from connectors to the sensor.
E3	<b>Overheat protector's measuring circuit broken.</b> Press the overheat protector's reset button. Check the wiring and connections from connectors to the overheat protector's sensor.
E5	<b>Water level low.</b> Check if there is water in the measurement cup. Check the water inlet*, solenoid valve, discharge valve, and the water level sensor.

#### 1.8.4. Reinigung der Dampfdüsen

Die Dampfdüsen können mit milder Seifenlösung gereinigt werden.



#### 1.9. Störungsbeseitigung



Wenn ein Fehler auftritt, werden auf dem Bedienfeld eine Gerätemummer und eine Fehlermeldung angezeigt, die Ihnen beim Erkennen und Beheben des betreffenden Fehlers helfen.

 **Der Benutzer kann ausschließlich die Punkte überprüfen, die mit einem Sternchen (\*) markiert sind. Alle anderen Wartungsmaßnahmen müssen von qualifiziertem technischen Personal durchgeführt werden.**

#### Fehlermeldung und -behebung

E1	<b>Messkreis des Temperaturfühlers unterbrochen.</b> Verkabelung und Anschlüsse der Stecker des Fühlers überprüfen.
E2	<b>Kurzschluss im Messkreis des Temperaturfühlers.</b> Verkabelung und Anschlüsse der Stecker des Fühlers überprüfen.
E3	<b>Messkreis des Überhitzungsschutzes unterbrochen.</b> Reset-Taste des Überhitzungsschutzes drücken. Verkabelung und Anschlüsse der Stecker des Fühlers überprüfen.
E5	<b>Wasserfüllstand zu gering.</b> Überprüfen Sie, ob sich Wasser im Messbecher befindet. Wasserzuleitung*, Magnetventil, Auslassventil und Oberflächenfühler überprüfen.

E7	<b>There is still water in the reservoir even rinsing and discharging has been done.</b> Check if there is water in the measurement cup. Check discharge valve and the water level sensor.
E9	<b>Connection failure between the control panel and the steam generator.</b> Check the cable and the connectors.
E10	<b>Water reservoir empty after rinsing.</b> Check if there is water in the measurement cup. Check the water inlet*, solenoid valve, discharge valve, and the water level sensor.
E11	<b>Water reservoir full when starting the filling (starting, stopping, rinsing cycle).</b> Check the discharge valve and the water level sensor.
E13	<b>Too many fillings within five minutes.</b> Check the water inlet*, flow rate*, solenoid valve, discharge valve and the water level sensor.
E14	<b>Sufficient water level has not been reached within 10 minutes after the device has been turned on.</b> Clean the measurement cup and check the wiring.
E15	<b>Sufficient water level won't be reached when vaporising.</b> Check the water inlet* and discharge valve.
	<b>WiFi indicator light is off:</b> WiFi connection is off in the S-CO setup menu.
	<b>WiFi indicator light is on:</b> WiFi connection is on. Connections to the router and MyHarvia cloud are working.
	<b>WiFi indicator light flashes 3 times in a row:</b> WiFi connection is on, but connection to MyHarvia cloud fails. Check your internet connection*. Try restarting your router*.
	<b>WiFi indicator light flashes every 5 seconds:</b> The Wi-Fi connection is on, but the wifi connection between the control panel and the router fails. Try fixing the connection by turning off and on the WiFi connection in the control panel S-CO setup menu*.
	Maintenance indicator light starts blinking when 200 hours has passed from the previous service. Perform service. Reset counter after service.
<b>Several errors:</b> Error messages run in the display.	
<b>Water reservoir smells like the fragrance:</b> Check that fragrance doesn't flow to the water reservoir from the steam pipe.	
<b>Control panel disfunction:</b> » <i>Factory Reset</i>	

E7	<b>Nach dem Abschluss des Spül- und Ablassvorgangs befindet sich immer noch Wasser im Wassertank.</b> Überprüfen Sie, ob sich Wasser im Messbecher befindet. Überprüfen Sie das Auslassventil und den Fühler für den Wasserfüllstand.
E9	<b>Ausfall der Verbindung zwischen Bedienfeld und Dampfgenerator.</b> Verkabelung und Stecker überprüfen.
E10	<b>Wassertank nach dem Spülen leer. Überprüfen Sie, ob sich Wasser im Messbecher befindet.</b> Wasserzuleitung*, Magnetventil, Auslassventil und Oberflächenfühler überprüfen.
E11	<b>Wassertank zu Beginn des Füllens voll (Einschalten/Ausschalten/Spülzyklus).</b> Auslassventil und Oberflächenfühler überprüfen.
E13	<b>Zu häufiges Auffüllen innerhalb von fünf Minuten.</b> Wasserzuleitung*, Durchfluss*, Magnetventil, Auslassventil und Oberflächenfühler überprüfen.
E14	<b>Auch 10 Minuten nach dem Einschalten des Geräts wurde kein ausreichender Wasserfüllstand erreicht.</b> Reinigen Sie den Messbecher und überprüfen Sie die Verkabelung.
E15	<b>Beim Verdampfen wird kein ausreichender Wasserfüllstand erreicht.</b> Überprüfen Sie das Wassereinlass-* und -auslassventil.
	<b>Die WLAN-Kontrollleuchte ist aus:</b> Die WLAN-Verbindung im S-CO-Setup-Menü ist deaktiviert.
	<b>Die WLAN-Kontrollleuchte ist an:</b> Die WLAN-Verbindung ist aktiv. Die Verbindungen zum Router und zur MyHarvia-Cloud funktionieren
	<b>Die WLAN-Kontrollleuchte auf dem Bedienfeld blinkt 3 mal hintereinander:</b> Die WLAN-Verbindung ist aktiviert, aber es besteht keine Netzwerkverbindung zur MyHarvia-Cloud. Überprüfen Sie die Netzwerkverbindung. Versuchen Sie, Ihren Router neu zu starten.
	<b>Die WLAN-Kontrollleuchte auf dem Bedienfeld blinkt alle 5 Sekunden:</b> Die WLAN-Verbindung ist aktiviert, aber es besteht keine Netzwerkverbindung zwischen dem Bedienfeld und dem Router. Versuchen Sie, die Verbindung zu reparieren, indem Sie die WLAN-Verbindung im S-CO-Setup-Menü des Bedienteils aus- und wieder einschalten.
	Die Wartungsanzeige beginnt zu blinken, wenn seit der letzten Wartung 200 Stunden vergangen sind. Führen Sie die Wartung durch. Setzen Sie den Zähler nach erfolgter Wartung zurück.
<b>Verschiedene Fehler:</b> Auf dem Display laufen Fehlermeldungen durch.	
<b>Der Wassertank riecht nach Duftstoffen:</b> Überprüfen Sie, dass keine Duftstoffe aus dem Dampfrohr in den Wassertank fließen können.	
<b>Störung des Bedienfelds:</b> Werkseinstellungen wiederherzustellen	

## 2. INSTRUCTIONS FOR INSTALLATION

## 2. INSTALLATIONSANLEITUNG

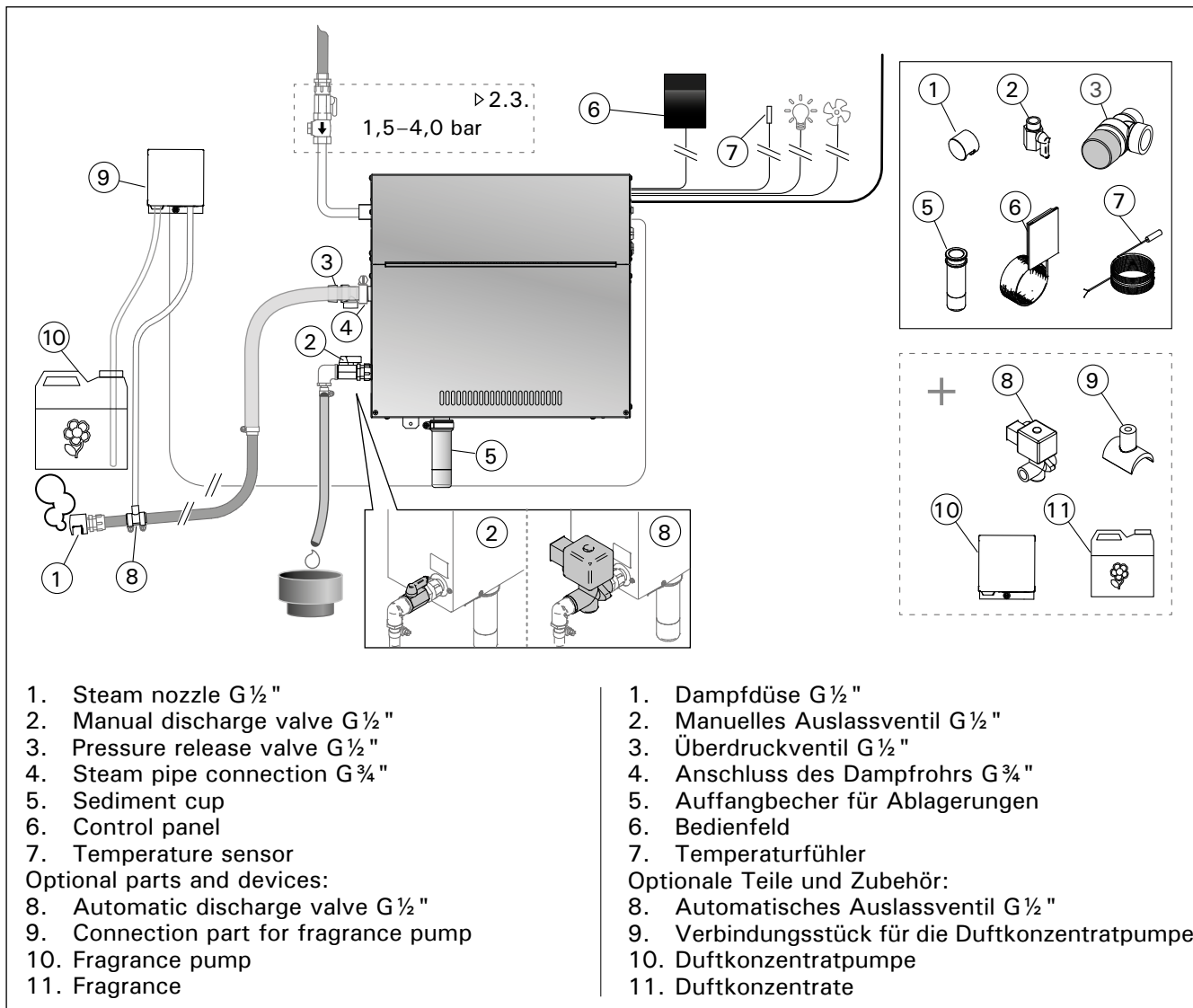


Figure 3.  
Abbildung 3.

### 2.1. Prior to Installation

Prior to installing the steam generator, study the instructions for installation, and check the following points:

- The steam generator output should correspond to the volume of the steam room. Table 2 gives guidelines for the minimum and maximum volumes for each steam generator and wall material.
- The supply voltage is suitable for the steam generator.
- The fuses and connecting cables meet the regulations and their measurements match table 2.
- The installation place of the steam generator must meet the minimum requirements for safety distances given in figure 4 and the place must be as defined in section 2.2.

### 2.1. Vor der Montage

Bevor Sie den Dampfgenerator installieren, lesen Sie sich die Montageanleitung durch, und prüfen Sie folgende Punkte:

- Die Leistung des Dampfgenerators muss dem Volumen der Dampfkabine entsprechen. Tabelle 2 enthält Richtwerte für das minimale und maximale Volumen für jeden Dampfgenerator und jedes Wandmaterial.
- Die Versorgungsspannung muss sich für den Dampfgenerator eignen.
- Die Sicherungen und Anschlusskabel müssen vorschriftgemäß sein. Ihre Abmessungen müssen den Angaben in Tabelle 2 entsprechen.
- Am Aufstellort des Dampfgenerators müssen die in Abbildung 4 angegebenen Mindest-Sicherheitsabstände erfüllt sein. Der Aufstellort muss die in Abschnitt 2.2. beschriebenen Bedingungen erfüllen.

## 2.2. Installation Place and Fastening

The steam generator must be installed in a dry interior space. The steam generator must not be installed in a place where it may freeze or where it is subject to harmful substances. The maximum allowed temperature around the device is 30 °C.

- The room must have a floor drain for the discharge water. Do not install the device straight above the drain, because steam coming up from drain wets the steam generator and may cause problems.
- If the steam generator is installed inside a cabinet or such closed space, sufficient ventilation must be provided around the device.
- You can place the steam generator in lower space by turning mounting parts to horizontal plane and cutting the sediment cup smaller (figure 4).

Fasten the steam generator firmly to the wall or to the basis with screws suitable for the material.

## 2.2. Installationsort und Montage

Der Dampfgenerator muss in einem trockenen Raum aufgestellt werden. Der Dampfgenerator darf nicht an Orten aufgestellt werden, an denen Frostgefahr besteht oder er schädlichen Substanzen ausgesetzt sein könnte. Die maximale Umgebungstemperatur für das Gerät beträgt 30 °C.

- Der Raum muss über einen Bodenabfluss für das Abwasser verfügen. Montieren Sie das Gerät nicht direkt über dem Abfluss, da der aus dem Abfluss aufsteigende Dampf in den Dampfgenerator eindringen und dessen Funktion beeinträchtigen kann.
- Wenn der Dampfgenerator in einem Gehäuse oder einem geschlossenen Raum installiert wird, muss um das Gerät herum eine ausreichende Belüftung gewährleistet sein.
- Wenn Sie das Gerät auf dem Boden montieren möchten, richten Sie die Befestigungsteile waagrecht aus und kürzen den Auffangbecher für Rückstände (Abbildung 4).

Befestigen Sie den Dampfgenerator mit für den jeweiligen Wand- oder Bodentyp geeigneten Schrauben fest an der Wand bzw. am Boden.

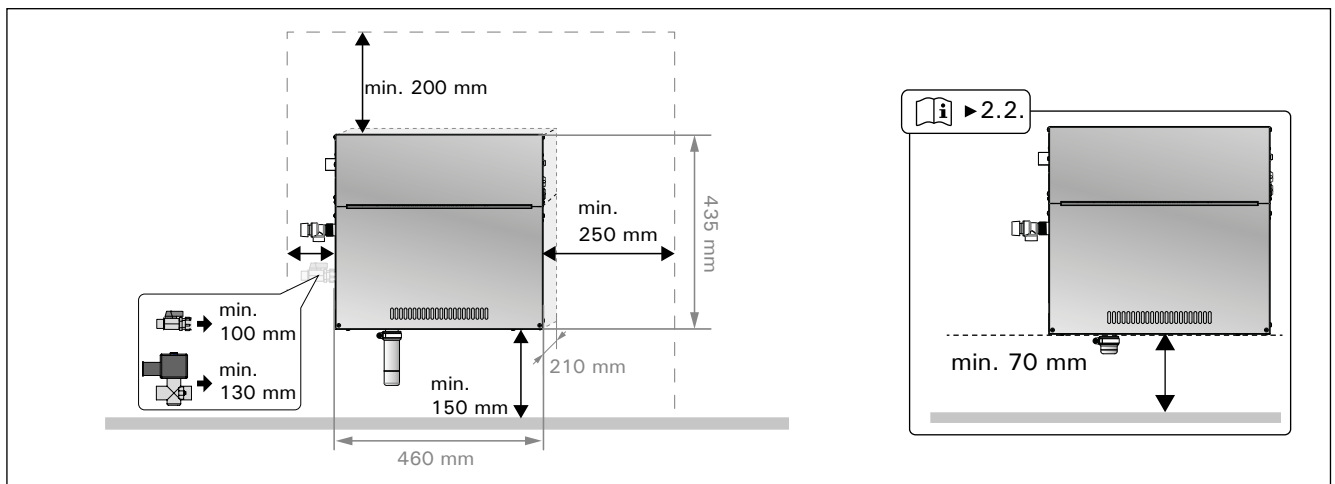


Figure 4. Installation measurements  
Abbildung 4. Montageabmessungen

### 2.3. Water supply and discharge water connections

See figure 3. The water supply pipe must be equipped with a stop valve and vacuum breaker.

The steam generator discharge water pipe must be led to the installation room's floor drain.



**The discharge water must not be led to the steam room, because the water is very hot (70 °C)!**

Install the pipes tilted away from the steam generator.

### 2.4. Electrical Connections

The steam generator must be connected to the mains in accordance with the current regulations and by an authorised, professional electrician. See figure 9 for electrical connections.

#### 2.4.1. Installing the Temperature Sensor

Install the temperature sensor to the steam room ceiling or to a wall 1700–3000 mm above the floor level. Drill a 7.5 mm diameter hole, push the sensor into the hole, and seal with silicone.

Do not install the sensor near doors or ventilation openings. The allowed area is shown in figure 5.

### 2.3. Wasserzufuhr- und -ablassrohre

Siehe Abbildung 3. Die Wasserzuleitung muss mit einem Sperrventil und Rohrtrenner versehen werden.

Das Abflussrohr des Dampfgenerators muss zum Bodenabfluss des Aufstellraums geführt werden.



**Das Abwasser darf nicht in die Dampfkabine geleitet werden, da es sehr heiß ist (70 °C)!**

Installieren Sie die Rohrleitungen so, dass sie vom Dampfgenerator weg geneigt sind.

### 2.4. Elektrische Anschlüsse

Der Dampfgenerator darf nur von einem autorisierten, qualifizierten Elektriker unter Beachtung der aktuell gültigen Vorschriften an das Stromnetz angeschlossen werden. Die Schaltverbindungen sind in Abbildung 9 dargestellt.

#### 2.4.1. Installieren des Temperaturfühlers

Installieren Sie den Temperaturfühler an der Decke der Dampfkabine oder in einer Höhe von 1700 bis 3000 mm über dem Boden an einer Wand. Bohren Sie ein Loch mit 7,5 mm Durchmesser, schieben Sie den Fühler hinein, und dichten Sie die Öffnung mit Silikon ab.

Installieren Sie den Fühler nicht in der Nähe von Türen oder Belüftungsöffnungen. Der zulässige Bereich ist in Abbildung 5 dargestellt.

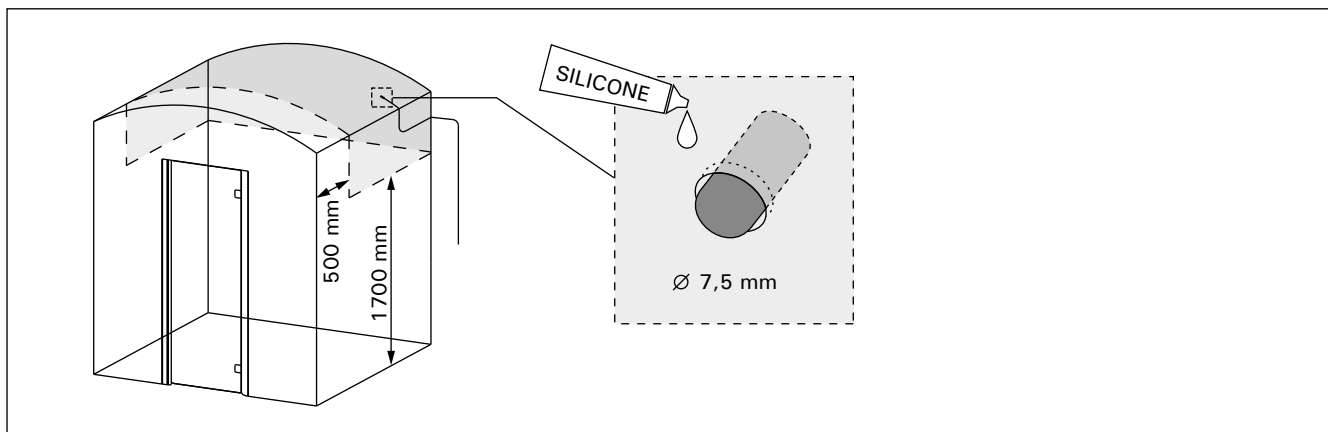


Figure 5. *Placing the temperature sensor*  
Abbildung 5. *Anbringen des Temperaturfühlers*

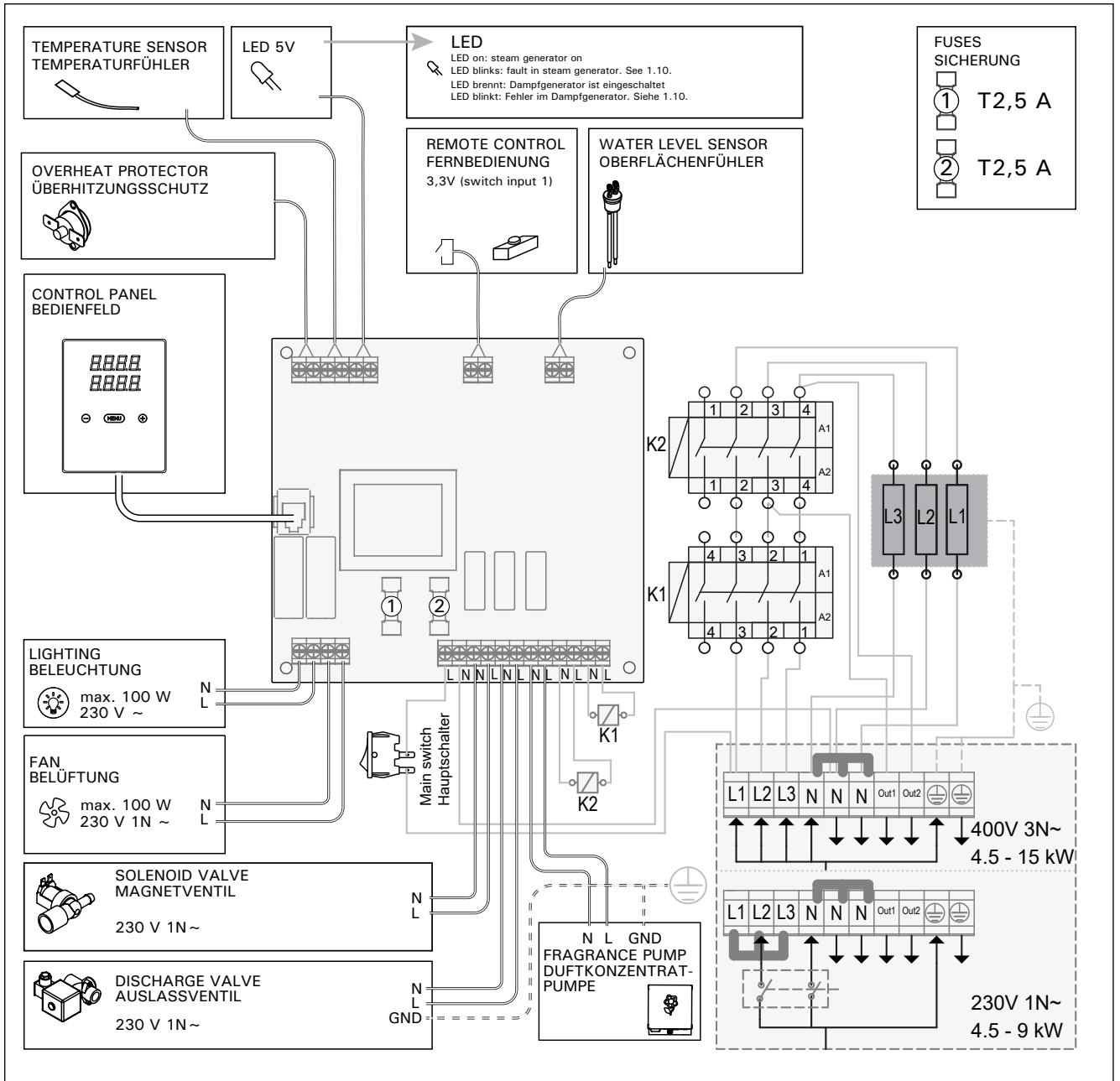


Figure 6.   
 Abbildung 6.

Model Modell	Output Leistung	Recommended steam room size (m <sup>3</sup> ) Empfohlene Dampfkabinengröße (m <sup>3</sup> )						Steam output capacity Dampf- ausgabe- kapazität	230 V 1N~		400 V 3N~	
		Light wall (acrylic, etc.) Leichtbauwand (Acryl, usw.)		Tiled light wall Geflieste Leichtbauwand		Tiled stone wall, etc. Geflieste Steinwand, usw.			Cable Kabel	Fuse Sicherung	Cable Kabel	Fuse Sicherung
HGD45XW	4,5	*	**	*	**	*	**	5,5	3 x 6	25	5 x 1,5	3 x 10
HGD60XW	5,7	2,8-8	3,5-11	2-6	3-9	2-5	2-7,5	7,6	3 x 6	32	5 x 1,5	3 x 10
HGD90XW	9,0	6-12	9-17	4,5-10	7,5-14	3-8	6-11,5	12,0	3 x 10	40	5 x 2,5	3 x 16
HGD110XW	10,8	10-14,5	15-21	8-12	12-17	6-10	10-14	14,6	-	-	5 x 2,5	3 x 16
HGD150XW	15,0	12-19,5	17-28	10-16	14-23	8-13,5	12-18,5	20,1	-	-	5 x 2,5	3 x 25

Table 2. Installation details  
Tabelle 2. Montageinformationen

\* ventilated      \*\* not ventilated  
\* belüftet        \*\* nicht belüftet

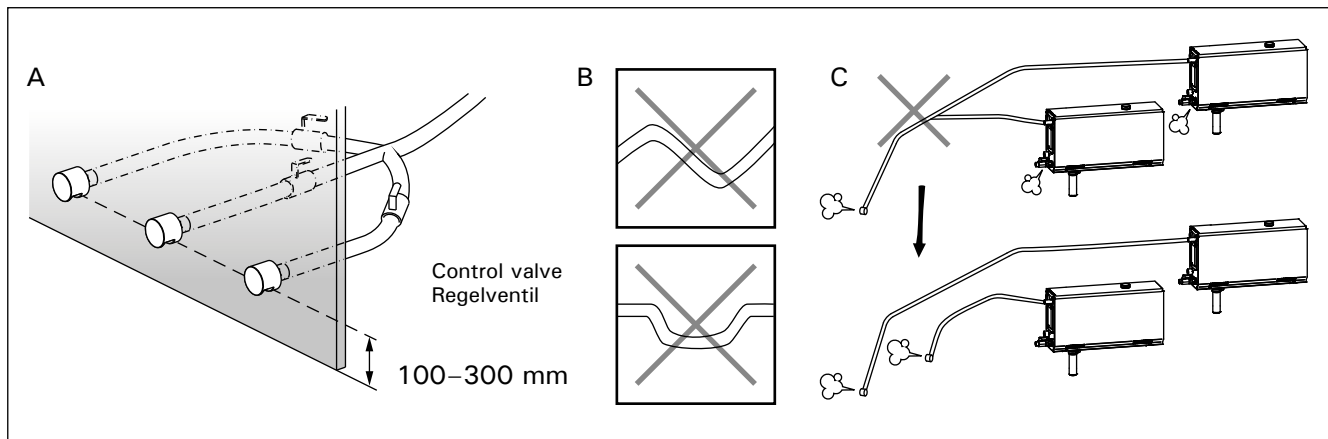


Figure 7. Steam nozzles and pipes  
Abbildung 7. Dampfdüsen und -rohre

## 2.5. Steam Pipes

The steam from the steam generator is led to the steam room with copper pipes. The minimum steam pipe inside diameter is 15 mm. You can connect the steam generator to copper piping with a transparent silicon hose which inside diameter is 25 mm.



Transparent pipes help to locate potential problems.

The pipes must be carefully insulated. The maximum length of a well insulated steam pipe is 10 metres. It is recommended to place the steam generator as close to the steam room as possible, to minimise the length of the steam pipes.

If more than one steam nozzles are used, each steam pipe going to the nozzles must be equipped with a flow control valve, so that the steam is evenly distributed into the steam room. Figure 7A. Adjusting the valves:

- Turn all the valves completely open.
- If there is significantly more steam coming from one of the valves, turn the flow down.
- Do not turn the flow down on all the valves.

**!** The steam must be able to flow freely from the nozzles. If there is a blockage in the steam nozzles and/or pipes, the steam will come out of the overpressure valve (Figure 3).

The far end of the steam pipe must be tilted towards the steam room. There must be no excess bends, water pockets or cut offs in the pipes. Figure 7B.

## 2.6. Installing the Steam Nozzles

Attach the steam nozzle to the end of the steam pipe and seal the steam pipe lead in with silicone. The nozzles should be placed 100–300 mm above the floor level. The thread size of the nozzle is G ½" (female). Figure 7A.



Point the opening of the nozzle downwards. Make sure the steam does not burn the bathers. Place the nozzles so that one can not touch them by accident.

## 2.5. Dampfrohre

Der Dampf aus dem Dampfgenerator wird über Kupferleitungen in die Dampfkabine geleitet. Der minimale Innendurchmesser des Dampfrohrs beträgt 15 mm. Sie können den Dampfgenerator über einen transparenten Silikonschlauch mit einem Innendurchmesser von 25 mm mit einem Kupferrohr verbinden.



Transparente Schläuche ermöglichen ein einfacheres Erkennen von potentiellen Problemen.

Die Rohre müssen sorgfältig isoliert werden. Die ordnungsgemäß isolierten Dampfrohre dürfen maximal 10 Meter lang sein. Es wird empfohlen, den Dampfgenerator so nahe wie möglich an der Dampfkabine zu platzieren, um die Länge der Dampfrohre zu verkürzen.

Wenn mehrere Dampfdüsen verwendet werden, muss jedes zu den Dampfdüsen führende Dampfrohr mit einem Durchflussregelungsventil versehen werden, damit der Dampf in der Dampfkabine gleichmäßig verteilt wird. Abbildung 7A. Einstellen der Ventile:

- Drehen Sie alle Ventile vollständig auf.
- Wenn aus einem der Ventile deutlich mehr Dampf als aus den anderen austritt, verringern Sie den Durchfluss für dieses Ventil.
- Verringern Sie den Durchfluss nicht für alle Ventile.



Der Dampf muss frei durch die Düsen strömen können. Wenn die Dampfdüsen und/oder die Dampfrohre blockiert sind, tritt der Dampf aus dem Überdruckventil aus (Abbildung 3).

Das abgewandte Ende des Dampfrohrs muss in Richtung der Dampfkabine geneigt sein. Die Rohre dürfen keine übermäßigen Biegungen, Wassertaschen oder Verengungen aufweisen. Abbildung 7B.

## 2.6. Montage der Dampfdüsen

Bringen Sie die Dampfdüse am Ende des Dampfrohrs an, und dichten Sie die Einführung des Dampfrohrs mit Silikon ab. Die Düsen sollten 100 bis 300 mm über dem Boden platziert werden. Die Gewindegröße der Düse ist G ½" (Innengewinde). Abbildung 7A.



Richten Sie die Öffnung der Düse nach unten. Stellen Sie sicher, dass der Dampf die Badenden nicht verbrühen kann. Bringen Sie die Düsen so an, dass sie nicht versehentlich berührt werden können.



## 2.7. Installing the Fragrance Pump

The fragrance pump is installed to feed fragrance into the steam pipe. The joint between the feeding tube and the steam pipe must be as close to the steam nozzle as possible. By doing this, as little fragrance residue as possible will accumulate in the steam pipe in the course of time. See figure 3. See figure 6 for electrical connections.

## 2.8. Installing the Automatic Discharge Valve

See figure 3. See figure 6 for electrical connections. When tightening the joint hold tight on the hose of steam generator and do not let it spin. **After installation, activate the automatic discharge valve from the control panel (S-03).**

## 2.7. Montage der Duftkonzentratpumpe

Die Duftkonzentratpumpe wird installiert, um Duftstoffe an das Dampfrohr abzugeben. Das Verbindungsstück zwischen Zufuhr- und Dampfrohr muss so nah wie möglich an der Dampfdüse liegen. Dadurch gewährleisten Sie, dass sich im Dampfrohr mit der Zeit nur geringste Mengen an Duftstoffrückständen ablagern. Siehe Abbildung 3. Die Schaltverbindungen sind in Abbildung 6 dargestellt.

## 2.8. Montage des automatischen Auslassventils

Siehe Abbildung 3. Die Schaltverbindungen sind in Abbildung 6 dargestellt. Halten Sie den Schlauch des Dampfgenerators beim Festziehen des Verbindungsstücks gut fest, damit dieser sich nicht verdreht. **Aktivieren Sie nach der Installation das automatische Auslassventil vom Bedienfeld (S-03).**

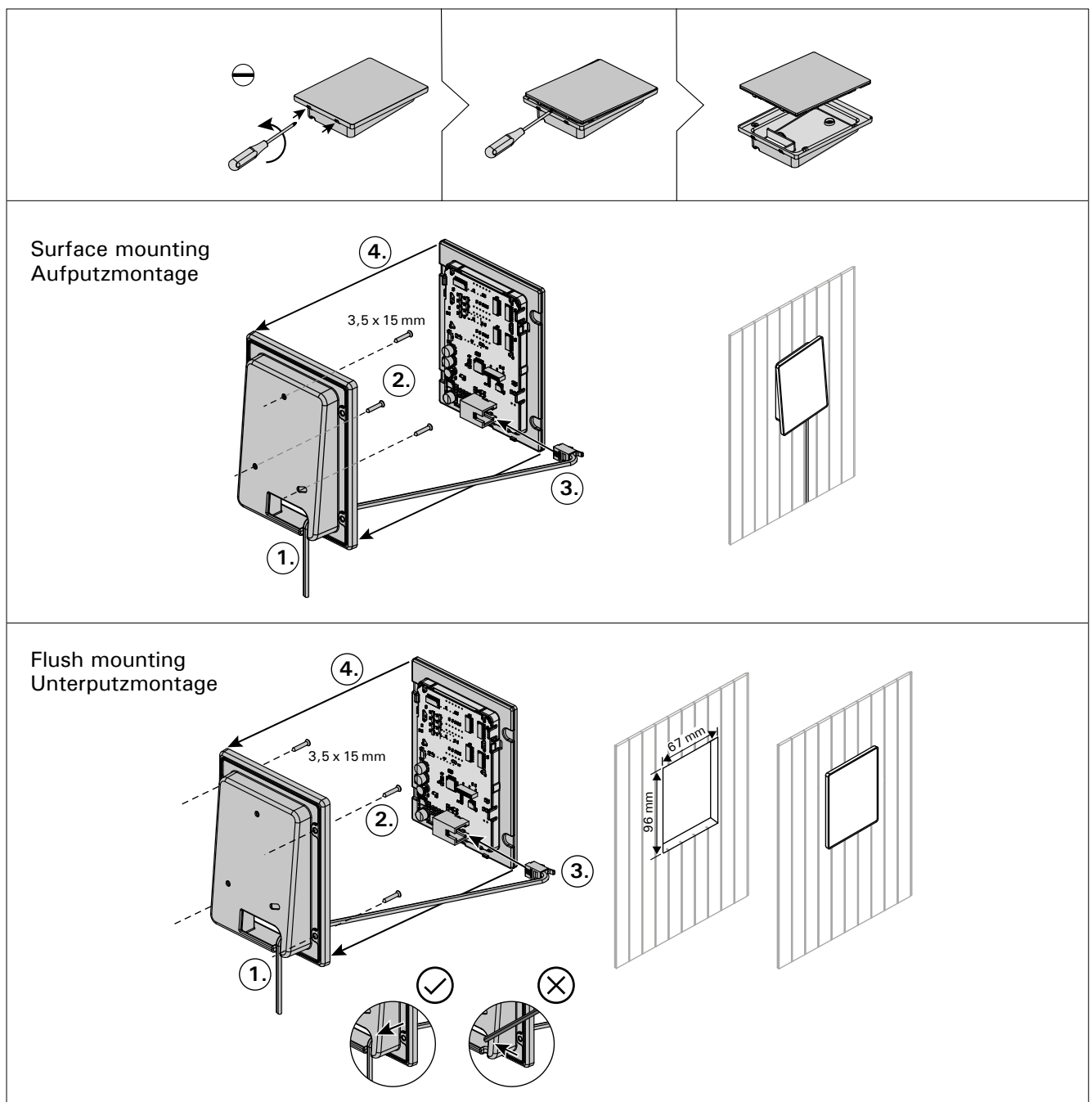


Figure 8. Fastening the control panel  
Abbildung 8. Befestigung des Bedienfelds

### 2.9. Installing the Control Panel

The control panel is splashproof and has a small operating voltage. The panel can be installed in a dry area e.g. in the washing or dressing room, or in the living quarters. The panel can not be installed in the steam room. Figure 8.

Conductor tubing (ø 30 mm) inside the wall structure allows you to thread the data cable hidden within the wall – otherwise the installation will have to be on the wall surface.

### 2.10. Resetting the Overheat Protector



The reason for the going off must be determined before the button is pressed. The overheat protector may be reset only by a professional maintenance person.

### 2.9. Montage des Bedienfelds

Das Bedienfeld ist spritzwassergeschützt und hat eine niedrige Betriebsspannung. Das Bedienfeld lässt sich separat vom Dampfgenerator in einem trockenen Raum montieren, z. B. in einer Wäschekammer, einem Umkleideraum oder im Wohnbereich. Das Bedienfeld darf jedoch nicht in der Dampfkabine montiert werden. Abbildung 8.

In wärmeisolierenden Röhren (ø 30 mm), die in die Wandstruktur eingearbeitet sind, können Sie das Datenkabel versteckt in der Wand verlegen. Andernfalls muss das Datenkabel auf der Wandoberfläche verlegt werden.

### 2.10. Zurücksetzen des Überhitzungsschutzes



Bevor Sie den Knopf drücken, müssen Sie die Ursache für die Auslösung ermitteln. Der Überhitzungsschutz darf nur von qualifiziertem technischen Personal zurückgesetzt werden.

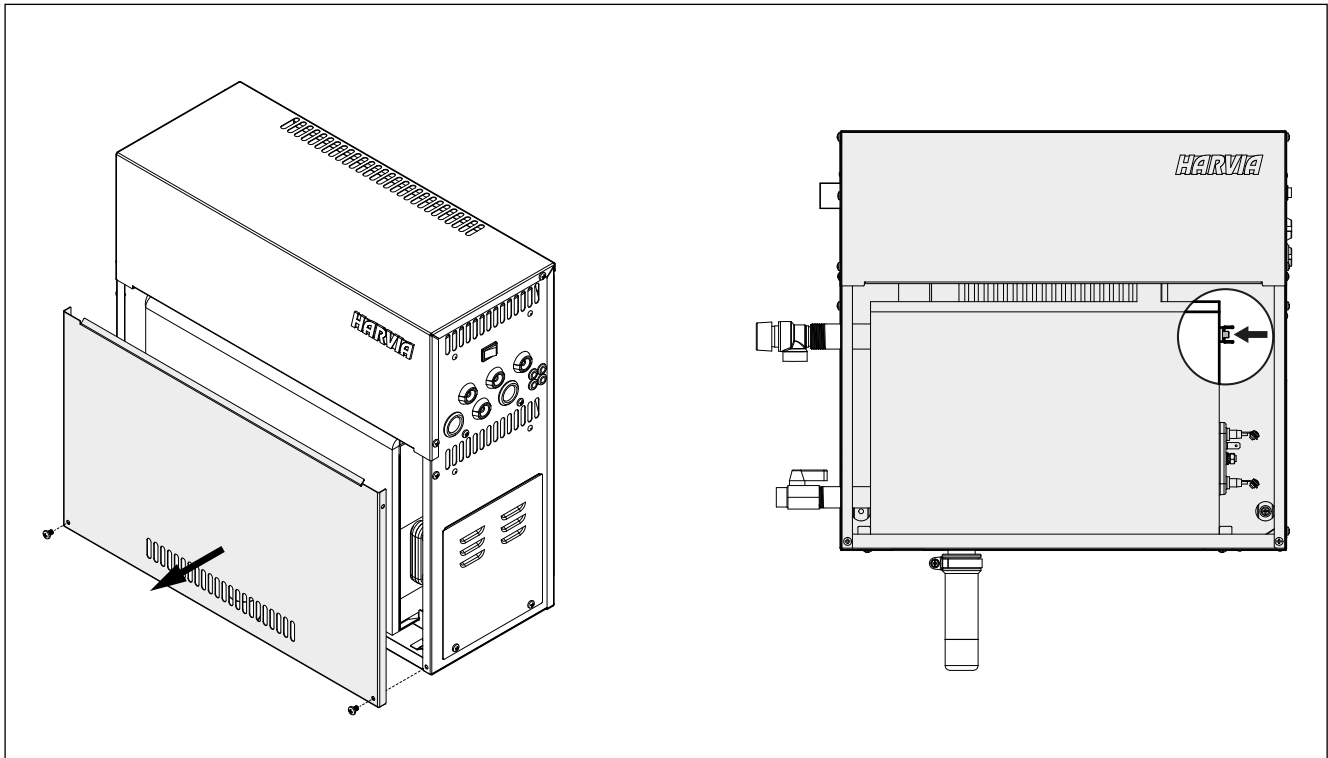
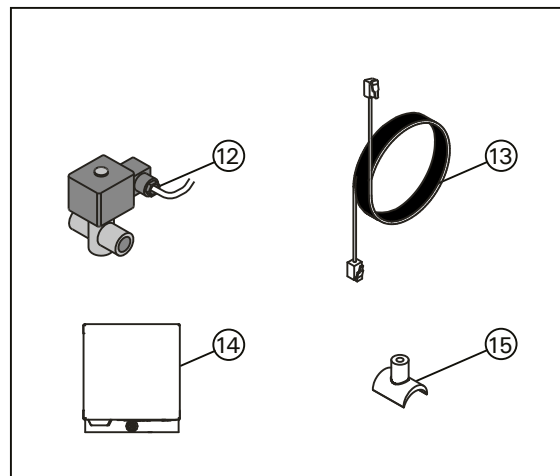
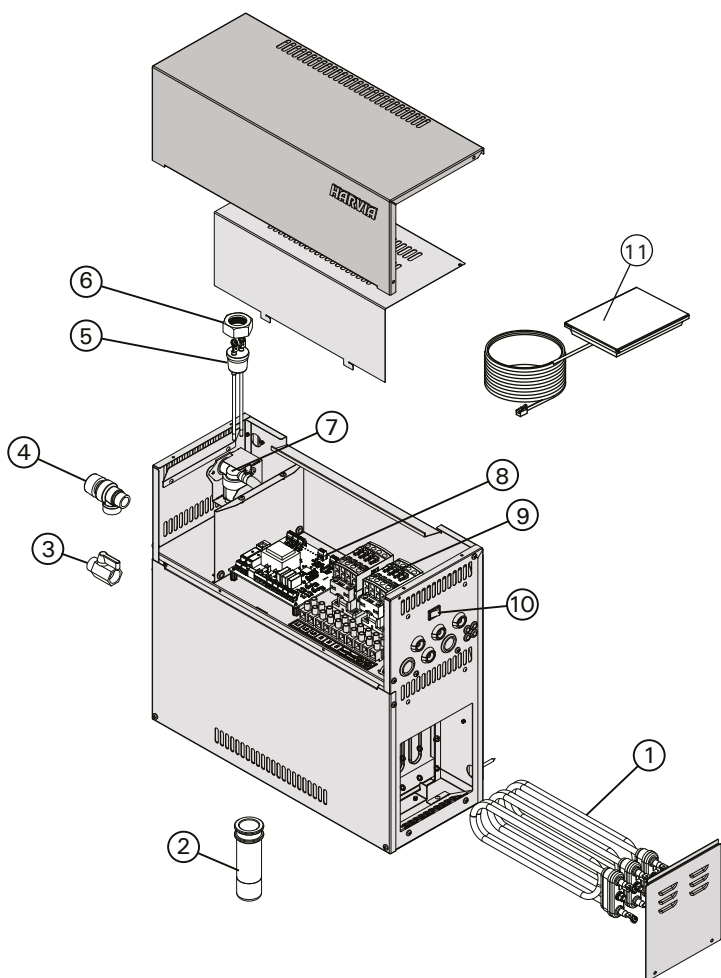


Figure 9. Resetting the Overheat Protector  
Abbildung 9. Zurücksetzen des Überhitzungsschutzes

## 3. SPARE PARTS

## 3. ERSATZTEILE



			model/ Modell	pcs/ Teile	
1	Heating element 1500 W/230 V Heating element 1900 W/230 V Heating element 3000 W/230 V Heating element 3600 W/230 V Heating element 5000 W/230 V	Heizelement 1500 W/230 V Heizelement 1900 W/230 V Heizelement 3000 W/230 V Heizelement 3600 W/230 V Heizelement 5000 W/230 V	ZG-330T ZG-340T ZG-350T ZG-360T ZG-365T	HGD45XW HGD60XW HGD90XW HGD110XW HGD150XW	3 3 3 3 3
2	Sediment cup	Auffangbecher für Ablagerungen	ZSTM-170		1
3	Manual discharge valve	Manuelles Auslassventil	ZG-575		1
4	Overpressure valve	Überdruckventil	ZG-580		1
5	Water level sensor	Fühler für den Wasserfüllstand	ZSG-092		1
6	Nut	Nuss	ZSG-014		1
7	Solenoid valve	Magnetventil	ZG-379		1
8	Circuit board	Leiterplatte	WX645		1
9	Contactator	Schalterschütz	ZSK-778		2
10	Main switch	Hauptschalter	ZSK-684		1
11	Control panel	Bedienfeld	WX700		1
<b>Optional parts and devices/Optionale Teile und Zubehör</b>					
12	Automatic discharge valve	Automatisches Auslassventil	ZG-700		1
13	Data cable 1.5 m	Datakabel 1,5 m	WX312		1
14	Fragrance pump	Duftkonzentratpumpe	ZG-900		1
15	Connection part for fragrance pump	Verbindungsstück für die Duftkonzentratpumpe	ZSTM-195		1

We recommend to use only the manufacturer's spare parts.  
Es dürfen ausschließlich die Ersatzteile des Herstellers verwendet werden.

## 1. INSTRUCCIONES PARA EL USUARIO

### 1.1. Componentes del sistema generador de vapor

1. Panel de control
2. Sensor de temperatura
3. Tubo de vapor
4. Boquilla de vapor
5. Tubo de suministro de agua
6. Válvula del tubo de suministro de agua
7. Tubo de descarga de agua
- 8a. Válvula de descarga manual
- 8b. Válvula de descarga automática (opcional)
9. Desagüe de suelo
10. Válvula de sobre-presión
11. Cable de conexión
12. Bomba de fragancia (opcional)
13. Vaso de sedimentos

## 1. ISTRUZIONI PER L'UTENTE

### 1.1. Componenti del generatore di vapore

1. Quadro di comando
2. Sensore temperatura
3. Tubo vapore
4. Ugello vapore
5. Condotto carico acqua
6. Valvola del condotto carico acqua
7. Condotto scarico acqua
- 8a. Valvola scarico manuale
- 8b. Valvola scarico automatica (facoltativo)
9. Scarico a pavimento
10. Valvola di sovrappressione
11. Cavo di connessione
12. Erogatore fragranza (facoltativo)
13. Contenitore dei sedimenti

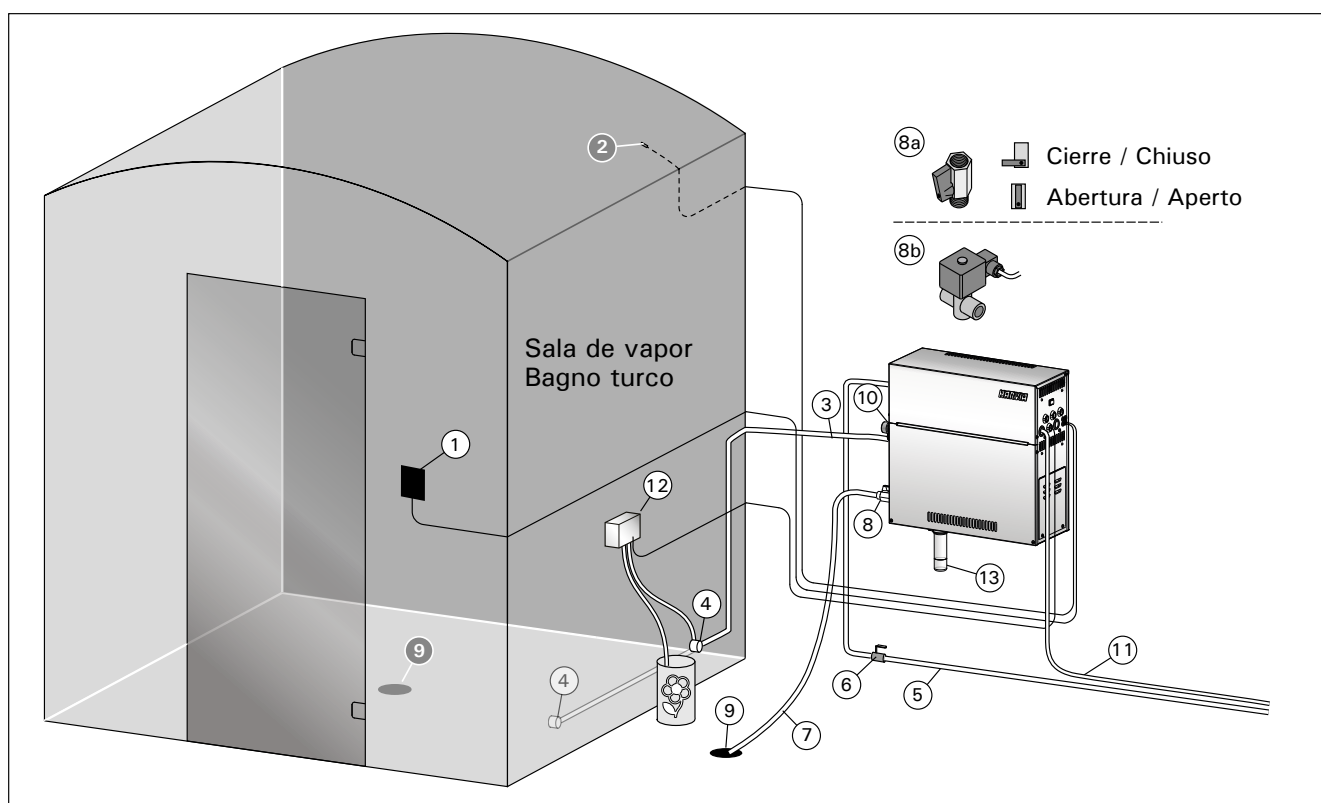


Figura 1. Componentes del sistema generador de vapor

Figura 1. Componenti del generatore di vapore

### 1.2. Advertencias

- Cuando están en funcionamiento, los grifos, tubos y boquillas de vapor del generador de vapor alcanzarán altas temperaturas con peligro de producir quemaduras al contacto con la piel. No los toque directamente con las manos.
- El vapor procedente de las boquillas de vapor estará a temperaturas muy altas, con peligro de producir quemaduras. No se queме la piel.
- En caso de que las boquillas y/o tubos de vapor quedasen bloqueados, el generador de vapor liberará el vapor a través de la válvula de sobre-presión. No bloquee la válvula de sobre-presión.
- No introduzca dispositivos eléctricos en la sala de vapor.
- Asegúrese de que la sala de vapor se seque adecuadamente después de haber sido usada.

### 1.2 Avvertenze

- I rubinetti ed i tubi del generatore di vapore e gli ugelli vapore scottano quando si trovano in uso. Non toccarli a mani nude.
- Il vapore che fuoriesce dagli ugelli vapore scotta e potrebbe bruciare la pelle.
- In caso di blocco degli ugelli e/o dei tubi del vapore, il generatore emette il vapore dalla valvola di sovrappressione. Evitare di bloccare la valvola.
- Non portare dispositivi elettrici all'interno della cabina del bagno turco.
- Assicurarsi che il bagno turco si asciughi correttamente dopo l'uso.

### 1.3. Cómo usar el generador de vapor

Antes de poner en funcionamiento el dispositivo asegúrese de que la sala de vapor no contenga objetos extraños. Asegúrese de que la boquilla permita la circulación del vapor con toda libertad. Abra la válvula del tubo de suministro de agua.

El generador de vapor está equipado con un panel de control separado. El dispositivo está en el modo de espera si los botones del panel están encendidos.



Si los botones no se encienden, compruebe que el interruptor principal de alimentación esté encendido.

#### Panel de control

- Conexión wifi
- Temperatura
- Servicio
- Tiempo de funcionamiento
- Bloqueo de teclas
- Disminución del valor\*
- Cambio de modo
- Incremento del valor\*
- Vaporizador I/O
- Iluminación I/O
- Ventilador I/O

\* Púlselo y manténgalo pulsado para que el valor cambie más rápidamente.

Encender el generador de vapor	
	Pulse el interruptor de encendido/apagado del generador de vapor.
<div style="border: 1px solid black; padding: 2px; width: fit-content; margin-bottom: 2px;">40 C</div> <div style="border: 1px solid black; padding: 2px; width: fit-content; margin-bottom: 2px;">22 C</div> <div style="border: 1px solid black; padding: 2px; width: fit-content;">1:00</div>	<p>La temperatura establecida se muestra primero, y a continuación la pantalla cambia a la temperatura actual de la sala de vapor. El generador de vapor comienza a llenar el depósito de agua y se calienta.</p> <p>La generación de vapor se detiene cuando el generador de vapor toma agua en el depósito de agua y cuando la temperatura en la sala de vapor alcanza el valor deseado.</p>
Configuración	
	Pulse el botón MENÚ para abrir el menú de configuración.
<div style="border: 1px solid black; padding: 2px; width: fit-content;">40 C</div>	<b>Temperatura.</b> El margen de regulación es de 30-55°C Ajuste la temperatura deseada con los botones + y -.

### 1.3. Utilizzo del generatore di vapore

Prima di utilizzare il dispositivo, assicurarsi che non vi siano oggetti estranei all'interno della cabina del bagno turco. Assicurarsi che fuoriesca vapore dagli ugelli. Aprire la valvola di arresto del condotto di carico acqua.

Il generatore di vapore è dotato di un quadro di comando separato. Il dispositivo è in modalità di standby quando i tasti sono accesi sul quadro.




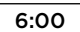


Se i tasti non si accendono, verificare che l'alimentazione sia collegata dall'interruttore principale.

#### Quadro di comando


- Connessione WiFi
- Temperatura
- Manutenzione
- Tempo di funzionamento
- Blocco dei tasti
- Riduzione valore\*
- Cambio modalità
- Incremento valore\*
- Umidificatore I/O
- Illuminazione I/O
- Ventola I/O

\* Tenere premuto per modificare il valore più velocemente.


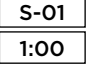

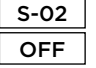

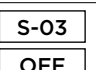

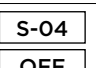
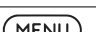
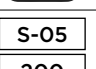
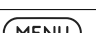
Generatore di vapore acceso	
	Premere il pulsante ON/OFF del generatore di vapore.
<div style="border: 1px solid black; padding: 2px; width: fit-content; margin-bottom: 2px;">40 C</div> <div style="border: 1px solid black; padding: 2px; width: fit-content; margin-bottom: 2px;">22 C</div> <div style="border: 1px solid black; padding: 2px; width: fit-content;">1:00</div>	<p>Viene visualizzata prima la temperatura impostata, dopodiché il display passa alla temperatura attuale del bagno turco. Il generatore di vapore inizia a riempire il serbatoio dell'acqua e si riscalda.</p> <p>La generazione di vapore si interrompe quando il generatore di vapore preleva l'acqua dal serbatoio dell'acqua e quando la temperatura nel bagno turco raggiunge il valore desiderato.</p>
Impostazioni	
	Premere il pulsante MENU per aprire il menu delle impostazioni.
<div style="border: 1px solid black; padding: 2px; width: fit-content;">40 C</div>	<b>Temperatura.</b> L'intervallo di regolazione è 30-55°C Regolare la temperatura desiderata con i pulsanti + e -.


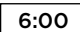
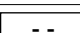

	Pulse el botón MENÚ.
	<b>Duración del tiempo de funcionamiento.</b> El valor mínimo es de 1 h. El valor máximo se puede establecer en configuraciones adicionales (1–24 h).
	<b>Configuración de tiempo preestablecido (encendido programado).</b> Pulse el botón + hasta que supere el tiempo de funcionamiento máximo. Seleccione el tiempo deseado usando los botones - y +. El tiempo cambia en franjas de 1h.
	Pulse el botón MENÚ para salir.

#### Apagar el generador de vapor


	El generador de vapor se apaga y cambia al modo de espera cuando se presiona el botón I/O, cuando ha transcurrido el tiempo de funcionamiento o cuando se produce un error.
---	---

#### Configuraciones adicionales


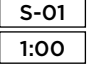

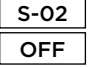
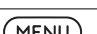
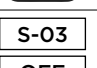
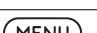
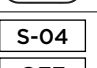
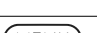
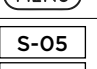
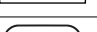
	Abra el menú de ajustes pulsando simultáneamente las posiciones de los botones -, MENU (MENÚ) y +. Pulse durante 5 segundos. <b>¡Atención! Los botones no brillan cuando la unidad de control está en modo en espera.</b>
	<b>Tiempo de funcionamiento máximo:</b> El período de funcionamiento máximo puede cambiarse usando los botones - y +. El rango es de 1-24 horas.
	Pulse el botón MENÚ.
	<b>Memoria de fallas eléctricas.</b> Las opciones después de una falla eléctrica son: ON1: El dispositivo se reinicia. El temporizador continúa desde donde estaba antes de la falla eléctrica. ON2: El dispositivo se reinicia. El temporizador se reinicia. OFF: La unidad no se reinicia después de una falla eléctrica. <b>Nota: Las normas de seguridad para la memoria de fallas eléctricas varían según la región.</b>
	Pulse el botón MENÚ.
	<b>Como activar la válvula automática de vaciar el generador de vapor (opcional).</b> • Válvula de descarga automática: ON • Válvula de descarga manual: OFF
	Pulse el botón MENÚ.
	<b>Intervalo de lavado.</b> Si se ha activado la válvula de descarga automática, puede cambiar el intervalo de lavado con los botones - y +. Las opciones son 0,5, 1, 2, 3 y 4 horas (▷ 1.6.).
	Pulse el botón MENÚ.
	<b>Total de horas de funcionamiento.</b> La pantalla muestra cuántas horas ha estado funcionando el dispositivo.
	Pulse el botón MENÚ.

	Premere il pulsante MENU.
	Tempo di funzionamento restante. Il valore minimo è 1 ora. Il valore massimo può essere impostato utilizzando le impostazioni aggiuntive (1–24 ore).
	Impostazione di un orario prestabilito (accensione temporizzata). Premere il pulsante + fino a superare il tempo di funzionamento massimo. Selezionare l'ora desiderata utilizzando i pulsanti - e +. L'ora cambia in intervalli di 1 ora.
	Premere il pulsante MENU per uscire.

#### Generatore di vapore spento






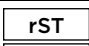

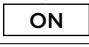

	Il generatore di vapore si spegne e passa alla modalità standby quando viene premuto il tasto I/O, è trascorso il tempo di funzionamento o si verifica un errore.
---	---

#### Impostazioni aggiuntive

	Aprire il menu delle impostazioni premendo contemporaneamente i tasti -, MENU e +. Tenerli premuti per 5 secondi. <b>Nota! I tasti non si accendono quando la centralina è in modalità di standby.</b>
	<b>Tempo di funzionamento massimo.</b> È possibile modificare il tempo di funzionamento massimo con i tasti - e +. L'intervallo è compreso tra 1 e 24 ore.
	Premere il pulsante MENU.
	<b>Memoria per interruzioni di corrente.</b> Le opzioni dopo un'interruzione di corrente sono:  ON1: Il dispositivo si riavvia. Il timer continua da dove era prima dell'interruzione di corrente. ON2: Il dispositivo si riavvia. Il timer si azzerava. OFF: L'unità non si riavvia dopo un'interruzione di corrente. <b>Attenzione! Le norme di sicurezza per la memoria in caso di interruzione di corrente variano in base alla regione.</b>
	Premere il pulsante MENU.
	Attivare la valvola di scarico automatica (facoltativo). • Valvola di scarico automatica: ON • Valvola di scarico manuale: OFF
	Premere il pulsante MENU.
	<b>Intervallo di risciacquo.</b> Se la valvola di scarico automatica è stata attivata, è possibile modificare l'intervallo di risciacquo con i tasti - e +. Le opzioni sono 0,5, 1, 2, 3 e 4 ore (1.6.).
	Premere il pulsante MENU.
	<b>Ore di funzionamento totali.</b> Il display mostra per quante ore il dispositivo è stato in funzione.
	Premere il pulsante MENU.

S-06 200	<b>Ciclo de servicio.</b> La pantalla muestra hace cuántas horas se realizó el servicio. Restablezca el contador después del servicio presionando el botón - durante 5 segundos. El tiempo de servicio se puede cambiar presionando los botones - y + al mismo tiempo.
MENU	Pulse el botón MENÚ.
S-07	<b>Refrigeración.</b> Es posible añadir y descargar agua con los botones - y +, por ejemplo para limpiar el depósito de agua, resolver problemas o realizar el servicio técnico.
MENU	Pulse el botón MENÚ.
S-08	<b>Selección de operación de inicio remoto.</b> PULS: <ul style="list-style-type: none"> <li>• Pulsación breve: generador de vapor activado</li> <li>• Pulsación breve: generador de vapor desactivado</li> </ul> I-O: <ul style="list-style-type: none"> <li>• Generador de vapor activado o desactivado</li> </ul>
MENU	Pulse el botón MENÚ.
S-09	<b>Unidad de temperatura</b> Cambie la configuración con los botones + y -. CELS (Celsius) FAHr (Fahrenheit)
MENU	Pulse el botón MENÚ.
S-10	<b>Deshumidificación.</b> Cuando el modo de deshumidificación esté activado, el intervalo de deshumidificación comenzará cuando se apague el generador de vapor. La duración del período de deshumidificación es de 1 h. OFF > El deshumidificador está apagado ON > El deshumidificador está encendido
MENU	Pulse el botón MENÚ.
S-11	<b>Brillo de la pantalla.</b> Utilice los botones - y + para ajustar el brillo de la pantalla.
MENU	Pulse el botón MENÚ.
S-CO	<b>Conexión wifi:</b> Conecte el panel de mando a la red wifi mediante la aplicación MyHarvia. Cambie el ajuste con los botones + y -. Véase la aplicación MyHarvia para obtener instrucciones más detalladas.  OFF > La conexión wifi está desactivada (la luz de indicación de wifi del panel de mando está apagada). On > Las conexiones wifi están activadas (la luz de indicación de wifi se enciende en el panel de mando). COnn > El modo de conexión está activo.
MENU	Pulse el botón MENU (MENÚ). La unidad de control cambia al modo en espera.

S-06 200	<b>Ciclo di servizio.</b> Il display mostra da quante ore è stato effettuato il servizio. Azzerare il contatore dopo il servizio premendo il pulsante - per 5 secondi. Il tempo di servizio può essere modificato premendo contemporaneamente i pulsanti - e +.
MENU	Premere il pulsante MENU.
S-07	<b>Raffreddamento.</b> È possibile aggiungere e scaricare acqua con i tasti - e +, ad esempio quando si pulisce il serbatoio dell'acqua, per la risoluzione dei problemi o gli interventi di servizio.
MENU	Premere il pulsante MENU.
S-08	Selezione operazione di avvio remoto PULS: <ul style="list-style-type: none"> <li>• Pressione breve: accensione generatore di vapore</li> <li>• Pressione breve: spegnimento generatore di vapore</li> </ul> I-O: <ul style="list-style-type: none"> <li>• Accensione o spegnimento generatore di vapore</li> </ul>
MENU	Premere il pulsante MENU.
S-09	<b>Unità di temperatura.</b> Cambiare l'impostazione con i tasti + e -. CELS (Celsius) FAHr (Fahrenheit)
MENU	Premere il pulsante MENU.
S-10	<b>Deumidificazione.</b> Quando la modalità deumidificazione è attiva, l'intervallo di deumidificazione inizia allo spegnimento del generatore di vapore. La durata del periodo di deumidificazione è di 1 ora. OFF > Deumidificazione OFF ON > Deumidificazione ON
MENU	Premere il pulsante MENU.
S-11	<b>Luminosità del display.</b> Utilizzare i pulsanti - e + per regolare la luminosità del display.
MENU	Premere il pulsante MENU.
S-CO	<b>Connessione WiFi.</b> Connettere il quadro di comando alla rete WiFi utilizzando l'app MyHarvia. Cambiare l'impostazione con i tasti + e -. Per istruzioni più dettagliate, vedere l'app MyHarvia.  OFF > La connessione WiFi è disattivata (la spia WiFi sul quadro di comando è spenta). On > La connessione WiFi è attivata (la spia WiFi si accende sul quadro di comando). COnn > La modalità di connessione è attiva.
MENU	Premere il tasto MENU. La centralina passa alla modalità di standby.

Encendiendo	
	La iluminación de la sauna/sala de vapor se puede conectar por cable para poder controlarla desde el panel de mando. (máx. 100W/230V ~). Encienda/apague las luces presionando el botón del panel de mando.
Ventilación	
	Si hay un ventilador instalado en la sauna/sala de vapor, se puede encender y apagar desde el panel de mando (máx. 100 W/230 V ~). Encienda/apague el ventilador presionando el botón del panel de mando.
Bloqueo de teclas del panel de control	
 	Mantenga presionados los botones del generador de vapor y de la luz durante tres segundos. El bloqueo de teclas solo se puede activar en el modo de espera. El bloqueo de teclas también evita el inicio remoto.
Restablecimiento de valores de fábrica	
 5s	Cuando el panel de mando esté en modo de espera, mantenga presionados los botones del generador de vapor, las luces y el ventilador durante 5 segundos.
  ▼ 	Aparece el mensaje de estado rSt OFF. Presione + para cambiar el estado de reinicio a ON
	Presione el MENÚ para realizar el restablecimiento de fábrica

#### 1.4. Bomba de fragancia (opcional)

Cuando esté activada, la bomba de fragancia distribuirá la fragancia al tubo de vapor. La bomba de fragancia se controla desde el panel de control.






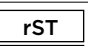

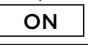

- Conecte la manguera de succión de la bomba al envase de fragancia antes de encender el generador de vapor.
- Durante el primer uso, la fragancia no se alimenta a la sala de vapor desde el primer momento, dado que debe recorrer primero la tubería. Sugerencia: es posible acelerar el proceso ajustando al máximo la intensidad de la fragancia en un primer momento.
- **Asegúrese de que el contenedor de fragancia no se esté utilizando. No deberá dejarse la bomba en funcionamiento sin fragancia.**
- **Use únicamente fragancias para uso exclusivo en generadores de vapor. Siga las instrucciones indicadas en el envase.**

#### 1.5. Iluminación

La iluminación de la sala de vapor puede programarse a fin de que pueda ser controlada desde el panel de control del generador de vapor (max 100 W/230 V ~).



Encienda/apague las luces pulsando el botón del panel de control.

Illuminazione	
	L'illuminazione della sauna/bagno di vapore può essere cablata in modo da poter essere controllata dal pannello di controllo (max. 100 W/230 V ~). Accendere/spegnere le luci premendo il pulsante del pannello di controllo.
Ventilazione	
	Se nella sauna/bagno di vapore è installata una ventola può essere accesa e spenta dal pannello di controllo (max. 100 W/230 V ~). Accendere/spegnere la ventola premendo il pulsante del pannello di controllo.
Blocco dei tasti del pannello di controllo	
 	Tenere premuti i pulsanti del generatore di vapore e della luce per tre secondi. Il blocco dei tasti può essere attivato solo in modalità standby. Il blocco dei tasti impedisce inoltre l'avvio a distanza.
Ripristino delle impostazioni di fabbrica	
 5s	Cuando il pannello di controllo è in modalità standby tenere premuti i pulsanti del generatore di vapore, delle luci e della ventola per 5 secondi.
  ▼ 	Viene visualizzato il messaggio di stato rSt OFF. Premere + per modificare lo stato di ripristino su ON
	Premere MENU per eseguire il ripristino delle impostazioni di fabbrica

#### 1.4. Erogatore fragranza (facoltativo)

L'erogatore di fragranza, una volta acceso, inserisce una fragranza all'interno del tubo vapore. L'erogatore fragranza viene controllato tramite il quadro di comando.

- Collegare il flessibile di aspirazione dell'erogatore al deposito di fragranza prima di accendere il generatore di vapore.
- Durante il primo utilizzo, la fragranza non viene erogata nella cabina del bagno turco dall'inizio, in quanto deve prima percorrere il tubo. Suggerimento: è possibile accelerare il processo impostando l'intensità della fragranza al massimo all'inizio.
- **Assicurarsi che il deposito di fragranza non si esaurisca durante l'utilizzo. L'erogatore non può essere privo di fragranza.**
- **Utilizzare solo le fragranze indicate per il generatore di vapore. Osservare le istruzioni sull'imballaggio.**

#### 1.5. Illuminazione

È possibile azionare l'illuminazione del bagno turco direttamente dal quadro di comando del generatore di vapore (max 100 W/230 V ~).



Accendere/spegnere le luci premendo il tasto del quadro di comando.



### 1.6. Válvula de descarga automática (opcional)

La válvula de descarga automática ayuda a evitar los problemas causados por las impurezas presentes en el agua. Funcionamiento de la válvula de descarga automática:

1. Lavado de la tubería de descarga de agua  
El dispositivo lava las impurezas que se hayan acumulado en la tubería de descarga de agua. El lavado se realiza cada 5 ciclos de entrada de agua por parte del dispositivo.
2. Lavado del depósito de agua (S-04)  
El dispositivo descarga el depósito de agua y lo llena con agua limpia de acuerdo con el intervalo de lavado elegido. Esta función está destinada a lugares públicos en los que el generador de vapor permanece encendido varias horas seguidas. El lavado requiere más de 5 minutos y durante este intervalo el dispositivo no genera vapor.
3. Descarga del depósito de agua tras el uso  
El dispositivo lava y descarga el depósito de agua automáticamente al apagar el generador de vapor. La descarga requiere cerca de 5 minutos.

### 1.7. Mando a distancia

El generador de vapor se puede controlar de forma remota con la aplicación MyHarvia una vez que se haya establecido la conexión. El control remoto es posible cuando se muestra "rc on" en el panel de mando.

**Configuración de tiempo preestablecido (encendido programado):** Si el dispositivo está configurado para iniciarse con la función de tiempo preestablecido, no se puede controlar de forma remota. Una vez que el dispositivo está encendido, se puede apagar con el control remoto.

**Deshumidificación:** cuando el calentador se apaga de forma remota y la deshumidificación está habilitada, la deshumidificación comienza y no se puede detener de forma remota.

**Modo de ahorro de energía:** Si no se pulsa ningún botón en 30 minutos, se activa el modo de ahorro de energía. Solo se enciende la luz del botón del generador de vapor (aparece el mensaje de estado "rc on", si el modo de uso remoto está activo).

**FOTA (Firmware Over the Air):** El panel de mando Xenio WiFi tiene una función que descarga automáticamente el último firmware en el panel de mando.

Es posible encender el generador de vapor también con un mando a distancia, por ejemplo, instalado en la recepción del hotel. ▶ S-08

#### 1.7.1. Aplicación móvil MyHarvia

MyHarvia es una aplicación móvil que le permite controlar de forma remota las funciones del panel de mando Xenio WiFi. Con la aplicación móvil MyHarvia puedes:

- Encender y apagar el dispositivo.
- Encender y apagar accesorios (luces, ventilación).
- Establecer y controlar la temperatura.

### 1.6. Valvola di scarico automatica (opzionale)

La valvola di scarico automatica contribuisce a evitare i problemi provocati dall'impurità dell'acqua. Funzioni della valvola di scarico automatica:

1. Risciacquo del tubo di scarico dell'acqua  
Il dispositivo risciacqua le impurità che si sono accumulate nel tubo di scarico dell'acqua. Il risciacquo viene eseguito ogni 5 volte che il dispositivo carica l'acqua.
2. Risciacquo del serbatoio dell'acqua (S-04)  
Il dispositivo scarica il serbatoio dell'acqua e lo riempie con acqua pulita in base all'intervallo di risciacquo selezionato. Questa funzione è intesa per istituti ecc. dove il generatore di vapore rimane acceso per diverse ore alla volta. Il risciacquo richiede più di 5 minuti. Durante questo periodo il dispositivo mette in pausa la generazione del vapore.
3. Scarico del serbatoio dell'acqua dopo l'uso  
Il dispositivo esegue il risciacquo e scarica il serbatoio dell'acqua automaticamente quando il generatore di vapore viene spento. Lo scarico richiede circa 5 minuti.

### 1.7. Telecomando

Il generatore di vapore può essere controllato a distanza con l'applicazione MyHarvia una volta stabilita la connessione. Il controllo a distanza è possibile quando sul pannello di controllo viene visualizzato "rc on".

**Impostazione dell'ora prestabilita (accensione temporizzata):** Se il dispositivo è impostato per l'avvio con la funzione ora prestabilita, non può essere controllato a distanza. Una volta acceso, il dispositivo può essere spento con il telecomando.

**Deumidificazione:** quando il riscaldatore è spento a distanza e la funzione deumidificazione è attiva, la deumidificazione inizia e non può essere interrotta a distanza.

**Modalità di risparmio energetico:** Se non vengono premuti pulsanti entro 30 minuti, viene attivata la modalità di risparmio energetico. Si accende solo la spia del pulsante del generatore di vapore (se è attiva la modalità di utilizzo a distanza viene visualizzato il messaggio di stato "rc on").

**FOTA (Firmware Over the Air):** Il quadro di comando Xenio WiFi dispone di una funzione che scarica automaticamente il firmware più recente sul quadro di comando.

È possibile accendere il generatore di vapore anche con un telecomando a parte, collocato, ad esempio, nella reception di un hotel. ▶ S-08

#### 1.7.1. Applicazione mobile MyHarvia

MyHarvia è un'applicazione mobile che permette di controllare a distanza le funzioni del pannello di controllo di Xenio WiFi. Con l'app mobile MyHarvia puoi:

- Accendere e spegnere il dispositivo.
- Accendere e spegnere gli accessori (luci, ventilazione).
- Impostare e monitorare la temperatura.

- Establecer y controlar la humedad.
- Consultar la información de estado.
- Establecer un inicio programado.

**No hay límite en el número de dispositivos que puede conectar a la aplicación MyHarvia. Con la aplicación móvil puede controlar varias saunas con el panel de mando Xenio WiFi, por ejemplo, una en su casa y otra en su residencia de verano.**

#### Vista principal de MyHarvia

1. Menú de dispositivo
2. Ajustes de dispositivo
3. Encendido programado
4. Reloj semanal
5. Ajuste de temperatura de sauna
6. Temperatura de sauna actual
7. Temperatura objetivo
8. Vaporizador ON/OFF
9. Ajuste del vaporizador
10. Funciones ON/OFF
11. Dispositivos
12. Perfil y ajustes del usuario
13. Mensajes de estado/error

**Atención! Los botones disponibles dependen de las características del dispositivo controlado.**

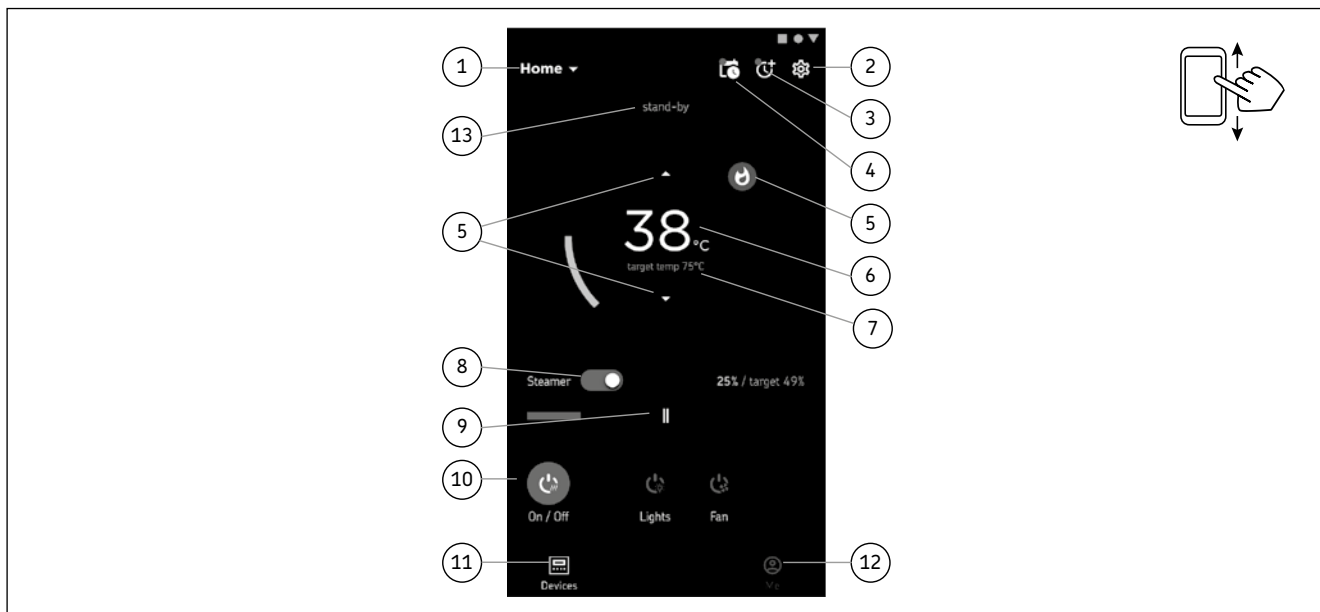
- Impostare e monitorare l'umidità.
- Vedere le informazioni sullo stato.
- Impostare un inizio programmato.

**Non vi sono limiti al numero di dispositivi che si possono connettere all'app MyHarvia. Con l'app mobile è possibile controllare diverse saune con il quadro di comando WiFi Xenio, ad esempio una nella propria casa e l'altra nella casa per le vacanze.**

#### Vista principale di MyHarvia

4. Menu del dispositivo
5. Impostazioni del dispositivo
6. Avvio temporizzato
7. Orologio settimanale
8. Regolazione della temperatura della sauna
9. Temperatura attuale della sauna
10. Temperatura target
11. Umidificatore ON / OFF
12. Regolazione dell'umidificatore
13. Funzioni ON / OFF
14. Dispositivi
15. Profilo utente e impostazioni
16. Stato / Messaggi di errore

**Nota! I tasti disponibili dipendono dalle caratteristiche del dispositivo controllato.**



#### 1.7.2. Instalación de la aplicación MyHarvia

1. Descargue la aplicación móvil MyHarvia en la tienda de aplicaciones (Google Play / App Store)
2. Cree y registre una cuenta MyHarvia.
3. Inicie una sesión en su cuenta MyHarvia.

**¡Atención! MyHarvia no está disponible para su descarga en todos los países debido a restricciones locales.**

#### Conexión de MyHarvia y el panel de mando de Xenio WiFi

- El primer dispositivo se instala justo después de iniciar sesión en su cuenta. Siga las instrucciones de su aplicación móvil.

#### 1.7.2. Installazione dell'app MyHarvia

1. Scaricare l'app mobile MyHarvia dall'app store (Google Play / App Store)
2. Creare e registrare l'account MyHarvia.
3. Accedere all'account MyHarvia.

**Nota! MyHarvia non è disponibile per il download in tutti i Paesi a causa di restrizioni locali.**

#### Connessione di MyHarvia al quadro di comando Xenio WiFi

- Il primo dispositivo viene installato subito dopo aver effettuato l'accesso all'account. Seguire le istruzioni dell'app mobile.

- Después puede vincular nuevos dispositivos seleccionando “+ Add new” (+ Añadir nuevo) en el menú de inicio. Siga las instrucciones de su aplicación móvil.

### 1.8. Mantenimiento del generador de vapor

Las siguientes operaciones de mantenimiento las pueden llevar a cabo usuarios no profesionales:

- vaciado del vaso de sedimentos (sección 1.8.1.)
- limpieza del sensor de nivel de agua (sección 1.8.2.)
- descalcificación (sección 1.8.3.)



La luz indicadora de tiempo comienza a parpadear una vez transcurridas 200 horas desde el último servicio técnico. (S-06)

El resto de operaciones de mantenimiento deberán ser llevadas a cabo por el personal profesional de mantenimiento.

Los generadores de vapor utilizados en comunidades, instituciones u organizaciones similares deberán revisarse en profundidad dos veces al año como mínimo (comprobando y limpiando el depósito, los elementos calefactores y el sensor de superficie).

#### 1.8.1. Vaciado del vaso de sedimentos

**⚠️ Tenga cuidado con la superficie caliente del generador de vapor. No desmonte el vaso de sedimentos mientras el dispositivo se esté utilizando. Asegúrese de que el generador de vapor se haya enfriado completamente antes de desmontar el vaso de sedimentos.**

La parte inferior del dispositivo cuenta con un vaso de sedimentos que recoge las impurezas del agua. Vacíe el vaso cuando esté lleno.

1. Asegúrese de que el depósito de agua esté vacío.
2. Apague el generador de vapor con el interruptor principal (figura 2).
3. Coloque un cubo debajo del vaso de sedimentos. Puede salir agua de la tubería mientras el vaso está desmontado.
4. Libere el retén del vaso de sedimentos.
5. Separe el vaso tirando de él. Limpie el vaso.
6. Vuelva a montar el vaso en su lugar y coloque el retén.



Puede acelerar la refrigeración del generador de vapor si deja correr agua fría por el generador de vapor. Esto puede hacerse con la función S-07.

- Successivamente è possibile associare nuovi dispositivi selezionando “+ Aggiungi nuovo” dal menu Home. Seguire le istruzioni dell'app mobile.

### 1.8. Manutenzione del generatore di vapore

Le seguenti operazioni di manutenzione sono consentite per utenti non professionisti:

- svuotamento del contenitore dei sedimenti (sezione 1.8.1.)
- pulizia del sensore del livello dell'acqua (sezione 1.8.2.)
- decalcificazione (sezione 1.8.3.)



La spia del tempo inizia a lampeggiare una volta trascorse 200 ore dall'ultimo intervento di servizio. (S-06)

Il resto della manutenzione deve essere eseguita da personale addetto.

La manutenzione delle saune comuni e utilizzate negli istituti deve essere eseguita almeno due volte all'anno (controllo e pulizia del serbatoio, delle resistenze e del sensore della superficie).

#### 1.8.1. Svuotamento del contenitore dei sedimenti

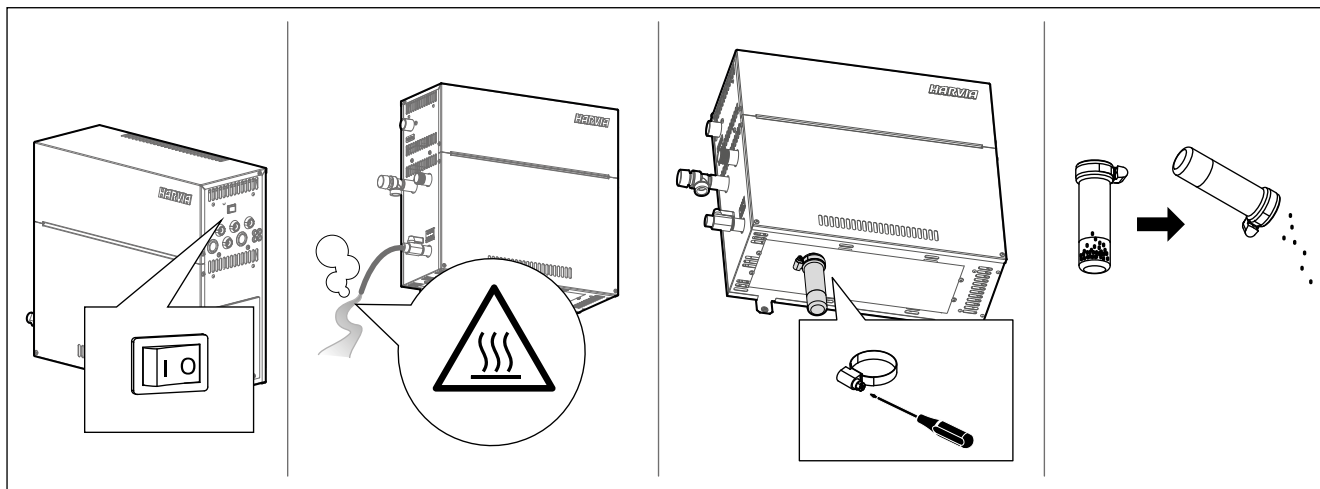
**⚠️ Fare attenzione a che il generatore di vapore non sia caldo. Non rimuovere il contenitore dei sedimenti se il dispositivo è in uso. Accertarsi che il generatore di vapore si sia raffreddato completamente prima di rimuovere il contenitore dei sedimenti.**

Nella parte inferiore del dispositivo è presente un contenitore dei sedimenti che raccoglie le impurità dell'acqua. Svuotare il contenitore quando si riempie.

1. Accertarsi che il serbatoio dell'acqua sia vuoto.
2. Spegnerne il generatore di vapore dall'interruttore principale (figura 2).
3. Collocare un secchio sotto il contenitore dei sedimenti. Quando il contenitore viene rimosso, potrebbe fuoriuscire acqua dal tubo.
4. Rilasciare il fermo del contenitore dei sedimenti.
5. Rimuovere il contenitore tirandolo. Pulire il contenitore.
6. Ricollocare in sede il contenitore e serrare il fermo.



È possibile accelerare il raffreddamento del generatore di vapore facendo fuoriuscire acqua fredda attraverso il generatore di vapore. Ciò può essere effettuato utilizzando la funzione S-07.



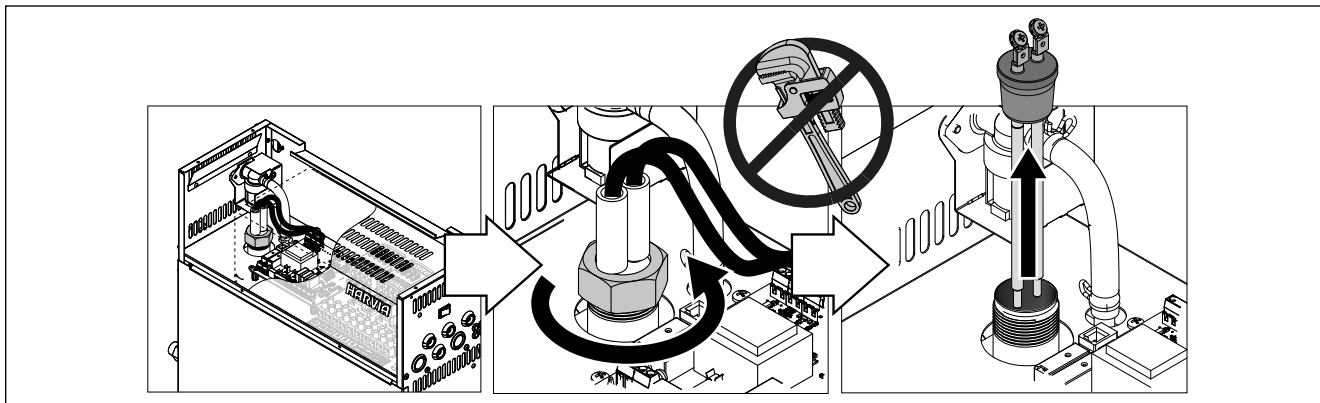
**Figura 2. Vaciado del vaso de sedimentos**  
**Figura 2. Svotamento del contenitore dei sedimenti**

### 1.8.2. Limpieza del sensor de nivel de agua

Retire los depósitos de cal limpiando con un trapo o si es necesario, con una lija muy fina. Compruebe que los herrajes de silicio de las barras del sensor no estén fracturados. Cambie el sensor si es necesario.

### 1.8.2. Pulizia del sensore del livello dell'acqua

Rimuovere i depositi di calcare strofinando o, se necessario, con una carta vetrata molto fine. Verificare che i raccordi in silicone delle aste del sensore non siano rotti. Cambiare il sensore, se necessario.



### 1.8.3. Descalcificación

El agua potable del grifo contiene impurezas, como por ejemplo cal, las cuales al cabo de cierto tiempo acaban por bloquear las partes internas del generador de vapor. La cantidad de cal en el agua (dureza del agua) y la respectiva necesidad de descalcificación varían de región a región. Si el agua potable del grifo es dura, se recomienda la instalación de un suavizador de agua en el sistema de distribución de agua del edificio. En la tabla 1 encontrará listados todos los requisitos necesarios para el agua.

#### Descalcificación con solución de ácido cítrico

Los vapores de la solución de ácido cítrico son ino- cuos. Además de ácido cítrico, puede usar otras sustancias para la descalcificación; siga siempre las instrucciones indicadas en el envase.

1. Mezcle entre 50 y 80 gramos de ácido cítrico en un litro de agua.
2. Active el generador de vapor y déjelo en funcionamiento durante 10 minutos.
3. Desactívelo desde el interruptor principal (consulte la figura 2).
4. Retire el sensor de nivel de agua situado en la parte superior del generador de vapor (consulte la sección 1.8.2).
5. Vierta la solución de ácido cítrico en el depósito

### 1.8.3. Decalcificazione

L'acqua corrente contiene impurità, ovvero calcare, che a volte potrebbe bloccare le parti interne del generatore di vapore. La quantità di calcare nell'acqua (durezza dell'acqua) e la conseguente necessità di decalcificazione varia da regione a regione. Se l'acqua corrente è dura, si consiglia di installare un addolcitore al sistema di distribuzione dell'acqua dell'edificio. I requisiti per l'acqua sono elencati nella tabella 1.

#### Decalcificazione con una soluzione di acido citrico

I vapori della soluzione di acido citrico sono innocui. Oltre all'acido citrico, è possibile utilizzare anche altri materiali per la decalcificazione, osservare sempre le istruzioni sull'imballaggio.

1. Mescolare 50–80 grammi di acido citrico per ogni litro di acqua.
2. Accendere il generatore di vapore e lasciarlo acceso per 10 minuti.
3. Spegnerne l'interruttore principale del generatore (vedere la figura 2).
4. Rimuovere il tappo dalla parte superiore del generatore di vapore (figura 3)
5. Versare la soluzione di acido citrico nel serbatoio dell'acqua e ricollocare in sede il tappo.
6. Consentire alla soluzione di agire per un'ora.

de agua y vuelva a instalar el sensor de superficie junto con sus cables.

6. Deja que la solución afecta durante una hora.
7. Active el interruptor principal. Si la memoria para cortes de suministro eléctrico está activada, el generador de vapor arrancará sin pulsar el botón 1.

#### Aclarado (válvula de descarga manual)

8. Vacíe el depósito de agua y cierre la válvula de descarga.
9. Active el generador de vapor pulsando el botón 1 y déjelo en funcionamiento durante 10 minutos.
10. Apague el generador de vapor pulsando el botón 1, vacíe el depósito de agua y cierre la válvula de descarga.

#### Aclarado (válvula de descarga automática)

8. Active el generador de vapor pulsando el botón 1 y déjelo en funcionamiento durante 10 minutos.
9. Desactive el generador de vapor pulsando el botón 1 y déjelo parado durante 5 minutos.

#### 1.8.4. Limpieza de las boquillas de vapor

Las boquillas de vapor pueden limpiarse con solución de jabón suave.

7. Accendere l'interruttore principale. Se la memoria per guasti di alimentazione è attiva, il generatore di vapore parte senza premere il tasto 1.

#### Risciacquo (valvola di scarico manuale)

8. Vuotare il serbatoio dell'acqua e chiudere la valvola di scarico.
9. Accendere il generatore di vapore con il tasto 1 e lasciarlo acceso per 10 minuti.
10. Spegnerne il generatore di vapore con il tasto 1, vuotare il serbatoio dell'acqua e chiudere la valvola di scarico.

#### Risciacquo (valvola di scarico automatica)

8. Accendere il generatore di vapore con il tasto 1 e lasciarlo acceso per 10 minuti.
9. Spegnerne il generatore di vapore con il tasto 1 e lasciarlo spento per 5 minuti.

#### 1.8.4. Pulizia degli ugelli vapore

È possibile pulire gli ugelli vapore con una soluzione di sapone neutro.


Propiedad del agua Proprietà dell'acqua	Efecto Effetto	Recomendación Consiglio
Concentración de humus Concentrazione di muffa	Color, gusto, precipitados Colore, sapore, precipitato	< 12 mg/l
Concentración de hierro Concentrazione di ferro	Color, olor, gusto, precipitados Colore, odore, sapore, precipitato	< 0,2 mg/l
Concentración de manganeso (Mn) Concentrazione di manganese (Mn)	Color, olor, gusto, precipitados Colore, odore, sapore, precipitato	< 0,10 mg/l
Dureza: las sustancias más importantes son el magnesio (Mg) y la cal; por ejemplo, calcio (Ca). Durezza: le sostanze principali sono magnesio (Mg) e calcare, ovvero calcio (Ca)	Precipitados Precipita	Mg: < 100 mg/l Ca: < 100 mg/l
El agua contiene cloruro Acqua contenente cloruro	Corrosión corrosione	Cl: < 100 mg/l
Agua clorada Acqua clorurata	Riesgo para la salud Rischi per la salute	Prohibido usar Proibito l'uso
Agua marina Acqua di mare	Rapid corrosion Rapida corrosione	Prohibido usar Proibito l'uso
Concentración de arsénico y radón Concentrazione di arsenico e radon.	Riesgo para la salud Rischi per la salute	Prohibido usar Proibito l'uso
Índice de caudal en el tubo de entrada de agua (midiendo: permita que el agua circule desde el tubo de entrada durante un minuto y entonces mida la cantidad de agua). Portata all'interno del tubo dell'acqua in entrata (misurazione: lasciare scorrere l'acqua dal tubo di entrata per un minuto e misurare la quantità di acqua)	Caudal demasiado lento: avería en la generación de vapor Caudal demasiado rápido: El agua circulante proviene del tubo de vapor Portata troppo lenta: generazione di vapore non continua Portata troppo veloce: l'acqua fuoriesce dal tubo di vapore	8-12 l/min

Tabla 1. Requerimientos de calidad del agua

Tabella 1. Requisiti di qualità dell'acqua

### 1.9. Solución de problemas


Si se produce un error, el panel de control muestra un mensaje de error que ayudará a determinar la causa del error.

 El usuario sólo podrá comprobar los puntos marcados con un asterisco (\*). El resto de operaciones de mantenimiento deberán ser llevadas a cabo por el personal profesional de mantenimiento.



E1	<b>Avería en el circuito de medición del sensor de temperatura.</b> Compruebe los cables y conexiones entre los conectores y el sensor.
E2	<b>Cortocircuito en el circuito de medición del sensor de temperatura.</b> Compruebe los cables y conexiones entre los conectores y el sensor.
E3	<b>Avería en el circuito de medición del protector de sobrecalentamiento.</b> Pulse el botón de restablecimiento del protector de sobrecalentamiento. Compruebe los cables y conexiones entre los conectores y el sensor de protección contra sobrecalentamientos.
E5	<b>El nivel del agua está bajo.</b> Compruebe si el vaso de medición contiene agua. Compruebe la entrada de agua*, la válvula solenoide, válvula de descarga y el sensor de superficie.
E7	<b>Aún hay agua en el depósito a pesar de haber realizado el lavado y la descarga.</b> Compruebe si el vaso de medición contiene agua. Inspeccione la válvula de descarga y el sensor de nivel de agua.
E9	<b>Hay un fallo en la conexión entre el panel de control y el generador de vapor.</b> Compruebe el cable y los conectores.
E10	<b>El depósito de agua está vacío después del aclarado.</b> Compruebe si el vaso de medición contiene agua. Compruebe la entrada de agua*, la válvula solenoide, válvula de descarga y el sensor de superficie.
E11	<b>El depósito de agua está lleno cuando se empieza a llenar (arranque, parada, ciclo de aclarado).</b> Compruebe la válvula de descarga y el sensor de superficie.
E13	<b>Demasiados llenados en un período de 5 minutos.</b> Compruebe la entrada de agua*, el caudal*, la válvula solenoide, válvula de descarga y el sensor de superficie.
E14	<b>No se ha alcanzado un nivel de agua suficiente 10 minutos después de la activación del dispositivo.</b> Limpie el vaso de medición e inspeccione el cableado.
E15	<b>No se alcanza un nivel de agua suficiente con el vaporizado activado.</b> Inspeccione la entrada de agua* y la válvula de descarga.



### 1.9. Risoluzione dei problemi

In caso di errore, sul quadro di comando verrà visualizzato il numero dispositivo e un messaggio di errore che consentirà di porre riparo alla causa dell'errore.

 L'utente può verificare solo i punti indicati con un asterisco (\*). Il resto della manutenzione deve essere eseguita da personale addetto.

E1	<b>Il circuito di misurazione del sensore temperatura è guasto.</b> Controllare i cavi e i collegamenti dai raccordi al sensore.
E2	<b>Il circuito di misurazione del sensore temperatura è in corto circuito.</b> Controllare i cavi e i collegamenti dai raccordi al sensore.
E3	<b>Il circuito di misurazione della protezione da surriscaldamento è guasto.</b> Premere il tasto di rilascio della protezione da surriscaldamento. Controllare i cavi e i collegamenti dai raccordi al sensore di protezione da surriscaldamento.
E5	<b>Livello dell'acqua basso.</b> Controllare se vi è acqua nel recipiente di misurazione. Controllare la presa d'acqua*, la valvola elettromagnetica, valvola di scarico e il sensore di superficie.
E7	<b>È presente ancora acqua nel serbatoio, anche dopo il risciacquo e lo scarico.</b> Controllare se vi è acqua nel recipiente di misurazione. Controllare la valvola di scarico e il sensore del livello dell'acqua.
E9	<b>Guasto di connessione tra il quadro di comando e il generatore di vapore.</b> Controllare il cavo e i raccordi.
E10	<b>Il serbatoio dell'acqua è vuoto dopo il risciacquo.</b> Controllare se vi è acqua nel recipiente di misurazione. Controllare la presa d'acqua*, la valvola elettromagnetica, valvola di scarico e il sensore di superficie.
E11	<b>Il serbatoio dell'acqua è pieno quando si inizia a rifornire (ciclo di avvio, arresto, risciacquo).</b> Controllare la valvola di scarico e il sensore di superficie.
E13	<b>Troppi rifornimenti in cinque minuti.</b> Controllare la presa d'acqua*, la portata* (tabella 1), la valvola elettromagnetica, valvola di scarico e il sensore di superficie.
E14	<b>Non si raggiunge un livello di acqua sufficiente entro 10 minuti dall'accensione del dispositivo.</b> Pulire il recipiente di misurazione e controllare il cablaggio.
E15	<b>Non si raggiunge un livello di acqua sufficiente durante la generazione del vapore.</b> Controllare la presa d'acqua* e la valvola di scarico.

	<b>La luz indicadora de wifi está apagada:</b> La conexión wifi está desactivada en el menú de configuración de S-CO.
	<b>La luz indicadora de wifi está encendida:</b> La conexión wifi está activada. Las conexiones al rúter y a la nube MyHarvia funcionan.
	<b>La luz indicadora de wifi parpadea tres veces seguidas:</b> La conexión wifi está activada, sin embargo, falla la conexión a la nube MyHarvia. Compruebe su conexión a Internet*. Intente reiniciar su rúter*.
	<b>La luz indicadora de wifi parpadea cada cinco segundos:</b> La conexión wifi está activada, sin embargo, falla la conexión wifi entre el panel de mando y el rúter. Intente arreglar la conexión apagando y encendiendo la conexión wifi en el menú de configuración del panel de mando S-CO*.
	La luz indicadora de servicio comienza a parpadear cuando han pasado 200 horas desde el servicio anterior. Realice el servicio técnico. Ponga a cero el contador tras el servicio técnico.
<b>Varios errores:</b> La pantalla muestra una secuencia de mensajes de error.	
<b>El depósito de agua huele a la fragancia:</b> Compruebe que no haya ningún flujo de fragancia hacia el depósito de agua desde la tubería de vapor.	
<b>Mal funcionamiento del panel de mando:</b> Restaure el valor configurado en fábrica	

	<b>La spia luminosa Wi-Fi è spenta:</b> La connessione Wi-Fi è disattivata nel menu di configurazione S-CO.
	<b>La spia luminosa è accesa:</b> La connessione Wi-Fi è attiva. Le connessioni al router e al cloud MyHarvia funzionano.
	<b>La spia luminosa Wi-Fi lampeggia tre volte di seguito:</b> La connessione Wi-Fi è attiva, ma la connessione al cloud MyHarvia non funziona. Verifica la tua connessione Internet*. Prova a riavviare il router*.
	<b>La spia luminosa Wi-Fi lampeggia ogni 5 secondi:</b> La connessione Wi-Fi è attiva, ma la connessione Wi-Fi tra il pannello di controllo e il router non funziona. Prova a riattivare la connessione spegnendo e riaccendendo la connessione Wi-Fi nel menu di configurazione S-CO del pannello di controllo*.
	La spia luminosa di servizio inizia a lampeggiare quando sono trascorse 200 ore dall'ultimo servizio. Eseguire l'intervento di servizio. Reimpostare il contatore dopo l'intervento di servizio.
<b>Errori diversi:</b> I messaggi di errore scorrono sul display.	
<b>Il serbatoio dell'acqua ha l'odore della fragranza:</b> Controllare che la fragranza non fluisca nel serbatoio dell'acqua dal tubo vapore.	
<b>Guasto del pannello di controllo:</b> Ripristina le impostazioni predefinite	

## 2. INSTRUCCIONES DE INSTALACIÓN

## 2. ISTRUZIONI PER L'INSTALLAZIONE

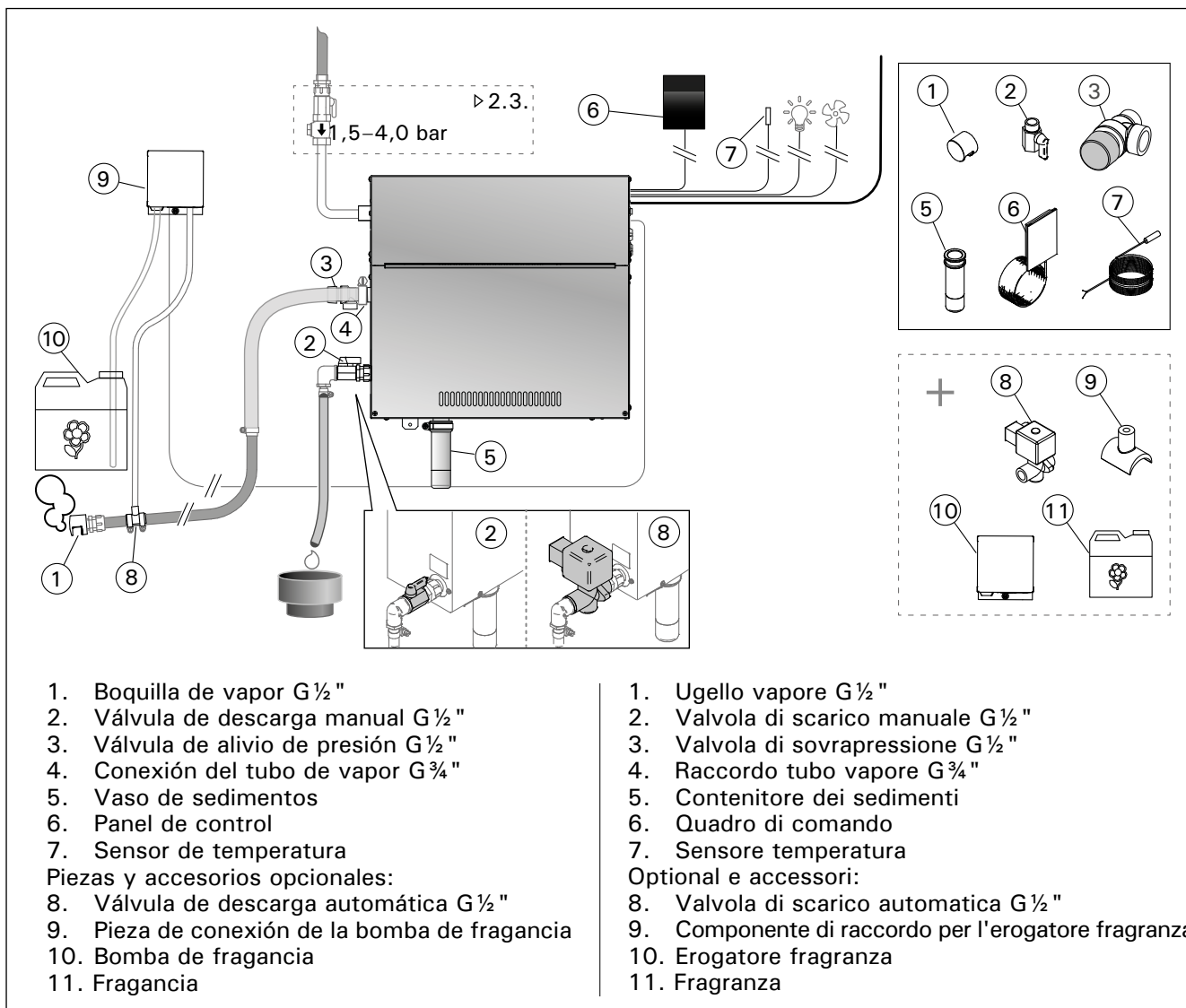


Figura 3.  
Figura 3.

### 2.1. Antes de la instalación

Antes de instalar el generador de vapor, examine las instrucciones de instalación y compruebe los siguientes puntos:

- La salida de vapor del generador debería corresponder al volumen de la sala de vapor. La tabla 2 ofrece una serie de directrices para los volúmenes máximo y mínimo de cada generador de vapor y material de pared.
- El suministro de corriente es el adecuado para el generador de vapor.
- Los fusibles y cables de conexión cumplen con las normativas y sus medidas concuerdan con las descritas en la tabla 2.
- El lugar de instalación del generador de vapor deberá respetar los requerimientos mínimos relativos a las distancias de seguridad descritas en el figura 4 y la ubicación deberá respetar la definición de lugar detallada en la sección 2.2.

### 2.1. Prima dell'installazione

Prima di installare il generatore di vapore, studiare le istruzioni per l'installazione e osservare i seguenti passi:

- L'uscita del generatore di vapore deve corrispondere al volume della cabina del bagno turco. La tabella 2 offre delle indicazioni sui volumi massimo e minimo di ciascun generatore di vapore e materiale da parete.
- La tensione di alimentazione deve essere adeguata al generatore di vapore.
- I fusibili e i cavi di collegamento devono osservare le norme e le loro dimensioni devono corrispondere alle indicazioni della tabella 2.
- Il luogo di installazione del generatore di vapore deve osservare i requisiti minimi delle distanze di sicurezza indicati nella figura 4 e deve corrispondere a quanto indicato nella sezione 2.2.



## 2.2. Lugar de instalación y fijación

El generador de vapor deberá instalarse en un espacio interior seco. El generador de vapor no deberá instalarse en un lugar en el cual puedan darse heladas o en cual pueda quedar afectado por sustancias nocivas. La temperatura máxima permitida alrededor del dispositivo es de 30 °C.

- El suelo de la sala deberá disponer de un desagüe para el agua de descarga. No instale el dispositivo directamente sobre el desagüe, dado que el vapor proveniente del mismo humedece el generador de vapor y puede provocar problemas.
- Si el generador de vapor se instalara dentro de un gabinete u otro espacio cerrado similar a éste, se deberá proporcionar ventilación suficiente alrededor del dispositivo.
- Puede colocar el generador de vapor en un espacio más bajo girando las piezas de montaje a un plano horizontal y recortando el vaso de sedimentos (figura 4).

Fije el generador de vapor a la pared o a la base usando los tornillos adecuados para el material.

## 2.2. Luogo di installazione e fissaggio

Il generatore di vapore deve essere installato in uno spazio interno asciutto. Il generatore di vapore non deve essere installato in un luogo soggetto a gelo o a sostanze nocive. La temperatura massima consentita intorno al dispositivo è di 30 °C.

- La stanza deve disporre di uno scarico a pavimento dell'acqua. Non installare il dispositivo direttamente al di sopra dello scarico, perché il vapore proveniente dallo scarico potrebbe bagnare il generatore di vapore e provocare problemi.
- Se il generatore di vapore viene installato in un armadietto o in altro spazio chiuso, dotare il dispositivo di adeguata ventilazione.
- È possibile installare il generatore di vapore in spazi bassi posizionando gli elementi di montaggio sul piano orizzontale e riducendo la lunghezza del contenitore dei sedimenti (figura 4). Fissare saldamente il generatore di vapore alla parete o alla base con viti adeguate.

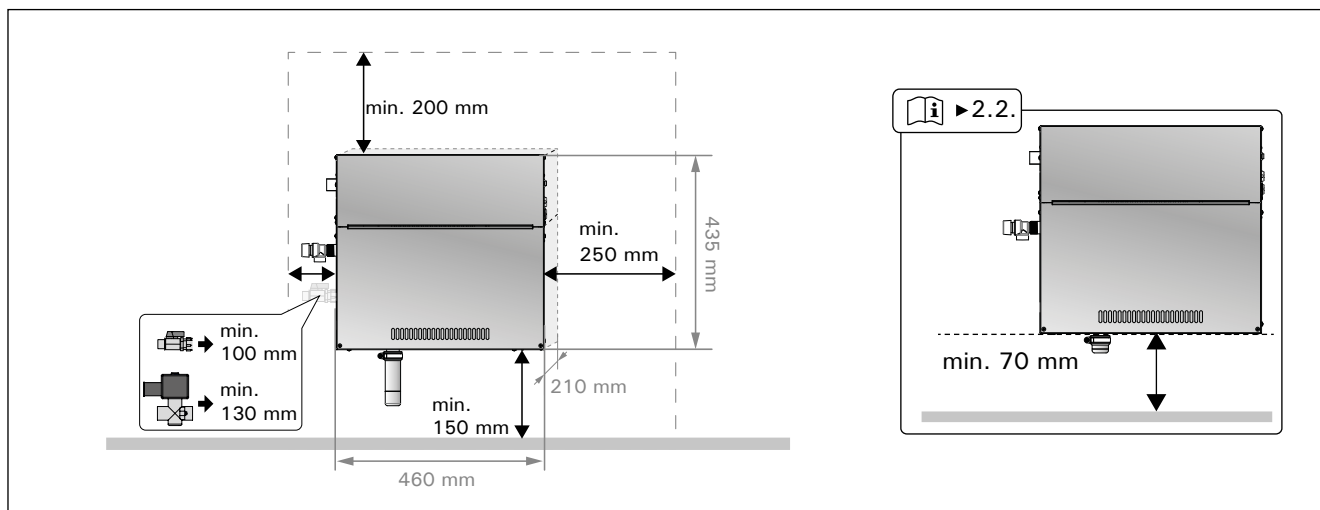


Figura 4. Medidas de instalación

Figura 4. Misure dell'installazione

### 2.3. Conexiones de suministro de agua y descarga de agua

Consulte el figura 3. El tubo de suministro de agua deberá estar equipado con una válvula de retención y un interruptor de vacío.

El tubo de descarga de agua del generador de vapor deberá dirigirse al desagüe del suelo de la sala.

**!** El agua de descarga no deberá dirigirse a la sala de vapor, ya que el agua estará a temperaturas excesivamente altas (70 °C) y podría causar quemaduras!

Instale los tubos de forma que queden inclinados en sentido contrario al generador de vapor.

### 2.4. Conexiones eléctricas

El generador de vapor deberá conectarse a la red eléctrica en conformidad con las normativas actuales por un electricista profesional autorizado. Consulte el figura 9 para ver las conexiones eléctricas necesarias.

#### 2.4.1. Cómo instalar el sensor de temperatura

Instale el sensor de temperatura en el techo de la sala de vapor o en una pared a 1700–3000 mm. por encima del nivel del suelo. Con un taladro, haga un agujero de 7,5 mm. de diámetro, introduzca el sensor en el orificio y séllelo con silicona.

No instale el sensor cerca de las puertas o aberturas de ventilación. El área permitida para la instalación aparece en el figura 5.

**2.3. Collegamenti di carico e scarico dell'acqua**  
Vedere la figura 3. Il condotto di carico dell'acqua deve essere dotato di una valvola di arresto e una valvola di non ritorno.

Il condotto di scarico dell'acqua del generatore di vapore deve essere collegato allo scarico a pavimento della stanza in cui si effettua l'installazione.

**!** Lo scarico dell'acqua non deve essere collegato alla cabina del bagno turco, poiché l'acqua potrebbe essere bollente (70 °C)!

Installare i tubi piegati dal generatore di vapore.

### 2.4. Collegamenti elettrici

Il generatore di vapore deve essere collegato alla rete da un elettricista autorizzato in conformità con le norme vigenti. Vedere la figura 9 per i collegamenti elettrici.

#### 2.4.1. Installazione del sensore di temperatura

Installare il sensore di temperatura nel soffitto della cabina del bagno turco o su una parete a 1700–3000 mm dal pavimento. Effettuare un foro da 7,5 mm, inserire il sensore nel foro e sigillare con silicone.

Non installare il sensore in prossimità di porte o aperture di ventilazione. L'area consentita è visualizzata nella figura 5.

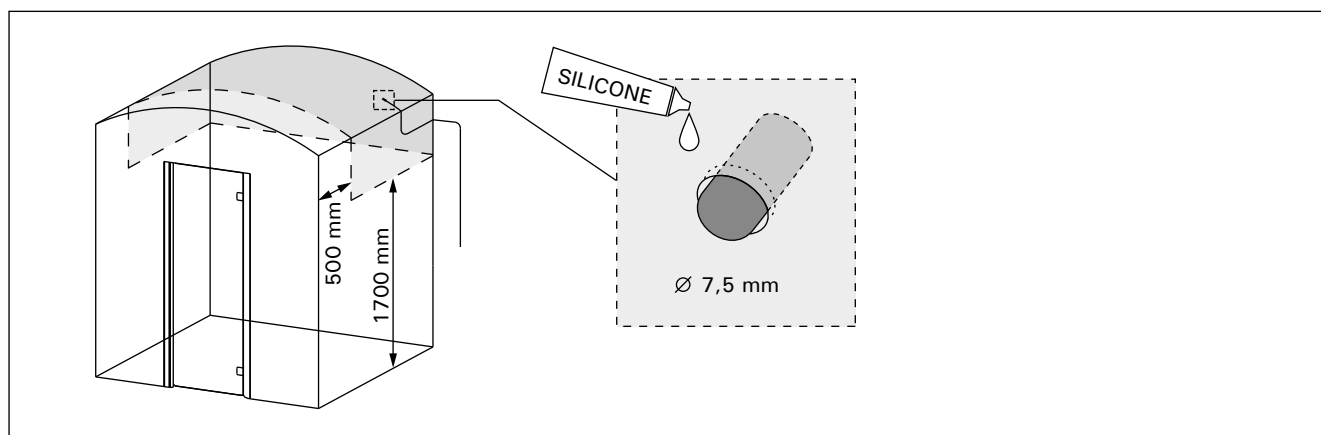


Figura 5. Cómo colocar el sensor de temperatura

Figura 5. Posizionamento del sensore di temperatura

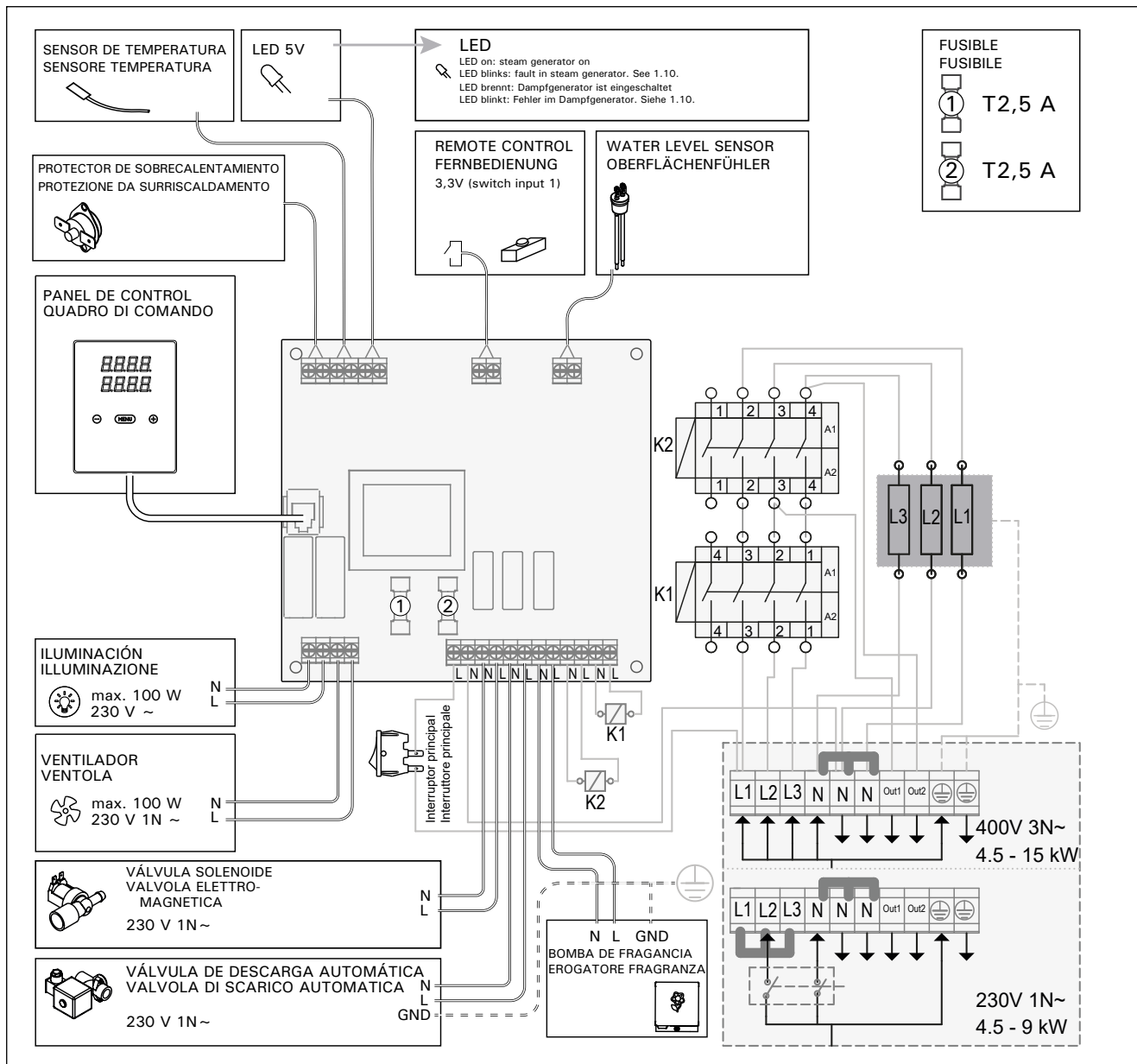


Figura 6.  
Figura 6.

Modelo Modello	Potencia Uscita	Dimensiones recomendadas para la sala de vapor (m³) Dimensioni della cabina del bagno turco raccomandate (m³)						Capacidad de salida de vapor Capacità di uscita vapore	230 V 1N~		400 V 3N~	
		Pared iluminada (acrílica, etc.) Parete leggera (acrilico, ecc.)		Pared iluminada y con azulejos Parete leggera con piastrelle		Pared de piedra y azulejos Parete di pietra con piastrelle, ecc.			Cable Cavo	Fusible Fusibile	Cable Cavo	Fusible Fusibile
	kW	*	**	*	**	*	**	kg/h	mm²	A	mm²	A
HGD45XW	4,5	2-5	2-7	2-4	2-6	2-3,5	2-4,5	5,5	3 x 6	25	5 x 1,5	3 x 10
HGD60XW	5,7	2,8-8	3,5-11	2-6	3-9	2-5	2-7,5	7,6	3 x 6	32	5 x 1,5	3 x 10
HGD90XW	9,0	6-12	9-17	4,5-10	7,5-14	3-8	6-11,5	12,0	3 x 10	40	5 x 2,5	3 x 16
HGD110XW	10,8	10-14,5	15-21	8-12	12-17	6-10	10-14	14,6	-	-	5 x 2,5	3 x 16
HGD150XW	15,0	12-19,5	17-28	10-16	14-23	8-13,5	12-18,5	20,1	-	-	5 x 2,5	3 x 25

Tabla 2. Información para la instalación  
Tabella 2. Informazioni sull'installazione

\* Con ventilación  
\* Ventilato

\*\* Sin ventilación  
\*\* Non ventilato

## 2.5. Tubos de vapor

El vapor procedente del generador de vapor se dirige a la sala de vapor mediante tubos de cobre. El diámetro interior mínimo del tubo de vapor es de 15 mm. Puede conectar el generador de vapor a las tuberías de cobre con una manguera de silicona transparente que tenga un diámetro interior de 25 mm.



Las tuberías transparentes ayudan a localizar posibles problemas.

Los tubos deberán instalarse con sumo cuidado. La longitud máxima de un tubo de vapor adecuadamente aislado es de 10 metros. Se recomienda ubicar el generador de vapor lo más cerca posible de la sala de vapor a fin de minimizar la longitud necesaria de los tubos de vapor.

En caso de que deba usar más de una boquilla de vapor, cada uno de los tubos que van en dirección a las boquillas deberán estar equipados con una válvula de control de caudal con el fin de distribuir el vapor niveladamente en la sala de vapor. Consulte el figura 7A. Cómo ajustar las válvulas:

- Abra completamente todas las válvulas.
- En caso de que haya un exceso de vapor proveniente de una de las válvulas, reduzca el caudal.
- No reduzca el caudal en todas las válvulas.



**El vapor deberá poder fluir con total libertad desde las boquillas. En caso de que las boquillas y/o tubos de vapor quedasen bloqueado, el vapor provendrá de la válvula de sobre-presión (consulte el figura 3).**

El extremo de la tubería de vapor debe estar inclinado hacia la sala de vapor. No deberán darse curvaturas excesivas, bolsillos de agua acumulada o cortes en los tubos Consulte el figura 7B.

## 2.6. Cómo instalar las boquillas de vapor

Acople la boquilla de vapor al extremo del tubo de vapor y selle el tubo de vapor con silicona. Las boquillas deberán ubicarse entre 100 y 300 mm. por encima del nivel del suelo. El tamaño de la rosca de la boquilla es G ½" (hembra). Consulte el figura 7A.



**Apunte las aberturas de las boquillas hacia abajo. Asegúrese de que el vapor no pueda quemar a los bañistas. Coloque las boquillas de tal manera que no pueda entrarse en contacto físico con éstas por accidente.**

## 2.5. Tubi vapore

Il vapore che fuoriesce dal generatore viene collegato alla cabina del bagno turco mediante tubi in rame. Il diametro interno minimo del tubo vapore è di 15 mm. È possibile collegare il generatore di vapore a tubi in rame utilizzando un flessibile in silicone trasparente con diametro interno di 25 mm.



I flessibili trasparenti semplificano l'individuazione degli eventuali problemi.

I tubi devono essere isolati con cura. La lunghezza massima di un tubo vapore ben isolato è di 10 metri. Si consiglia di posizionare il generatore di vapore in prossimità della cabina del bagno turco, in modo da ridurre la lunghezza dei tubi del vapore.

Se si utilizza più di un ugello vapore, ciascun tubo del vapore collegato agli ugelli deve essere dotato di un limitatore di portata, in modo che il vapore venga distribuito uniformemente all'interno della cabina del bagno turco. Figura 7. Regolazione delle valvole:

- Aprire completamente tutte le valvole.
- In caso di fuoriuscita eccessiva di vapore da una delle valvole, ridurre la portata.
- Non ridurre la portata di tutte le valvole.



**Il vapore deve potere fuoriuscire liberamente dagli ugelli. In caso di blocco degli ugelli e/o dei tubi vapore, il vapore fuoriesce dalla valvola di sovrappressione (figura 3).**

L'estremità finale del tubo vapore deve essere piegata verso la cabina del bagno turco. I tubi non devono presentare eccessive curvature, sacche d'acqua o punti di interdizione. Figura 7B.

## 2.6. Installazione degli ugelli vapore

Collegare l'ugello vapore all'estremità del tubo vapore e sigillare quest'ultimo con silicone. Gli ugelli devono essere posizionati a 100–300 mm dal pavimento. La filettatura dell'ugello è G ½" (femmina). Figura 12A.



**Puntare l'apertura dell'ugello verso il basso. Assicursi che il vapore non bruci i bagnanti. Posizionare gli ugelli in modo da non poter essere toccati involontariamente.**

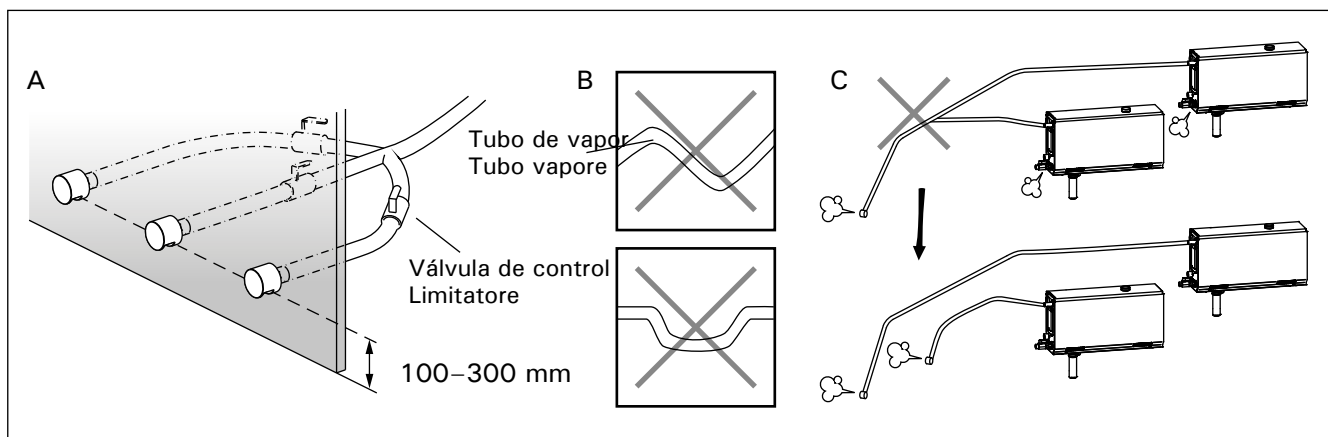


Figura 7. Boquillas y tubos de vapor

Figura 7. Ugelli e tubi vapore

## 2.7. Cómo instalar la bomba de fragancia

La bomba de fragancia se instala con el fin de introducir fragancia en el tubo de vapor. La unión entre el tubo de alimentación y la tubería de vapor debe estar lo más cerca posible de la tobera de vapor. De esta forma, se acumulará el mínimo posible de restos de fragancia en la tubería de vapor con el paso del tiempo. Consulte la figura 3. Consulte el figura 6 para ver las conexiones eléctricas necesarias.

## 2.8. Cómo instalar la válvula de descarga automática

Consulte la figura 3. Consulte el figura 6 para ver las conexiones eléctricas necesarias. Al apretar la unión, mantenga bien sujeta la manguera del generador de vapor y no permita que gire. **Tras la instalación, active la válvula de descarga automática desde el panel de control (S-03).**

## 2.7. Installazione dell'erogatore fragranza

L'erogatore fragranza viene installato per inserire una fragranza all'interno del tubo vapore. Il giunto tra il tubo di alimentazione e il tubo vapore deve essere quanto più vicino possibile all'ugello vapore. In questo modo, nel corso degli anni nel tubo vapore si accumulerà la minor quantità possibile di residui di fragranza. Vedere la figura 3. Vedere la figura 6 per i collegamenti elettrici.

## 2.8. Installazione della valvola di scarico automatica

Vedere la figura 3. Vedere la figura 6 per i collegamenti elettrici. Quando si serra il giunto mantenere fermamente il flessibile del generatore di vapore e non lasciarlo ruotare. **Dopo l'installazione, attivare la valvola di scarico automatica dal quadro di comando (S-03).**

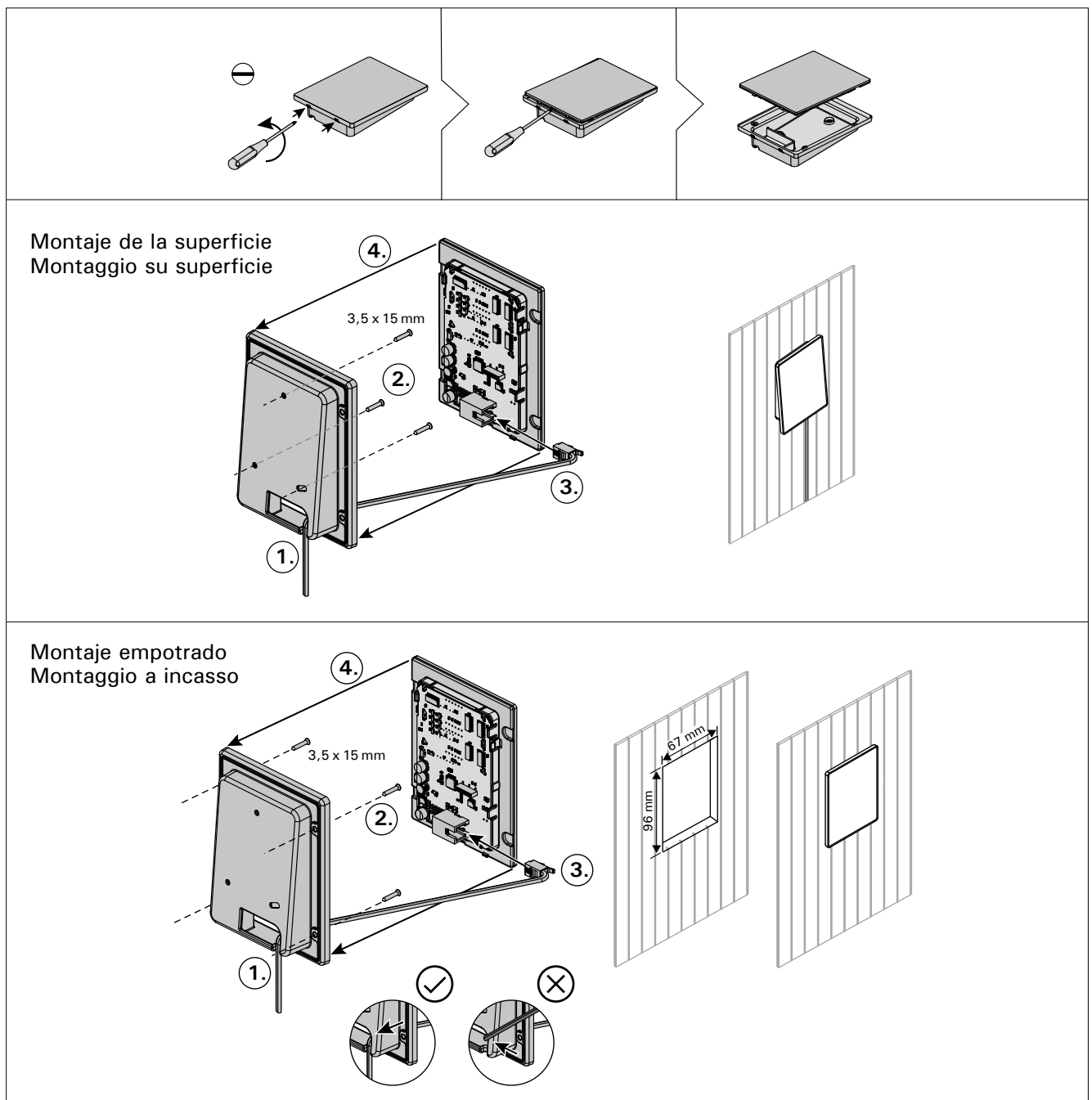


Figura 8. Cómo fijar el panel de control  
Figura 8. Fissaggio del quadro di comando

## 2.9. Lugar de instalación y fijación del panel de control

El panel de control es a prueba de salpicaduras y tiene una tensión de funcionamiento reducida. El panel puede instalarse en una zona seca, por ejemplo la sala de aseo o el vestuario, o bien en otras partes de la vivienda. El panel no puede instalarse dentro de la sala de vapor. Figura 8.

Es posible utilizar tubos para cables ( $\varnothing$  30 mm) empotrados en la pared para conducir los cables de datos de forma que queden ocultos en la pared. De lo contrario, la instalación tendrá que realizarse en la superficie de la pared.

## 2.10. Cómo volver a programar el protector de sobrecalentamiento



Antes de pulsar el botón deberá haber determinado la razón por la cual el protector ha saltado. Sólo un profesional de mantenimiento podrá volver a programar el protector de sobrecalentamiento.

## 2.9. Luogo di installazione e fissaggio del quadro di comando

Il quadro di comando è a prova di spruzzi ed è a bassa tensione operativa. Il quadro può essere installato in un'area asciutta, ad esempio, nello spogliatoio o in lavanderia o nelle camere residenziali. Non è possibile installare il quadro nella cabina del bagno turco. Figura 8.

Canaline conduttive ( $\varnothing$  30 mm) all'interno della struttura della parete consentono di instradare il cavo dati all'interno della parete – altrimenti l'installazione dovrà essere eseguita sulla superficie della parete.

## 2.10. Reimpostazione della protezione da surriscaldamento



Il motivo per cui è scattata deve essere determinato prima di premere il tasto. La protezione da surriscaldamento può essere reimpostata solo da personale addetto alla manutenzione.

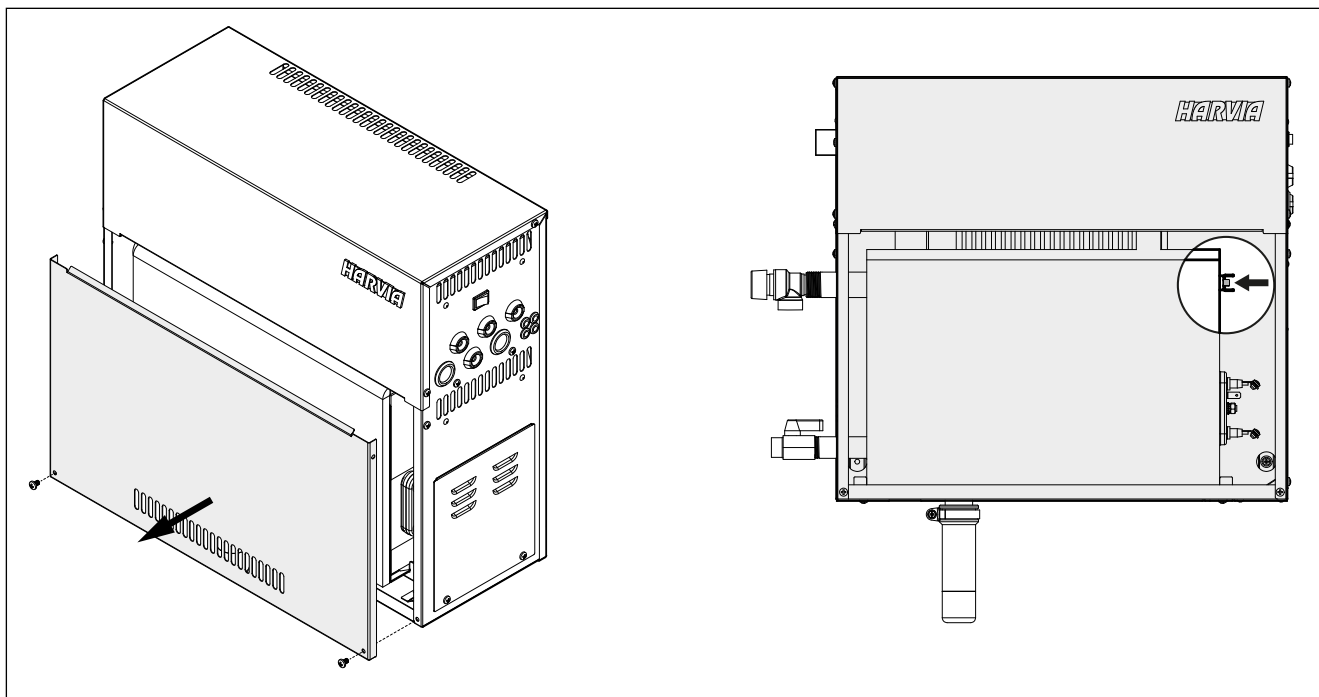
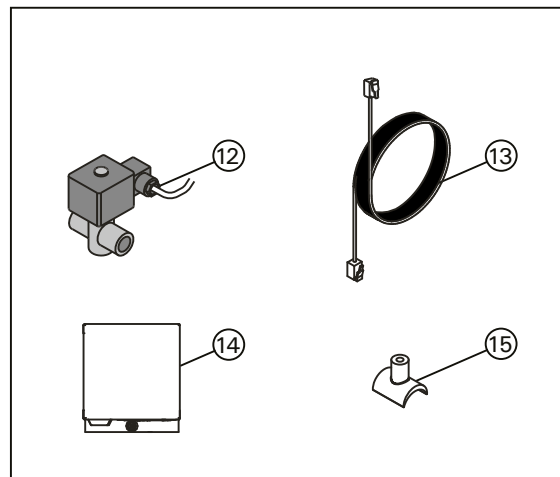
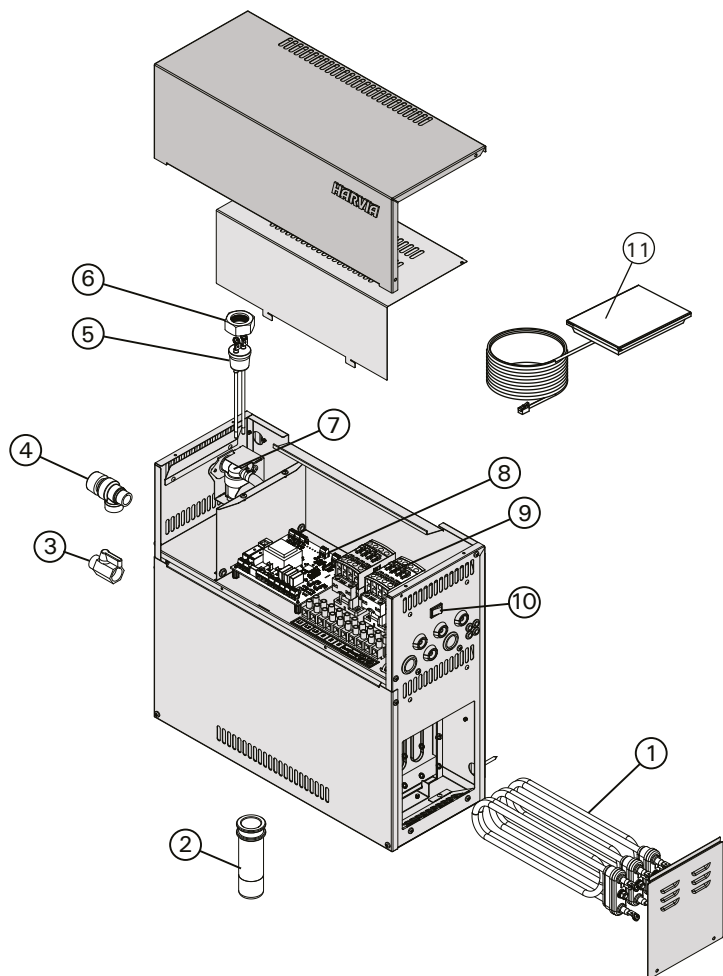


Figura 9. Cómo volver a programar el protector de sobrecalentamiento

Figura 9. Reimpostazione della protezione da surriscaldamento

## 3. PIEZAS DE REPUESTO

## 3. PEZZI DI RICAMBIO



				model/ modello	pieces/ pezzi
1	Elemento calefactor 1500 W/230 V Elemento calefactor 1900 W/230 V Elemento calefactor 3000 W/230 V Elemento calefactor 3600 W/230 V Elemento calefactor 5000 W/230 V	Resistencia 1500 W/230 V Resistencia 1900 W/230 V Resistencia 3000 W/230 V Resistencia 3600 W/230 V Resistencia 5000 W/230 V	ZG-330T ZG-340T ZG-350T ZG-360T ZG-365T	HGD45XW HGD60XW HGD90XW HGD110XW HGD150XW	3 3 3 3 3
2	Vaso de sedimentos	Vaso de sedimentos	ZSTM-170		1
3	Válvula de descarga manual	Valvola di scarico manuale	ZG-575		1
4	Válvula de sobre-presión	Valvola di sovrappresione	ZG-580		1
5	Sensor de nivel de agua	Ytsensor	ZSG-092		1
6	Tuerca	Dado	ZSG-014		1
7	Válvula solenoide	Valvola elettromagnetica	ZG-379		1
8	Placa del circuito	Circuiti	WX645		1
9	Contactador	Contattore	ZSK-778		2
10	Interruptor principal	Interruttore principale	ZSK-684		1
11	Panel de control	Quadro di comando	WX700		1
<b>Piezas y accesorios opcionales/Optional e accessori</b>					
12	Válvula de descarga automática	Valvola di scarico automatica	ZG-700		1
13	Cable para datos 1,5 m	Cavo dati 1,5 m	WX312		1
14	Bomba de fragancia	Erogatore fragranza	ZG-900		1
15	Pieza de conexión de la bomba de fragancia	Componente di raccordo per l'erogatore fragranza	ZSTM-195		1

Se recomienda utilizar únicamente piezas de repuesto del fabricante.  
Consigliamo di usare esclusivamente le parti di ricambio originali del produttore.

## 1. MODE D'EMPLOI DE L'UTILISATEUR

### 1.1. Composants du système du générateur de vapeur

1. Tableau de commande
2. Capteur de température
3. Tuyau de vapeur
4. Buse de vapeur
5. Tuyau d'alimentation d'eau
6. Soupape du tuyau d'alimentation d'eau
7. Tuyau d'évacuation d'eau
- 8a. Soupape d'évacuation manuelle
- 8b. Soupape d'évacuation automatique (en option)
9. Siphon de sol
10. Soupape de surpression
11. Câble de connexion
12. Pompe de diffusion d'arôme (en option)
13. Récipient à sédiments

## 1. INSTRUCTIES VOOR GEBRUIK

### 1.1. Systeemonderdelen van de stoomgenerator

1. Bedieningspaneel
2. Temperatuursensor
3. Stoomleiding
4. Stoommondstuk
5. Aanvoerwaterleiding
6. Klep van aanvoerwaterleiding
7. Afvoerwaterleiding
- 8a. Handmatige afvoerklep
- 8b. Automatische afvoerklep (optioneel)
9. Vloerafvoer
10. Overdrukklep
11. Aansluitkabel
12. Geurstofpomp (optioneel)
13. Bezinkselbeker

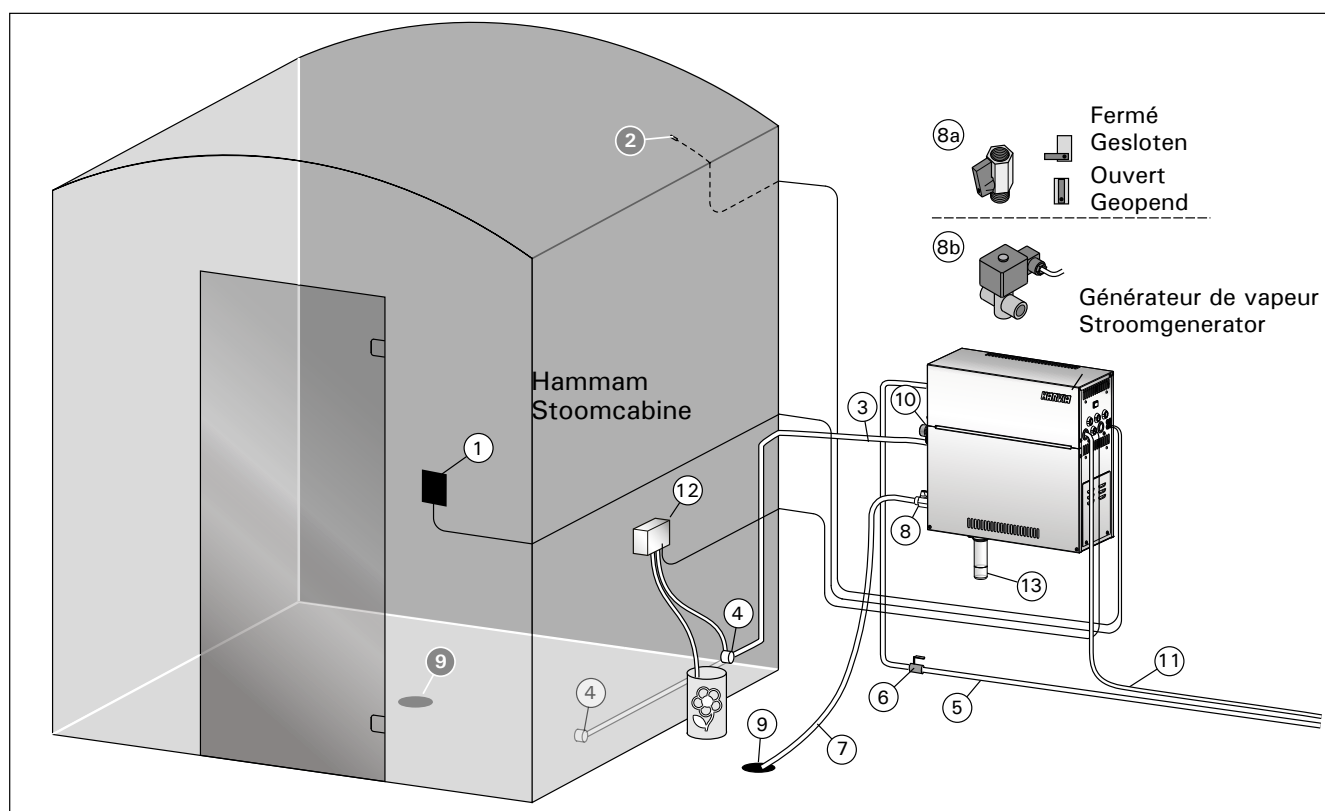


Figure 1. Composants du système du générateur de vapeur  
 Figuur 1. Systeemonderdelen van de stoomgenerator

### 1.2. Avertissements

- Les robinets du générateur de vapeur, les tuyaux et buses de vapeur sont extrêmement chauds en cours d'utilisation. Ne les touchez jamais à mains nues.
- La vapeur venant des buses de vapeur est extrêmement chaude. Ne vous brûlez pas la peau.
- Si la ou les buses et/ou tuyaux de vapeur sont bouchés, le générateur de vapeur laissera la vapeur s'échapper par la soupape de surpression. Ne bloquez pas la soupape de surpression.
- Ne placez pas de dispositifs électriques dans le hammam.
- Après utilisation, assurez-vous que l'intérieur du hammam sèche correctement.

### 1.2. Waarschuwingen

- De kranen, leidingen en stoommondstukken van de stoomgenerator worden gloeiend heet tijdens het gebruik. Raak deze onderdelen nooit met blote handen aan.
- De stoom uit de stoommondstukken is gloeiend heet. Zorg dat u zich niet brandt.
- Als de stoommondstukken en/of leidingen verstopt zijn, wordt de stoom via de overdrukklep naar buiten geleid. Zorg dat de overdrukklep niet is geblokkeerd.
- Neem geen elektrische apparaten mee in de stoomcabine.
- Zorg dat de stoomcabine na gebruik goed droogt.



### 1.3. Utilisation du générateur de vapeur












Avant de démarrer le dispositif, assurez-vous qu'aucun objet étranger ne se trouve dans le hammam. Assurez-vous que la vapeur s'échappe sans entrave de la buse. Ouvrez la soupape d'arrêt du tuyau d'alimentation d'eau.

Le générateur de vapeur est doté d'un tableau de commande séparé. Si les boutons sont allumés sur le panneau, l'appareil est en mode veille.





S'ils sont éteints, vérifiez que l'alimentation a été établie à partir du commutateur principal.

#### Le tableau de commande

	Connexion WiFi
	Température
	Entretien
	Durée de fonctionnement
	Verrouillage des touches
	Diminution de la valeur*
	Changement de mode
	Augmentation de la valeur*
	marche/arrêt de l'évaporateur
	marche/arrêt de l'éclairage
	marche/arrêt du ventilateur

\* Maintenir enfoncé pour accélérer la modification de valeur.

Démarrage du générateur de vapeur	
	Appuyez sur le bouton Marche/Arrêt du générateur de vapeur.
<div style="border: 1px solid black; padding: 2px; width: fit-content; margin-bottom: 2px;">40 C</div> <div style="border: 1px solid black; padding: 2px; width: fit-content; margin-bottom: 2px;">22 C</div> <div style="border: 1px solid black; padding: 2px; width: fit-content;">1:00</div>	<p>La température réglée s'affiche en premier, puis l'affichage indique la température effective du hammam. Le générateur de vapeur commence à remplir le réservoir d'eau et à chauffer.</p> <p>La génération de vapeur s'arrête lorsque le générateur de vapeur prélève de l'eau dans le réservoir d'eau et lorsque la température dans le hammam atteint le niveau souhaité.</p>
Réglages	
	Appuyez sur le bouton MENU pour ouvrir le menu des paramètres.
<div style="border: 1px solid black; padding: 2px; width: fit-content;">40 C</div>	<p><b>Température.</b> La plage de réglage est de 30-55°C Réglez la température souhaitée avec les boutons + et -.</p>

### 1.3. De stoomgenerator gebruiken

Zorg voordat u het apparaat start dat de stoomcabine geen voorwerpen bevat die daar niet thuishoren. Zorg dat de stoom ongehinderd uit het mondstuk wordt geblazen. Open de klep van de aanvoerwaterleiding.

De dampgenerator heeft een afzonderlijk besturingspaneel. Het apparaat staat in de modus standby wanneer de knoppen op het paneel verlicht zijn.





Als de knoppen niet verlicht worden, controleer dan of de voeding met de hoofdschakelaar is ingeschakeld.

#### Het bedieningspaneel

	Wifi-verbinding
	Temperatuur
	Service
	Bedrijfstijd
	Slot
	Waardevermindering*
	Modus wijzigen
	Waardeverhoging*
	Stoomgenerator I/O
	Verlichting I/O
	Ventilator I/O

\* Houd ingedrukt om de waarde sneller te laten veranderen.

Stoomgenerator aan	
	Druk op de AAN/UIT-knop van de stoomgenerator.
<div style="border: 1px solid black; padding: 2px; width: fit-content; margin-bottom: 2px;">40 C</div> <div style="border: 1px solid black; padding: 2px; width: fit-content; margin-bottom: 2px;">22 C</div> <div style="border: 1px solid black; padding: 2px; width: fit-content;">1:00</div>	<p>Eerst wordt de ingestelde temperatuur weergegeven, waarna het display overschakelt naar de huidige stoomkamertemperatuur. De stoomgenerator begint het waterreservoir te vullen en warmt op.</p> <p>De stoomopwekking pauzeert wanneer de stoomgenerator water opneemt in het waterreservoir en wanneer de temperatuur in de stoomkamer stijgt tot de gewenste waarde.</p>
Instellingen	
	Druk op de MENU-knop om het instellingenmenu te openen.
<div style="border: 1px solid black; padding: 2px; width: fit-content;">40 C</div>	<p><b>Temperatuur.</b> Het instelbereik is 30-55°C. Stel de gewenste temperatuur in met de + en - knoppen.</p>

	Appuyez sur le bouton MENU.
	<b>Arrêt programmé.</b> La valeur minimale est de 1 h. La valeur maximale peut être fixée à partir de réglages supplémentaires (1–24:00 h).
	<b>Réglage de l'heure de démarrage.</b> Appuyez sur le bouton + jusqu'à ce que vous dépassiez le temps de fonctionnement maximum. Sélectionnez l'heure souhaitée à l'aide des boutons - et +. L'heure change par sauts de 1h.
	Appuyez sur le bouton MENU pour quitter.

#### Arrêt du générateur de vapeur

	Le générateur de vapeur s'éteint et passe en mode veille en appuyant sur le bouton I/O, quand le temps de fonctionnement s'est écoulé ou qu'une erreur s'est produite.
--	--

#### Réglages supplémentaires

	Ouvrir le menu de réglages en appuyant simultanément sur les boutons -, MENU et +. Maintenir la pression pendant 5 secondes. Remarque ! Les boutons ne sont pas allumés lorsque le centre de contrôle se trouve en mode veille.
	<b>Durée de fonctionnement maximale.</b> La durée de fonctionnement maximale peut être modifiée avec les boutons - et +. La plage va de 1 à 24 heures.
	Appuyez sur le bouton MENU.
	<b>Mémoire pour les pannes de courant.</b> Les options après une panne de courant sont ON1 : L'appareil redémarre. La minuterie reprend là où elle s'est arrêtée avant la panne de courant. ON2 : L'appareil redémarre. La minuterie se réinitialise. OFF: L'appareil ne redémarre pas après une coupure de courant. Remarque : Les réglementations de sécurité pour la mémoire de panne de courant varient selon la région.
	Appuyez sur le bouton MENU.
	<b>Activer la soupape d'évacuation (en option).</b> • Soupape d'évacuation automatique: ON • Soupape d'évacuation manuelle: OFF
	Appuyez sur le bouton MENU.
	<b>Intervalle de rinçage :</b> si la soupape d'évacuation automatique a été activée, vous pouvez modifier l'intervalle de rinçage à l'aide des boutons - et +. Les options sont de 0,5, 1, 2, 3 et 4 heures (▷ 1.6.).
	Appuyez sur le bouton MENU.
	<b>Heures de fonctionnement totales.</b> L'écran affiche le nombre d'heures totale de fonctionnement de l'appareil.
	Appuyez sur le bouton MENU.

	Druk op de MENU-knop.
	<b>Resterende bedrijfstijd.</b> De minimumwaarde is 1 uur. De maximale waarde kan worden ingesteld via aanvullende instellingen (1–24:00 uur).
	<b>Vooraf ingestelde tijdsinstelling (tijdgeschakelde inschakeling).</b> Druk op de knop + totdat u de maximale bedrijfstijd overschrijdt. Selecteer de gewenste tijd met de - en + knoppen. De tijd verandert in stappen van 1 uur.
	Druk op de MENU-knop om te verlaten.

#### Stoomgenerator uit




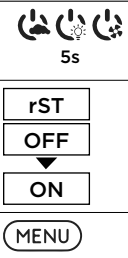
	De stoomgenerator wordt uitgeschakeld en schakelt over naar de stand-bymodus wanneer de I/O-knop wordt ingedrukt, de aan-tijd is verstreken of er een fout optreedt.
--	--

#### Aanvullende instellingen

	Open het instellingenmenu door gelijktijdig op de knoppen -, MENU en + te drukken. Houd 5 seconden ingedrukt. <b>Let op! de knoppen zijn niet verlicht wanneer de besturingseenheid in de stand-bymodus staat.</b>
	<b>Maximale bedrijfstijd.</b> Met de knoppen - en + kan de maximale bedrijfstijd worden gewijzigd. Het bereik is 1–24 uur.
	Druk op de MENU-knop.
	<b>Geheugen voor stroomuitval.</b> De opties na een stroomstoring zijn: ON1: Het apparaat start opnieuw op. De timer gaat verder waar hij was voor de stroomstoring. ON2: Het apparaat start opnieuw op. De timer wordt gereset. OFF: Het apparaat start niet opnieuw op na een stroomstoring. Let op! Veiligheidsvoorschriften voor stroomuitvalgeheugen verschillen per regio.
	Druk op de MENU-knop.
	<b>Activeer de automatische afvoerlep (optioneel).</b> • Automatische afvoerlep: ON • Handmatige afvoerlep: OFF
	Appuyez sur le bouton MENU.
	<b>Spoelinterval</b> Als het automatische afvoerventiel geactiveerd is, kunt u het spoelinterval wijzigen met de knoppen - en +. De opties zijn 0,5, 1, 2, 3 en 4 uur (▷ 1.6.).
	Appuyez sur le bouton MENU.
	<b>Totale bedrijfsuren.</b> Het display geeft aan hoeveel uur het apparaat heeft gewerkt.
	Druk op de MENU-knop.

S-06 200	<b>Cycle d'entretien.</b> L'écran affiche depuis combien d'heures l'entretien a été effectué. Réinitialisez le compteur après l'entretien en appuyant sur le bouton - pendant 5 secondes. La fréquence d'entretien peut être modifiée en appuyant simultanément sur les boutons - et +.
MENU	Appuyez sur le bouton MENU.
S-07	<b>Refroidissement :</b> vous pouvez ajouter et évacuer l'eau à l'aide des boutons - et +, p. ex. lors du nettoyage du réservoir d'eau, du dépannage ou de l'entretien.
MENU	Appuyez sur le bouton MENU.
S-08	<b>Sélection du mode de démarrage à distance :</b> <b>PULS :</b> <ul style="list-style-type: none"> <li>• Pression courte : mise sous tension du générateur de vapeur</li> <li>• Pression courte : mise hors tension du générateur de vapeur</li> </ul> <b>I-O :</b> <ul style="list-style-type: none"> <li>• Mise sous ou hors tension du générateur de vapeur</li> </ul>
MENU	Appuyez sur le bouton MENU.
S-09	<b>Unité de température.</b> Modifier le réglage avec les boutons + et -. CELS (Celsius) FAHr (Fahrenheit)
MENU	Appuyez sur le bouton MENU.
S-10	<b>Déshumidification.</b> Lorsque le mode de déshumidification est activé, l'intervalle de déshumidification commence lorsque le générateur de vapeur est éteint. La durée de la période de déshumidification est de 1 h. OFF > Déshumidification désactivée ON > Déshumidification activée
MENU	Appuyez sur le bouton MENU.
S-11	<b>Luminosité de l'écran.</b> Utilisez les boutons - et + pour régler la luminosité de l'affichage.
MENU	Appuyez sur le bouton MENU.
S-CO	<b>Connexion WIFI.</b> Connecter le panneau de commande au réseau WiFi à l'aide de l'application MyHarvia. Modifier le réglage avec les boutons + et -. Pour obtenir des instructions plus détaillées, consulter l'application MyHarvia.  OFF > La connexion WiFi est désactivée (le témoin lumineux de WiFi sur le panneau de commande est éteint). On > La connexion WiFi est activée (le témoin lumineux de WiFi est allumé sur le panneau de commande). COnn > Le mode connexion est actif.
MENU	Appuyer sur le bouton MENU. Le centre de contrôle passe en mode veille.

S-06 200	<b>Onderhoudscyclus.</b> Het display geeft aan hoeveel uur geleden het onderhoud op het apparaat is uitgevoerd. Reset de teller na onderhoud door de - knop 5 seconden ingedrukt te houden. De onderhoudstijd kan worden gewijzigd door de - en + knoppen tegelijkertijd in te drukken.
MENU	Druk op de MENU-knop.
S-07	<b>Afkoelen</b> U kunt water toe- en afvoeren met de knoppen - en +, bijvoorbeeld voor het reinigen van het waterreservoir, voor het oplossen van problemen of bij service.
MENU	Druk op de MENU-knop.
S-08	<b>Starten op afstand selecteren</b> <b>PULS:</b> <ul style="list-style-type: none"> <li>• Kort indrukken: stoomgenerator AAN</li> <li>• Kort indrukken: stoomgenerator UIT</li> </ul> <b>I-O:</b> <ul style="list-style-type: none"> <li>• Stoomgenerator aan of uit</li> </ul>
MENU	Druk op de MENU-knop.
S-09	Temperatuureenheid. Wijzig de instelling met de - en + knoppen. CELS (Celsius) FAHr (Fahrenheit)
MENU	Druk op de MENU-knop.
S-10	<b>Ontvochtigen.</b> Wanneer de ontvochtigingsmodus is ingeschakeld, begint het ontvochtigingsinterval wanneer de stoomgenerator wordt uitgeschakeld. De duur van de ontvochtigingsperiode is 1 uur. OFF > Ontvochtigen UIT ON > Ontvochtigen AAN
MENU	Druk op de MENU-knop.
S-11	<b>Displayhelderheid.</b> Gebruik de - en + knoppen om de helderheid van het display aan te passen.
MENU	Druk op de MENU-knop.
S-CO	<b>Wifi-verbinding.</b> Verbind het bedieningspaneel met het wifi-netwerk met behulp van de MyHarvia-app. Wijzig de instelling met de - en + knoppen. Zie de MyHarvia-app voor meer gedetailleerde instructies.  OFF > De wifi-verbinding is uitgeschakeld (WiFi-indicatielampje op het bedieningspaneel is uit). ON > De wifi-verbinding is ingeschakeld (WiFi-indicatielampje brandt op het bedieningspaneel). COnn > Verbindingsmodus is actief.
MENU	Druk op de MENU-knop. De besturingseenheid schakelt over naar de stand-bymodus.

Éclairage	
	L'éclairage du sauna/hammam peut être câblé de manière à pouvoir être commandé à partir du panneau de commande. (maxi 100W/230V ~). Allumez / éteignez les lumières en appuyant sur le bouton du panneau de commande.
Ventilation	
	Si un ventilateur est installé dans le sauna/hammam, il peut être allumé et éteint à partir du panneau de commande (max. 100W/230 V ~). Allumez / éteignez les lumières en appuyant sur le bouton du panneau de commande.
Verrouillage des touches du panneau de commande	
	Maintenez appuyés les boutons du générateur de vapeur et de la lumière pendant trois secondes. Le verrouillage des touches ne peut être activé qu'en mode veille. Le verrouillage des touches empêche également le démarrage à distance.
Réinitialisation des paramètres d'usine	
 5s	Lorsque le panneau de commande est en mode veille, maintenez enfoncés les boutons du générateur de vapeur, des lumières et du ventilateur pendant 5 secondes.
	Le message rSt OFF s'affiche. Appuyez sur + pour changer l'état de réinitialisation sur ON
	Appuyez sur le MENU pour effectuer la réinitialisation des paramètres d'usine

#### 1.4. Pompe de diffusion d'arôme (en option)

Lorsqu'elle est en marche, la pompe alimente l'arôme par le tuyau de vapeur. La pompe de diffusion d'arôme est commandée via le tableau de commande.

- Reliez le tuyau d'aspiration de la pompe au récipient d'arôme avant de démarrer le générateur de vapeur.
- À la première utilisation, l'arôme n'est pas diffusé immédiatement dans le hammam car il doit d'abord traverser le tuyau. Astuce : vous pouvez accélérer le processus en réglant l'arôme sur l'intensité maximale
- **Assurez-vous que le récipient d'arôme ne s'assèche pas en cours d'utilisation. La pompe ne doit pas fonctionner à vide.**
- **N'utilisez que des arômes spécialement destinés à un usage pour générateur de vapeur. Suivez les instructions figurant sur l'emballage.**

#### 1.5. L'éclairage

L'éclairage du hammam peut être fait de manière à ce qu'il soit contrôlé depuis le tableau de commande du générateur de vapeur (max 100 W/230 V ~).



Allumez/éteignez les lumières en appuyant sur le bouton du tableau de commande.

#### 1.6. Soupape d'évacuation automatique (en option)

La Soupape d'évacuation automatique permet d'éviter les problèmes liés aux impuretés de l'eau. Fonctions de la soupape d'évacuation automatique :

Verlichting	
	De verlichting van de sauna/stoomcabine kan worden bedraad zodat deze vanaf het bedieningspaneel kan worden bediend. (max. 100W/230V ~). Schakel de verlichting aan/uit door op de knop op het bedieningspaneel te drukken.
Ventilatie	
	Als er een ventilator in de sauna/stoomkamer is geïnstalleerd, kan deze vanaf het bedieningspaneel worden in- en uitgeschakeld (max. 100W/230 V ~). Schakel de ventilator aan/uit door op de knop op het bedieningspaneel te drukken.
Toetsvergrendeling bedieningspaneel	
	Houd de knoppen van de stoomgenerator en de verlichting drie seconden ingedrukt. Toetsblokkering kan alleen in de standby-modus worden geactiveerd. Toetsvergrendeling voorkomt ook starten op afstand.
Fabrieksinstellingen	
 5s	Wanneer het bedieningspaneel in de standby-modus staat, houdt u de knoppen van de stoomgenerator, de verlichting en de ventilator 5 seconden ingedrukt.
	Statusmelding rSt OFF wordt weergegeven. Druk op + om de resetstatus te wijzigen in ON (AAN)
	Druk op MENU om de fabrieksinstellingen te herstellen

#### 1.4. Geurstofpomp (optioneel)

Wanneer de geurstofpomp is ingeschakeld, wordt een geurstof naar de stoomleiding gevoerd. De geurpomp wordt bestuurd via het besturingspaneel.

- Bevestig de zuigbuis aan de geurtank alvorens de dampgenerator in te schakelen.
- Bij het eerste gebruik zal de geur niet meteen vanaf de start in de dampkamer terecht komen, omdat de geur eerst door de leiding moet lopen. Tip. U kunt dit proces bespoedigen door de geurintensiteit eerst op het maximum in te stellen.
- **Zorg dat de geurstofhouder niet opdroogt tijdens het gebruik. De pomp moet zijn uitgeschakeld wanneer er geen geurstof beschikbaar is.**
- **Gebruik alleen geurstoffen die voor gebruik in de stoomgenerator zijn bedoeld. Volg de instructies op de verpakking.**

#### 1.5. Verlichting

U kunt instellen dat u de verlichting van de stoomcabine vanaf het bedieningspaneel van de stoomgenerator kunt bedienen (max. 100 W/230 V ~).



Schakel de verlichting in of uit door op de knop in het bedieningspaneel te drukken.

#### 1.6. Automatisch afvoerventiel (optioneel)

Het automatisch afvoerventiel helpt problemen te voorkomen die door waterverontreiniging worden veroorzaakt. Functie van het automatisch afvoerventiel

1. Rinçage du tuyau d'évacuation d'eau  
L'appareil rince les impuretés qui se sont accumulées dans le tuyau d'évacuation d'eau. Le rinçage est effectué tous les 5 approvisionnements en eau de l'appareil.
2. Rinçage du réservoir d'eau (S-04)  
L'appareil vide le réservoir d'eau et le remplit en eau propre selon l'intervalle de rinçage choisi. Cette fonction est destinée aux instituts, etc. où le générateur de vapeur reste allumé pendant plusieurs heures. Le rinçage prend plus de 5 minutes ; pendant ce temps, l'appareil interrompt la génération de vapeur.
3. Vidage du réservoir d'eau après utilisation  
L'appareil rince et vide automatiquement le réservoir d'eau à l'arrêt du générateur de vapeur. Le vidage prend environ 5 minutes.

### 1.7. Bouton poussoir

Le générateur de vapeur peut être contrôlé à distance avec l'application MyHarvia une fois la connexion établie. Le contrôle à distance est possible lorsque « rc on » s'affiche sur le panneau de commande.

**Réglage de l'heure de démarrage.** Si l'appareil est réglé pour démarrer avec la fonction de temps pré-réglé, il ne peut pas être contrôlé à distance. Une fois l'appareil allumé, il peut être éteint avec la télécommande.

**Déshumidification :** lorsque le chauffage est éteint à distance et que la déshumidification est activée, la déshumidification démarre et ne peut pas être arrêtée à distance.

**Mode économie d'énergie :** Si vous ne pressez aucun bouton pendant 30 minutes, le mode d'économie d'énergie est activé. Seul le voyant du bouton du générateur de vapeur est allumé (le message « rc on » s'affiche, si le mode d'utilisation à distance est actif) .

**FOTA (Firmware Over the Air):** Le panneau de commande Xenio WiFi est dotée d'une fonctionnalité qui télécharge automatiquement le dernier micro-logiciel.

Le générateur de vapeur peut aussi être allumé à l'aide d'un bouton poussoir disposé par exemple à la réception d'un hôtel. ▶ S-08

#### 1.7.1. Application mobile MyHarvia

MyHarvia est une application mobile qui vous permet de contrôler à distance les fonctions du panneau de contrôle Xenio WFFi. Avec l'application mobile MyHarvia, vous pouvez :

- Allumer et éteindre l'appareil.
- Allumer et éteindre les accessoires (lumières, ventilation).
- Réglez et surveillez la température.
- Réglez et surveillez l'humidité.
- Voir le statut de l'appareil.
- Définir un démarrage programmé.

1. Spoelen van de waterafvoerleiding  
Het apparaat spoelt verontreinigingen weg die zijn opgehoopt in de waterafvoerleiding. Het spoelen vindt telkens plaats wanneer het apparaat voor de vijfde keer water opneemt.
2. Waterreservoir spoelen (S-04)  
Het apparaat maakt het waterreservoir leeg en vult het met schoon water volgens het gekozen spoelinterval. Deze functie is bedoeld voor instellingen e.d. waar de dampgenerator vele uren achtereenvolgens is ingeschakeld. Het spoelen duurt iets meer dan vijf minuten en gedurende die tijd pauzeert het apparaat de dampvorming.
3. Waterreservoir leeg maken na gebruik  
Het apparaat spoelt en maakt het waterreservoir automatisch leeg wanneer de dampgenerator wordt uitgeschakeld. Het leeg maken vergt ongeveer 5 minuten.

### 1.7. Afstandsbediening

De stoomgenerator kan op afstand worden bediend met de MyHarvia-app zodra de verbinding tot stand is gebracht. Bediening op afstand is mogelijk wanneer "rc on" wordt weergegeven op het bedieningspaneel.

**Vooraf ingestelde tijdsinstelling (tijdgeschakelde inschakeling):** Als het apparaat is ingesteld om te starten met de vooraf ingestelde tijdfunctie, kan het niet op afstand worden bediend. Zodra het apparaat is ingeschakeld, kan het worden uitgeschakeld met de afstandsbediening.

**Ontvochtigen:** wanneer de verwarming op afstand wordt uitgeschakeld en ontvochtigen is ingeschakeld, begint de ontvochtiging en kan deze niet op afstand worden gestopt.

**Energiebesparende modus:** Als er binnen 30 minuten geen knoppen worden ingedrukt, wordt de energiebesparende modus geactiveerd. Alleen het lampje van de stoomgenerator brandt (statusbericht "rc on" wordt weergegeven als de modus voor gebruik op afstand actief is) .

**FOTA (Firmware Over the Air):** Het Xenio WiFi-bedieningspaneel heeft een functie die automatisch de nieuwste firmware naar het bedieningspaneel downloadt.

Het is mogelijk om de dampgenerator ook met een afzonderlijke afstandsbediening in te schakelen, die bijvoorbeeld in de receptie van een hotel is aangebracht. ▶ S-08

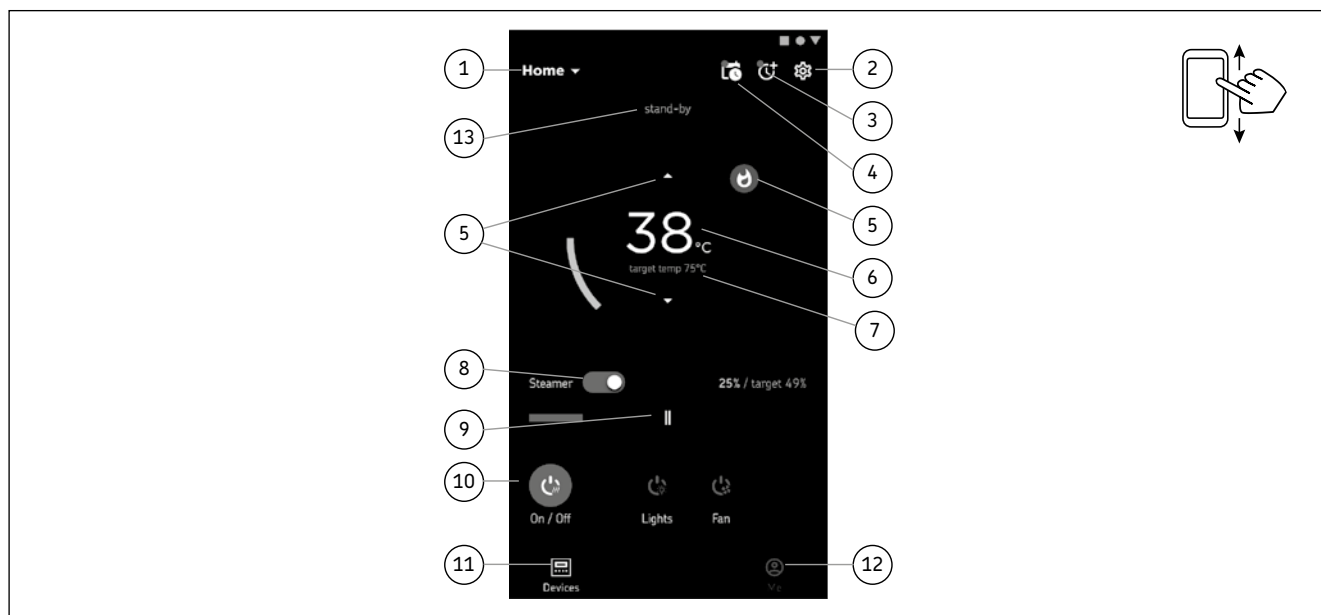
#### 1.7.1. De mobiele MyHarvia-app

MyHarvia is een mobiele toepassing waarmee u de functies van het Xenio WFFi-bedieningspaneel op afstand kunt bedienen. Met de mobiele MyHarvia-app kunt u:

- Het apparaat in- en uitschakelen.
- Accessoires in- en uitschakelen (verlichting, ventilatie).
- De temperatuur instellen en bewaken.
- De vochtigheid instellen en bewaken.
- De statusinformatie bekijken
- Een geplande start inschakelen.

Il est possible de connecter un nombre illimité d'appareils à l'application MyHarvia. L'application mobile permet de commander plusieurs saunas via le panneau de commande Xenio WiFi, par exemple, un dans sa résidence principale et l'autre dans sa résidence secondaire.

Er is geen limiet aan het aantal apparaten dat u met de MyHarvia-app kunt verbinden. Met de mobiele app kunt u meerdere sauna's en/of stoomcabines bedienen met het Xenio WiFi-bedieningspaneel, bijvoorbeeld de ene in huis en de andere in het zomerhuisje.



#### Vue principale de MyHarvia

1. Menu de l'appareil
2. Réglages de l'appareil
3. Démarrage différé
4. Programmation hebdomadaire
5. Ajustement de la température du sauna
6. Température actuelle du sauna
7. Température cible
8. MARCHE/ARRÊT de l'évaporateur
9. Ajustement de l'évaporateur
10. Activation/désactivation des fonctions
11. Appareils
12. Réglages et profil utilisateur
13. Messages d'état/d'erreur

**Remarque ! Les boutons disponibles dépendent des fonctionnalités de l'appareil commandé**

#### 1.7.2. Installation de l'application MyHarvia

1. Télécharger l'application MyHarvia dans la boutique d'applications (Google Play/App Store)
2. Créer et enregistrer un compte MyHarvia
3. Se connecter à son compte MyHarvia

**Note! MyHarvia is not available for download in all countries due to local restrictions.**

#### Établissement de la connexion entre MyHarvia et le panneau de commande Xenio WiFi

- Le premier appareil est installé dès la connexion au compte. Suivre les instructions de l'application mobile.
- Il est possible d'associer ultérieurement d'autres appareils en sélectionnant « + Add new » (Ajouter nouveau) dans le menu Home (Accueil). Suivre les instructions de l'application mobile.

#### Hoofdweergave van MyHarvia:

1. Apparaatmenu
2. Apparaatinstellingen
3. Getimedede start
4. Weekklok
5. Saunatemperatuur aanpassen
6. Huidige saunatemperatuur
7. Doeltemperatuur
8. Stoomgenerator AAN / UIT
9. Vochtigheidsaanpassing
10. Functies AAN / UIT
11. Apparaten
12. Gebruikersprofiel en instellingen
13. Status / Foutmeldingen

**Let op! De beschikbare knoppen zijn afhankelijk van de functies van het bestuurd apparaat.**

#### 1.7.2. De MyHarvia-app installeren

1. Download mobiele MyHarvia-app uit de app store (Google Play / App Store)
2. Maak en registreer uw MyHarvia-account.
3. Meld u aan op uw MyHarvia-account.

**Let op! MyHarvia kan vanwege lokale beperkingen niet in alle landen worden gedownload.**

#### MyHarvia en Xenio WiFi-bedieningspaneel verbinden

- Het eerste apparaat wordt geïnstalleerd direct nadat u zich aanmeldt bij uw account. Volg de instructies van uw mobiele app.
- Later kunt u nieuwe apparaten koppelen door " + Nieuwe toevoegen" te selecteren in het hoofdmenu. Volg de instructies van uw mobiele app.

## 1.8. Entretien du générateur de vapeur

Les opérations d'entretien suivantes peuvent être réalisées par des utilisateurs non professionnels :

- vidage du récipient de sédiments (▷ 1.8.1.)
- nettoyage du capteur de niveau d'eau (▷ 1.8.2.)
- détartrage (▷ 1.8.3.)



Le témoin lumineux de durée commence à clignoter après écoulement de 200 heures depuis l'entretien précédent. (S-06)

Tout autre travail d'entretien doit être laissé aux soins d'un professionnel de la maintenance.

Les générateurs de vapeur dans des centres de loisirs, instituts et autres établissements, doivent être entretenus de manière approfondie au moins deux fois par an (vérifier et nettoyer le réservoir, les éléments chauffants et le capteur de surface).

### 1.8.1. Vidage du récipient à sédiments

**⚠ Attention au générateur de vapeur chaud. Ne détachez pas le récipient à sédiments pendant l'utilisation de l'appareil. Attendez que le générateur de vapeur ait complètement refroidi pour le faire.**

Au bas de l'appareil, un récipient à sédiments collecte les impuretés de l'eau. Lorsque le récipient est plein, videz-le.

1. Assurez-vous que le réservoir d'eau est vide.
2. Arrêtez le générateur de vapeur depuis le commutateur principal (illustration 2).
3. Placez un seau sous le récipient à sédiments. Après retrait du récipient, de l'eau peut s'écouler du tuyau.
4. Desserrez le collier de fixation du récipient à sédiments.
5. Tirez sur le récipient pour le détacher. Nettoyez-le.
6. Remettez-le en place, puis serrez le collier de fixation.



Vous pouvez accélérer le refroidissement du générateur de vapeur en faisant circuler de l'eau froide dans ce dernier. Vous devez pour cela utiliser la fonction (S-07).

## 1.8. Onderhoud van de stoomgenerator

De volgende onderhoudswerkzaamheden mogen worden uitgevoerd door niet-gespecialiseerde gebruikers:

- de bezinkselbeker legen (▷ 1.8.1)
- de sensor van het waterniveau reinigen (▷ 1.8.2)
- ontkalken (▷ 1.8.3)



Het lampje van de tijdindicator begint te knipperen wanneer 200 uur zijn verlopen sinds de vorige service. (S-06)

Alle andere onderhoudshandelingen moeten door professioneel onderhoudspersoneel worden uitgevoerd.

Stoomgeneratoren die zich in gemeenschappelijke ruimten, instellingen en dergelijke bevinden, moeten ten minste twee keer per jaar grondig worden onderhouden (door het reservoir, de verwarmingselementen en de waterniveausensor te controleren en te reinigen).

### 1.8.1. Bezinkselbeker legen

**⚠ Pas op voor de dampgenerator. Neem de bezinkselbeker niet los wanneer het apparaat in gebruik is. Zorg dat de dampgenerator volledig is afgekoeld alvorens de bezinkselbeker los te nemen.**

Onderaan in het apparaat bevindt zich een bezinkselbeker die waterverontreinigingen verzamelt. Maak deze leeg wanneer hij vol raakt.

1. Zorg dat het waterreservoir leeg is.
2. Schakel de dampgenerator uit met de hoofdschakelaar (afbeelding 2).
3. Plaats een emmer onder de bezinkselbeker. Er kan wat water uit de leiding komen als de beker los is.
4. Maak de bevestiging van de bezinkselbeker los.
5. Trek de beker los. Reinig de beker.
6. Zet de beker terug op zijn plaats en breng de bevestiging aan.



U kunt het afkoelen van de stoomgenerator versnellen door koud water door de stoomgenerator te laten stromen. Dit kan via functie (S-07).

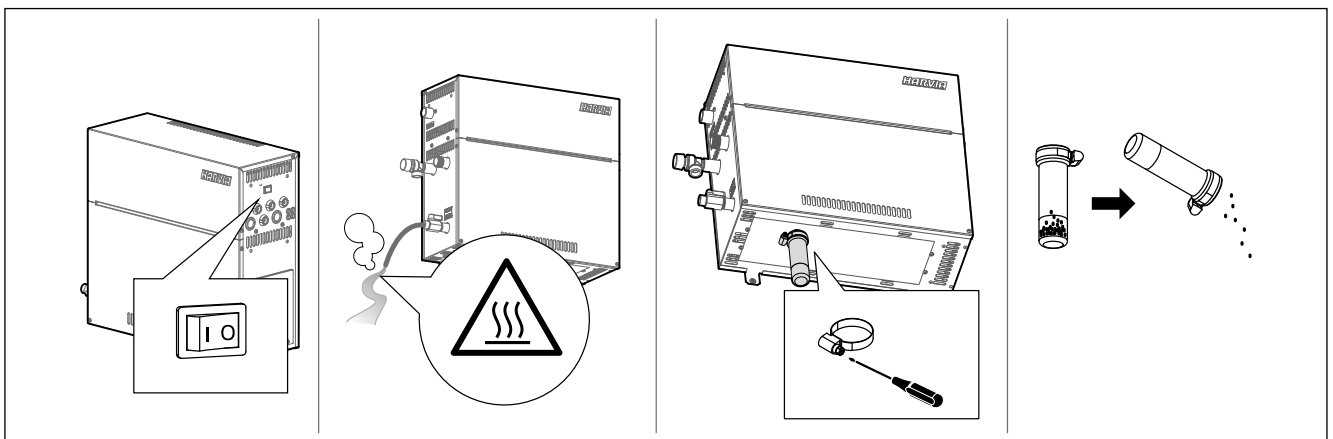
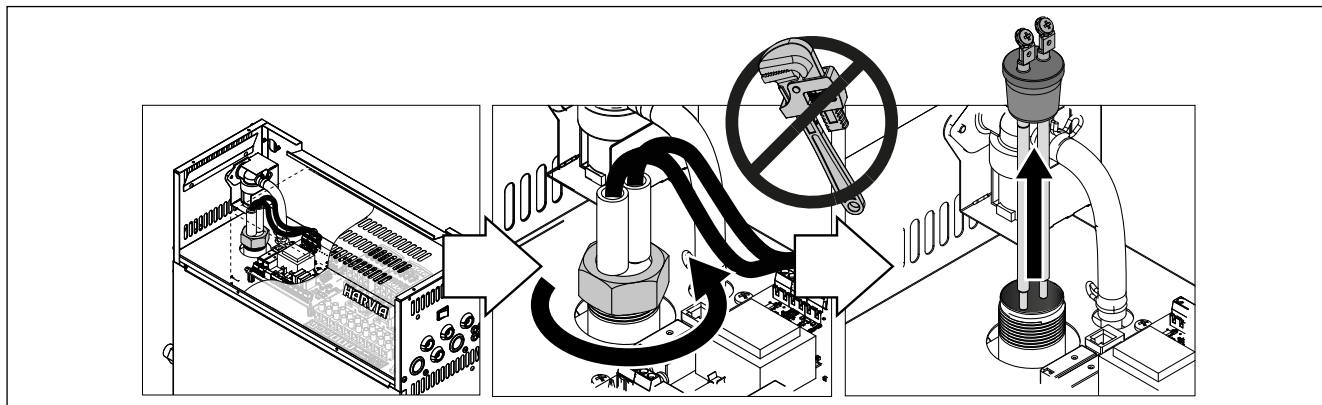


Figure 2. Vidage du récipient à sédiments  
 Figuur 2. Bezinkselbeker legen

Propriétés de l'eau Watereigenschap	Effet Invloed	Recommandations Aanbeveling
Concentration d'humus Concentratie teelaarde	Couleur, goût, précipités Kleur, smaak, neerslag	< 12 mg/l
Concentration en fer Concentratie ijzer	Couleur, odeur, goût, précipités Kleur, reuk, smaak, neerslag	< 0,2 mg/l
Concentration de manganèse (Mn) Mangaan (Mn)	Couleur, goût, précipités Kleur, smaak, neerslag	<0,10 mg/l
Dureté : les substances les plus importantes sont magnésium (Mg) et chaux, c'est-à-dire calcium (Ca) Hardheid: belangrijkste stoffen zijn magnesium (Mg) en kalk, d.w.z. calcium (Ca).	Précipité Neerslag	Mg: < 100 mg/l Ca: < 100 mg/l
Eau contenant du chlorure Chloridehoudend water	Corrosion Snelle corrosievorming	Cl: < 100 mg/l
Eau chlorée Chloorhoudend water	Risque pour la santé Gezondheidsrisico	Usage interdit Gebruik verboden
Eau de mer Zeewater	Corrosion rapide Snelle corrosievorming	Usage interdit Gebruik verboden
Concentration d'arsenic et de radon Arsen- und Radonkonzentration	Risque pour la santé Gezondheidsrisico	Usage interdit Gebruik verboden
Debit dans le tuyau d'alimentation d'eau (mesure : laisser l'eau couler depuis le tuyau d'alimentation pendant une minute et mesurer la quantité d'eau) Stromingssnelheid in de toevoerwaterleiding (meting: laat het water een minuut door de toevoerleiding stromen en meet de hoeveelheid water)	Flux trop lent : ruptures (temporaires) de génération de la vapeur Flux trop rapide : De l'eau coulant du tuyau de vapeur Stroming te langzaam: onderbrekingen tijdens genereren van stoom Stroming te snel: er stroomt water door de stoomleiding	8-12 l/min

**Tableau 1. Exigences en matière de qualité de l'eau**  
**Tabel 1. Vereisten voor waterkwaliteit**



### 1.8.2. Nettoyage du capteur de niveau d'eau

Éliminez les dépôts de calcaire en essuyant le capteur ou, si nécessaire, avec du papier de verre très fin. Vérifiez que les raccords en silicone des bâtonnets du capteur ne sont pas cassés. Remplacez le capteur si nécessaire.

### 1.8.3. Décalcification

L'eau du robinet contient des impuretés, par exemple de la chaux, qui avec le temps peuvent boucher les parties internes du générateur de vapeur. La quantité de chaux dans l'eau (dureté de l'eau) et par conséquent le besoin en décalcification varie selon la région. Si l'eau du robinet est dure, il est recommandé d'installer un adoucisseur au système de distribution d'eau du bâtiment. Les exigences en ce qui concerne l'eau sont listées dans le tableau 1.

### 1.8.2. De sensor van het waterniveau reinigen

Veeg kalkaanslag weg of verwijder het zo nodig met zeer fijn schuurpapier. Controleer of de siliconen bevestigingen van het sensorstaafje niet gebarsen zijn. Vervang de sensor zo nodig.

### 1.8.3. Ontkalken

Kraanwater bevat onzuiverheden, zoals kalk, waarmee de interne onderdelen van de stoomgenerator op den duur verstopt kunnen raken. De hoeveelheid kalk in het water (de waterhardheid) en de benodigde ontkalking verschillen per regio. Als het kraanwater hard is, verdient het aanbeveling een waterontharder in het waterdistributiesysteem van het gebouw te plaatsen. De vereisten voor het water worden in tabel 1 weergegeven.



### Décalcification avec une solution d'acide citrique

Les vapeurs de la solution d'acide citrique sont sans danger. Pour le détartrage, vous pouvez utiliser de l'acide citrique ou d'autres produits. Suivez toujours les instructions figurant sur l'emballage.

1. Mélangez 50 à 80 grammes d'acide citrique avec un litre d'eau.
2. Démarrez le générateur de vapeur et laissez-le allumé pendant 10 minutes.
3. Éteignez le avec l'interrupteur principal (voir illustration 2).
4. Retirer le capteur de niveau d'eau situé sur le dessus du générateur de vapeur (voir section 1.8.2).
5. Verser la solution d'acide citrique dans le réservoir d'eau et refixer le capteur de niveau d'eau.
6. Laissez la solution agir pendant une heure.
7. Enclenchez l'interrupteur principal. Si la mémoire en cas de panne de courant est en marche, le générateur de vapeur démarrera sans que vous ayez à appuyer sur le bouton 1.

### Rinçage (soupape d'évacuation manuelle)

8. Videz le réservoir d'eau et fermez la soupape d'évacuation.
9. Allumez le générateur de vapeur avec le bouton 1 et laissez-le allumé pendant 10 minutes.
10. Éteignez le générateur de vapeur avec le bouton 1, videz le réservoir d'eau et fermez la soupape d'évacuation.

### Rinçage (soupape d'évacuation automatique)

8. Allumez le générateur de vapeur avec le bouton 1 et laissez-le allumé pendant 10 minutes.
9. Éteignez le générateur de vapeur avec le bouton 1 et laissez-le éteint pendant 5 minutes.

### 1.8.4. Nettoyage des buses de vapeur

Les buses de vapeur peuvent être nettoyées avec une solution au savon doux.

### 1.9. Dépannage

Si une erreur se produit, le tableau de commande présentera un numéro d'appareil et un message d'erreur qui aideront dans la détection de la cause de cette erreur.



**L'utilisateur ne peut vérifier que les points marqués d'un astérisque (\*). Tout autre travail d'entretien doit être laissé aux soins d'un professionnel de la maintenance.**

Message d'erreur et solution	
E1	<b>Circuit de mesure du capteur de température hors service.</b> Vérifiez le câblage et les connexions depuis les connecteurs jusqu'au capteur.
E2	<b>Circuit de mesure du capteur de température court circuité.</b> Vérifiez le câblage et les connexions depuis les connecteurs jusqu'au capteur.
E3	<b>Circuit de mesure du fusible de surchauffe hors service.</b> Appuyez sur le bouton de réinitialisation du fusible de surchauffe. Vérifiez le câblage et les connexions depuis les connecteurs jusqu'au capteur de la sécurité sur-chauffe.

### Ontkalken met een citroenzuuroplossing

De verdamping van de citroenzuuroplossing zijn onschadelijk. Naast citroenzuur kunt u ook andere materialen gebruiken voor het ontkalken; volg altijd de instructies op de verpakking.

1. Meng 50–80 gram citroenzuur met een liter water.
2. Zet de stoomgenerator aan en laat de stoomgenerator 10 minuten ingeschakeld.
3. Schakel de stoomgenerator uit met behulp van de hoofdschakelaar (zie afbeelding 2).
4. Verwijder de sensor van het waterniveau aan de bovenzijde van de stoomgenerator (zie sectie 1.8.2).
5. Giet de citroenzuuroplossing in het waterreservoir en plaats de sensor van het waterniveau weer terug.
6. Laat de oplossing een uur weken.
7. Schakel de hoofdschakelaar in. Als het geheugen voor stroomstoringen is ingeschakeld, kunt u de stoomgenerator starten zonder op de knop 1 te drukken.

### Spoeling (handmatige afvoerklep)

8. Leeg het waterreservoir en sluit de afvoerklep.
9. Schakel de stoomgenerator in met de knop 1 en laat de stoomgenerator 10 minuten ingeschakeld.
10. Schakel de stoomgenerator uit met de knop 1, leeg het waterreservoir en sluit de afvoerklep.

### Spoeling (automatische afvoerklep)

8. Schakel de stoomgenerator in met de knop 1 en laat de stoomgenerator 10 minuten ingeschakeld.
9. Schakel de stoomgenerator uit met de knop 1 en laat de stoomgenerator 5 minuten uitgeschakeld.

### 1.8.4. De stoommondstukken reinigen

U kunt de stoommondstukken met een milde zeepoplossing reinigen.



### 1.9. Probleemoplossing



Als een fout optreedt, geeft het besturingspaneel een apparaatnummer en een foutmelding weer, die de oorzaak van de storing helpt vinden.



**De gebruiker mag alleen de punten controleren die met een sterretje (\*) zijn gemarkeerd. Alle andere onderhoudshandelingen moeten door professioneel onderhoudspersoneel worden uitgevoerd.**

Foutmelding en -oplossing / Andere meldingen	
E1	<b>Meetcircuit van de temperatuursensor is onderbroken.</b> Controleer de bedrading en verbindingen van aansluiting met de sensor.
E2	<b>Meetcircuit van de temperatuursensor is kortgesloten.</b> Controleer de bedrading en verbindingen van aansluiting met de sensor.
E3	<b>Meetcircuit van de oververhittingsbeveiliging is onderbroken.</b> Druk op de resetknop van de oververhittingsbeveiliging. Controleer de bedrading en de aansluitingen van de connectors op de sensor van de oververhittingsbeveiliging.

E5	<b>Faible niveau d'eau. Regardez si le récipient gradué contient de l'eau.</b> Vérifiez l'entrée d'eau*, l'électrovanne, la soupape d'évacuation et le capteur de surface.
E7	<b>Le réservoir contient encore de l'eau bien que le rinçage et le vidage aient été effectués.</b> Regardez si le récipient gradué contient de l'eau. Vérifiez la soupape d'évacuation et le capteur de niveau d'eau.
E9	<b>Panne de connexion entre le tableau de commande et le générateur de vapeur.</b> Vérifiez le câble et les connecteurs.
E10	<b>Réservoir d'eau vide après rinçage. Regardez si le récipient gradué contient de l'eau.</b> Vérifiez l'entrée d'eau*, l'électrovanne, la soupape d'évacuation et le capteur de surface.
E11	<b>Réservoir d'eau plein au début du remplissage (démarrage, arrêt, cycle de rinçage).</b> Vérifiez la soupape d'évacuation et le capteur de surface.
E13	<b>Trop de remplissages en cinq minutes.</b> Vérifiez l'entrée d'eau*, le tuyau d'alimentation d'eau*, l'électrovanne, la soupape d'évacuation et le capteur de surface.
E14	<b>Un niveau d'eau suffisant n'a pas été atteint dans les 10 minutes suivant la mise en marche de l'appareil.</b> Nettoyez le récipient gradué et vérifiez le câblage.
E15	<b>Un niveau d'eau suffisant ne sera pas atteint lors de l'évaporation.</b> Vérifiez l'entrée d'eau* et la soupape d'évacuation.
	<b>Le témoin lumineux de la WiFi est éteint :</b> La connexion WiFi est désactivée dans le menu de configuration du S-CO.
	<b>Le témoin lumineux de la WiFi est allumé :</b> La connexion WiFi est activée. Les connexions au routeur et au cloud MyHarvia fonctionnent.
	<b>Le témoin lumineux de la WiFi clignote 3 fois de suite :</b> La connexion WiFi est activée, mais la connexion au cloud MyHarvia échoue. Vérifiez votre connexion internet*. Essayez de redémarrer votre routeur*.
	<b>Le témoin lumineux de la WiFi clignote toutes les 5 secondes :</b> La connexion WiFi est activée, mais la connexion WiFi entre le panneau de commande et le routeur échoue. Essayez de rétablir la connexion en désactivant et en réactivant la connexion WiFi dans le menu de configuration du S-CO du panneau de commande*.
	Le voyant d'entretien commence à clignoter lorsque 200 heures se sont écoulées depuis l'entretien précédent. Procédez à l'entretien. Réinitialisez le compteur après entretien.
<b>Plusieurs erreurs:</b> Les messages d'erreurs défilent sur l'affichage.	
<b>Le réservoir d'eau sent l'arôme:</b> vérifiez que l'arôme ne s'échappe pas dans le réservoir d'eau par le tuyau de vapeur.	
<b>Dysfonctionnement du panneau de commande :</b> Restaurez les réglages d'usine	

E5	<b>Waterniveau laag.</b> Controleer of er water aanwezig is in de maatbeker. Controleer de waterinlaat*, elektromagnetische klep, afvoerklep en waterniveausensor.
E7	<b>Er is nog water in het reservoir hoewel het spoelen en het legen voltooid zijn.</b> Controleer of er water aanwezig is in de maatbeker. Controleer het afvoerventiel en de sensor van het waterniveau.
E9	<b>Verbindingsfout tussen het bedieningspaneel en de stoomgenerator.</b> Controleer de datakabel en de aansluitingen.
E10	<b>Waterreservoir leeg na spoeling.</b> Controleer of er water aanwezig is in de maatbeker. Controleer de waterinlaat*, elektromagnetische klep, afvoerklep en waterniveausensor.
E11	<b>Waterreservoir vol bij starten van vullen (starten, stoppen, spoelingscyclus).</b> Controleer de afvoerklep en de waterniveausensor.
E13	<b>Teveel gevuld binnen vijf minuten.</b> Controleer de waterinlaat*, stromingssnelheid (tabel 1), elektromagnetische klep, afvoerklep en de oppervlaktensensor.
E14	<b>Het toereikende waterniveau is niet bereikt binnen 10 minuten na het inschakelen van het apparaat.</b> Reinig de maatbeker en controleer de bedrading.
E15	<b>Het toereikende waterniveau wordt niet bereikt bij het verdampen.</b> Controleer de watertoevoer* en het afvoerventiel.
	<b>WiFi-indicatielampje is uit:</b> WiFi-verbinding is uitgeschakeld in het configuratiemenu S-CO.
	<b>WiFi-indicatielampje brandt:</b> WiFi-verbinding is ingeschakeld. Verbindingen met de router en MyHarvia cloud werken.
	<b>WiFi-indicatielampje knippert 3 keer achter elkaar:</b> WiFi-verbinding is ingeschakeld, maar verbinding met MyHarvia-cloud mislukt. Controleer de internetverbinding*. Probeer uw router opnieuw op te starten*.
	<b>WiFi-indicatielampje knippert elke 5 seconden:</b> De wifi-verbinding is ingeschakeld, maar de wifi-verbinding tussen het bedieningspaneel en de router mislukt. Probeer de verbinding te herstellen door de wifi-verbinding in en uit te schakelen in het configuratiemenu van S-CO van het bedieningspaneel*.
	Het onderhoudsindicatielampje begint te knipperen wanneer 200 uur is verstreken sinds de vorige onderhoudsbeurt. Onderhoud uitvoeren. Teller resetten na onderhoud.
<b>Diverse fouten:</b> Foutmeldingen lopen in de display.	
<b>Het waterreservoir riekt naar geurstof:</b> Controleer of er geen geurstof vanuit de damppijp in het waterreservoir stroomt.	
<b>Bedieningspaneel werkt niet:</b> Herstel de fabrieksinstellingen	

## 2. INSTRUCTIONS D'INSTALLATION

## 2. INSTRUCTIES VOOR INSTALLATIE

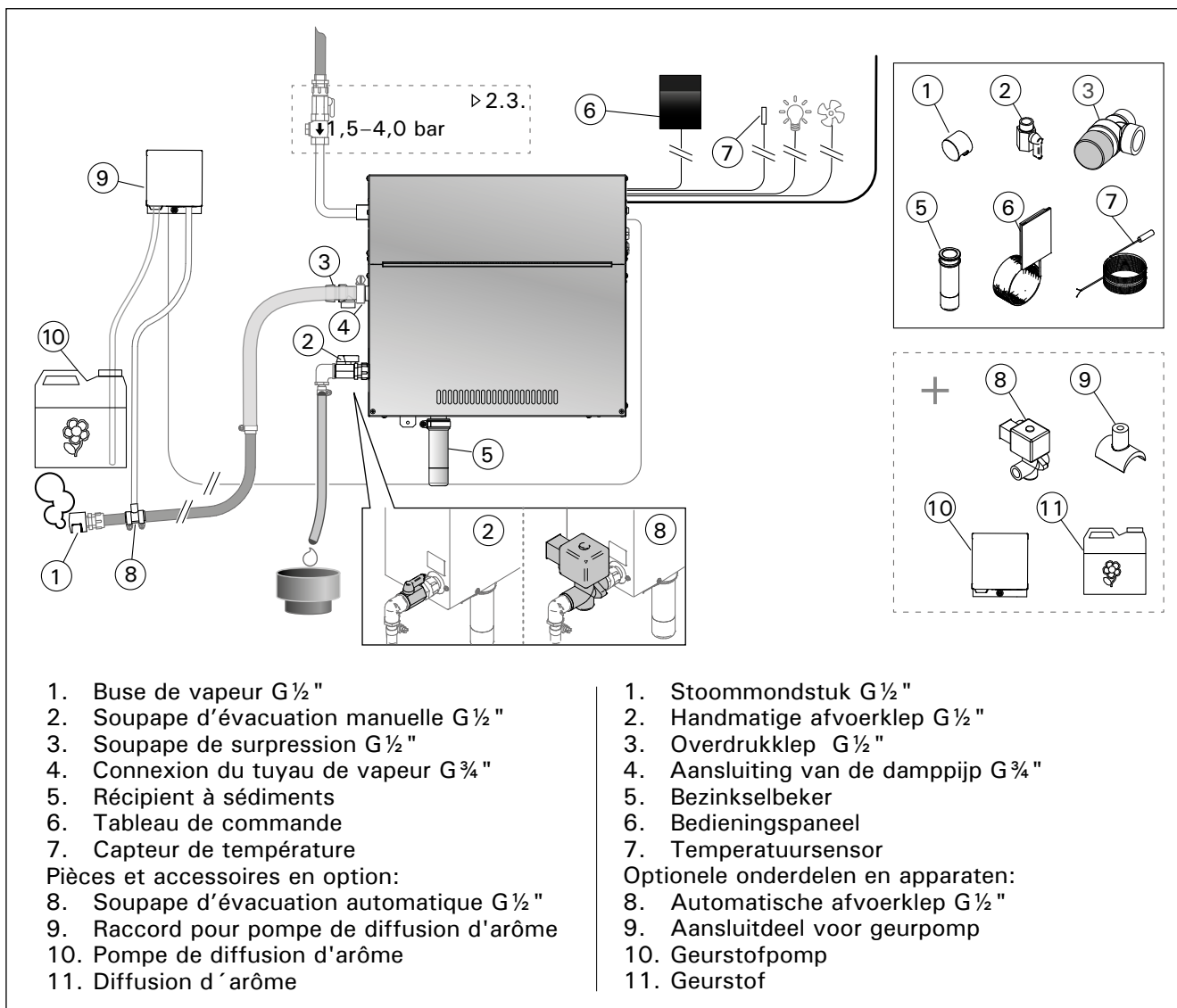


Figure 3.  
Figuur 3.

## 2.1. Avant l'installation

Avant d'installer le générateur de vapeur, étudiez bien les instructions d'installation et vérifiez les points suivants :

- Le débit du générateur de vapeur doit correspondre au volume du hammam. Le tableau 2 donne les directives pour les volumes minimums et maximums pour chaque générateur de vapeur et manchette.
- La tension d'alimentation convient bien au générateur de vapeur.
- Les fusibles et câbles de connexion correspondent bien à la réglementation et aux mesures présentées dans le tableau 2.
- L'emplacement de l'installation du générateur de vapeur doit remplir les conditions minimums en matière de distances de sécurité indiquées en figure 4 et l'emplacement doit être conforme aux explications données à la section 2.2.

## 2.1. Voorafgaand aan installatie

Raadpleeg de installatie-instructies en controleer de volgende punten voordat u de stoomgenerator installeert:

- De uitvoer van de stoomgenerator moet aan de afmetingen van de stoomcabine zijn aangepast. Tabel 2 bevat richtlijnen voor de minimum- en maximumafmetingen voor elke stoomgenerator en verschillende typen muurmateriaal.
- De voedingsspanning moet geschikt zijn voor de stoomgenerator.
- De zekeringen en aansluitkabels moeten aan de geldende richtlijnen voldoen en de afmetingen moeten overeenkomen met de afbeeldingen in tabel 2.
- De plaats waar de stoomgenerator wordt geïnstalleerd, moet aan de minimale vereisten voor veiligheidsafstanden in figuur 4 voldoen en overeenkomen met de definitie in sectie 2.2.

## 2.2. Emplacement d'installation et fixation

Le générateur de vapeur doit être installé dans un espace intérieur sec. Le générateur de vapeur ne doit pas être installé dans un endroit où il est susceptible de geler ou d'être en contact avec des substances dangereuses. La température maximum autorisée autour du dispositif est de 30 °C.

- La pièce doit avoir un siphon de sol pour l'eau d'évacuation. N'installez pas l'appareil juste au-dessus du tuyau d'évacuation car la vapeur qui s'échappe de ce tuyau peut mouiller le générateur de vapeur, ce qui peut entraîner des problèmes.
- Si le générateur de vapeur est installé à l'intérieur d'une armoire ou dans un endroit fermé similaire, une aération suffisante doit être prévue autour du dispositif.
- Vous pouvez placer le générateur de vapeur dans un espace plus réduit en tournant les pièces de montage à l'horizontale et en coupant le récipient à sédiments pour le réduire (illustration 4).

Fixez solidement le générateur de vapeur au mur ou à la base avec des vis adaptées au matériau.

## 2.2. Installatieplaats en bevestiging

De stoomgenerator moet in een droge binnenruimte worden geplaatst. De stoomgenerator mag zich niet op een plaats bevinden waar de stoomgenerator kan bevriezen of aan schadelijke stoffen kan worden blootgesteld. De maximaal toegestane temperatuur in de omgeving van het apparaat bedraagt 30 °C.

- De ruimte moet een vloerafvoer bevatten voor het afvoerwater. Installeer het apparaat niet vlak boven de afvoer, want damp die opstijgt uit de afvoer kan de dampgenerator bevochtigen en problemen veroorzaken.
- Als u de stoomgenerator in een kast of vergelijkbare kleine ruimte plaatst, moet u voor voldoende ventilatie rond het apparaat zorgen.
- U kunt de dampgenerator in een lagere ruimte plaatsen door de montagedelen tegen een horizontaal vlak te monteren en de bezinkselbeter kleiner te maken (afbeelding 4). Zet de dampgenerator goed vast tegen de wand of op het draagvlak met schroeven die geschikt zijn voor het materiaal.

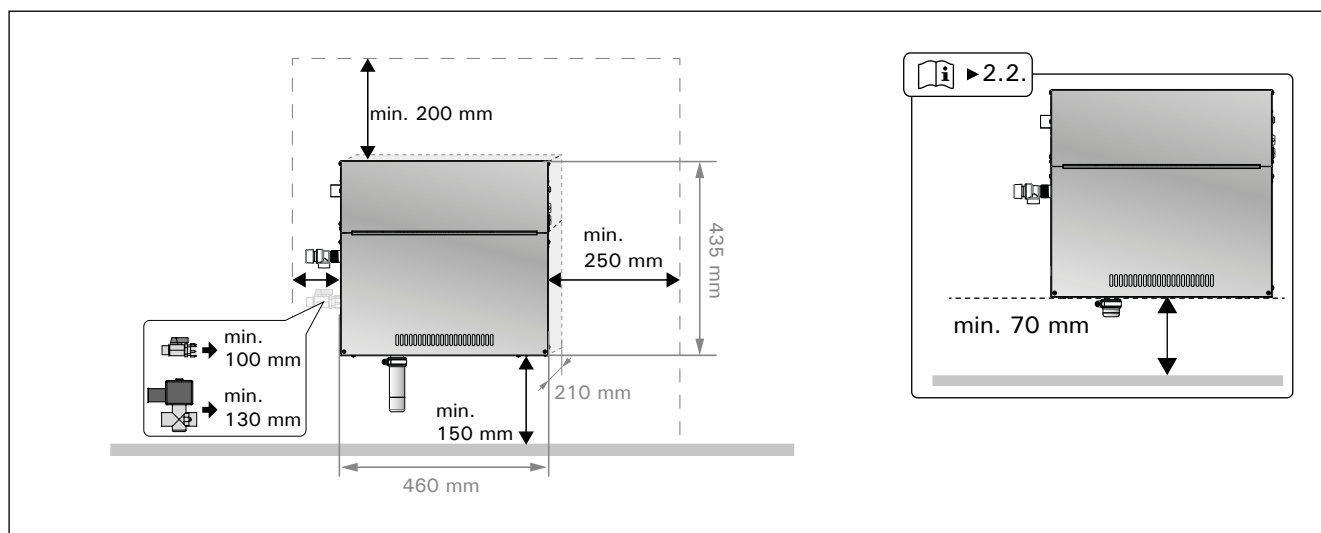


Figure 4. Mesures d'installation

Figuur 4. Installatiemetingen

### 2.3. Connexions d'alimentation en eau et d'évacuation d'eau

Voir figure 3. Le tuyau d'alimentation d'eau doit être équipé d'une soupape d'arrêt et d'un réducteur de pression.

Le tuyau d'évacuation d'eau du générateur de vapeur doit être amené au siphon de sol de la pièce dans laquelle il est installé.



**L'eau de décharge ne doit pas être amenée vers le hammam car l'eau est extrêmement chaude (70 °C) !**

Installez les tuyaux inclinés dans la direction opposée au générateur de vapeur.

### 2.4. Raccordement électrique

Le raccordement du générateur au secteur ne doit être réalisé que par un électricien professionnel qualifié et conformément à la réglementation en vigueur. Voir en figure 6 pour les raccords électriques.

#### 2.4.1. Installation du capteur de température

Installez le capteur de température au plafond du hammam ou sur un mur de 1700 à 3000 mm au-dessus du sol. Percez un trou de 7,5 mm de diamètre, poussez le capteur dans ce trou et scellez-le avec du silicone.

N'installez pas le capteur près de portes ou d'ouvertures d'aération. La zone autorisée est présentée en figure 5.

### 2.3. Aansluitingen voor watertoevoer en -afvoer

Zie figuur 3. De aanvoerwaterleiding moet een afsluitkraan en vacuümbreker bevatten.

De afvoerwaterleiding van de stoomgenerator moet naar de vloerafvoer worden geleid.



**Het afvoerwater mag niet naar de stoomcabine worden geleid omdat dit water gloeiend heet is (70 °C)!**

Installeer de leidingen weggebogen van de dampgenerator.

### 2.4. Elektrische aansluitingen

De stoomgenerator moet in overeenstemming met de geldende richtlijnen en door een geautoriseerde, professionele elektricien op het hoofdnet worden aangesloten. Zie figuur 6 voor elektrische aansluitingen.

#### 2.4.1. Temperatuursensor plaatsen

Plaats de temperatuursensor op het dak van de stoomcabine of 1700–3000 mm boven de vloer aan een muur. Boor een opening van 7,5 doorsnede, duw de sensor in de opening en dicht de opening af met siliconenkit.

Plaats de sensor niet in de buurt van deuren of ventilatieopeningen. Figuur 5 bevat het mogelijke plaatsingsgebied.

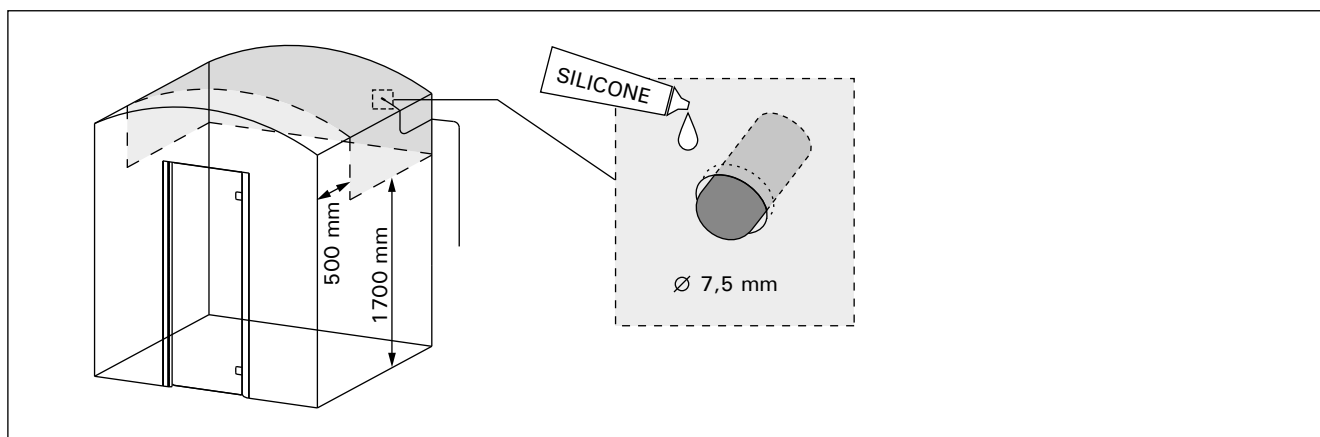


Figure 5. Placer le capteur de température  
Figuur 5. De temperatuursensor plaatsen

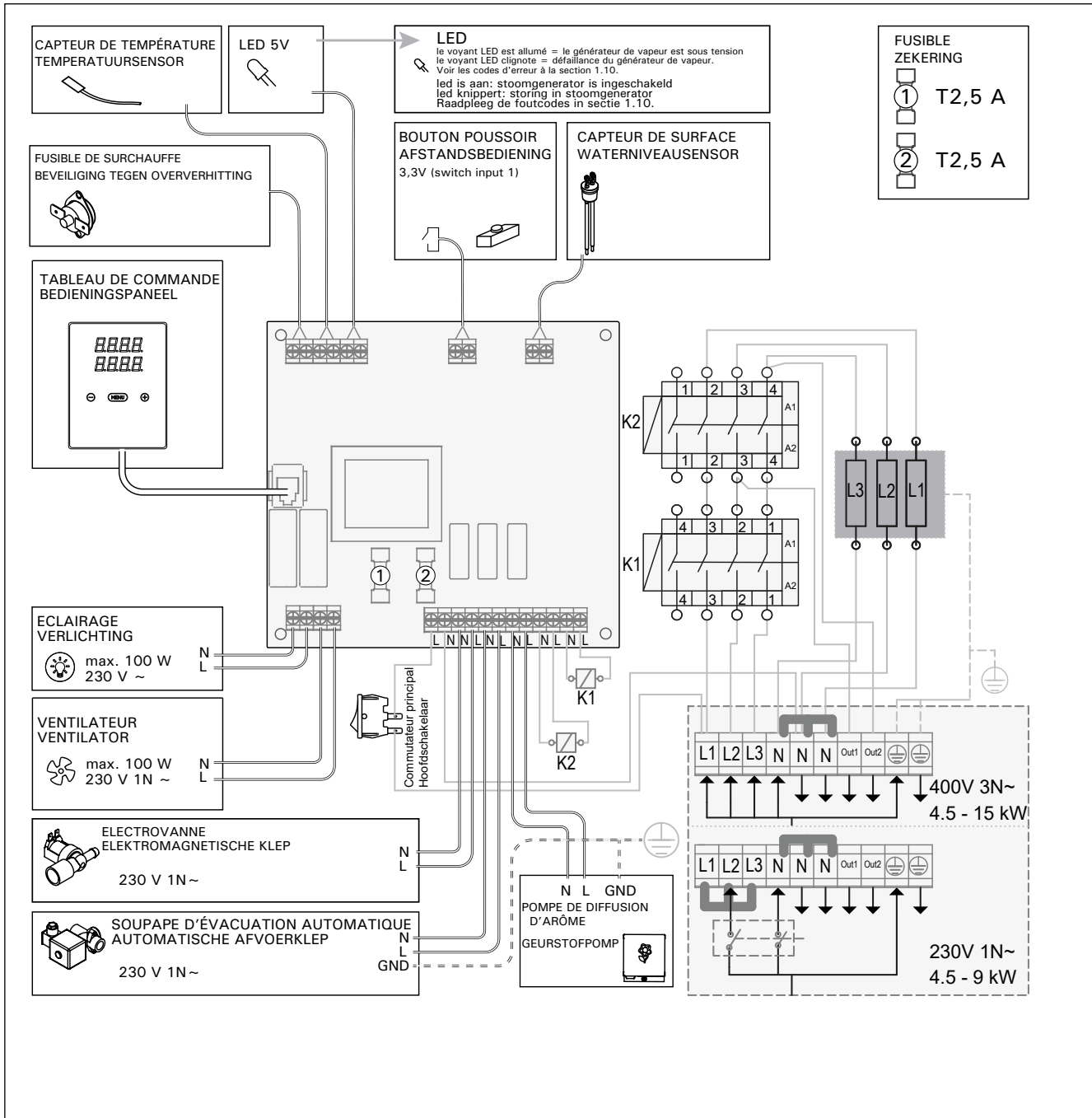


Figure 6.  
Figuur 6.

Modèle Model	Débit Uitvoer	Taille hammam recommandée (m <sup>3</sup> ) Aanbevolen formaat van stoomcabine (m <sup>3</sup> )						Capacité de débit Uitvoer- capaciteit stoomge- nerator	230 V 1N~		400 V 3N~	
		Mur léger (acrylique, etc.) Lichte muur (acryl, enz.)		Mur à paroi légère carrelé Betegelde lichte muur		Mur de pierre carrelé, etc. Betegelde stenen muur, enz.			Câble Kabel	Fusible Zeke- ring	Câble Kabel	Fusible Zekering
	kW	*	**	*	**	*	**	kg/h	mm <sup>2</sup>	A	mm <sup>2</sup>	A
HGD45XW	4,5	2-5	2-7	2-4	2-6	2-3,5	2-4,5	5,5	3 x 6	25	5 x 1,5	3 x 10
HGD60XW	5,7	2,8-8	3,5-11	2-6	3-9	2-5	2-7,5	7,6	3 x 6	32	5 x 1,5	3 x 10
HGD90XW	9,0	6-12	9-17	4,5-10	7,5-14	3-8	6-11,5	12,0	3 x 10	40	5 x 2,5	3 x 16
HGD110XW	10,8	10-14,5	15-21	8-12	12-17	6-10	10-14	14,6	-	-	5 x 2,5	3 x 16
HGD150XW	15,0	12-19,5	17-28	10-16	14-23	8-13,5	12-18,5	20,1	-	-	5 x 2,5	3 x 25

Tableau 2. Informations d'installation  
Tabel 2. Installatiegegevens

\* aéré                      \*\* non aéré  
\* geventileerd        \*\* niet geventileerd

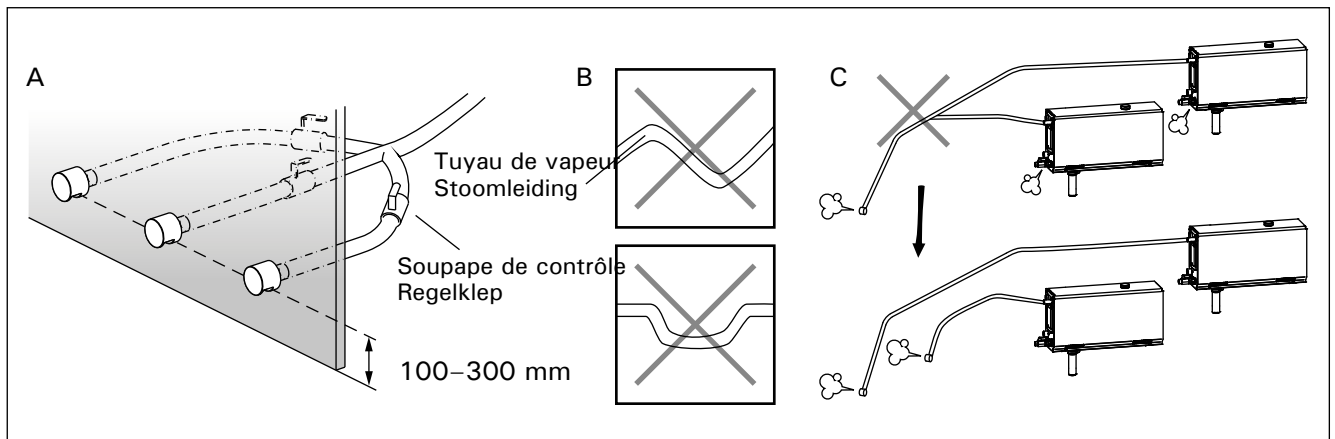


Figure 7. Buses et tuyaux de vapeur  
 Figuur 7. Stoommondstukken en -leidingen

## 2.5. Tuyaux de vapeur

La vapeur du générateur de vapeur est amenée au hammam par des tuyaux de cuivre. Le diamètre interne minimum pour un tuyau de vapeur est de 15 mm. Vous pouvez relier le générateur de vapeur au tuyau de cuivre avec un tuyau en silicone transparent d'un diamètre interne de 25 mm.



Les tuyaux transparents permettent de localiser les problèmes potentiels.

Les tuyaux doivent être soigneusement isolés. La longueur maximum d'un tuyau de vapeur isolé est de 10 mètres. Il est recommandé de placer le générateur de vapeur aussi près que possible du hammam afin de limiter la longueur des tuyaux de vapeur.

Si plus d'une buse de vapeur est utilisée, chaque tuyau de vapeur allant aux buses doit être équipé d'une soupape de contrôle du débit afin que la vapeur soit distribuée de façon homogène dans le hammam. Figure 7A. Ajustement des soupapes :

- Ouvrez complètement toutes les soupapes.
- Si de la vapeur sort plus de l'une des soupapes, baissez le débit.
- Ne baissez pas le débit sur toutes les soupapes à la fois.



**La vapeur doit pouvoir s'échapper sans entrave des buses. Si les buses et/ou tuyaux de vapeur sont bouchés, la vapeur sortira par la soupape de surpression (figure 3).**

L'extrémité terminale du tuyau de vapeur doit être inclinée en direction du hammam. Il ne doit pas y avoir d'inclinaisons excessives, de poches d'eau ou de coupures dans le tuyau. Figure 7B.

## 2.6. Installation des buses de vapeur

Attachez les buses de vapeur à l'extrémité du tuyau de vapeur et scellez le tuyau de vapeur avec du silicone. Les buses doivent être placées entre 100 et 300 mm au-dessus du sol. Les trois tailles des buses sont de G ½" (femelle). Figure 12A.



**Dirigez l'ouverture de la buse vers le bas. Assurez-vous que la vapeur ne puisse pas brûler les utilisateurs. Placez les buses de façon à ce que personne ne puisse les toucher par accident.**

## 2.5. Stoomleidingen

De stoom uit de stoomgenerator wordt door koperen leidingen naar de stoomcabine geleid. De minimale binnendiameter van de stoomleidingen is 15 mm. U kunt de dampgenerator met een doorzichtige siliconenslang met een binnendiameter van 25 mm op een koperen leiding aansluiten.



Doorzichtige leidingen helpen potentiële problemen te lokaliseren.

De leidingen moeten goed zijn geïsoleerd. De maximale lengte van een goed geïsoleerde stoomleiding is 10 meter. Het verdient aanbeveling de stoomgenerator zo dicht mogelijk bij stoomcabine te plaatsen om de stoomleidingen zo kort mogelijk te houden.

Als er meerdere stoommondstukken worden gebruikt, moet elke stoomleiding naar de mondstukken zijn uitgerust met een stromingsregelklep zodat de stoom gelijkmatig in de stoomcabine wordt verspreid. Figuur 7A. De kleppen instellen:

- draai alle kleppen volledig open.
- Als er aanzienlijk meer stoom uit een van de kleppen komt, draait u deze klep dicht.
- Draai nooit de stroming van alle kleppen dicht.



**De stoom moet ongehinderd uit de mondstukken worden geblazen. Als de stoommondstukken en/of leidingen verstopt zijn, wordt de stoom via de overdrukklep naar buiten geblazen (figuur 3).**

Het buitenste einde van de damppijp moet naar de dampruimte worden gebogen. De leidingen mogen geen overbodige bochten, waterophopingen of afdichtingen bevatten. Figuur 7B.

## 2.6. De stoommondstukken plaatsen

Bevestig het stoommondstuk aan het einde van de stoomleiding en dicht de doorvoer van de stoomleiding af met siliconenkit. De mondstukken moeten 100–300 mm boven vloerniveau worden geplaatst. Het formaat van de schroefdraad van het mondstuk is G ½" (intern). Figuur 12A.



**Zorg dat de opening van het mondstuk omhoog wijst. Zorg dat de baders zich niet aan de stoom kunnen branden. Plaats de mondstukken zodanig dat niemand deze per ongeluk kan aanraken.**

## 2.7. Installation de la pompe de diffusion d'arôme

La pompe de diffusion d'arôme est installée pour alimenter le tuyau de vapeur en arôme. La jointure entre le tuyau d'alimentation et le tuyau de vapeur doit être aussi proche que possible de la buse de vapeur afin d'empêcher l'accumulation d'une quantité trop importante de résidus d'arôme dans le tuyau de vapeur au fil du temps. Voir l'illustration 3. Voir la figure 6 pour les raccordements électriques.

## 2.8. Installation de la soupape d'évacuation automatique

Voir l'illustration 3. Voir la figure 6 pour les raccordements électriques. Lors du serrage de la jointure, tenez fermement le tuyau du générateur de vapeur et ne le laissez pas tourner. **Après l'installation, activez la valve d'évacuation automatique à partir du tableau de commande (S-03).**

## 2.7. De geurstofpomp plaatsen

De geurstofpomp wordt gebruikt om geurstoffen in de stoomleiding te pompen. De verbinding tussen de aanvoerbuis en de damppijp moet zo dicht mogelijk tegen de verneveldop zitten. Op die wijze zal zich na verloop van tijd zo weinig mogelijk geurrestant ophopen in de damppijp. Zie afbeelding 3. Zie figuur 6 voor elektrische aansluitingen.

## 2.8. De automatische afvoerklep plaatsen

Zie afbeelding 3. Zie figuur 6 voor elektrische aansluitingen. Houd bij het vastzetten van de verbinding de slang van de dampgenerator goed vast en laat hem niet draaien. **Activeer na installatie het automatische afvoerventiel vanaf het besturingspaneel (S-03).**

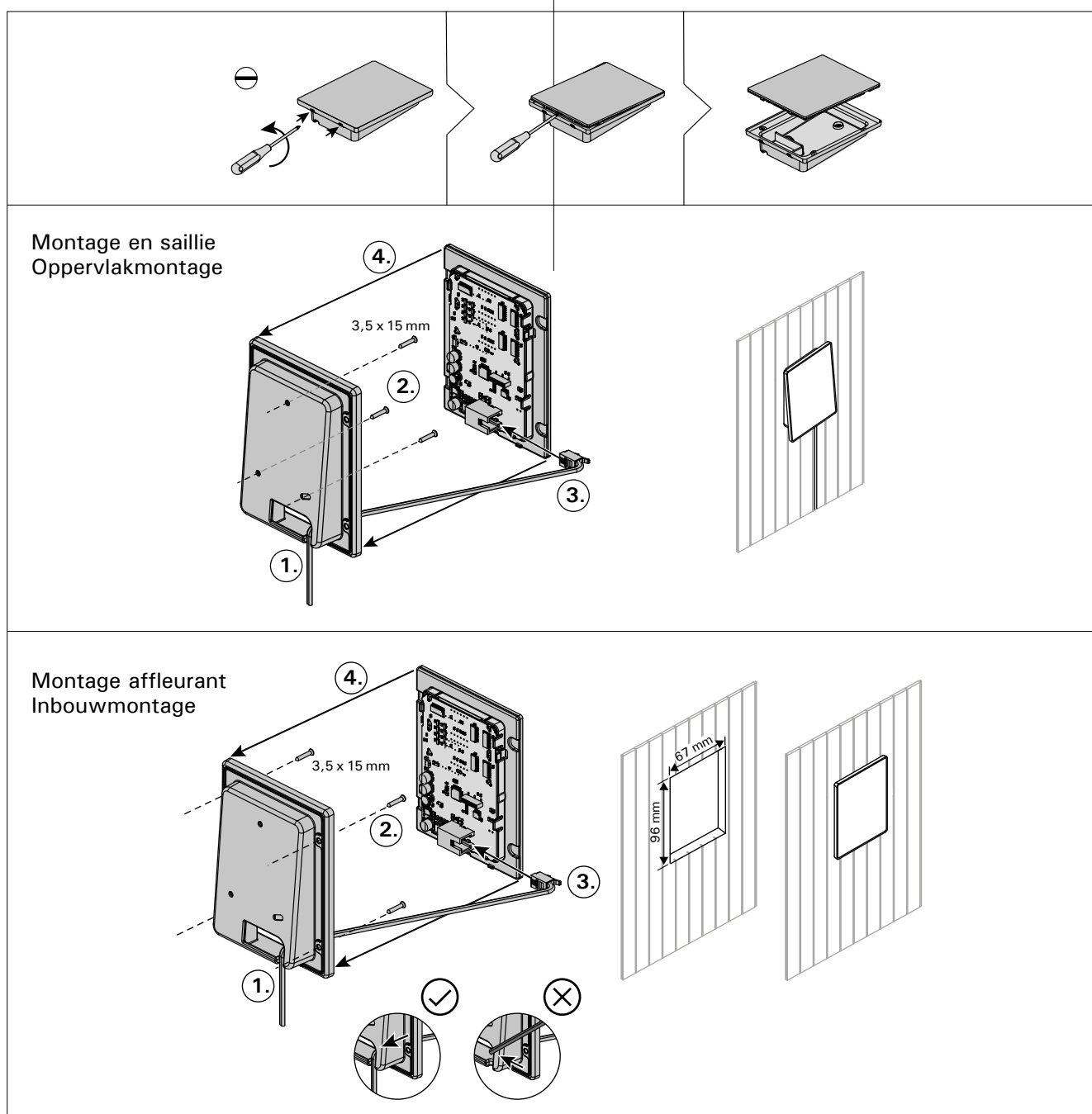


Figure 8. Fixation du tableau de commande  
Figuur 8. Bedieningspaneel plaatsen



## 2.9. Installation, choix de l'emplacement et fixation du tableau de commande

Le tableau de commande est étanche aux éclaboussures et présente une faible tension de fonctionnement. Le tableau peut être installé dans une zone sèche, comme dans le vestiaire, ou dans l'habitation. Le tableau ne peut pas être installé dans le hammam. Illustration 8.

Il est possible de faire passer le câble de données dans le conduit prévu à cet effet (ø 30 mm) dans la structure des parois afin de le masquer ; sinon, il doit être installé sur la surface de la paroi.

## 2.10. Réinitialisation du fusible de surchauffe



La raison de l'arrêt doit être déterminée avant d'appuyer sur le bouton. Le fusible de surchauffe ne doit être réinitialisé que par un professionnel de la maintenance.

## 2.9. Bedieningspaneel plaatsen

Het besturingspaneel is spatwaterdicht en heeft een lage bedrijfsspanning. Het paneel kan op een droge plaats worden geïnstalleerd, bijvoorbeeld in de was- of kleedruimte of het woongedeelte. Het paneel mag niet in de damruimte worden geïnstalleerd. Afbeelding 8.

Met een geleiderbuis (ø 30 mm) binnen de wandstructuur kunt u de gegevenskabel in de wand verborgen – anders moet de installatie op de wand worden aangebracht.

## 2.10. De beveiliging tegen oververhitting resetten



Voordat deze knop wordt ingedrukt, moet de oorzaak van het uitschakelen zijn vastgesteld. De beveiliging tegen oververhitting mag alleen door professioneel onderhoudspersoneel worden gereset.

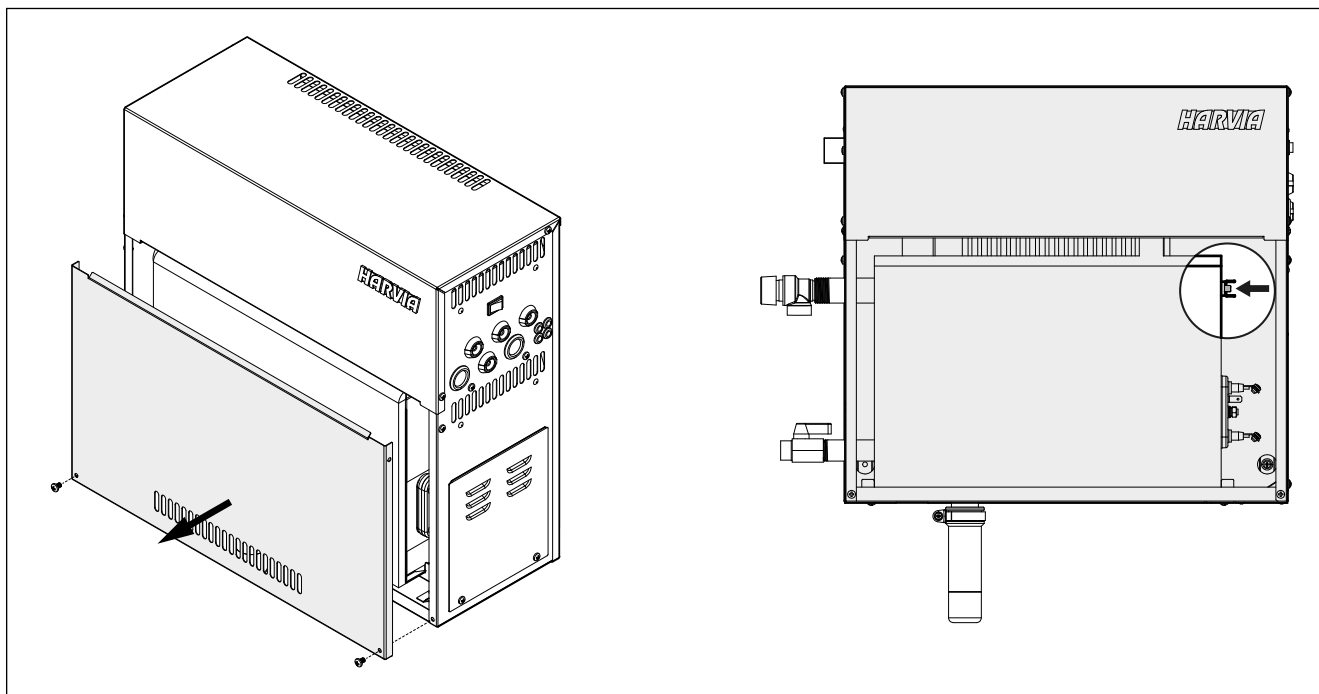
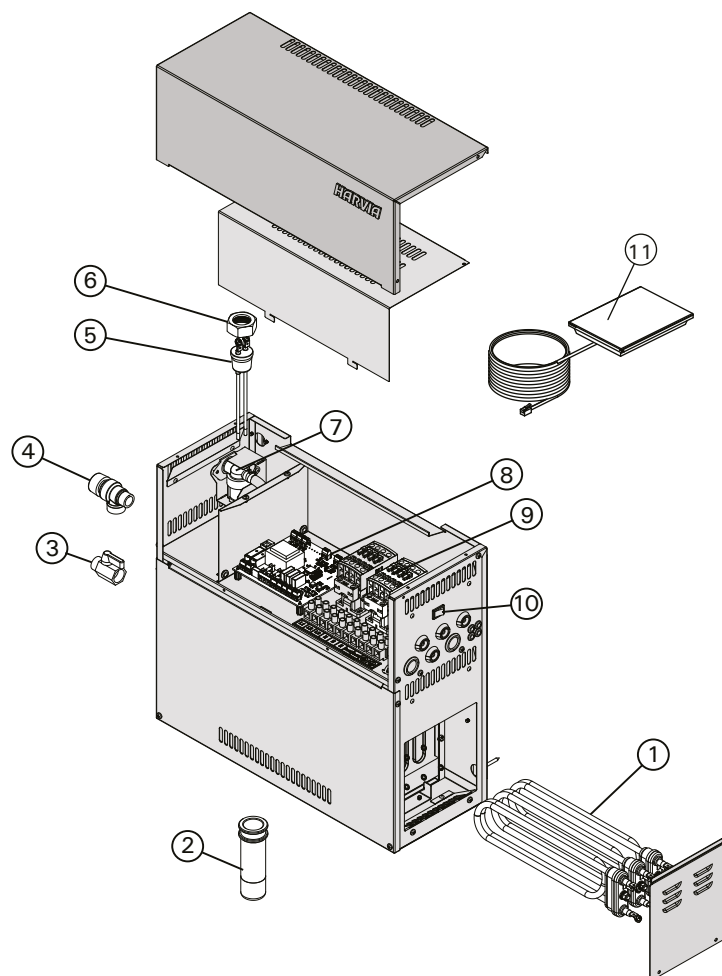


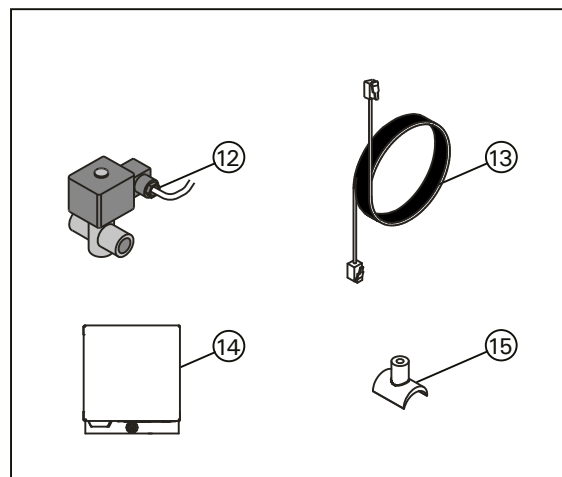
Figure 9. Réinitialiser le fusible de surchauffe

Figuur 9. De beveiliging tegen oververhitting resetten

## 3. PIÈCES DETACHÉES



## 3. RESERVEONDERDELEN



				modèle model	pièces stuk
1	Élément chauffant 1500 W/230 V	Verwarmingselement 1500 W/230 V	ZG-330T	HGD45XW	3
	Élément chauffant 1900 W/230 V	Verwarmingselement 1900 W/230 V	ZG-340T	HGD60XW	3
	Élément chauffant 3000 W/230 V	Verwarmingselement 3000 W/230 V	ZG-350T	HGD90XW	3
	Élément chauffant 3600 W/230 V	Verwarmingselement 3600 W/230 V	ZG-360T	HGD110XW	3
	Élément chauffant 5000 W/230 V	Verwarmingselement 5000 W/230 V	ZG-365T	HGD150XW	3
2	Réceptif à sédiments	Bezinkselbeker	ZSTM-170		1
3	Soupape d'évacuation manuelle	Handmatige afvoerlep	ZG-575		1
4	Soupape de sécurité	Veiligheidsklep	ZG-580		1
5	Capteur de niveau d'eau	Waterniveausensor	ZSG-092		1
6	Écrou	Moer	ZSG-014		1
7	Électrovanne	Magneetventiel	ZG-379		1
8	Circuit imprimé	Bedradingsplaat	WX645		1
9	Contacteur	Contactoor	ZSK-778		2
10	Commutateur principal	Hoofdschakelaar	ZSK-684		1
11	Tableau de commande	Bedieningspaneel	WX700		1
<b>Pièces et accessoires en option/Optionele onderdelen en apparaten</b>					
12	Soupape d'évacuation automatique	Automatische afvoerlep	ZG-700		1
13	Câble data 1.5 m	Datakabel 1,5 m	WX312		1
14	Pompe de diffusion d'arôme	Geurstofpomp	ZG-900		1
15	Raccord pour pompe de diffusion d'arôme	Aansluitdeel voor geurpomp	ZSTM-195		1

Nous vous recommandons d'utiliser uniquement les pièces détachées du fabricant.  
Wij adviseren u alleen onderdelen van de fabrikant te gebruiken.



## DATA SHEET

Technical data	Type	HGD45XW	HGD60XW	HGD90XW	HGD110XW	HGD150XW
	Power kW	4,5	5,7	9	10,8	15
	Fuse (400V 3N~) A	3 x 10	3 x 10	3 x 16	3 x 16	3 x 25
	Fuse (230 V 1N~) A	25	32	40	-	-
	Light capacity	100 W/230 V ~				
	Fan capacity	100 W/230 V ~				
	Out 1 capacity	50 W/230 V ~				
	Out 2 capacity	50 W/230 V ~				
	Led pilot light V	5				
	Switch input V	3,5				
	Protection class	IPX2				
	Steam output capacity kg/h	5,5	7,6	12	14,6	20,1
Dimensions	Width mm	460				
	Height mm	435				
	Depth mm	195				
	Weight (empty unit) kg	12				
	Water capacity (boiling) l	7				
	Sensor cable length m	5 (max 10)				
	Control unit cable length m	5 (max 30)				
Connections	Steam out	G3/4"				
	Water in	G1/2"				
	Incoming water pressure bar	1,5-4				
	Incoming Water flow rate l/min	8-12				
	Water out	G1/2"				
	Supply cord (400V 3N~) mm <sup>2</sup>	5 x 1,5	5 x 1,5	5 x 2,5	5 x 2,5	5 x 2,5
	Supply cord (230 V 1N~) mm <sup>2</sup>	3 x 6	3 x 6	3 x 10	-	-
	Light lead (230 V 1N~) mm <sup>2</sup>	2 x 1,5				
	Fan lead (230 V 1N~) mm <sup>2</sup>	2 x 1,5				
	Sensor lead (230 V 1N~) mm <sup>2</sup>	2 x 0,5				
	Fragrance pump lead (230 V 1N~) mm <sup>2</sup>	2 x 1,5				
Discharge valve (230 V 1N~) mm <sup>2</sup>	2 x 1,5					
Room Volumes	Light wall m <sup>3</sup>	2-5	2,8-8	6-12	10-14,5	12-19,5
	Light wall (not ventilated) m <sup>3</sup>	2-7	3,5-11	9-17	15-21	17-28
	Tiled light wall m <sup>3</sup>	2-4	2-6	4,5-10	8-12	10-16
	Tiled light wall (not ventilated) m <sup>3</sup>	2-6	3-9	7,5-14	12-17	14-23
	Tiled stone wall m <sup>3</sup>	2-3,5	2-5	3-8	6-10	8-13,5
	Tiled stone wall (not ventilated) m <sup>3</sup>	2-4,5	2-7,5	6-11,5	10-14	12-18,5
Ambient conditions	Storage temperature °C	0-50				
	Ambient temperature °C	10-30				
Fuses	Fuse for valves and pump	T2.5A				
	Fuse for light and fan	T2.5A				



P.O.Box 12  
Teollisuustie 1-7  
40951 Muurame  
FINLAND  
+358 207 464 000  
harvia@harvia.fi



Адрес уполномоченного лица:  
ООО «Харвия Рус»  
196006, Россия. Санкт-Петербург г,  
пр-кт Лиговский, д. 266, стр.  
1, помещ. 2.1-Н.50 | ОГРН 1157847200818  
телефон: +78123258294 | spb@accountor.ru