

# CEMBRIT

## Monteringsanvisning

### Cembrit Multi Force

Innehåll anvisning för innerväggar och tak

Lagring	2
Bearbetning	2
Infästning	3



Cembrit Multi Force är lätt att bearbeta. Du kan använda vanliga verktyg för trä.



## Funktion

Cembrit Multi Force, som tidigare hette Minerit Normal, är en stark, brandsäker, mögelsäker och fuktbeständig byggskiva, som används främst inomhus i väggar och tak där kraven är högre än vanligt.

Följer du denna anvisning och använder dig av de rekommenderade hjälpmedlen så går arbetet lätt. Och resultatet blir en beklädnad som fungerar länge.

## Kontrollera att du fått rätt skiva

Skivorna är märkta med MULTI FORCE.

Cembrit Multi Force finns i tjocklekar 9 och 12 mm och i bredd 1200 och 900 mm samt i längd 2550 och 3000 mm.

Skivan har en liten fas på långkanterna som vid stumt montage ger en liten diskret v-fog. Längs långkanterna finns markeringar för rätt skruvplacering (c-avstånd 200 mm) för att underlätta montage, de är ej genomborrade.

Cembrit Multi Force kan användas inomhus i alla typer av miljöer, även fuktiga, samt utomhus i regnskyddade lägen.

Använd inte Cembrit Multi Force som kakelbärare, utan använd endast den specialanpassade Cembrit Aqua Block.

## Cembrit Multi Force är lätt att bära

Trots att skivan är lättare än de flesta andra cementbundna skivor är det en fördel att vara två vid lyft och att använda hjälpmedel.

## Montera endast torra skivor

Skivorna ska lagras på torrt och plant underlag. Förvara dem liggande på underslag med max. c-avstånd 500 mm. Utomhus ska skivorna täckas för att skyddas mot väta.

## Skivan är enkel att såga

Vanliga verktyg för trä går att använda för mindre mängd kapning. Använd fintandad hårdmetallklinga för trä och sänk varvtalet på cirkelsågen till ca 2000 varv/min. Vid större mängder sågning använd Cembrits DIA 888931-160/20.

Det dammar när man sågar vilket kan vara obehagligt men det är inte farligt.

För att begränsa Exponeringen av damm:

- Arbeta i väl ventilerat utrymme alternativt utomhus.
- Använd verktyg med direktansluten dammsugare, offerskiva under skivan och långsamtgående cirkelsåg med av Cembrit rekommenderad klinga.

Under maskinbearbetning av produkten skall dammnivån hållas under det hygieniska gränsvärdet. Hygieniskt gränsvärde för totaldamm är 10 mg/m<sup>3</sup>.

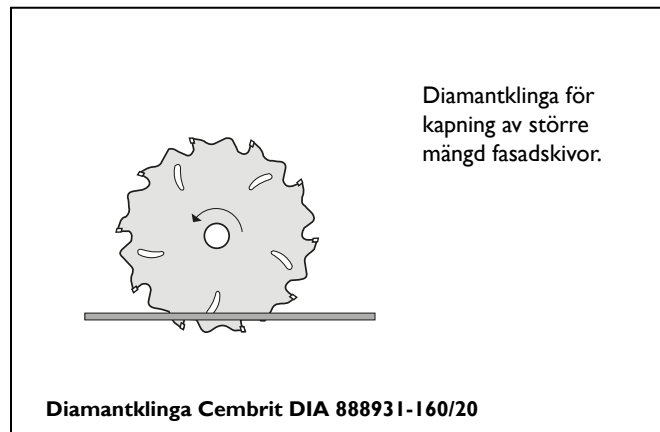
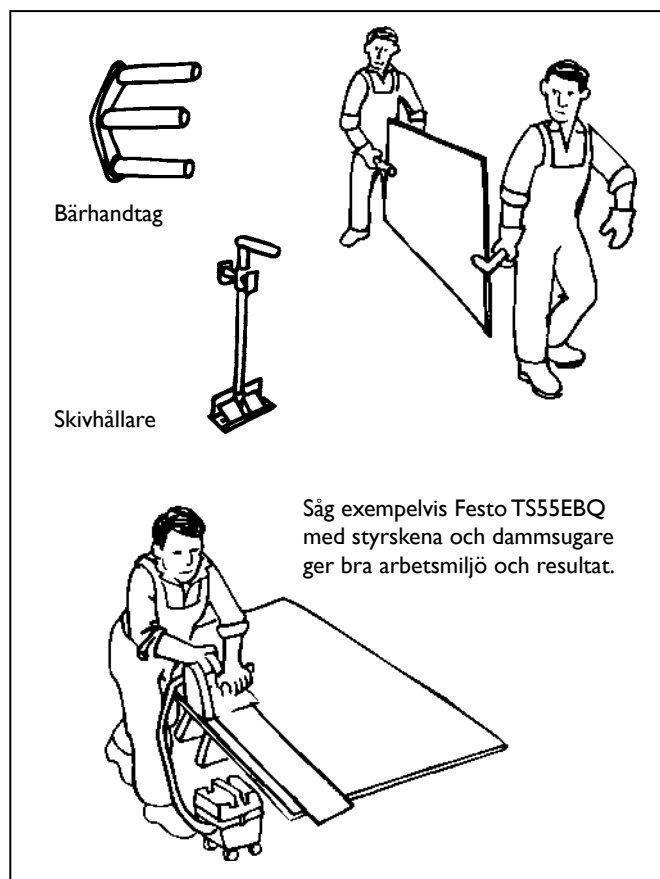
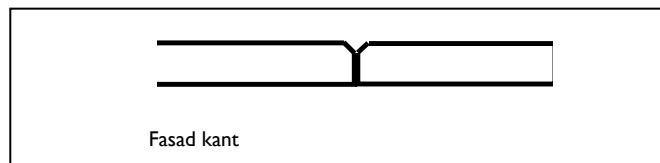
## Ingen fara för din hälsa

Det finns inga farliga ämnen i Cembrit Multi Force. Emissionsprover visar att de inte ger ifrån sig några farliga gaser. Cembrit Multi Force består av cement, kalksten, glimmer och cellulosafiber.

500

## Att lagra skivor

- På plant och torrt underlag.
- Torrt inomhus eller noggrant täckta utomhus. Plasthuven är endast ett transportskydd.



## Så här monterar du

Börja fästa nedtill i mitten av skivan och tryck skivan mot stommen under monteringen.

Har du Cembrit Multi Force på bägge sidor av väggen ska skivorna skarvas på samma regel. Vid dubbla skivor ska fogarna förskjutas.




## På träreglar

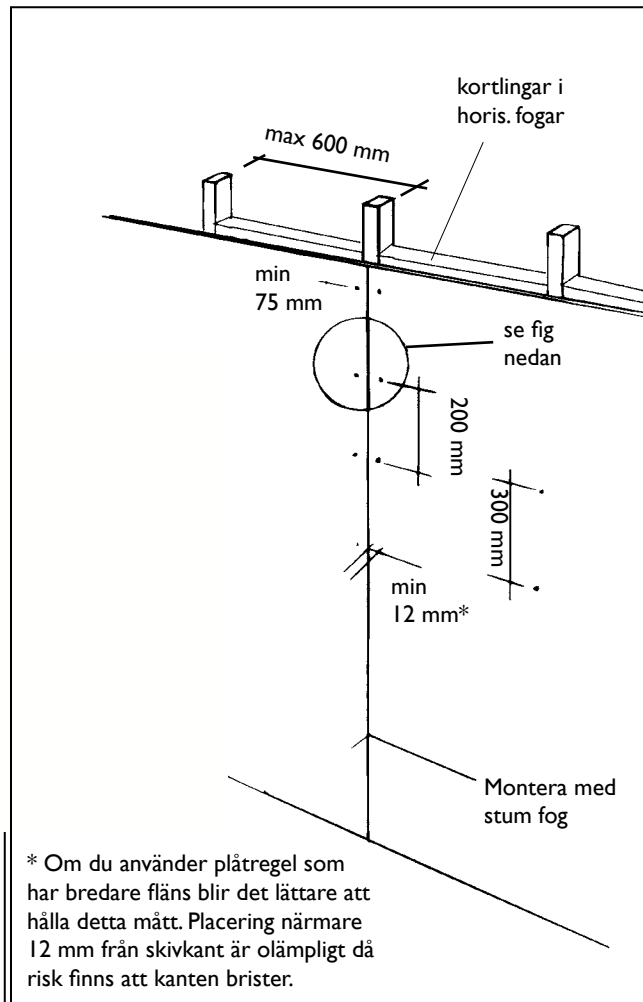
Använd självförsänkande Cembritskruv CI SCR-WS 3,9x35. För montage av dubbla skivor använd CI SCR-WS 4,2x45. Skruvplaceringen är förberedd med hål i skivkanten för att göra det lättare att göra rätt. Förborring krävs inte.

C-avstånd se figur.

## På plåtreglar

Använd självförsänkande Cembritskruv CL SCR-S 3,9x25. För montage av dubbla skivor använd CI SCR-WS 3,9x35.

Produkt	Beskrivning	Åtgång min
Cembritskruv CL SCR-S 3,9x25 	För 1 skivlager på plåtreglar < 0,8 mm Krysspår Ph2, gulkromaterad.	15-18 st/m <sup>2</sup>
Cembritskruv CL SCR-SW 3,9x35 	För 2 skivlager på plåtreglar < 0,8 mm eller 1 skivlager på trä. Krysspår Ph2, gulkromaterad.	15-18 st/m <sup>2</sup>
Cembritskruv CL SCR-SW 4,2x45 	För 2 lag skivor på trä. Krysspår Ph2, gulkromaterad.	15-18 st/m <sup>2</sup>

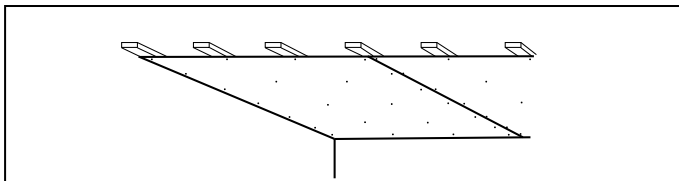


## Brandavskiljande och ljudisolerande vägg

Brandavskiljande och ljudisolerade väggar utförs enligt detaljer som finns redovisade i publ 263.

## Undertak

I innertak och undertak ute skall regelavståndet vara max. 400 mm. Utomhus alltid med förborrade hål och skruv med kullriga huvuden, se separat anvisning "Undertak tak ute".

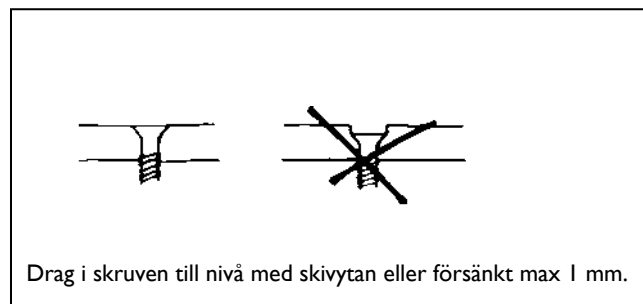
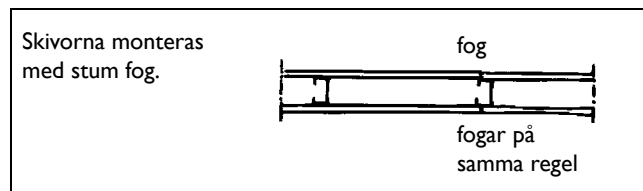
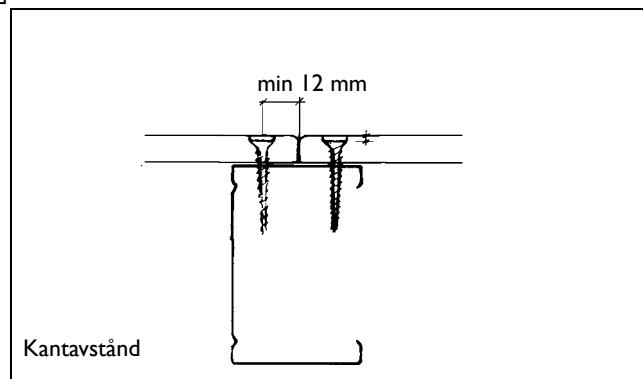


## Ytbehandling

För att målningsbehandlingen skall få tillräckligt god vidhäftning är det viktigt att damma av skivorna! Ta bort eventuellt "skägg" vid infästningarna så blir det snyggare resultat.

**Målad yta – synlig v-fog:** Spackla skruvhuvuden eller lämna dem synliga. Skivfogen skall inte spacklas utan lämnas synlig. Använd färgtyper lämpliga för betong, exempelvis latex- eller akrylfärg (ej olje- eller alkydfärger utan grundning med alkalieresistent färg).

**Laserad yta – synlig v-fog:** Ev. underbehandling lika ovan. Följ lasyrleverantörens anvisningar för betongytor.



Publ 305 okt 2015  
BSAB KBB.21-22  
Ersätter Maj 2012  
Uppdatering se: [www.cembrit.se](http://www.cembrit.se)



# CEMBRIT

Cembrit AB  
Box 42013  
SE-126 12 Stockholm  
Sweden

Tel.: +46 8 506 608 00  
Fax: +46 8 506 608 99  
[info@cembrit.se](mailto:info@cembrit.se)  
[cembrit.se](http://cembrit.se)

Cembrit AB marknadsför fibercementskivor tillsammans med system för hållbart byggande och estetiskt attraktiva lösningar för alla typer av hus. Produkterna tillverkas med den senaste tekniken utvecklad ur 100 årig tradition. Skivorna finns hos de ledande återförsäljarkedjorna inriktade på byggproffs. Vår personal är en viktig del i vår helhetslösning, de hjälper till med utbildning och skräddarsyr till perfekt passform i ditt projekt. Du får en unik partner.