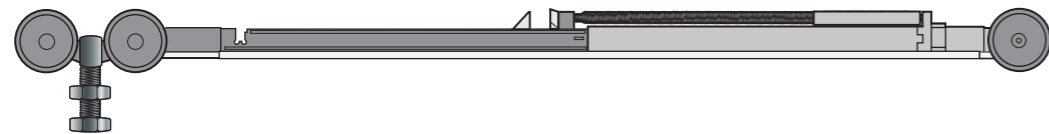
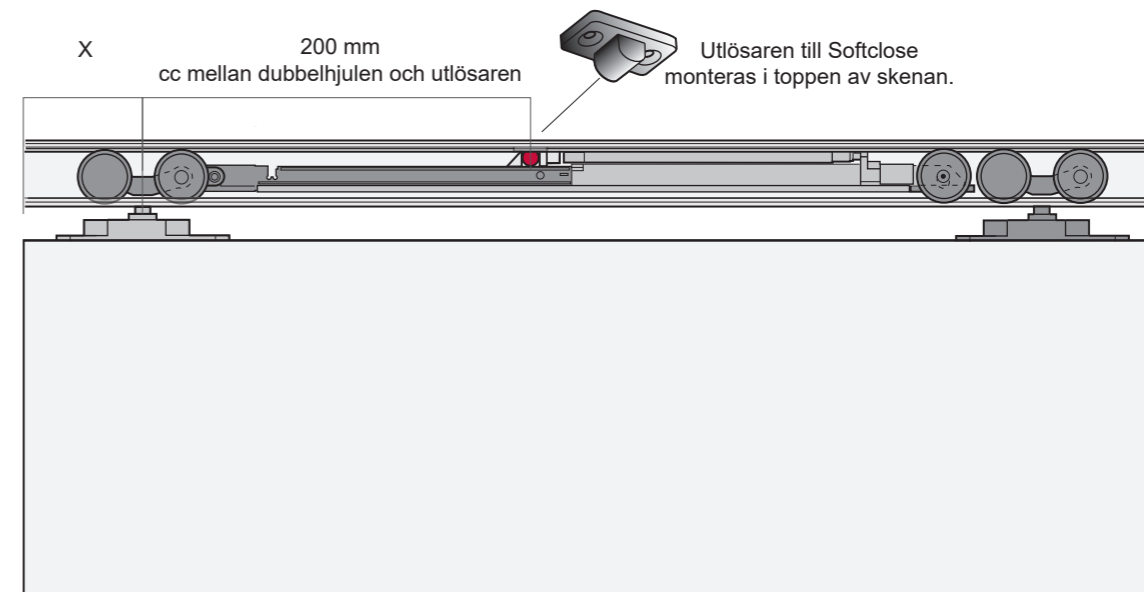


Monteringsanvisning av skena - RollLock

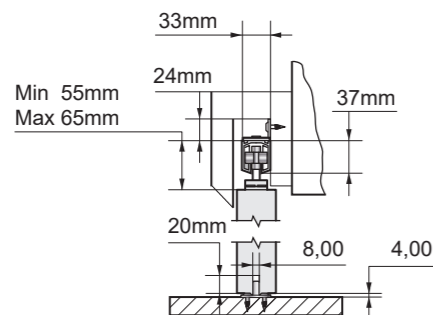


Montering av Softclose

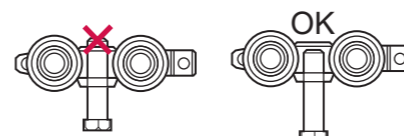
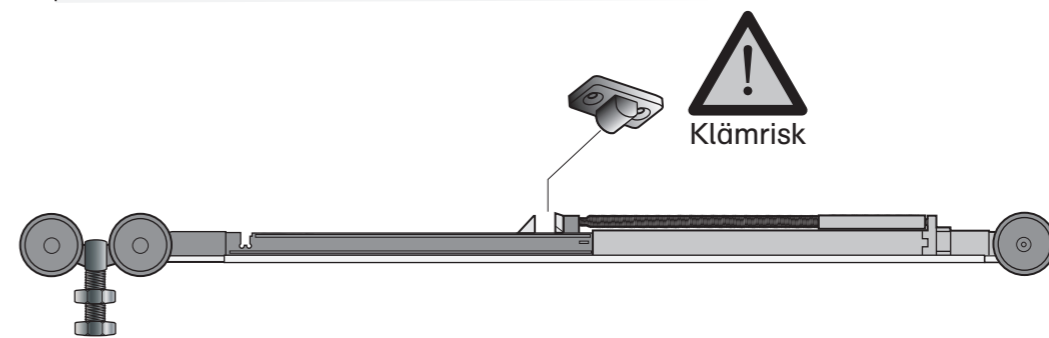
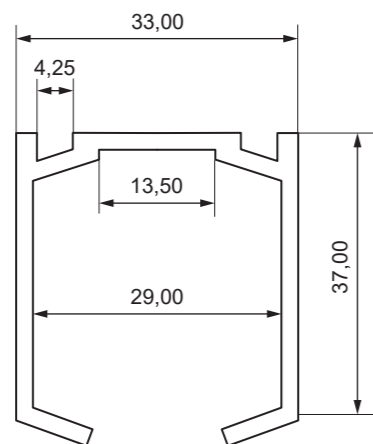
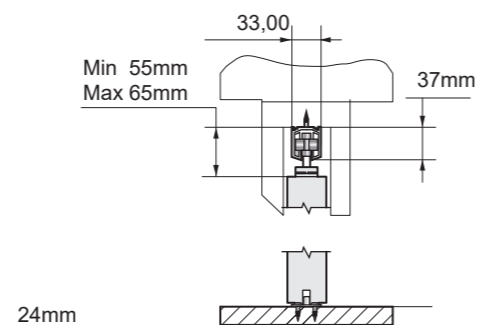
1. Softclose ska aktiveras innan den blir placerad i skenan. Aktivera Softclose genom att trycka fjädern i riktning mot de dubbla aktiveringshjulen. Den ska tryckas hela vägen tills den hakar i aktiveringshjulen. Använd ev. en skruvmejsel då klämrisk förekommer.
2. Softclose placeras i skenan. Den bakersta hjulet ska först upp i skenan, därefter resten av stängaren som tryckes upp.
3. Mät ut 200 mm mellan centrum av dubbelhjulen och centrum på utlösaren och skruva fast utlösaren. Det är viktigt att Softclose blir inskjuten helt, så att utlösaren kan monteras.
4. Montera till sist dörren på justerbulten och justera höjden.



Väggmontering



Loftmontering



OBS! Justerbulten får inte sticka ut över kanten på rullen.

OBS! Kan ej användas på dörrar under 72,5 cm.