

316

**De finaste
handtagen
för de bästa
idéerna**

Låt detaljerna lyfta helheten

På Habo har vi en passion för detaljer. Som Nordens ledande företag inom beslag vet vi att valet av dörrhandtag gör stor skillnad för helhetsupplevelsen. Du anar det vid första anblicken. Du förstår det redan när du känner hur material, form och funktion blir ett i varje rörelse. Och du blir övertygad när du efter år av användning får samma positiva känsla som när handtaget var

nytt. Med rätt design och kvalitet hjälper vi dig att skapa ett bättre fungerande byggprojekt.

Numera är det vanligt att använda rostfritt stål klass 304 för rostfria handtag som, trots benämningen, ibland kan ha mindre rostfläckar. I 316-serien fokuserar vi på de höga krav som ofta gäller för offentliga och kommersiella byggnader. Därför är alla dörrhandtag och tillbehör

tillverkade i ännu bättre AISI 316-stål. Denna beteckning betyder att stålet är rostfritt och syrabeständigt och därför mer lämpligt för användning både utomhus och i tuffa miljöer.

På Habo har vi produkterna, logistiken och tjänsterna som hjälper dig att förverkliga dina bästa idéer. Några av våra finaste handtag hittar du i den här broschyren.



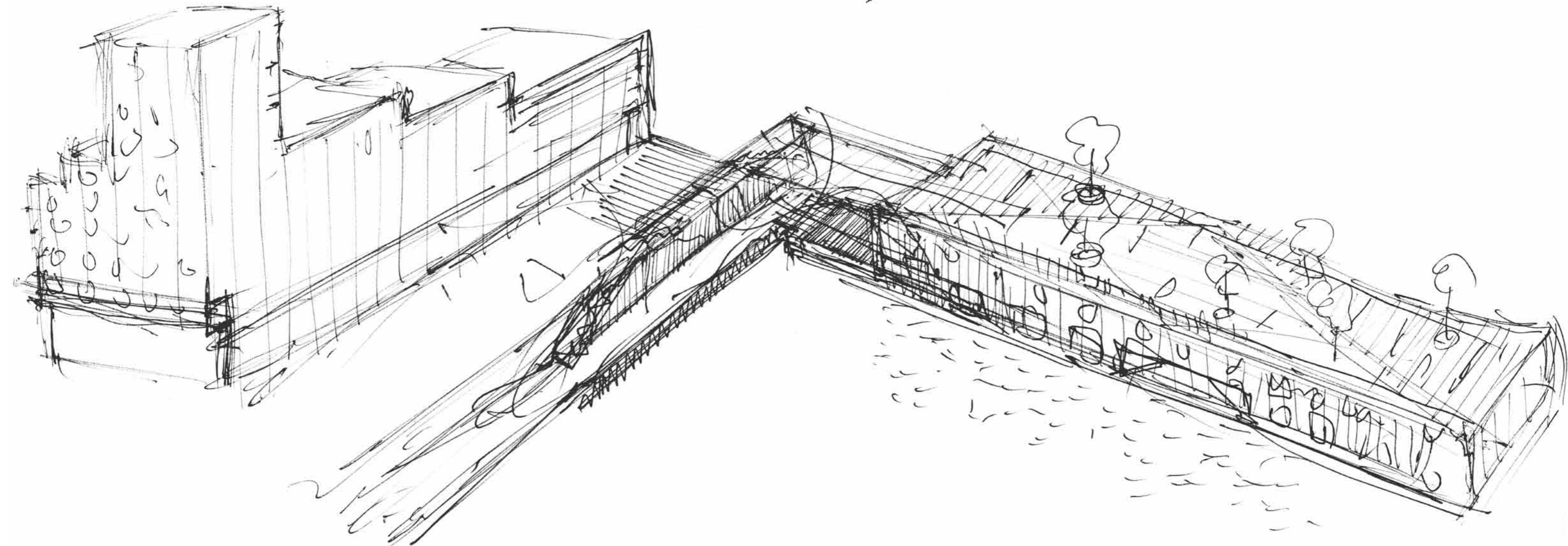
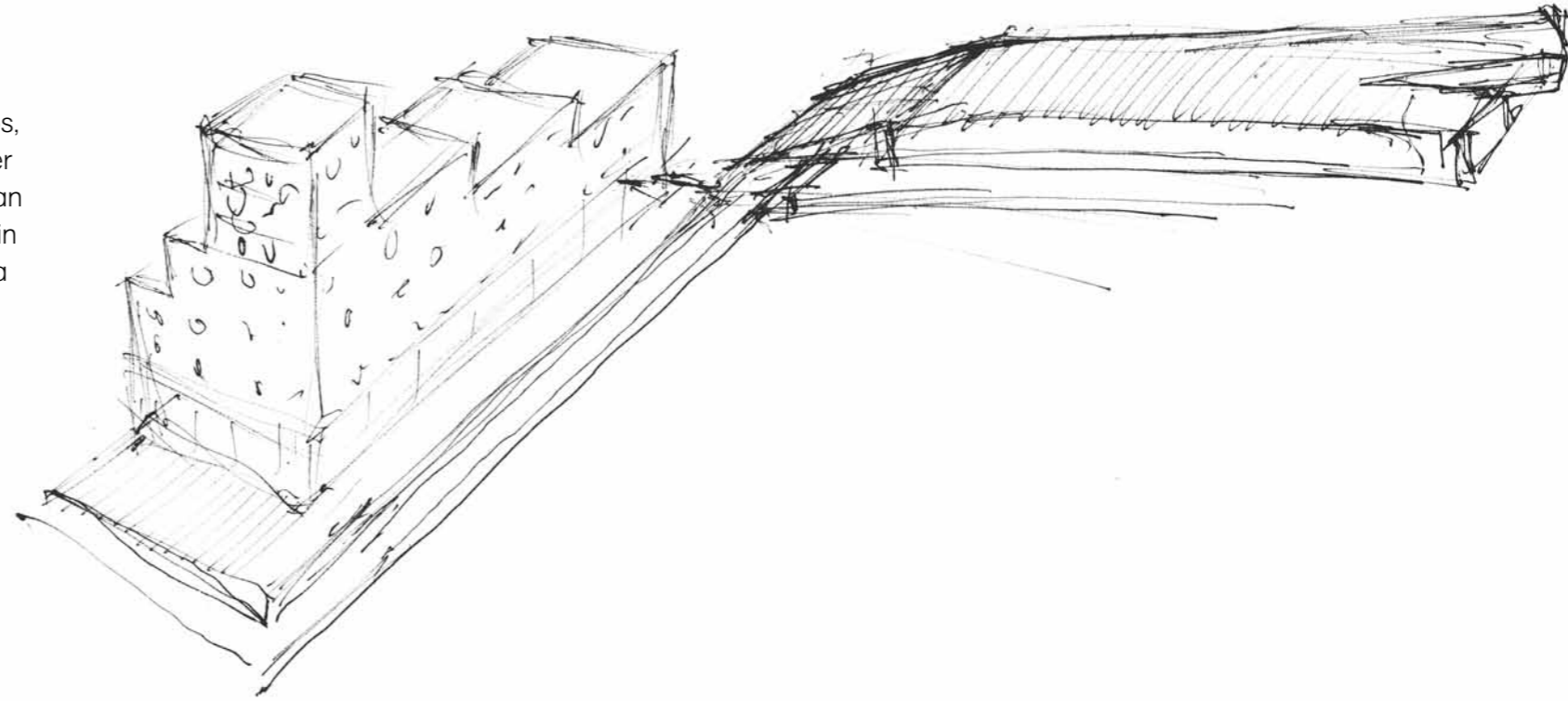
Vi är med dig från skiss till nyckel i dörren

Lika viktigt som valet av favorit-handtag, är valet av leverantör. Vi på Habo har varit med länge, och du kan räkna med oss som en trygg och ledande nordisk aktör på marknaden under många år framöver. Varför är det viktigt? För dig som ritar

och planerar byggnadsprojekt sträcker sig vårt åtagande längre än till ett brett urval av kvalitetsprodukter.

Vi stöttar dig med inspiration, rådgivning och support från skiss till nyckel i dörren. För att förenkla ditt arbete hjälper vi dig

med bildmaterial, 3D-skisser, tips, guider och installationsmanualer för handtag och tillbehör som kan underlätta ditt produktval och din visualisering. Besök vår hemsida och välj själv bland ytter- och innerdörrhandtag och miljöer i vårt virtuella provrum.



Design och funktion för framtidens projekt

Vad gör du om 20 år? Hur skiftande livet än ter sig bjuder Habos dörrhandtag knappast på några överraskningar. När det gäller design och funktion är vi både kompromisslösa och förutsägbara. Vi tänker långsiktigt och utvecklar produkter med mekanik,

säkerhet och form som håller måttet för dagens och framtidens projekt. Planerar du en privatbostad eller kanske 200 nya lägenheter? Då är Habos stilrena dörrhandtag ett säkert, tryggt och lika klokt val idag som i morgon.



Dörrhandtag 316-1 Tidløst handtag med lätt böjd L-form och god ergonomi. Handtaget har en extra borstad ovansida som skapar färgspel och nyanser i det rostfria materialet.



Dörrhandtag 316-3 Tidløst dörrhandtag vars stilrena, lätt böjda grepp i coupé-form gjort det till en omttyckt klassiker för de flesta miljöer under många år.

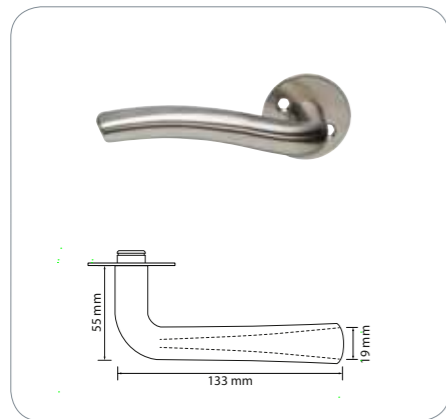


Dörrhandtag 316-2 Tidløst, enkelt, minimalistiskt och modernt handtag som passar lika bra i permanentbostaden som kontorshuset. Handtaget har en klassisk L-form.



Dörrhandtag 316-4 Tidløst dörrhandtag med rundade ytor och mjuka former som ger dörren ett stilrent men samtidigt lätt klassiskt uttryck.

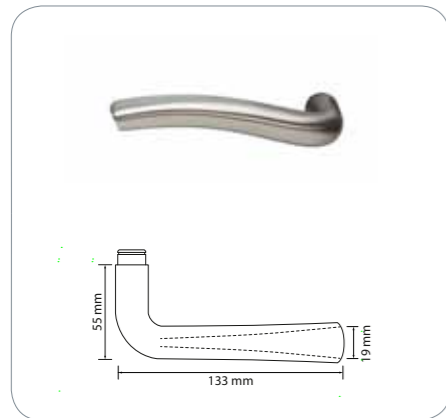
Hitta dina egna favoriter



Dörrhandtag 316-1

16635 Dörrhandtag 316-1 19 mm med rosett

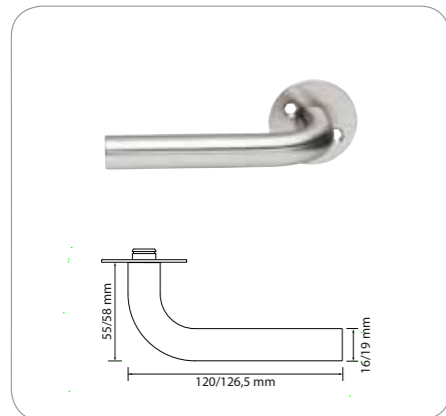
Dörrhandtag i borstat rostfritt syrafast stål. Passar till dörrtjocklek 35-60 mm. Levereras med 2 st M4 x 38 mm, 2 st M4 x 75 mm klippbar skruv samt 2 st M4 hylsmutter och 1 st skruvguide.



Dörrhandtag 316-1

16636 Dörrhandtag 316-1 19 mm utan rosett

Dörrhandtag i borstat rostfritt syrafast stål. Passar till dörrtjocklek 35-60 mm.

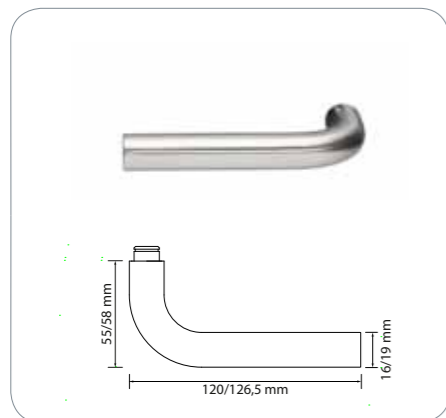


Dörrhandtag 316-2

16621 Dörrhandtag 316-2 16 mm med rosett

16622 Dörrhandtag 316-2 19 mm med rosett

Dörrhandtag i borstat rostfritt syrafast stål. Passar till dörrtjocklek 35-60 mm. Levereras med 2 st M4 x 38 mm, 2 st M4 x 75 mm klippbar skruv samt 2 st M4 hylsmutter och 1 st skruvguide.



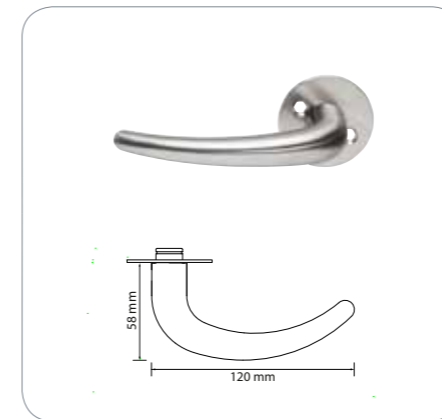
Dörrhandtag 316-2

16623 Dörrhandtag 316-2 16 mm utan rosett

16624 Dörrhandtag 316-2 19 mm utan rosett

16625 Dörrhandtag 316-2 16 mm massiv utan rosett

Dörrhandtag i borstat rostfritt syrafast stål. Passar till dörrtjocklek 35-60 mm.

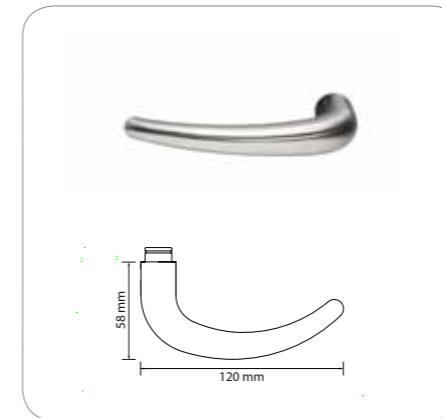


Dörrhandtag 316-3

16626 Dörrhandtag 316-3 120 mm med rosett

16629 Dörrhandtag 316-3 120 mm massiv med rosett

Dörrhandtag i borstat rostfritt syrafast stål. Passar till dörrtjocklek 35-60 mm. Levereras med 2 st M4 x 38 mm, 2 st M4 x 75 mm klippbar skruv samt 2 st M4 hylsmutter och 1 st skruvguide.

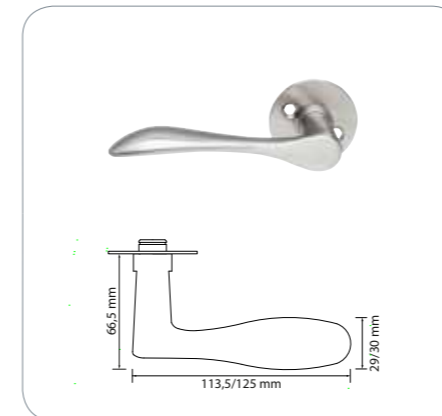


Dörrhandtag 316-3

16627 Dörrhandtag 316-3 120 mm utan rosett

16630 Dörrhandtag 316-3 120 mm massiv utan rosett

Dörrhandtag i borstat rostfritt syrafast stål. Passar till dörrtjocklek 35-60 mm.

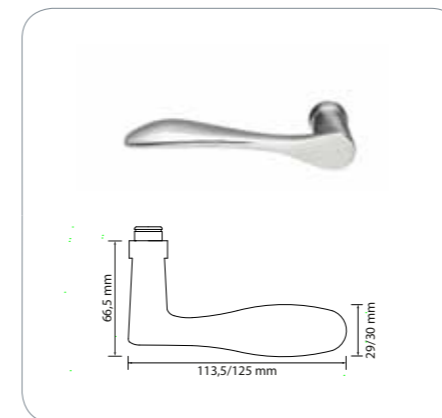


Dörrhandtag 316-4

16631 Dörrhandtag 316-4 113,5 mm massiv med rosett

16633 Dörrhandtag 316-4 125 mm massiv med rosett

Dörrhandtag i borstat rostfritt syrafast stål. Passar till dörrtjocklek 35-60 mm. Levereras med 2 st M4 x 38 mm, 2 st M4 x 75 mm klippbar skruv samt 2 st M4 hylsmutter och 1 st skruvguide.

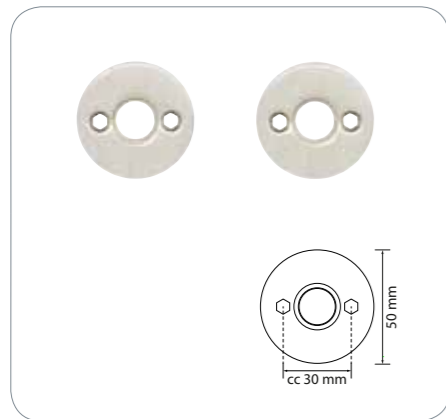


Dörrhandtag 316-4

16632 Dörrhandtag 316-4 113,5 mm massiv utan rosett

16634 Dörrhandtag 316-4 125 mm massiv utan rosett

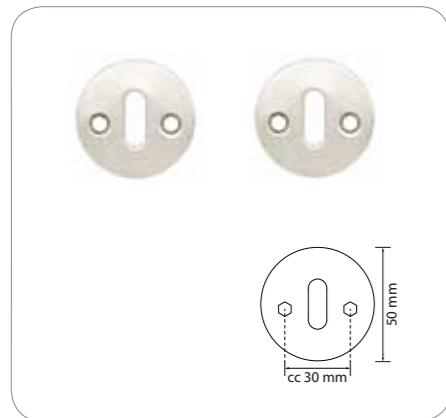
Dörrhandtag i borstat rostfritt syrafast stål. Passar till dörrtjocklek 35-60 mm.



Rosett

16637 Rosett 2 mm

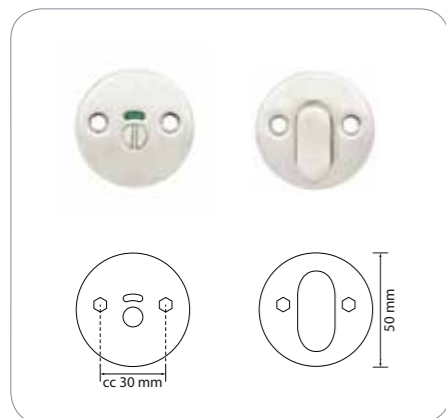
Rosett 2 st i borstat rostfritt syrafast stål. Passar till dörrtjocklek 35-75 mm. Levereras med 2 st M4 x 38 mm, 2 st M4 x 75 mm klippbar skruv samt 2 st M4 hylsmutter och 1 st skruvguide.



Nyckelskylt

16639 Nyckelskylt 2 mm

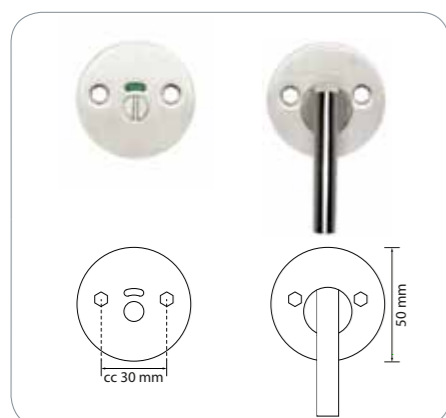
Nyckelskylt 2 st i borstat rostfritt syrafast stål. Passar till dörrtjocklek 35-75 mm. Levereras med 2 st M4 x 38 mm, 2 st M4 x 75 mm klippbar skruv och 2 st M4 hylsmutter.



Wc-beslag

16640 Wc-beslag 2 mm

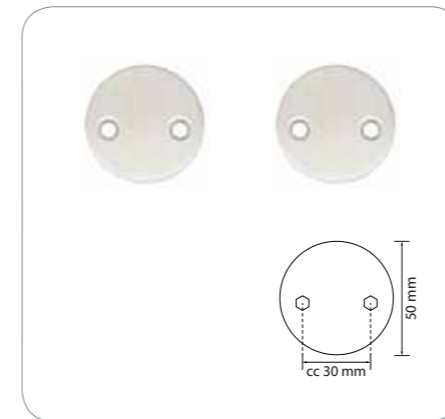
Wc-beslag i borstat rostfritt syrafast stål. Passar till låshus 62014, 62020, 6565 och dörrtjocklek 35-75 mm. Levereras med 2 st M4 x 38 mm, 2 st M4 x 75 mm klippbar skruv och 2 st M4 hylsmutter.



Wc-beslag

16642 Wc-beslag hcp 2 mm

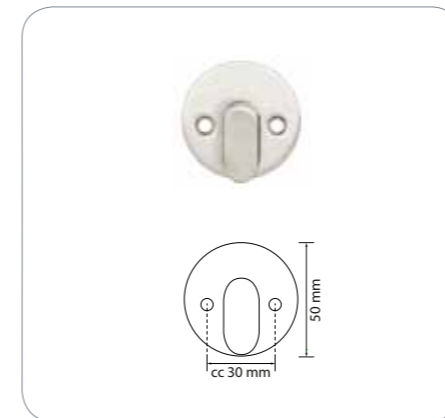
Wc-beslag hcp i borstat rostfritt syrafast stål. Passar till låshus 62014, 62020, 6565 och dörrtjocklek 35-75 mm. Levereras med 2 st M4 x 38 mm, 2 st M4 x 75 mm klippbar skruv och 2 st M4 hylsmutter.



Täckskylt

16644 Täckskylt 2 mm

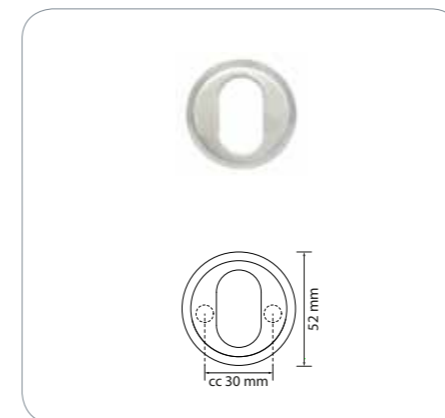
Täckskylt blind 2 st i borstat rostfritt syrafast stål. Passar till dörrtjocklek 35-75 mm. Levereras med 2 st M4 x 38 mm, 2 st M4 x 75 mm klippbar skruv och 2 st M4 hylsmutter.



Cylindervred

16646 Cylindervred 2 mm

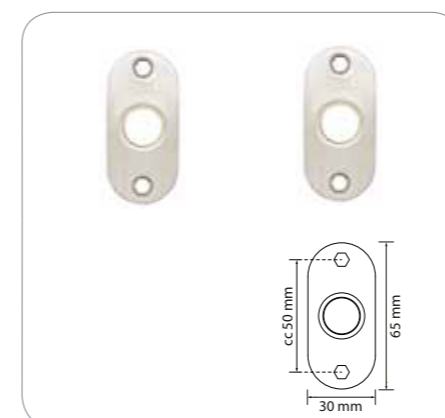
Cylindervred i borstat rostfritt syrafast stål. Passar till dörrtjocklek 35-60 mm. Levereras med 2 st M5 x 65 mm klippbar skruv, 2 st 28 mm cylinderskruv och 63 mm cylindervredspinne med bricka.



Cylinderring

- 16647 Cylinderring 41 6 mm
- 16648 Cylinderring 41 8 mm
- 16649 Cylinderring 41 11 mm
- 16650 Cylinderring 41 13 mm
- 16651 Cylinderring 41 16 mm
- 16652 Cylinderring 41 18 mm
- 16653 Cylinderring 41 21 mm
- 16654 Cylinderring 41 24 mm

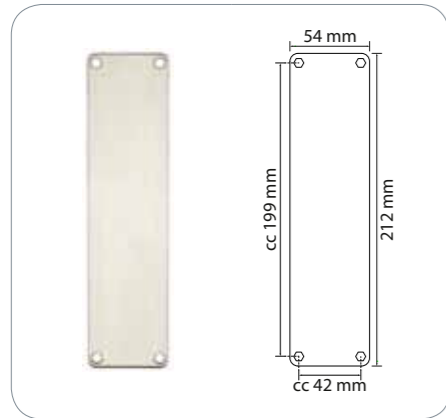
Cylinderring i borstat rostfritt syrafast stål.



Handtagsrosett

16670 Handtagsrosett smalprofil cc 50 mm 2 mm

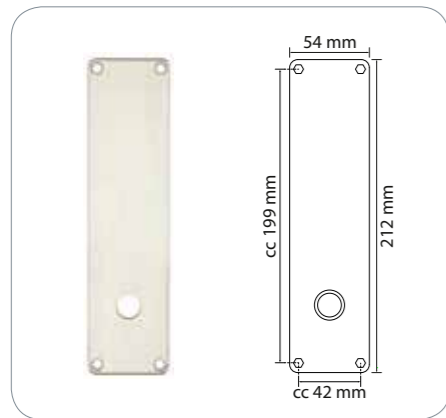
Rosett smalprofil cc 50, 2st i borstat rostfritt syrafast stål. Levereras med 2 st M4 x 75 mm klippbar skruv, 2 st M4 hylsmutter och 4 st träskruv.



Långskylt

16738 Långskylt blind 212 x 54 mm

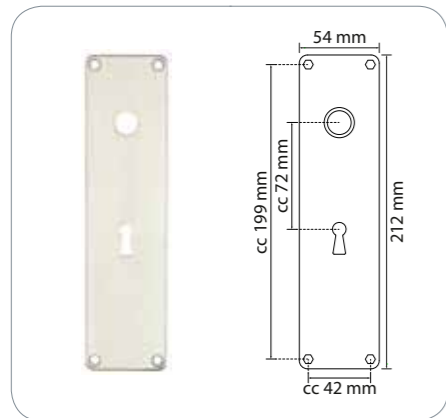
Långskylt blind i borstat rostfritt syrafast stål. Levereras med 4 st M4 x 75 mm klippbar skruv, 4 st M4 hylsmutter och 4 st träskruv.



Långskylt

16739 Långskylt 2830 212 x 54 mm

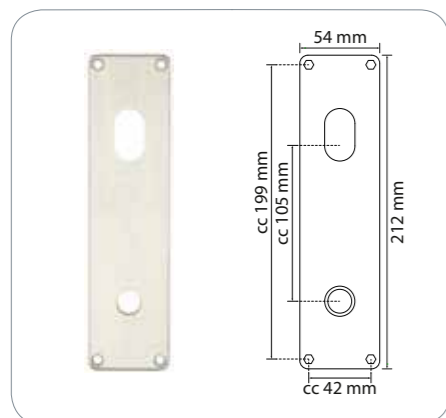
Långskylt för dörrhandtag i borstat rostfritt syrafast stål. Levereras med 4 st M4 x 75 mm klippbar skruv, 4 st M4 hylsmutter och 4 st träskruv.



Långskylt

16742 Långskylt 2833-72 212 x 54 mm

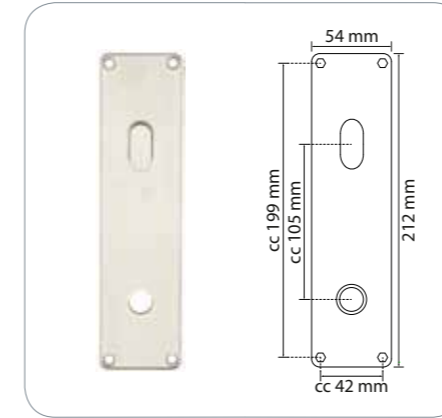
Långskylt för dörrhandtag med nyckelhål i borstat rostfritt syrafast stål. Levereras med 4 st M4 x 75 mm klippbar skruv, 4 st M4 hylsmutter och 4 st träskruv.



Långskylt

16743 Långskylt 2831-105 212 x 54 mm

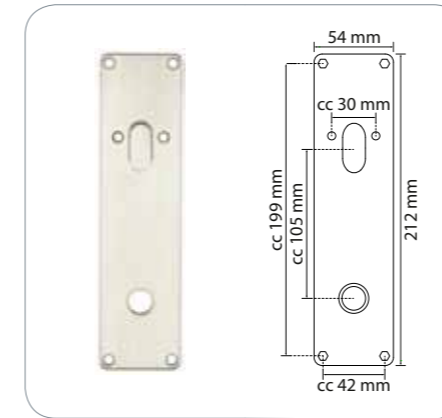
Långskylt för dörrhandtag med hål för ovalcylinder i borstat rostfritt syrafast stål. Levereras med 4 st M4 x 75 mm klippbar skruv, 4 st M4 hylsmutter och 4 st träskruv.



Långskylt

16744 Långskylt med vred 2834-105 212 x 54 mm

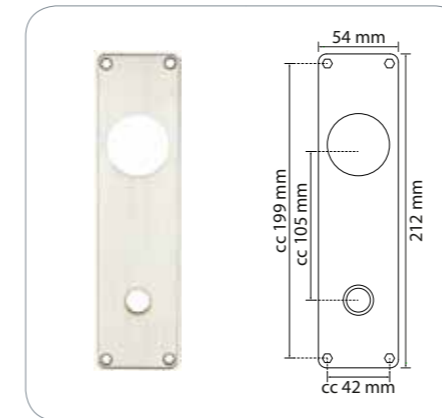
Långskylt för dörrhandtag med cylindervred i borstat rostfritt syrafast stål. Levereras med 4 st M4 x 75 mm klippbar skruv, 4 st M4 hylsmutter, 1 st 63 mm cylindervredspinne med bricka, cylinderskruv och 4 st träskruv.



Långskylt

16745 Långskylt med vred 2381-105 212-54 mm

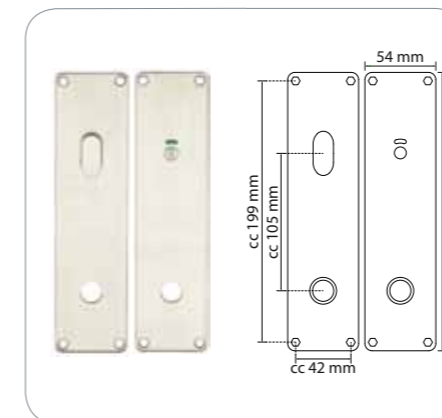
Långskylt för dörrhandtag med cylindervred i borstat rostfritt syrafast stål. För användning då cylinderring skall monteras på utsidan. Levereras med 4 st M4 x 75 mm klippbar skruv, 4 st M4 hylsmutter, 1 st 63 mm cylindervredspinne med bricka, 4 st träskruv, 2 st M5 x 65 mm klippbar skruv och cylinderskruv.



Långskylt

16746 Långskylt 2852-105 212 x 54 mm

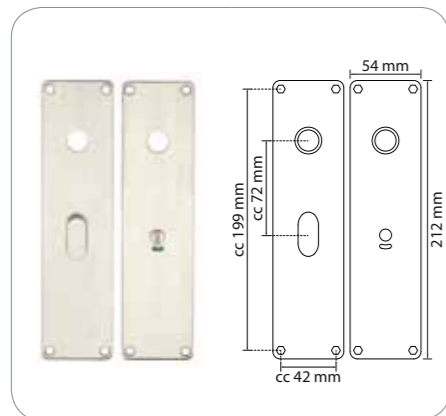
Långskylt för dörrhandtag med hål för cylinderring i borstat rostfritt syrafast stål. Levereras med 4 st M4 x 75 mm klippbar skruv, 4 st M4 hylsmutter och 4 st träskruv.



Långskyltsats Wc

16747 Långskyltsats Wc 2835-105 212 x 54 mm

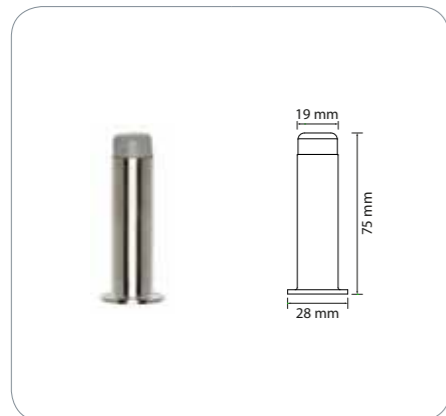
Wc-set cc 105 mm i borstat rostfritt syrafast stål. Används vid montage på dörr med modullås. Levereras med 4 st M4 x 75 mm klippbar skruv, 4 st M4 hylsmutter och 8 st träskruv.



Långskyltsats Wc

16748 Långskyltsats Wc 2835-72 212 x 54 mm

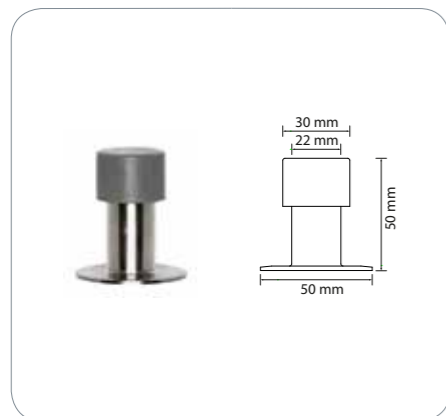
Wc-set cc 72 mm i borstat rostfritt syrafast stål. Används vid montage på innerdörrslås. Levereras med 4 st M4 x 75 mm klippbar skruv, 4 st M4 hylsmutter och 8 st träskruv.



Dörrstopp

16672 Dörrstopp 2890 19 x 75 mm grå

Dörrstopp Ø 19 mm i borstat rostfritt syrafast stål. För väggmontage.



Dörrstopp

16673 Dörrstopp 2892 22 x 50 mm grå

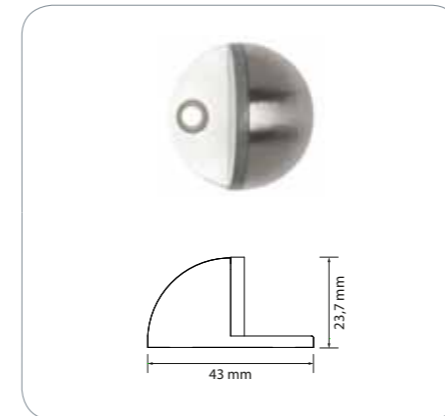
Dörrstopp Ø 22 mm i borstat rostfritt syrafast stål. För golv- eller väggmontering.



Dörrstopp

16674 Dörrstopp 2893 22 x 75 mm grå

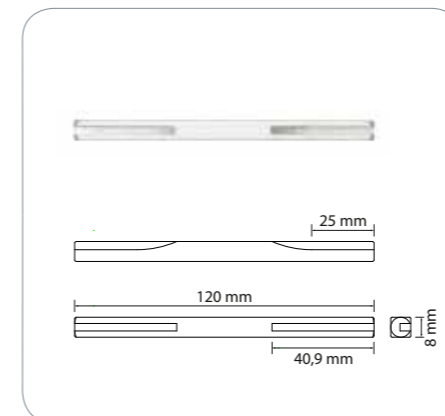
Dörrstopp Ø 22 mm i borstat rostfritt syrafast stål. För golv- eller väggmontering.



Dörrstopp

16643 Dörrstopp 2897 43 x 23,7 mm turtle grå

Dörrstopp Ø 43 mm i borstat rostfritt syrafast stål. För golvmontering.



Roddarpinne

16730 Roddarpinne 120 mm dacromet

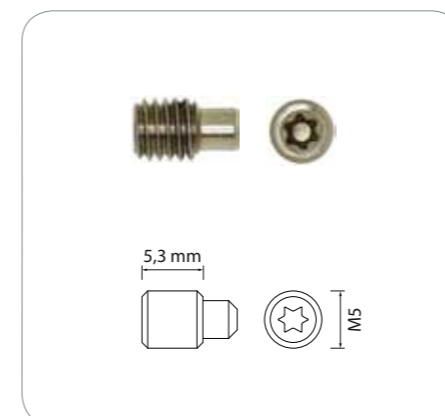
Roddarpinne av stål med dacromet ytbehandling.



Stoppskruv

16731 Stoppskruv M5 x 6,5 mm

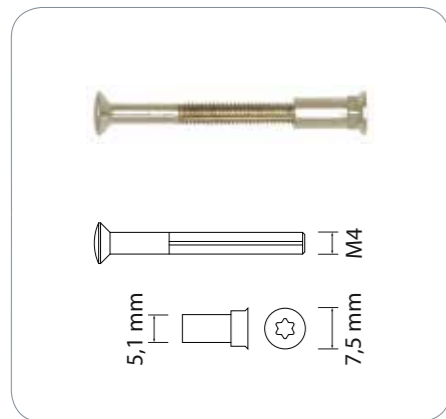
Stoppskruv 2 st i rostfritt stål. Passar till 16 mm dörrhandtag, artikel nr 16621 och 16623.



Stoppskruv

16732 Stoppskruv M5 x 8 mm

Stoppskruv 2 st i rostfritt stål. Passar till 19 mm dörrhandtag, artikel nr 16635, 16636, 16622, 16624, 16625, 16626, 16627, 16629, 16630, 16631, 16632, 16633 och 16634.



Skruvsats

16734 Skruvsats M4 x 38 mm

Skruv med hylsmutter i förnicklad mässing. Innehåller 2 st M4 x 38 mm skruv och 2 st M4 hylsmutter.

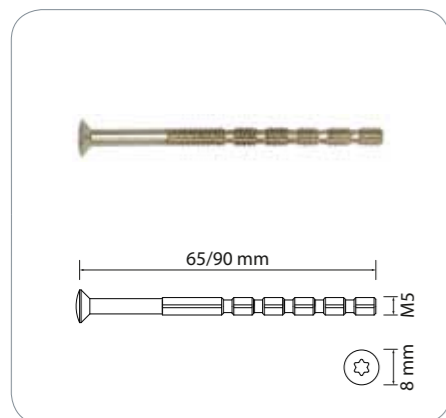


Skruvsats

16735 Skruvsats M4 x 75 mm

16736 Skruvsats M4 x 90 mm

Skruv med hylsmutter i förnicklad mässing. 16735 innehåller 2 st M4 x 75 mm klippbar skruv och 2 st M4 hylsmutter. 16736 innehåller 2 st M4 x 90 mm klippbar skruv och 2 st M4 hylsmutter.

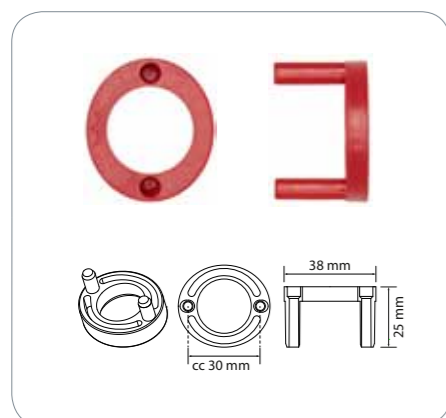


Skruv

16846 Skruv M5 x 65 mm

16847 Skruv M5 x 90 mm

Skruv i rostfritt stål. 16846 innehåller 2 st M5 x 65 mm klippbar skruv och 16847 innehåller 2 st M5 x 90 mm klippbar skruv.



Skruvguide

16737 Skruvguide

Skruvguide 2 st i röd plast som används vid montering av dörrhandtag med genomgående skruv. Skruvguiden gör att det går snabbt och enkelt att hitta rätt med skruven in i hylsmuttern och gör också att skruven sitter bättre fast.

Certifierad kvalitet från Habo

Som Nordens ledande leverantör av beslag vet vi betydelsen av noggranna materialval. För bästa form, styrka och funktion ställer vi höga krav på våra produkter.

Samtliga 316-produkter är testade och certifierade enligt kategori EN 1906:2012, den mest krävande europeiska standarden. Läs mer om certifikatet på vår hemsida.

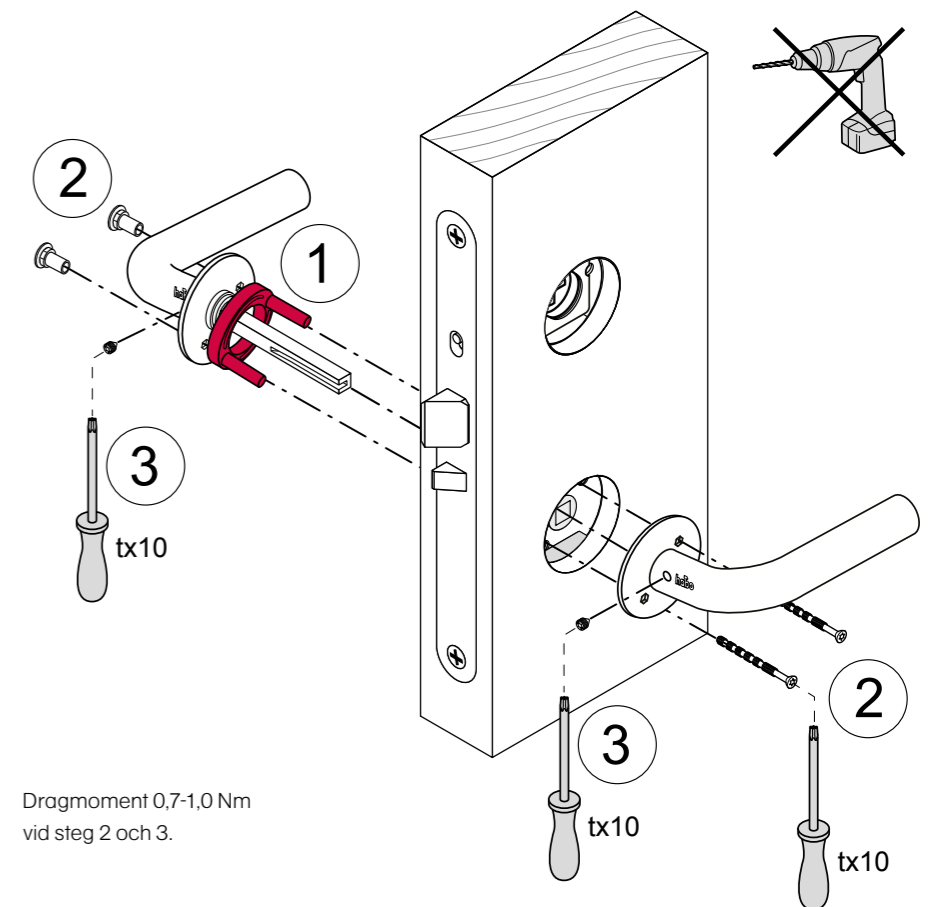


Alla våra produkter är enkla att montera

Ett bra dörrhandtag ska inte bara passa som handen i handsken i arkitektens ritprogram, det ska även passa i dörren utan besvär. Gemensamt för alla våra modeller är att de är enkla att montera. För att göra din produktrekommendation till verklighet på byggarbetsplatsen finns alltid en monteringsanvisning på nätet. I bild och text förklarar vi varje moment till att handtaget sitter på plats som det ska.

Behöver du ytterligare information eller goda råd på vägen?

Prata med din återförsäljare eller ring till oss på Habo.



Dragmoment 0,7-1,0 Nm vid steg 2 och 3.

Om Habo

Sedan starten 1921 har Habo haft en passion för detaljer. Det märks inte bara i hur vi designar och utvecklar våra produkter, i funktion, bredd eller kvalitet. Det präglar

även vår syn på gott hantverk och effektiv problemlösning. Med närmare 7000 artiklar i sortimentet är vi ledande på beslag i Norden och du hittar dem huvudsakligen

hos byggfackhandeln, järnhandeln och på stormarknader. Upptäck möjligheterna på vår hemsida eller hos närmaste återförsäljare.

Habo Gruppen AB
Södergatan 2, Box 203
566 24 Habo
T + 46 36 484 00
F +46 36 414 55
info@habo.com

Vi reserverar oss för eventuella tryckfel och ändringar i sortiment och/eller produktspecifikationer. Se vårt löpande uppdaterade sortiment på www.habo.com





habo[®]