



# Yali Plus

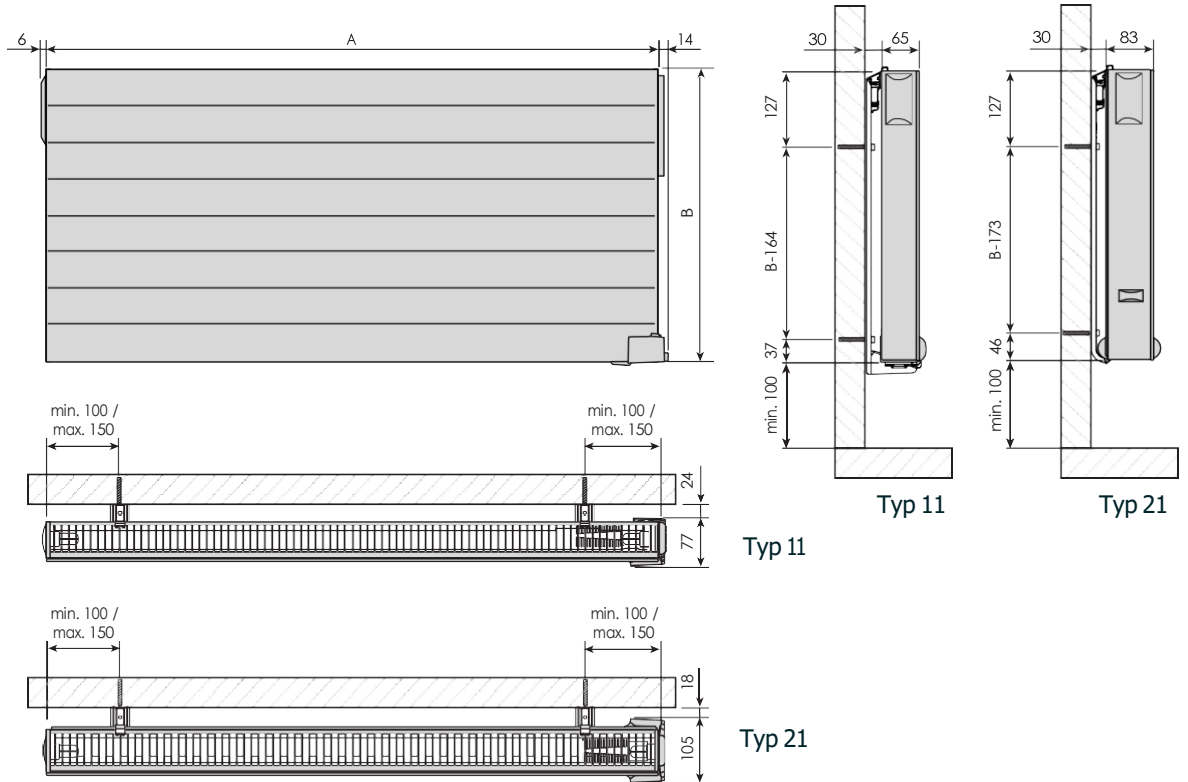
Datablad

## TEKNISK DATA

- Fyllt med miljövänlig vegetabilisk olja
- Dag- och veckoprogram
- Skydd mot överhettning
- Adaptiv start
- Frostskyddsfunktion
- Låsning av knappsatsen
- Detektering av öppet fönster
- Frontpanelens yttemperatur kan reduceras till 75°C eller 60°C
- Kan fjärrstyras via en app (kräver Unisenza Plus Gateway)
- Kompatibel med Google Home och Amazon Alexa (kräver Unisenza Plus Gateway)
- Uppfyller ekodesigndirektivet

# Yali Ramo Plus

## DIMENSIONER



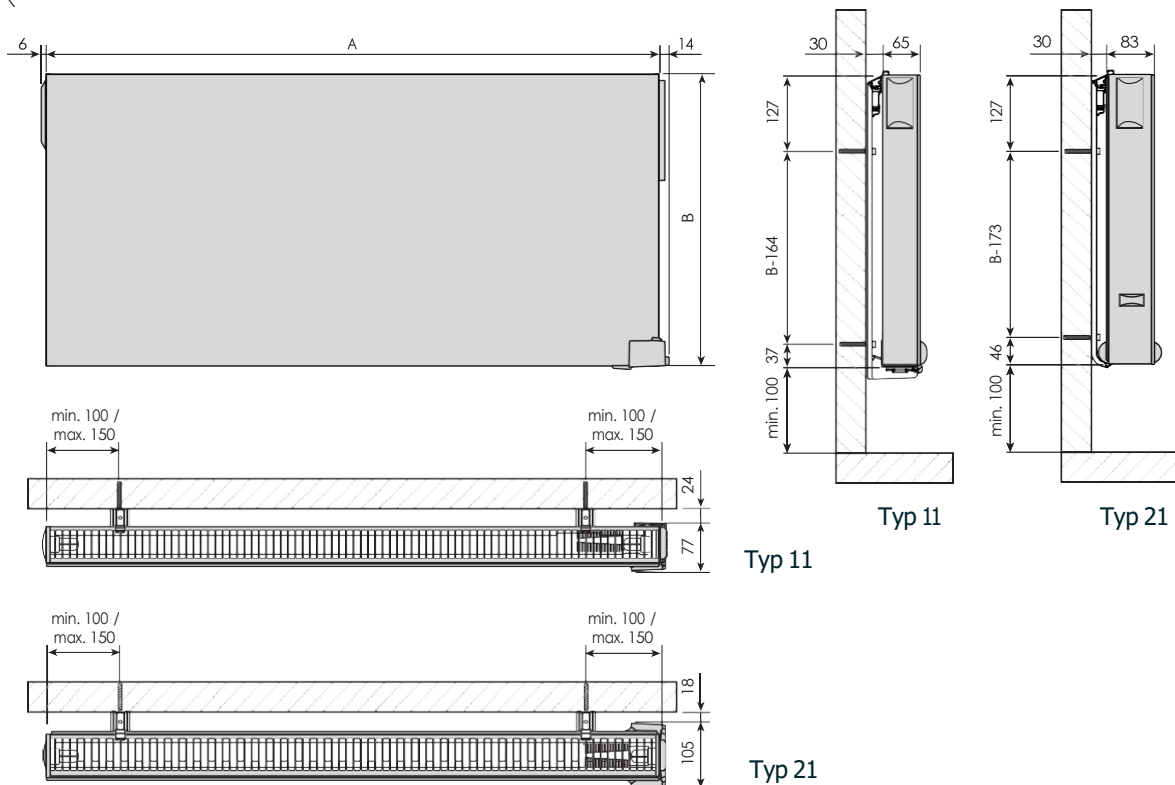
Höjd 300 mm	E-nr	Effekt W	Längd mm	Spänning V	Vikt kg
<b>Enkel panel - typ 11</b>					
YALI R+ C 03 040 11 230 03 1 Z	85 013 20	250	400	230	6
YALI R+ C 03 040 11 400 03 1 Z	85 013 21	250	400	400	6
YALI R+ C 03 080 11 230 05 1 Z	85 013 24	500	800	230	11
YALI R+ C 03 080 11 400 05 1 Z	85 013 25	500	800	400	11
YALI R+ C 03 110 11 230 08 1 Z	85 013 26	750	1100	230	14
YALI R+ C 03 110 11 400 08 1 Z	85 013 27	750	1100	400	14
YALI R+ C 03 150 11 230 10 1 Z	85 013 28	1000	1500	230	19
YALI R+ C 03 150 11 400 10 1 Z	85 013 29	1000	1500	400	19
<b>Dubbel panel - typ 21</b>					
YALI R+ C 03 050 21 230 05 1 Z	85 013 40	500	500	230	11
YALI R+ C 03 050 21 400 05 1 Z	85 013 41	500	500	400	11
YALI R+ C 03 080 21 230 08 1 Z	85 013 44	750	800	230	17
YALI R+ C 03 080 21 400 08 1 Z	85 013 45	750	800	400	17
YALI R+ C 03 100 21 230 10 1 Z	85 013 46	1000	1000	230	21
YALI R+ C 03 100 21 400 10 1 Z	85 013 47	1000	1000	400	21
YALI R+ C 03 130 21 230 13 1 Z	85 013 48	1250	1300	230	27
YALI R+ C 03 130 21 400 13 1 Z	85 013 49	1250	1300	400	27
YALI R+ C 03 160 21 230 15 1 Z	85 013 50	1500	1600	230	33
YALI R+ C 03 160 21 400 15 1 Z	85 013 51	1500	1600	400	33
YALI R+ C 03 200 21 230 20 1 Z	85 013 52	2000	2000	230	41
YALI R+ C 03 200 21 400 20 1 Z	85 013 53	2000	2000	400	41

Höjd 500 mm	E-nr	Effekt W	Längd mm	Spänning V	Vikt kg
<b>Enkel panel - typ 11</b>					
YALI R+ C 05 055 11 230 05 1 Z	85 013 30	500	550	230	13
YALI R+ C 05 055 11 400 05 1 Z	85 013 31	500	550	400	13
YALI R+ C 05 080 11 230 08 1 Z	85 013 34	750	800	230	18
YALI R+ C 05 080 11 400 08 1 Z	85 013 35	750	800	400	18
YALI R+ C 05 105 11 230 10 1 Z	85 013 36	1000	1050	230	23
YALI R+ C 05 105 11 400 10 1 Z	85 013 37	1000	1050	400	23
YALI R+ C 05 130 11 230 13 1 Z	85 013 38	1250	1300	230	28
YALI R+ C 05 130 11 400 13 1 Z	85 013 39	1250	1300	400	28
<b>Dubbel panel - typ 21</b>					
YALI R+ C 05 040 21 230 05 1 Z	85 013 54	500	400	230	14
YALI R+ C 05 040 21 400 05 1 Z	85 013 55	500	500	400	14
YALI R+ C 05 050 21 230 08 1 Z	85 013 56	750	500	230	17
YALI R+ C 05 050 21 400 08 1 Z	85 013 57	750	500	400	17
YALI R+ C 05 065 21 230 10 1 Z	85 013 58	1000	650	230	22
YALI R+ C 05 065 21 400 10 1 Z	85 013 59	1000	650	400	22
YALI R+ C 05 080 21 230 13 1 Z	85 013 60	1250	800	230	27
YALI R+ C 05 080 21 400 13 1 Z	85 013 61	1250	800	400	27
YALI R+ C 05 095 21 230 15 1 Z	85 013 62	1500	950	230	32
YALI R+ C 05 095 21 400 15 1 Z	85 013 63	1500	950	400	32
YALI R+ C 05 125 21 230 20 1 Z	85 013 64	2000	1250	230	42
YALI R+ C 05 125 21 400 20 1 Z	85 013 65	2000	1250	400	42

Effektmässigt är det ingen skillnad om man använder en enkel (typ 11) eller dubbel panel (typ 21). Här avgör var radiatoren ska sitta och vilken längd och bredd som bäst passar utrymmet.

# Yali Parada Plus

## DIMENSIONER



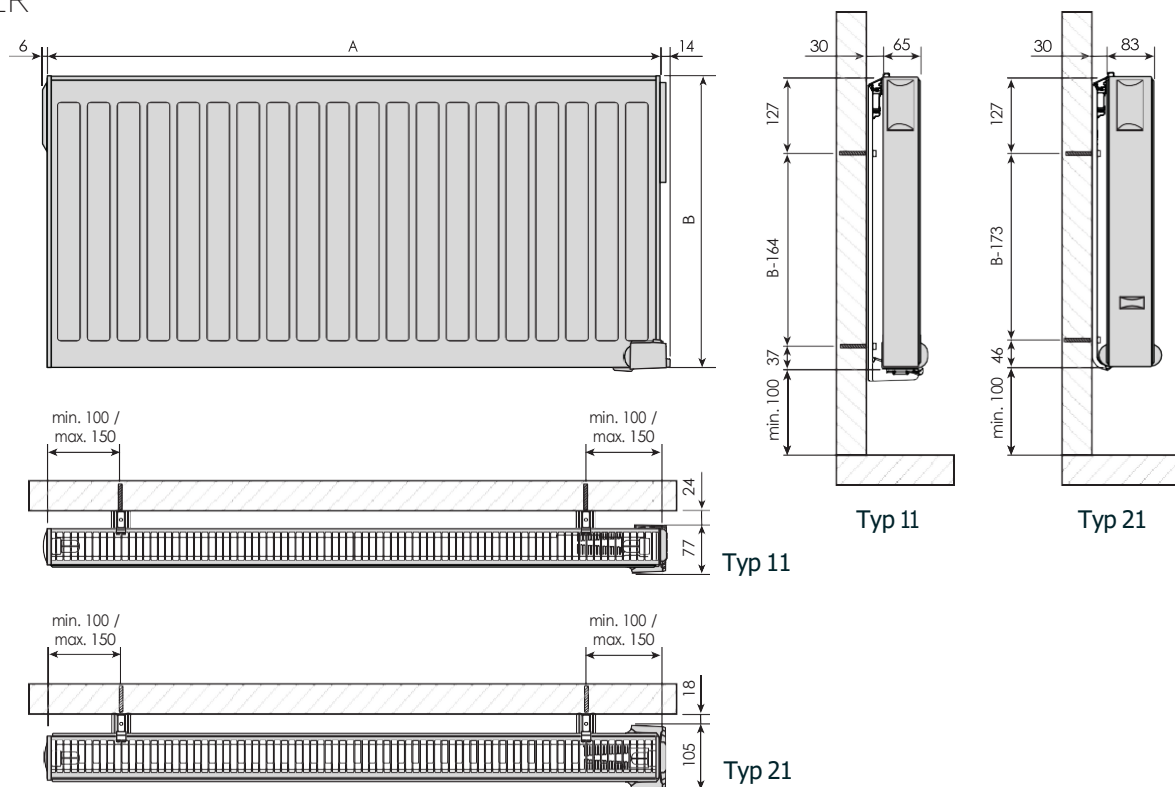
Höjd 300 mm	E-nr	Effekt W	Längd mm	Spänning V	Vikt kg
<b>Enkel panel - typ 11</b>					
YALI P+ C 03 040 11 230 03 1 Z	85 012 78	250	400	230	6
YALI P+ C 03 040 11 400 03 1 Z	85 012 79	250	400	400	6
YALI P+ C 03 080 11 230 05 1 Z	85 012 80	500	800	230	11
YALI P+ C 03 080 11 400 05 1 Z	85 012 81	500	800	400	11
YALI P+ C 03 110 11 230 08 1 Z	85 012 82	750	1100	230	14
YALI P+ C 03 110 11 400 08 1 Z	85 012 83	750	1100	400	14
YALI P+ C 03 150 11 230 10 1 Z	85 012 84	1000	1500	230	19
YALI P+ C 03 150 11 400 10 1 Z	85 012 85	1000	1500	400	19
<b>Dubbel panel - typ 21</b>					
YALI P+ C 03 050 21 230 05 1 Z	85 012 94	500	500	230	11
YALI P+ C 03 050 21 400 05 1 Z	85 012 95	500	500	400	11
YALI P+ C 03 080 21 230 08 1 Z	85 012 96	750	800	230	17
YALI P+ C 03 080 21 400 08 1 Z	85 012 97	750	800	400	17
YALI P+ C 03 100 21 230 10 1 Z	85 012 98	1000	1000	230	21
YALI P+ C 03 100 21 400 10 1 Z	85 012 99	1000	1000	400	21
YALI P+ C 03 130 21 230 13 1 Z	85 013 00	1250	1300	230	27
YALI P+ C 03 130 21 400 13 1 Z	85 013 01	1250	1300	400	27
YALI P+ C 03 160 21 230 15 1 Z	85 013 04	1500	1600	230	33
YALI P+ C 03 160 21 400 15 1 Z	85 013 05	1500	1600	400	33
YALI P+ C 03 200 21 230 20 1 Z	85 013 06	2000	2000	230	41
YALI P+ C 03 200 21 400 20 1 Z	85 013 07	2000	2000	400	41

Höjd 500 mm	E-nr	Effekt W	Längd mm	Spänning V	Vikt kg
<b>Enkel panel - typ 11</b>					
YALI P+ C 05 055 11 230 05 1 Z	85 012 86	500	550	230	13
YALI P+ C 05 055 11 400 05 1 Z	85 012 87	500	550	400	13
YALI P+ C 05 080 11 230 08 1 Z	85 012 88	750	800	230	18
YALI P+ C 05 080 11 400 08 1 Z	85 012 89	750	800	400	18
YALI P+ C 05 105 11 230 10 1 Z	85 012 90	1000	1050	230	23
YALI P+ C 05 105 11 400 10 1 Z	85 012 91	1000	1050	400	23
YALI P+ C 05 130 11 230 13 1 Z	85 012 92	1250	1300	230	28
YALI P+ C 05 130 11 400 13 1 Z	85 012 93	1250	1300	400	28
<b>Dubbel panel - typ 21</b>					
YALI P+ C 05 040 21 230 05 1 Z	85 013 08	500	400	230	14
YALI P+ C 05 040 21 400 05 1 Z	85 013 09	500	400	400	14
YALI P+ C 05 050 21 230 08 1 Z	85 013 10	750	500	230	17
YALI P+ C 05 050 21 400 08 1 Z	85 013 11	750	500	400	17
YALI P+ C 05 065 21 230 10 1 Z	85 013 12	1000	650	230	22
YALI P+ C 05 065 21 400 10 1 Z	85 013 13	1000	650	400	22
YALI P+ C 05 080 21 230 13 1 Z	85 013 14	1250	800	230	27
YALI P+ C 05 080 21 400 13 1 Z	85 013 15	1250	800	400	27
YALI P+ C 05 095 21 230 15 1 Z	85 013 16	1500	950	230	32
YALI P+ C 05 095 21 400 15 1 Z	85 013 17	1500	950	400	32
YALI P+ C 05 125 21 230 20 1 Z	85 013 18	2000	1250	230	42
YALI P+ C 05 125 21 400 20 1 Z	85 013 19	2000	1250	400	42

Effektmässigt är det ingen skillnad om man använder en enkel (typ 11) eller dubbel panel (typ 21). Här avgör var radiatoren ska sitta och vilken längd och bredd som bäst passar utrymmet.

# Yali Digital Plus

## DIMENSIONER



Höjd 300 mm	E-nr	Effekt W	Längd mm	Spänning V	Vikt kg
<b>Enkel panel - typ 11</b>					
YALI D+ C 03 040 11 230 03 1 Z	85 012 38	250	400	230	5
YALI D+ C 03 040 11 400 03 1 Z	85 012 39	250	400	400	5
YALI D+ C 03 080 11 230 05 1 Z	85 012 40	500	800	230	9
YALI D+ C 03 080 11 400 05 1 Z	85 012 41	500	800	400	9
YALI D+ C 03 110 11 230 08 1 Z	85 012 42	750	1100	230	12
YALI D+ C 03 110 11 400 08 1 Z	85 012 43	750	1100	400	12
YALI D+ C 03 150 11 230 10 1 Z	85 012 44	1000	1500	230	16
YALI D+ C 03 150 11 400 10 1 Z	85 012 45	1000	1500	400	16
<b>Dubbel panel - typ 21</b>					
YALI D+ C 03 050 21 230 05 1 Z	85 012 54	500	500	230	10
YALI D+ C 03 050 21 400 05 1 Z	85 012 55	500	500	400	10
YALI D+ C 03 080 21 230 08 1 Z	85 012 56	750	800	230	15
YALI D+ C 03 080 21 400 08 1 Z	85 012 57	750	800	400	15
YALI D+ C 03 100 21 230 10 1 Z	85 012 58	1000	1000	230	19
YALI D+ C 03 100 21 400 10 1 Z	85 012 59	1000	1000	400	19
YALI D+ C 03 130 21 230 13 1 Z	85 012 60	1250	1300	230	24
YALI D+ C 03 130 21 400 13 1 Z	85 012 61	1250	1300	400	24
YALI D+ C 03 160 21 230 15 1 Z	85 012 62	1500	1600	230	29
YALI D+ C 03 160 21 400 15 1 Z	85 012 63	1500	1600	400	29
YALI D+ C 03 200 21 230 20 1 Z	85 012 64	2000	2000	230	36
YALI D+ C 03 200 21 400 20 1 Z	85 012 65	2000	2000	400	36

Höjd 500 mm	E-nr	Effekt W	Längd mm	Spänning V	Vikt kg
<b>Enkel panel - typ 11</b>					
YALI D+ C 05 055 11 230 05 1 Z	85 012 46	500	550	230	10
YALI D+ C 05 055 11 400 05 1 Z	85 012 47	500	550	400	10
YALI D+ C 05 080 11 230 08 1 Z	85 012 48	750	800	230	15
YALI D+ C 05 080 11 400 08 1 Z	85 012 49	750	800	400	15
YALI D+ C 05 105 11 230 10 1 Z	85 012 50	1000	1050	230	19
YALI D+ C 05 105 11 400 10 1 Z	85 012 51	1000	1050	400	19
YALI D+ C 05 130 11 230 13 1 Z	85 012 52	1250	1300	230	23
YALI D+ C 05 130 11 400 13 1 Z	85 012 53	1250	1300	400	23
<b>Dubbel panel - typ 21</b>					
YALI D+ C 05 040 21 230 05 1 Z	85 012 66	500	400	230	12
YALI D+ C 05 040 21 400 05 1 Z	85 012 67	500	400	400	12
YALI D+ C 05 050 21 230 08 1 Z	85 012 68	750	500	230	15
YALI D+ C 05 050 21 400 08 1 Z	85 012 69	750	500	400	15
YALI D+ C 05 065 21 230 10 1 Z	85 012 70	1000	650	230	20
YALI D+ C 05 065 21 400 10 1 Z	85 012 71	1000	650	400	20
YALI D+ C 05 080 21 230 13 1 Z	85 012 72	1250	800	230	23
YALI D+ C 05 080 21 400 13 1 Z	85 012 73	1250	800	400	23
YALI D+ C 05 095 21 230 15 1 Z	85 012 74	1500	950	230	29
YALI D+ C 05 095 21 400 15 1 Z	85 012 75	1500	950	400	29
YALI D+ C 05 125 21 230 20 1 Z	85 01 276	2000	1250	230	37
YALI D+ C 05 125 21 400 20 1 Z	85 012 77	2000	1250	400	37

Effektmässigt är det ingen skillnad om man använder en enkel (typ 11) eller dubbel panel (typ 21). Här avgör var radiatoren ska sitta och vilken längd och bredd som bäst passar utrymmet.

# Yali Plus

## TILLBEHÖR OCH FÄRGER

### UNISENZA PLUS GATEWAY

Centralenheten för anslutning av flera Unisenza PLUS-enheter som Yali Plus till molnet och en internet-router med WiFi- eller Ethernet-kabelanslutning.

Den är Zigbee 3.0-kompatibel och kan ansluta upp till 100 enheter så som smarta rumstermostater, elektroniska radiatortermostater, mottagare, givare etc.

- Zigbee 3.0
- Bluetooth för WiFi-distribution
- 802.11 b/g/n WiFi-anslutning
- 10/100 Mbps Ethernet-port
- Stödjer molnintegrering med AWS IoT
- Möjlighet att uppdatera firmware online
- 5 VDC strömförsörjning via mikro-USB-kontakt
- Kan väggmonteras (väggfäste ingår)

E-nr: 17 900 00



**ADAPTER YALI 90 GRADER**  
Adapter för att montera kontrollbox 90°. Display eller vred kan ses framifrån.

E-nr: 85 805 60



**STÄNKSKYDD KDN IP44**  
IP-stänkskydd för uppgradering till IP44. IP21 om endast den bifogade kopplingsboxen används.  
E-nr 85 550 95



**ANSLUTNINGSKABEL KIT**  
Endast för stickproppsanslutning av 230V radiatorerna.  
IP 20  
E-nr: 85 00167

### STANDARD

RAL 9016  
Traffic white

### FRONTPANELEN

#### YALI PARADA PLUS OCH YALI RAMO PLUS

kan fås i nedan kulörer mot ett pristillägg på 20%

**RAL 9006**  
White  
aluminium

**RAL 9005**  
Jet black

**RAL 7030**  
Stone grey

**RAL 4009**  
Pastel violet

**RAL 3000**  
Flame red

