

MONTERINGS-ANVISNING

Grattis till ett bra val

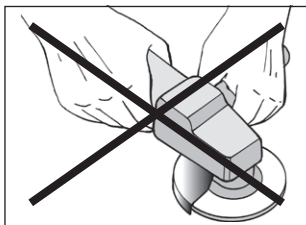
Vi vill tacka dig för förtroendet och valet av våra takavvattningsprodukter. Ett förtroende du kommer att märka inte är ogrundat!

Ditt nya takavvattningsssystem kommer att leva upp till dina förväntningar och förhoppningsvis mer därtill. Rätt monterade och underhållna produkter våra produkter problemfri avvattning under lång tid. Läs mer om vår omfattande garanti på www.wijo.se

Denna guide hjälper dig att montera våra produkter snabbt och problemfritt. Du behöver följande verktyg för monteringen:

Tumstock, penna, papper, bågfil, tång, skruvdragare, fogmassa för plåt och ev. ett snöre eller en krokbockare som finns hos din återförsäljare.

Läs igenom hela monteringsanvisningen i lugn och ro innan du påbörjar själva monteringen, många moment går att göra redan på marken innan du monterar detaljerna på byggnaden.



OBS! Använd aldrig vinkelslip.

1. Rännkrok

Rännkrokarna som håller upp hängrännan fästs på takfoten med 60 cm mellanrum. Den första och sista kroken fästs 10 cm från rännans ändar (Bild A).

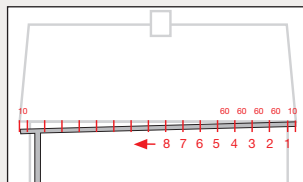


Bild A

Hängrännans lutning

Rännans lutning ska vara 3-5 mm per meter. Om takfoten inte är horisontell måste du ta hänsyn till det när du mäter ut rännans lutning (Bild B). Rännan ska luta mot stupröret. Rännkrokarna bockas i ökande längd för att ge rännan rätt lutning.

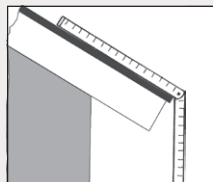


Bild B

Bockning av rännkrokar

Innan du bockar den första rännkroken måste du ta reda på takets lutning. Det gör du enkelt med en tumstock. Lägga den utfällda tumstocken över takkanten. Böj ned den utskjutande halvan till vertikalt läge (Bild B). Vinkeln du får ritar du av på ett papper. Takets linje förlänger du på andra sidan av den vertikala linjen (Bild C). Lägga en rännkrok på pappret med ryggen mot den vertikala linjen.

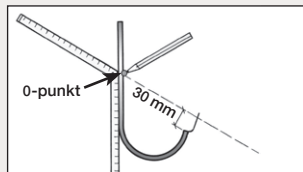


Bild C

Passa in kroken så att dess spets är min. 30 mm under den förlängda taklinjen. Den punkt där taklinjen skär krockens rygg är det första bockmärket, 0-punkten (Bild C).

Lägg de andra rännkrokarna bredvid rännkroken med 0-punktsmärket (Bild D). Dra ett horisontellt streck från 0-punkten på första kroken till den sista kroken. Den sista krockens bockpunkt ska vara 3-5 mm x antal meter ränna ovanför 0-punktsstrecket (för en ränna på 8 meter blir det alltså 24-40 mm över 0-punkten).

En krockbockare kan med fördel användas till detta arbete.

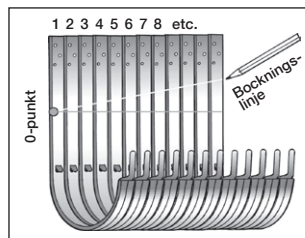


Bild D

Rännkrokar för takfotsbräda

Har taket en vertikal takfotsbräda använder du enklast en kort krok eller kompaktkrok som skruvas direkt i brädan (Bild E). Lutar takfotsbrädan kan ställbara krokar användas. Se 9. Ställbar rännkrok.

Montera den första kroken så att dess spets är min. 30 mm under den förlängda taklinjen (Bild E). Fäst ett snöre vid rännkroken och fäst den andra änden där stupröret ska sitta. Använd vattenpass och se till att lutningen blir 3-5 mm per meter. Montera resterande krokar efter snöret.

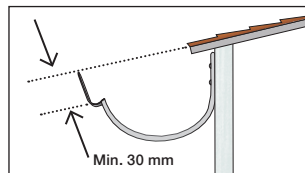


Bild E

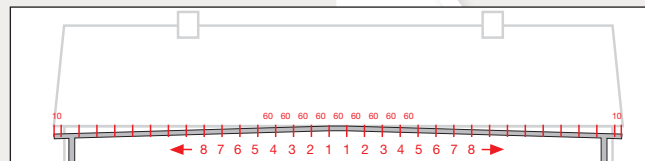


Bild F

Är taket längre än 10 meter behövs ett stuprör i var ända av hängrännan. Då ska rännan vara högst på mitten och falla ut mot stuprören (Bild F).

2. Omvinkningskupa

Innan du monterar hängrännan i de uppsatta rännkrokarna förbereder och monterar du omvinkningskupan redan på marken.

Märk ut hur långt från hängrännans kant stupröret ska sitta. Säg två sneda snitt så du får en öppning på ca 10 cm (Bild G). Vik ned kanterna för bästa avrinning (Bild H). Stick in den vikta kanten på omvinkningskupan i rännans vulst. Pressa kupan mot rännan och lås fast den med baksidans öron (Bild I & J).

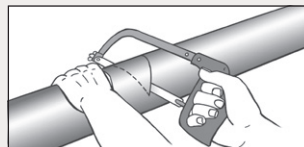


Bild G

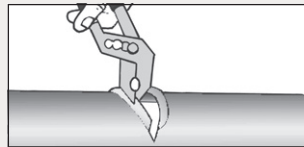


Bild H

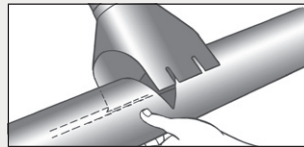


Bild I

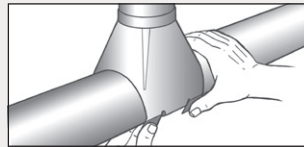


Bild J

3. Rängavel

Rängaveln monterar du enklast innan du har satt upp rännan. Lägga en sträng fogmassa för plåt i rännan (Bild K). Vrid in gaveln i rännans vulst och skjut in gaveln ca 15 mm från rännans ände. Tryck sedan ner gaveln i rännan och se till att baksidan på gavelns svep styrs in under rännans bakkant. Slå därefter fast gaveln med handen (Bild L) och ta bort överflödigt fogmassa. Den vulstkant som inte behövs kan du vika bort i den befintliga brottanvisningen (Bild M).

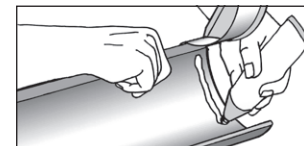


Bild K



Bild L

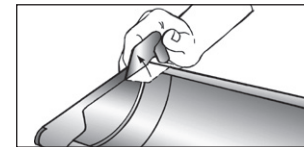


Bild M

4. Hängränna

Lägg i rännan i kroken så att baksidan ligger under den lilla nabben i krockens bakkant. Pressa ner rännan i kroken och fixera genom att vika krockens främre bleck över rännans vulst (Bild N).

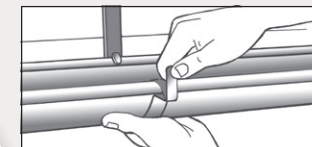


Bild N

5. Rännskarv

För att skarva rännorna hakar du först rännskarvens bakkant om rännorna. Se till att rännskarvens bakkant ligger mot rännorna medan du lägger skarvens frambygel över rännvulsten och pressar ner den. Därefter låses den fast med "tungan" (Bild O).

Det är viktigt att inte snedställa rännskarven utan att den monteras i rätt vinkel mot rännan.

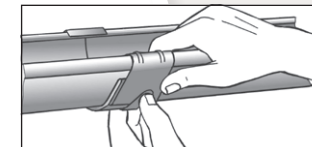


Bild O



VI ÄLSKAR REGN

www.wijo.se

6. Rörvinkel och mellanstycke

Montera en rörvinkel på omvinkningskupan. Mät avståndet mellan rörvinklarnas ändrar (*Bild P*). Kapa mellanstycket cirka 12 cm längre än avståndet mellan rörvinklarna. Mellanstycket sticks in i den nedre rörvinkeln och träs på den övre rörvinkeln. Montera sedan stupröret (krympningen på röret används endast då stupröret skarvas ihop) (*Bild Q*).

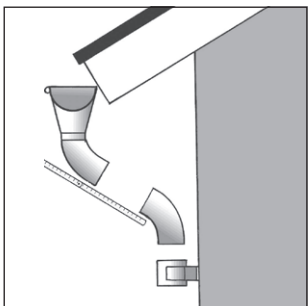


Bild P

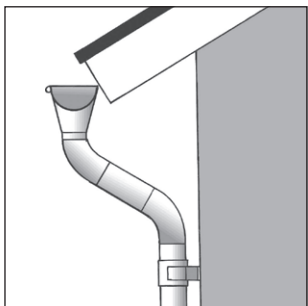


Bild Q

7. Rörsvep

Rörsvepet monteras på väggen strax under stuprörets böj (*Bild R*). Svepen monteras med högst två meters mellanrum, vertikalt under varandra. Använd skruv om svepen monteras i trä eller skruv och plugg vid montering i betong eller tegel. Det finns även rörsvep sten med särskild spik. När svepen är fästa i väggen kan stupröret monteras på plats. Tryck ihop svepet om röret och lås det med låskilen. Använd en gummiklubba eller en träbit för att slå kilen på plats (*Bild S*).

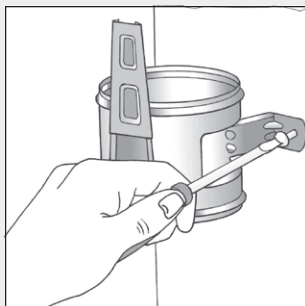


Bild R

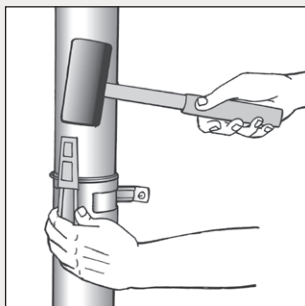


Bild S

8. Vattenavledning

Ska stupröret anslutas till markavloppet används lämpligen en muff till rensträtt (1) och en rensträtt (2). Stupröret förses med ett påskjutsrör (3) som ligger utanpå stupröret och förs ned i rensträtten för ett snyggt montage (*Bild T*). För att leda ut vattnet på marken används en utkastare som monteras direkt på stupröret (*Bild U*). Om regnvatten ska samlas upp kan en fällbar utkastare samt till exempel en brunnsutkastare för anslutning till markavlopp monteras (*Bild V*).

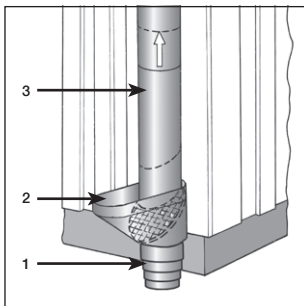


Bild T

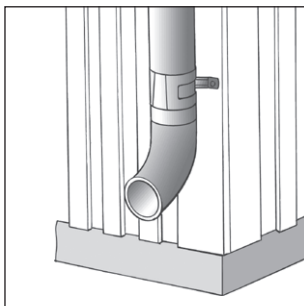


Bild U

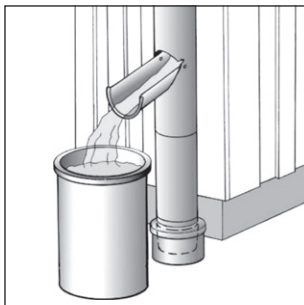


Bild V

9. Ställbar rännkrok

1. Ta reda på ungefärlig lutning på taket/takfotsbrädan (t.ex. om sträckan X är 40 cm så är taklutningen 14°).
2. Ställ in önskad vinkel genom att sticka in låsblecket i rätt spår på kroken.
3. Vik in låsblecket för att låsa kroken i önskad vinkel. Tryck ner blecket ordentligt, vid behov använd lämpligt verktyg (exempelvis tång).
4. Kontrollera gärna inställd vinkel innan övriga krokarna ställs in. Krokens framkant bör i horisontalplanet ligga ca. 25-30 mm under bakkantens nabb, måttet b.
5. När alla krokarna är inställda på önskad vinkel skruvas de upp med en horisontell lutning av ca 3-5 mm/m mot stupröret (se även 1. Rännkrok).

