

Trebolit Shingel/ Trebolit Shingel

SE Monteringsanvisning

Användning och lagring

Trebolit Shingel kan monteras på tak med lutning 1:4 (15°) eller brantare. Bäst resultat nås om temperaturen är över +10°C och materialet förvaras i rumstemperatur. Vid lägre temperaturer måste produktens skarvytor förvarmas med varmluftspistol. Undvik att lägga shingel i högsommarvärme.

Shingel bör lagras så att den skyddas från solljus och fukt. Vid temperatur lägre än +5° C skall shingelpaketen förvaras minst ett dygn vid lägst +18° C. Paketen tas ut från varmlagret efter hand som de skall läggas.

Enkelt att lägga själv

Shingelplattorna är enkla att lägga själv. Allt som behövs är hammare, pappspik 25x2,8, pappkniv, snörslå, Trebolit Asfaltklist, Takfotsremsa och Nockplattor. Om taket har rännadalar behövs rullar med Rännadalsremsa.

Förberedelser och underlag

Trebolit Shingel kan monteras på tak med lutning 15° eller brantare. Trebolit Shingel läggs på underlagstäckt råspont eller spikbart träunderlag minst motsvarande stadga av 20 mm råspont när avståndet mellan takstolarna är c/c 1200 mm. Om avståndet mellan takstolarna är c/c 600 m eller mindre kan tunnare underlag användas, exempelvis 15 mm råspont eller 12 mm kryssfänér.

NO Bruksanvisning for montasje

Lagring og bruk

Trebolit Shingel kan monteres på tak med helling 1:4 (15°) eller brattere. Du får best resultat hvis temperaturen er over +10°C og materialet lagres i romtemperatur. Ved lavere temperaturer må produktets skjøtekanter forvarmes med varmluftspistol. Unngå å legge shingel i høy sommervarme.

Shingel bør lagres slik at de beskyttes mot sollys og fukt. Ved temperatur lavere enn +5 °C skal shingelpakkene oppbevares minst ett døgn ved lavest +18 °C. Pakkene tas ut fra varmelagret etter hvert som de skal legges.

Lett å legge selv

Shingelplatene er enkle å legge selv. Alt som trengs er hammer, pappspiker 25x2,8, pappkniv, snorsnelle, Trebolit Asfaltlim "Takfotsremsa" og "Nockplattor"/møneplater. Hvis taket har gradrenne, trenger du ruller med "Rännadalsremsa".

Forberedelser og underlag

Trebolit Shingel kan monteres på tak med helning 15° eller brattere. Trebolit Shingel legges på underlagsdekket rupanel eller spikerbart treunderlag som minst tilsvarende støtte for 20 mm rupanel når avstanden mellom takstolene er c/c 1200 mm. Hvis avstanden mellom takstolene er c/c 600 m eller mindre, kan tynnere underlag benyttes, for eksempel 15 mm rupanel eller 12 mm kryssfiner.

FI Asennusohje

Käyttö ja varastointi

Trebolit-kattolaatta voidaan asentaa 15°:n kattokaltevuuksille tai sitä jyrkemmille. Paras tulos saavutetaan lämpötilan ollessa yli +10°C ja kun materiaalia säilytetään huoneenlämmössä. Alemmissä lämpötiloissa on tuotteen saumapinnat lämmitettävä lämpöilmapistoolilla. Vältä kattolaatan asentamista kuumalla kesähelteellä.

Trebolit-kattolaatta on varastoitava auringonvalolta ja kosteudelta suojattuna. Alle +5°C:n lämpötiloissa laattapakkausta on säilytettävä vähintään vuorokausi alimmillaan +18°C:n lämpötilassa. Paketit otetaan pois lämpövarastosta sitä mukaa kuin asennus edistyy.

Helppo asentaa itse

Kattolaatat on helppo asentaa itse. Tarvitset vain vasaran, huopanauloja 25x2,8, pahviveitsen, luotinarua, Trebolit-bitumiliimaa, räystäsluskan ja harjalevyjä. Jos katossa on rännejä tarvitaan myös ränniliuska rullia.

Valmistelut ja alusta

Trebolit-kattolaatta voidaan asentaa 15°:n kattokaltevuuksille tai sitä jyrkemmille. Laatat tulee asentaa raakaponttilaudalle tai naulattavalle puualustalle, joka lujuus vastaa vähintään 20 mm paksun raakapontin lujuutta, kun kattotuolien välinen etäisyys on noin 1200 mm. Jos kattotuolien välinen etäisyys on noin 600 m tai vähemmän, voidaan käyttää ohuempaa alustaa, esim. 15 mm:n raakaponttia tai 12 mm:n ristivaneria.

SE

Om shingeln läggs på befintligt tät-skikt/ytpapp ska skiktet vara jämnt, torrt och tätt. Eventuella blåsor ska skäras ned och jämnas ut. Om underlaget är gammal ytpapp, skär bort överlägget för att undvika ojämnheter i det nya shingeltaket. Montera turvis shingel från olika förpackningar för att jämna ut eventuella nyansskillnader. Eventuella nyansskillnader i shingeln jämnas ut av solens ultraviolette strålar inom ett år.

Trebolit Shingel läggs alltid ovanpå underlagspapp minst motsvarande Trebolit 221 (motsvarande YAP2200). Det kan vara bra att skydda taket under byggtiden genom att lägga ett heltäckande lager underlagstäckning och på så sätt förhindra problem med fuktig råspont.

Infästning av Trebolit Shingel ska ske med varmförzinkad pappspik Ø2,8 mm. Välj spiklängd minst motsvarande ca 6 mm längre än underlagets tjocklek.

Försäkra dig före montering om att underlaget är ventilerat och att ventilationen fungerar. Ventilationen kan förbättras med en ventileradnock. En separat monteringsanvisning för ventileradnock återfinns på: www.trebolit.se

NO

Hvis shingelen legges på eksisterende tettesjikt/overlagsbelegg skal sjiktet være jevnt, tørt og tett. Eventuelle blemmer skal skjæres ned og jevnes ut. Hvis underlaget er gammel overlagsbelegg, skjæres overlegget bort for å unngå ujevnheter i det nye shingeltaket. Monter Shingel skiftevis fra ulike forpakninger for å jevne ut eventuelle nyanseforskjeller. Eventuelle nyanseforskjeller i shingelen jevnes ut av solens ultrafiolette stråler innen ett år.

Trebolit Shingel legges alltid med underlagsbelegg som minst tilsvarer Trebolit Haloten L620 (mineralfiberstamme, kantforsterkning av polypropylen, oksidert asfalt, flatevekt ca 1900g/m²). Produkter med polyesterstamme er et bedre alternativ. Det kan være bra å beskytte taket under byggetiden ved å legge et heldekkende lag underlagstekning, og på den måten forhindre problemer med fuktig rupanel.

Feste av Trebolit Shingel skal skje med varmforsinket pappspiker Ø2,8 mm. Velg spikerlengde som minst tilsvarer ca 6 mm lengre enn underlagets tykkelse.

Før montering må du forsikre deg om at underlaget er ventileret og at ventilasjonen fungerer. Ventilasjonen kan forbedres med et ventilert møne. En separat monteringsanvisning for ventilert møne finnes på: www.trebolit.se

FI

Jos laatta asennetaan olemassa olevan vedeneristeen päälle, on sen oltava tasainen, kuiva ja tiivis. Mahdolliset kuplat on leikattava auki ja tasoitettava. Jos alusta on vanhaa pintakermiä, leikkaa pois korkeampi osuus saumoista epätasaisuuksien välttämiseksi uudessa laattakatossa. Asenna vuorotellen laattoja eri pakkauksista tasoittaaksesi mahdolliset sävyerot. Auringon ultravioletti säteet tasoittavat mahdolliset laatan sävyerot vuoden sisällä.

Trebolit-kattolaatta asennetaan aina aluskermillä, joka vastaa vähintään Trebolit 221 -tuotetta (YAP 2200). Katto voi olla hyvä suojata rakentamisen aikana asentamalla täysin peittävä kerros aluskermiä ja estää näin ongelmat koston raakapontin kanssa.

Trebolit-kattolaatat on kiinnitettävä kuumasinkityillä Ø2,8 mm:n huopanauloilla. Naulan pituuden on oltava vähintään noin 6 mm pidempi kuin alustan paksuus.

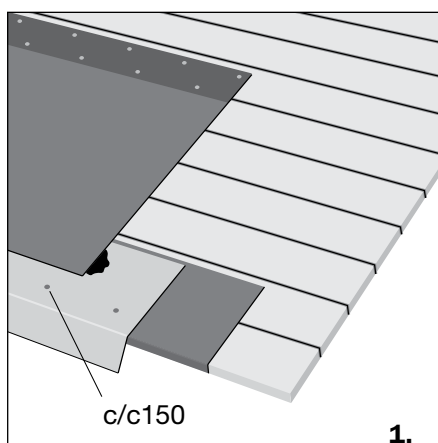
Varmista ennen asennusta, että alusta on tuuletettu ja että tuuletus toimii. Tuuletusta voidaan parantaa tuulettavalla katonharjalla. Erillinen asennusohje tuulettavalle

katonharjalle on saatavilla osoitteessa www.trebolit.se

SE

Montering

1. Börja med att montera en 300 mm remsa av underlagspapp Trebolit 221 (YAP 2200) längs takfoten. Därefter skruvar/spikar (c/c 100 mm) man dit en fotplåt (polyesterlackad). Fotplåten måste vara minst 150 mm bred och varje skarv mellan plåtarna överlappas 100 mm. Nu monterar underlagspappen enligt underlagsrullens monteringsanvisning. Underlagspappen klistras (Trebolit Asfaltklistor) mot fotplåten med 80 mm överlapp. Fortsätt läggning av underlagspappen med utgångspunkt från aktuell taklutning (se Förberedelser och underlag)
2. Om taket har en eller flera ränn-dalar, läs först avsnitt 4. Fäst den självhäftande Takfotsremsan (separat tillbehör) mot fotplåten. Låt takfotsremsan följa fotplåten ca 10 mm ovan vecket i plåten. Avlägsna folien på undersidan av takfotsremsan och tryck till. Eventuell skarvning sker kant i kant, utan överlapp.



NO

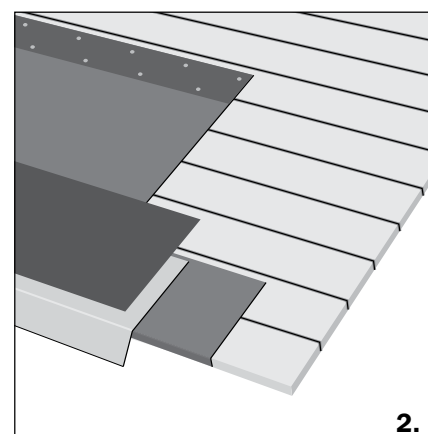
Montering

1. Start med å montere en 300 mm remse av Trebolit underlagsbelegg langs takfoten. Deretter skrur/spikrer (c/c 100 mm) man dit en fotplate (polyesterlacket). Fotplaten må være minst 150 mm bred, og hver skjøt mellom platene overlappes 100 mm. Nå monteres underlagsbelegget i henhold til underlagsrullens monteringsanvisning. Underlagsbelegget klebes (Trebolit Asfaltlim) mot fotplaten med 80 mm overlapping. Legg den andre og påfølgende rader med shingel slik at nedre del av tungen flukter med innsittet for underliggende shingelrad.
- Fortsett legging av underlagsbelegget med utgangspunkt fra aktuell takhelning (se Forberedelser og underlag).
2. Hvis taket har en eller flere renner, les først avsnitt 4. Fest den selvklebende takfotsremsen (separat tilbehør) mot fotplaten. La takfotsremsen følge fotplaten ca 10 mm over folden i platen. Fjern folien på undersiden av takfotsremsen og trykk til. Eventuell skjøting skjer kant i kant, uten overlapping.

FI

Asennus

1. Aloita asentamalla 300 mm:n kaistale Trebolit 221 (YAP 2200) -aluskermiä räystästä pitkin. Tämän jälkeen siihen ruuvataan/naulataan (n. 100 mm) tippapeltti (polyesterilakattu). Tippapellin on oltava vähintään 150 mm leveä ja peltien jatkokset on limitettävä päällekkäin 100 mm. Seuraavaksi asennetaan aluskermi sen oman asennusohjeen mukaisesti. Alustapahvi liimataan (Trebolit-bitumiliima) pohjalevyyn peittämällä se 80 mm:n leveydeltä. Jatka aluskermin asennusta kattotokaltevyyden perusteella (ks. valmistelut ja alusta)
2. Jos katossa on yksi tai useampi ränni, lue ensin kappale 4. Kiinnitä itseliimautuva räystäskaista (erillinen lisätarvike) tippapelttiin. Anna räystäskaistan seurata tippapelttiä n. 10 mm levyn taitteen yläpuolella. Poista kalvo räystäskaistan alapinnalta ja paina kiinni. Mahdollinen jatkossauma tehdään puskusaumana ilman limitämistä.



SE

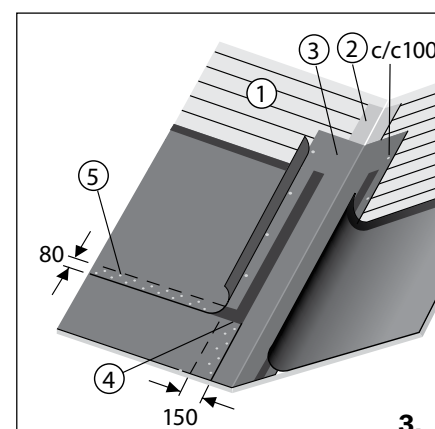
3. För att undvika att rännaldalen skadas under byggnadens livslängd, foga samman de båda takhalvorna med ett ordentligt plåtbeslag (minst 100 mm på varje sida). Rännorna täcks in med underlagspapp efter att fotplåten monterats. Om underlagspappen eller rännaldsremsan behöver skarvas, påbörja alltid arbetet från takfoten och uppåt. Börja arbetet med att lägga ut en våd underlagspapp i rännan och fäst den i taknocken. Våden spikas längs långsidornas kanter med c/c 100 mm mellanrum. Underlagspappen klistras med Trebolit Asfaltklistor mot fotplåten. Underlagspappen klistras i nederkant med 80 mm överlapp till plåtens ovankant. När monteringen av underlagspappen fortsätter på resten av taket skall överlappet mot rännaldspappen vara ca 150 mm på vardera sida. Överlappet skall skarvas med Trebolit Asfaltklistor och spikas c/c 60 mm med pappspik. Rännaldsremsan monteras genom att den fästs i taknocken. Om rännaldsremsan ligger mot ett träunderlag, dra av skyddsfolien och tryck till mot underlaget. När rännaldsremsan ligger mot underlagspapp, dra av skyddsfolien och klistra kanten (80 mm) mot underlaget. Fäst in takfotsremsan med pappspik längs kanten, c/c 100 mm. Avsluta med att slutligen trycka till remsan mot fotplåten (avslutas ca 10 mm från fotplåtens veck).

NO

3. För att undvika att rännaldalen skadas under byggnadens livslängd, foga samman de båda takhalvorna med ett ordentligt plåtbeslag (minst 100 mm på varje sida). Rännorna täcks in med underlagspapp efter att fotplåten monterats. Om underlagspappen eller rännaldsremsan behöver skarvas, påbörja alltid arbetet från takfoten och uppåt. Börja arbetet med att lägga ut en våd underlagspapp i rännan och fäst den i taknocken. Våden spikas längs långsidornas kanter med c/c 100 mm mellanrum. Underlagspappen klistras med Trebolit Asfaltklistor mot fotplåten. Underlagspappen klistras i nederkant med 80 mm överlapp till plåtens ovankant. När monteringen av underlagspappen fortsätter på resten av taket skall överlappet mot rännaldspappen vara ca 150 mm på vardera sida. Överlappet skall skarvas med Trebolit Asfaltklistor och spikas c/c 60 mm med pappspik. Rännaldsremsan monteras genom att den fästs i taknocken. Om rännaldsremsan ligger mot ett träunderlag, dra av skyddsfolien och tryck till mot underlaget. När rännaldsremsan ligger mot underlagspapp, dra av skyddsfolien och klistra kanten (80 mm) mot underlaget. Fäst in takfotsremsan med pappspik längs kanten, c/c 100 mm. Avsluta med att slutligen trycka till remsan mot fotplåten (avslutas ca 10 mm från fotplåtens veck).

FI

3. Jotta vältettäisiin sisätaitteiden vahingoittuminen rakennuksen elinkaaren aikana, yhdistä molemmat katonpuolikkaat kunnon jiirpellillä (vähintään 100 mm molemmin puolin). Sisätaitteet katetaan aluskermillä jiirpellin asentamisen jälkeen. Jos aluskermiä tai jiirikermiä (pintakermi) on jatkettava, aloita työ aina räystäältä ja etene ylöspäin. Aloita työ levittämällä aluskermi sisätaitteeseen ja kiinnitä se yläreunasta. Aluskermi naulataan pitkien sivujen reunoja pitkin n. 100 mm:n välein. Aluskermi kiinnitetään Trebolit-bitumiliimalla jiirpeltiin. Aluskermi liimataan alareunasta asettamalla se 80 mm jiirpellin päälle. Jos aluskermiä asennus jatkuu muulle kattopinnalle, on limityksen oltava n. 150 mm kummallakin puolella. Pääleikkäisyyttä on jatkettava Trebolit-bitumiliimalla ja naulattava n. 60 mm huopanaulalla. Jiirikermi (pintakermi) asennetaan kiinnittämällä se yläreunasta. Jos jiirikermi tulee puualustaa vasten, vedä pois suojakalvo ja paina alustaa vasten. Jos jiirikermi tulee aluskermiä vasten, vedä pois suojakalvo ja liimaa reuna (80 mm) alustaa vasten. Kiinnitä jiirikermi huopanauloilla reunaan pitkin, n. 100 mm:n välein. Päätä painamalla lopuksi kermi jiirpeltiä vasten (päätetään n. 10 mm jiirpellin taitteesta).



SE

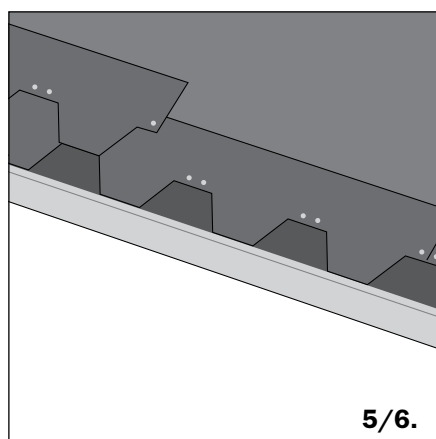
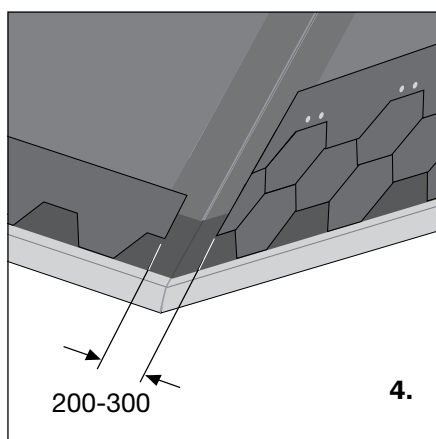
4. När läggningen av shingelplattor påbörjas, lämna en 200 - 300 mm bred rännal utan shingel. Shingelplattorna klistras mot rännalsremsan med Trebolit Asfalt-klistre i minst två strängar. Tryck till för god vidhäftning.
5. Lägg första shingelraden på takfotsremsan från takets mittpunkt. Avlägsna folien på baksidan. Undvik att skarva shingelraden över takfotsremsans skarv. Takshinglet spikas med sex pappspik 20 mm från urtagets övre kant. Var noga med att få första raden rak. Snörslå med krita underlättar arbetet. Nästa shingelrad förskjuts en halv tungbredd i sidled. Sträckningen för takfoten ochnock är sällan parallella. Kompensera för detta efterhand så att första och sista shingelraden på taket linjerar med takfot respektive nock.
6. Lägg den andra och efterföljande rader med shingel så att tungan linjerar med dalen för underliggande shingelrad.

NO

4. Når leggingen av shingelplater påbegynnes, etterlat en 200 - 300 mm bred renne uten shingel. Shingelplatene klebes mot renneremsen med Trebolit Asfaltlim i minst to strenger. Trykk til for god sammenklebing.
5. Legg første shingelraden på takfotsremsen fra takets midtpunkt. Fjern folien på baksiden. Unngå å skjøte shingelraden over takfotsremsens skjøt. Takshingelen spikres med seks pappspiker 20 mm fra uttakets øvre kant. Vær nøye med å få første raden rett. Bruk av krittspor vil forenkle arbeidet. Neste shingelrad skyves en halv tungebredd sideveis. Strekkingen for takfoten og møne er sjelden parallelle. Kompensere for dette etter hvert slik at den første og siste shingelraden på taket linjerer med takfot respektive møne.
6. Legg den andre og påfølgende rader med shingel slik at nedre del av tungan flukter med innsittet for underliggende shingelrad.

FI

4. Kun kattolaattojen asennus aloitetaan, jätä 200-300 mm:n levyinen sisätaite ilman laattaa. Kattolaatat kiinnitetään jiirikermiin Trebolit-bitumiliimalla vähintään kahtena kaistaleena. Ne kiinnityvät hyvin painamalla.
5. Asenna ensimmäinen kattolaattarivi alaräystään keskipisteestä alkaen. Poista kalvo takapuolelta. Vältä kattolaattarivin ja räystäskaistan saumojen osumista samaan paikkaan. Kattolaatta naulataan kuudella huopanaulalla 20 mm lovien yläreunasta. Ole tarkkana, että ensimmäinen rivi menee suoraan. Liidulla varustettu merkintänavu helpottaa työtä. Seuraava laattarivi asennetaan kohdistamalla seuraavan rivin kielekkeet edellisen rivin lovien kohdalle. Räystään ja katonharjan väli ovat harvoin samansuuntaisia. Korjaa tätä jälkikäteen niin, että katon ensimmäinen ja viimeinen laattarivi ovat linjassa räystään tai vastaavasti katonharjan kanssa.
6. Asenna toinen ja sen jälkeiset laattarivit niin, että kielekkeet ovat linjassa alla olevan laattarivin syvennyksen kanssa.



SE

7. Vid vindskivor avslutas shingelplattan i kant med vindskivan/trekantslist. Baksidan klistras med Trebolit Asfaltklister och spikas c/c 100 mm. Täck över med plåtbeslag.

8. Genomföringar (takfönster, skorstenar, fönsterkupor mm) löses enligt följande princip: Montera shingelplattorna till underkant på eventuella genomföringar. Montera därefter takgenomföringens plåtbeslag. Fortsätt monteringen av shingelplattorna så att de täcker beslagets sido- och bakkant. Fäst shingelns tungor till beslagets flänsar med Trebolit Asfaltklister. Shingelplattorna renskärs 15 mm från kanten på genomföringen.

NO

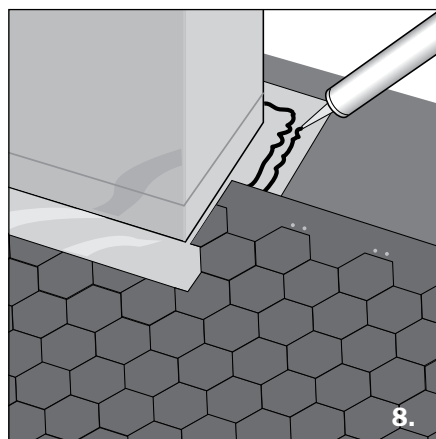
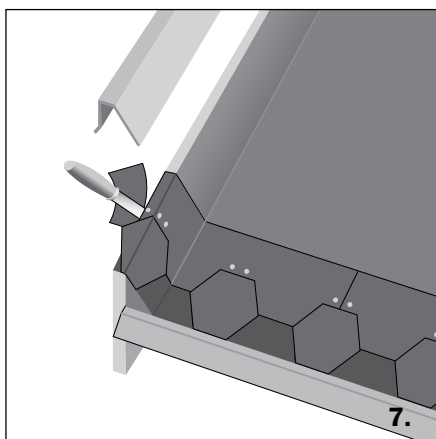
7. Ved vindplater avsluttes shingelplaten i kant med vindplaten/trekantslist. Baksiden klebes med Trebolit Asfaltlim og spikres c/c 100 mm. Dekk over med metallbeslag.

8. Gjennomføringer (takvindu, skorsteiner, vindskupler m.m.) løses i henhold til følgende prinsipp: Monter shingelplatene til underkant på eventuelle gjennomføringer. Monter deretter takgjennomføringens metallbeslag. Fortsett monteringen av shingelplatene slik at de dekker beslagets side- og bakkant. Fest shingelens tunger til beslagets flenser med Trebolit Asfaltlim. Shingelplatene renskjæres 15 mm fra kanten på gjennomføring.

FI

7. Päättyräystäillä kattolaatta päätetään räystäslaudan/kolmioriman reunaan. Alapinta liimataan Trebolit-bitumiliimalla ja naulataan n. 100 mm:n välein. Peitä peltituella.

8. Läpiviennit (kattoikkuna, savupiiput, ikkunakuvut ym.) tehdään seuraavan periaatteen mukaan: Asenna kattolaatat mahdollisten läpivientien alareunaan. Asenna sen jälkeen läpiviennin kauluspelti. Jatka kattolaattojen asentamista niin, että ne peittävät kauluspellin sivu- ja yläreunat. Kiinnitä laattojen kielekkeet kaulusten laippoihin Trebolit-bitumiliimalla. Kattolaatat leikataan 15 mm läpiviennin reunasta.



SE

9. Taknocken avslutas mednockplattor. Avlägsna folien, trycknockplattan på plats och fäst den med 4 pappspik enligt bilden. Sista nockplattan fästs med Trebolit Asfaltklister.

Vid anslutning mot vägg eller sarg ska underlagspappen monteras med trekantslist för att undvika att shingelplattan förstörs. Uppdraget ska vara minst 200 mm och avslutas med en täckande träpanel eller plåt.

NO

9. Takmønnet avsluttes med møneplater. Fjern folien, trykk møneplaten på plass og fest den med 4 pappspiker i henhold til bilde. Den siste møneplaten festes med Trebolit Asfaltlim.

Ved overgang mot vegg eller gesims skal underlagsbelegget monteres med trekants list for å unngå at shingelplaten ødelegges. Oppdraget skal være minst 200 mm, og avsluttes med dekkende trepanel eller plate.

FI

9. Katonharja päätetään harjalevyillä. Poista kalvo, paina harjalevy paikalleen ja kiinnitä se 4 huopanaulalla kuvan mukaisesti. Viimeinen harjalevy kiinnitetään Trebolit-bitumiliimalla.

Seinää tai levyä vasten asennettaessa aluskermi kiinnitetään kolmiorimalla, jotta kattolaatta ei vaurioitu. Alustan on oltava vähintään 200 mm ja se päätetään peittäväällä puupinnalla tai levyllä.

Skötselråd

Kontrollera taket regelbundet. Ta bort skräp, löv och liknande från taket och rännorna. Kontrollera genomföringar och åtgärda eventuella läckage omgående. Om du skottar snö från taket, skall du skotta skiktvis och lämna kvar ett ca 100 mm tjockt skikt.

Vedlikeholdsråd

Kontroller taket regelmessig. Fjern avfall, løv og lignende fra taket og rennene. Kontroller gjennomføringer og reparer eventuell lekkasje omgående. Hvis du måker snø fra taket, skal du måke lagvis og etterlate et ca 100 mm tykt lag.

Huolto-ohjeet

Tarkista katto säännöllisesti. Poista roskat, lehdet jne. katoilta ja ränneistä. Tarkista läpiviennit ja korjaa mahdolliset vuodot välittömästi. Jos luot lunta katoilta, luo kerroksittain ja jätä jäljelle n. 100 mm paksu kerros.

