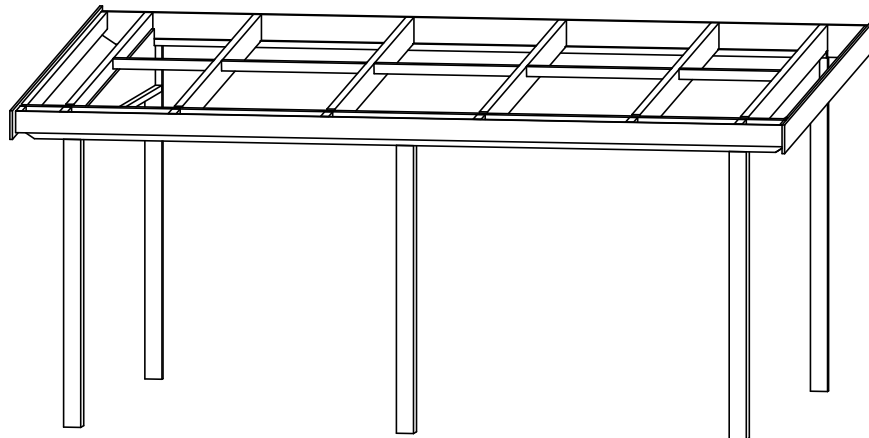




# Monteringsanvisning

## Kapad pulpettakstomme **Glastak**



Rev.nr 150720

Borrmaskin/	Vinkelhake
Skruvdragare+	Såg
Torx & Kryssbits	Skiftnyckel
Vattenpass	Hammare
Trälím för utomhusbruk	Tumstock

# Innehållsförteckning

A	Väggbalk	42x225
B	Frontbalk	90x225
C	Takbalk	56x180
C1	Taktass	56x120
D	Stolpe	120x120x2000
F1	Väggregel	42x120
F2	Toppregel	42x120
F3	Ändregel	42x120
F4	Ändregeltass	42x120
G1	Gavelfyllning	
G2	Vindskiva	18x238
G3	Fotbräda	18x150
H	Regel	45x45
I	Regel	45x70
J	Vinkelbeslag	60x80
K	Ankarskruv	4.5x35
L	Fransk skruv	8x120
M	Bricka	till fransk skruv
N	Plugg	10x50
O	Träskruv	5.0x70
P	Träskruv	5.0x90
Q	Trällskruv	4.2x45

Antal och längder på limträdelarna är beroende av vilket uterum som valts.

Vissa infästningsbeslag kan bli över eller behöva kompletteras beroende på hur stommen byggs.

# För att underlätta monteringen och få ett gott slutresultat ber vi Dig notera följande innan Du börjar.

Läs igenom hela monteringsanvisningen innan monteringen påbörjas.

Kontrollera att alla beställda komponenter finns med och är oskadade.

I våra stommar ingår de bärande delarna. Visst anpassnings- och utsmyckningsvirke tillkommer alltid. Stommarna levereras utan plåtbeslag/arbete. Vi rekommenderar att droppbleck monteras vid gavelskivor och eventuella fönsterbröstningar. Tänk även på att ha en god tätning in mot befintligt hus.

Alla virkesdelar ska behandlas. Detta göres bäst och enklast före montering för att komma åt överallt. Behandling ska ske först med grundolja och därefter ytbehandling. **OBS! Var extra noga vid allt ändrä.**

Monteras en grundbehandlad limträstomme behövs endast ytbehandling.

Monteras uterummet med en gjuten betongplatta som grund bör någon form av skydd, till exempel syllpapp, läggas mellan platta och trädelar för att förhindra fuktvandring från betongen upp i virket.

**Tips:** För att Ert nya uterum ska passa in mot det befintliga huset och omgivningen är det väl investerad tid att titta noga på hur huset är byggt idag. Vilken panel har jag på huset? Vilken typ av plåtarbeten? Hur är lösningen vid takavslut? Etc, etc. Anpassa dessa detaljer på uterummet till huset så kommer slutresultatet att bli ännu bättre!

## Att tänka på vid montering av uterumsstomme med pulpettak

- Tänk på att räkna c/c mått för takstolarna från den yttersta regeln in till takbalk nummer 2. Ingen profil för glastaket fästs i balken som är placerad rakt över väggpartiet.
- Tänk på att försöka montera beslag såsom vinkelbeslag så osynligt som möjligt för bästa slutresultat. Man kan även med stämjärn göra försänkning i limträdelarna för montagebeslagen.
- När ni bygger ert uterum, titta på huset det skall stå mot. Välj ev panelbröstning, plåtning etc så det passar in mot huset.
- Tänk på att ordna med en ordentlig tätning mellan glastakets täckprofil och vindskivan. Plåtningen bör gå över hela täckprofilen. Ev. kan även en sträng silikon läggas emellan för att vatten ej ska gå ner och skada träet.
- Reglar levereras okapade.  
Kapa till önskat mått.
- **Snözoner:**  
Stommarna är beräknade för olika snözoner, se skisser i denna anvisning.  
Beräkningarna förutsätter 8 mm glastak.  
Beräkningarna tar inte hänsyn till snöfickor och vi förutsätter att taket rensas från snö.

## Vad är ställplats?

I exemplet nedan pratar vi om att bygga med ställplats för partierna. Varför?

Vi rekommenderar alltid att "lägga till" ca 10-15mm på partiets mått i bredd och höjd när hålet i stommen byggs. Detta för att ha lite marginaler i konstruktionen. En stolpe kan vid montering hamna något snett, trä är ett levande material och rör sig med åren något. Det kan även bli så att grunden sätter sig något. Finns då denna marginal är det enkelt att göra en efterjustering. Vid montering av partiet kilas detta in till rätt mått i våg och lod och skruvas fast. För att täcka springan som bildas mellan stolpar och partiets karm används mjukfog eller en täcklist. På detta sätt motsvarar monteringen av ett uterumsparti monteringen av en ytterdörr eller ett fönster i huset. I denna stomme har vi tagit hänsyn till detta och lagt till ställplats vid kapningen.

## Måttskiss och snözoner:

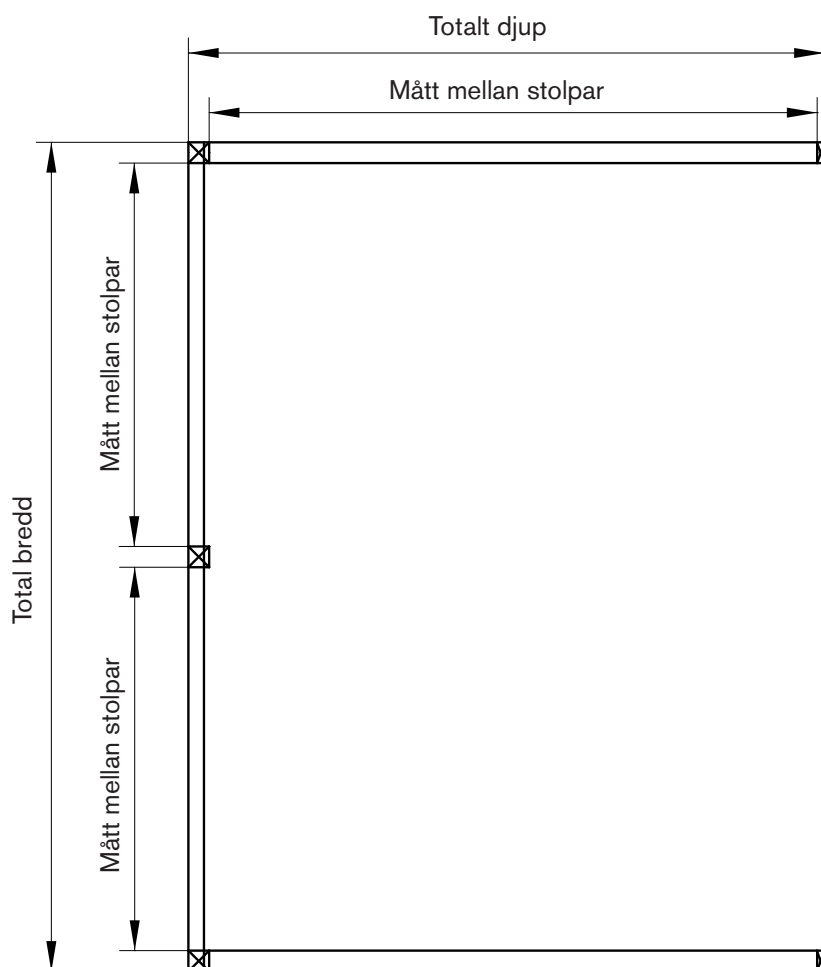
Skissen visar på vilka mått stolparna placeras om våra mått följs.

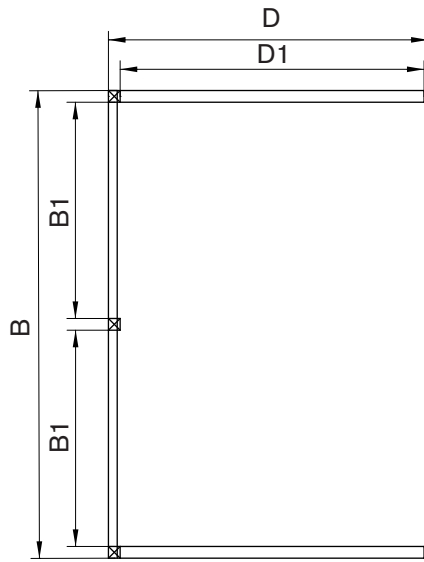
Då limträet levereras färdigkapat rekommenderar vi att hålla sig till dessa mått.

## Gjuten grund:

Om en betongplatta ska gjutas som grund rekommenderar vi att denna gjuts ca 50 mm större än dessa yttermått runt om.

På så sätt finns lite marginaler vid byggnation av stommen. Detta "överhäng" kan med fördel plåtas in för snyggt avslut.





**Total bredd B:**  
(mm)

**B1**

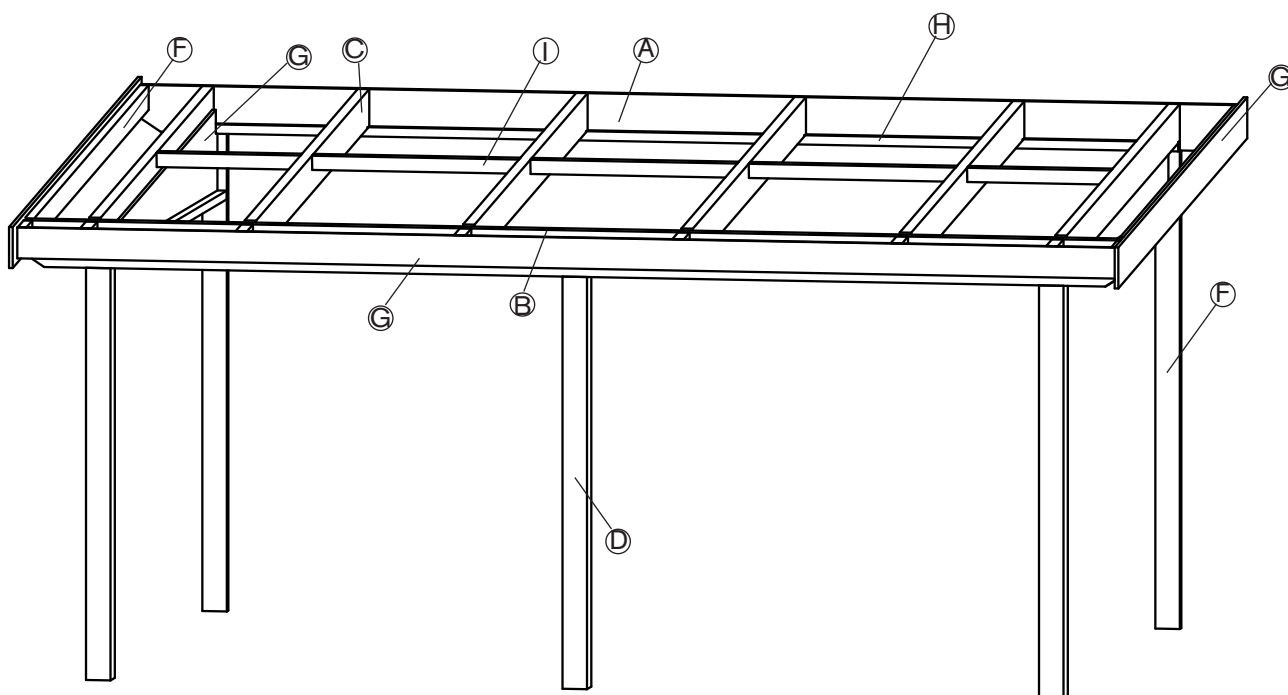
48	4790	2215 x 2
56	5590	2615 x 2
62	6190	2915 x 2

**Totalt djup D:**

**D1**

33	3275	3113
37	3675	3513

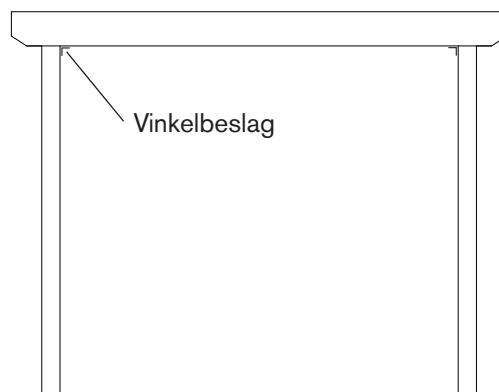
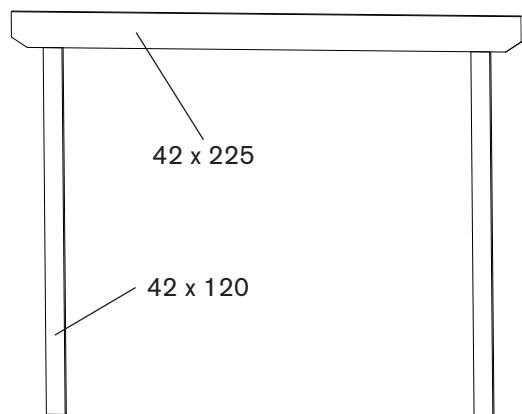
# Översiktsbild för Stomme med pulpettak



## 1. Montering av väggreglar och väggbalk

Montera väggbalk 42x225 (A) och väggreglar 42x120 (F1).

**VIKTIGT!** Höjden på väggreglarna är beräknade för att lutningen på takbalkarna ska vara ca 1/10 dvs 10 cm per meter.

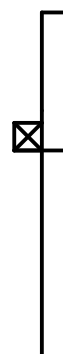
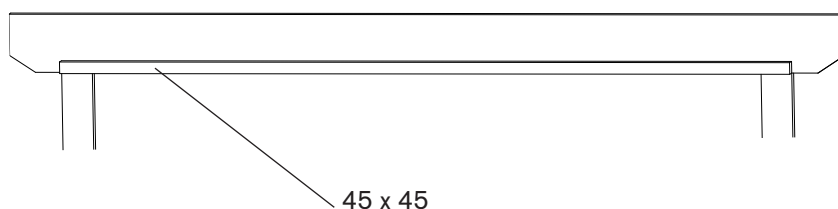


## 2. Montera bärregel för takstol

Skruva fast en regel 45x45 (H) mm linjerad med väggbalkens underkant.

Regeln ska linjera med väggreglarnas ytterkanter.

För extra bärlighet, limma regeln med trälim och skruva fast med skruv 5.0x90.



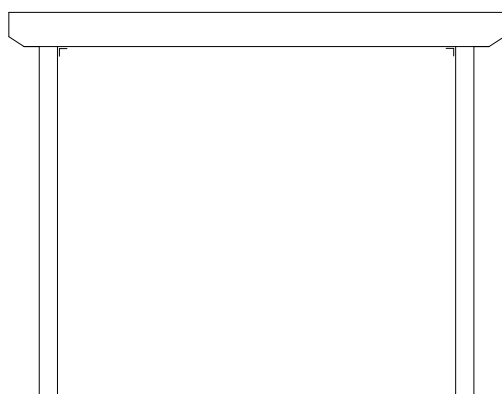
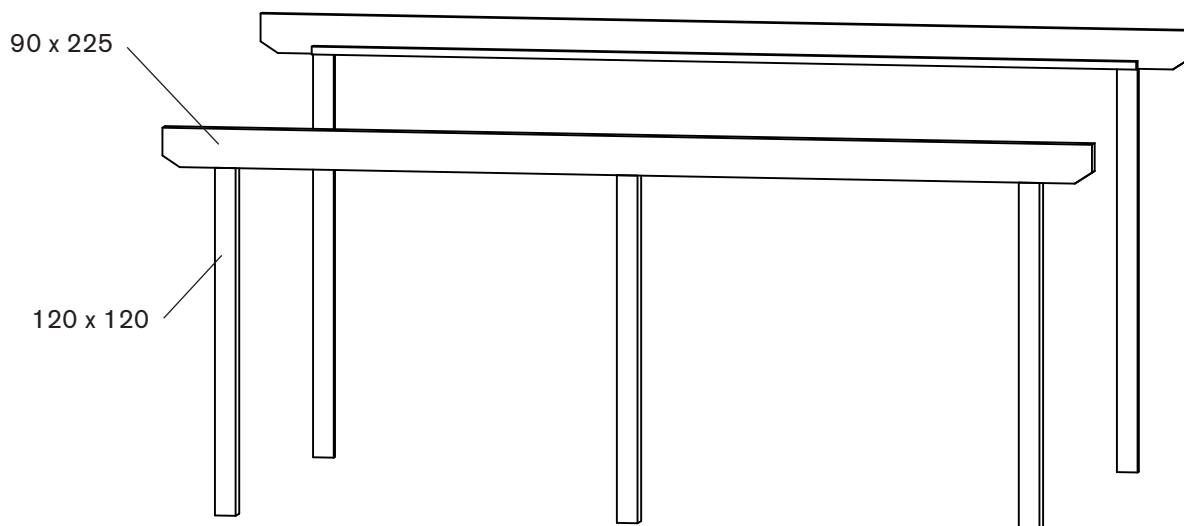
### 3. Montera frontbalk och stolpar

Montera frontbalk (B) och stolpar (D).

Fäst stolparna i frontbalken med vinkelbeslag och ankarskruv.

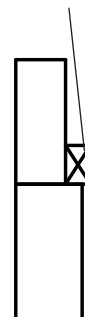
Skruva fast regel 45x70 (I) linjerad med underkant frontbalk. Regeln ska linjera med stolparnas ytterkant.

För extra bärighet, limma regeln med trälim innan den skruvas fast med skruv 5.0x90.



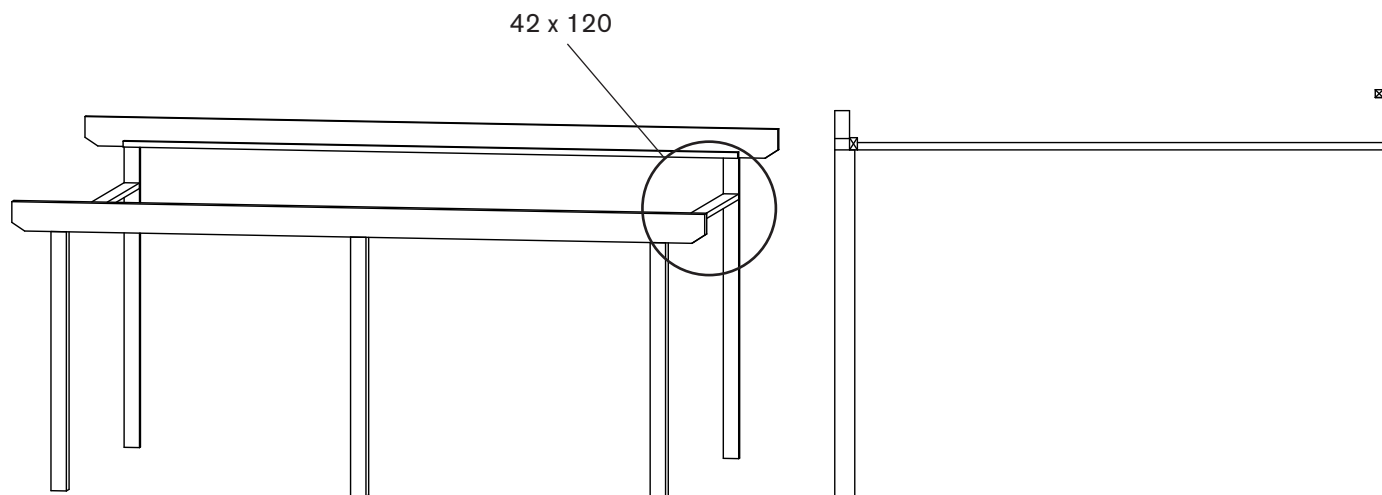
Schematisk bild

Bärlina: 90x225  
Takbalk: 56x180  
Regel: 45x70



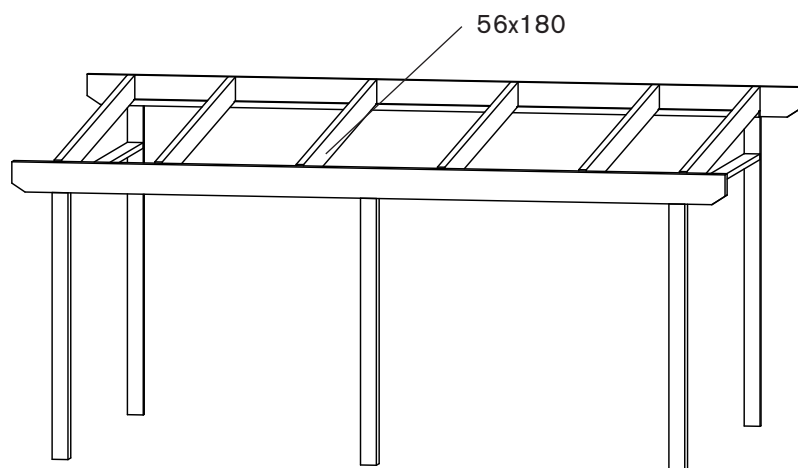
#### 4. Montera toppregel

Montera limträregel 42x120 (F2) som toppregel på höjd 2000 mm med vinkeljärn och ankarskruv.

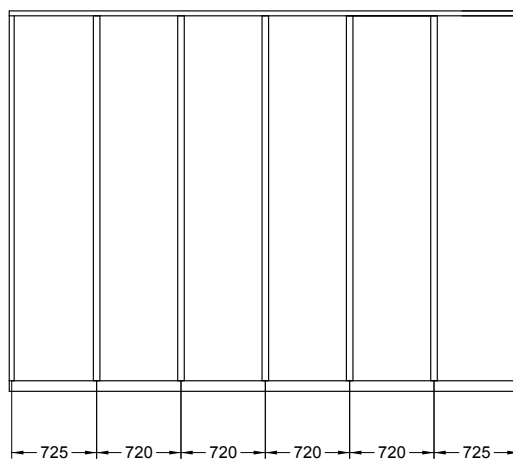


#### 5. Montera takbalkar

c/c-mått på takstolarna ska vara 720 mm. Eftersom ändregeln endast är 42mm bred blir c/c till första riktiga takstolen 725mm, se bild nedan.

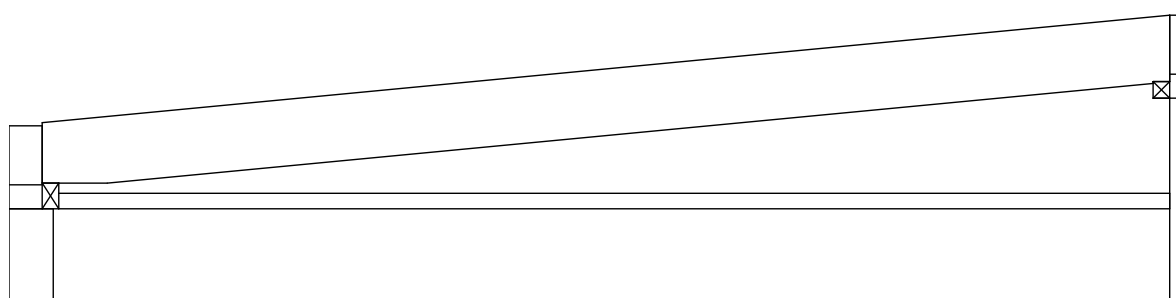


Schematisk bild



Lägg balken på plats.

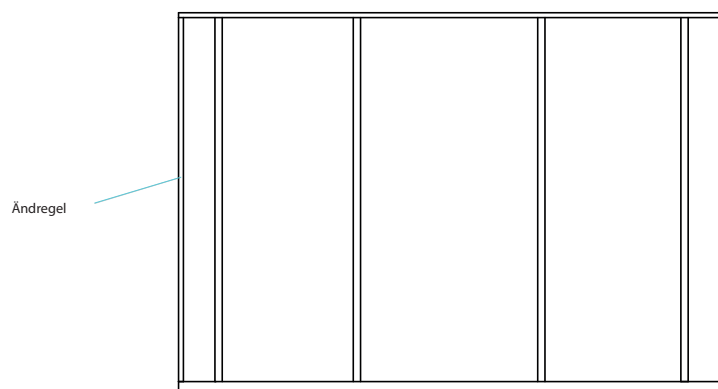
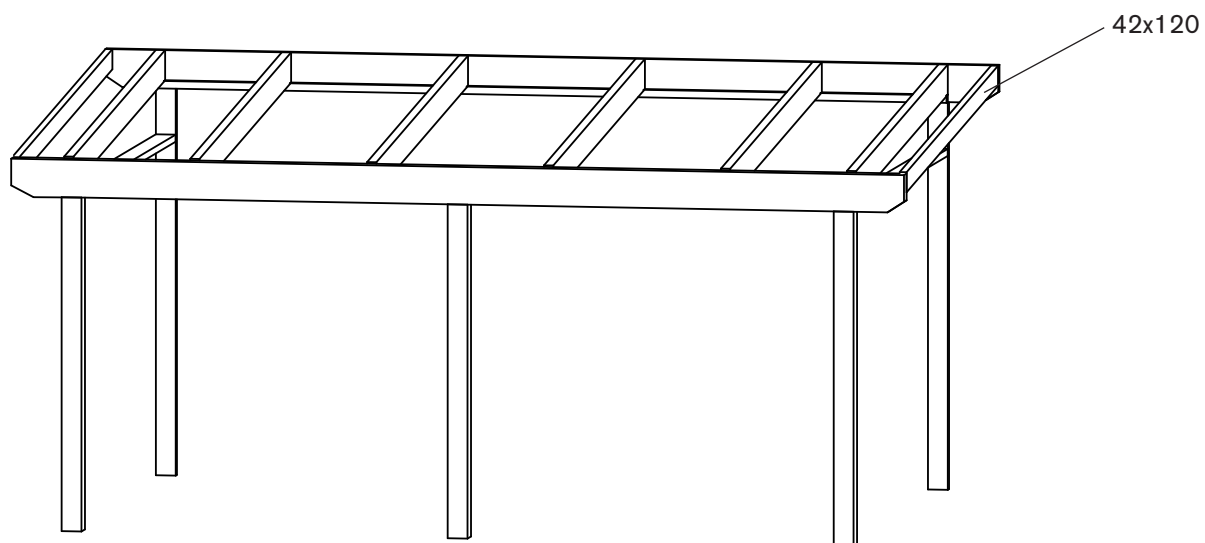
Skruva fast med skruv 5.0x90.





## 6. Montera ändreglar

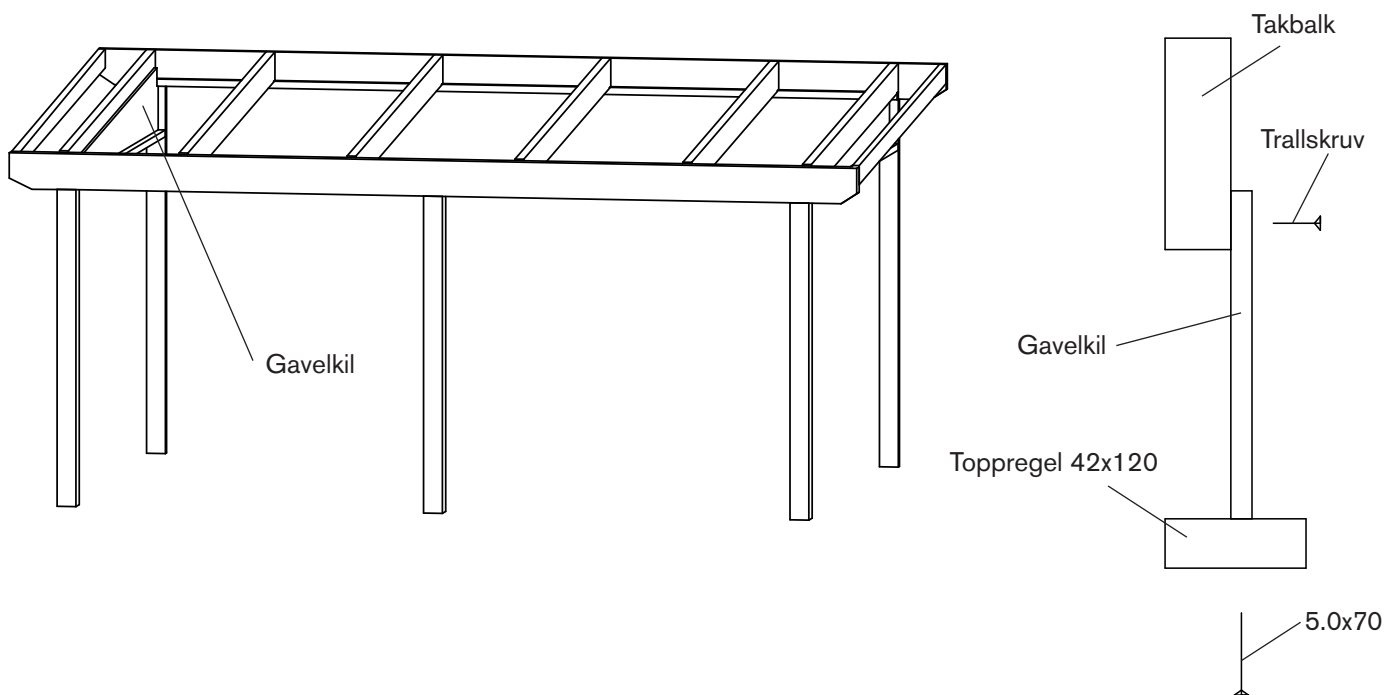
Montera ändreglar 42x120 (F) som ändreglar i takutsprång mellan väggbalk och frontbalk.



Schematisk bild

## 7. Montera gavelkilar

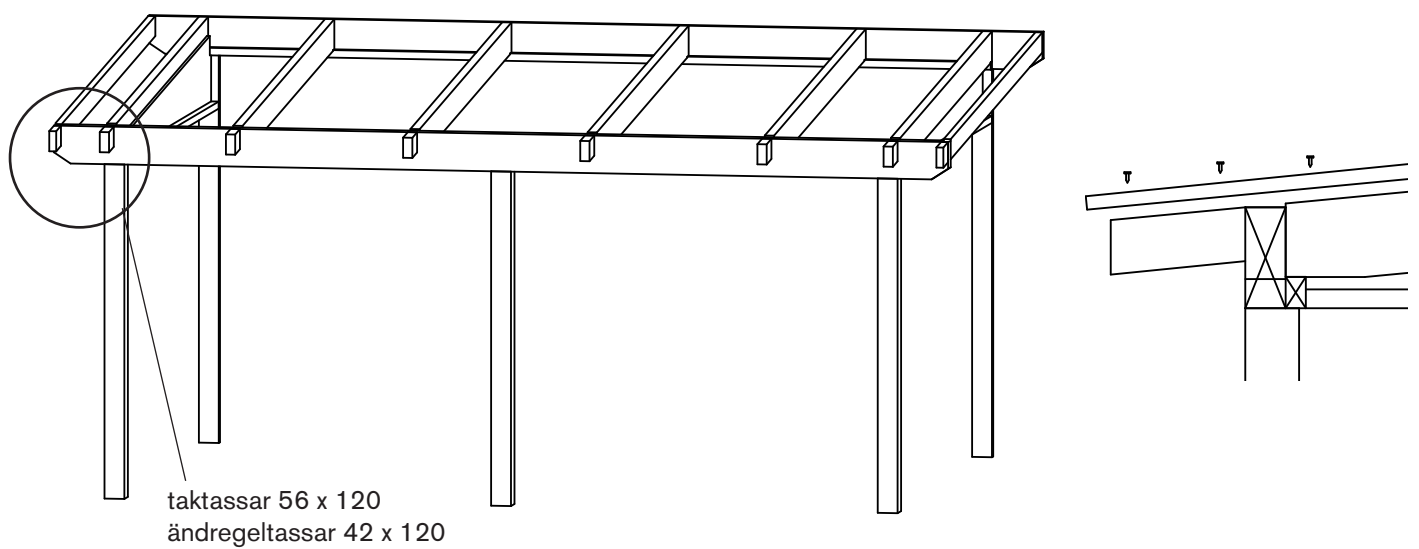
Montera gavelkilen G1. Skruva fast i takbalk med trallskruv och i toppregel med skruv 5.0x70



## 8. Montera taktassar och ändregeltassar.

Montera taktassar (C1) och ändregeltassar (F4)

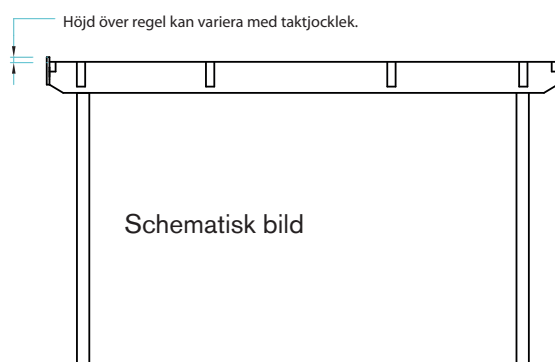
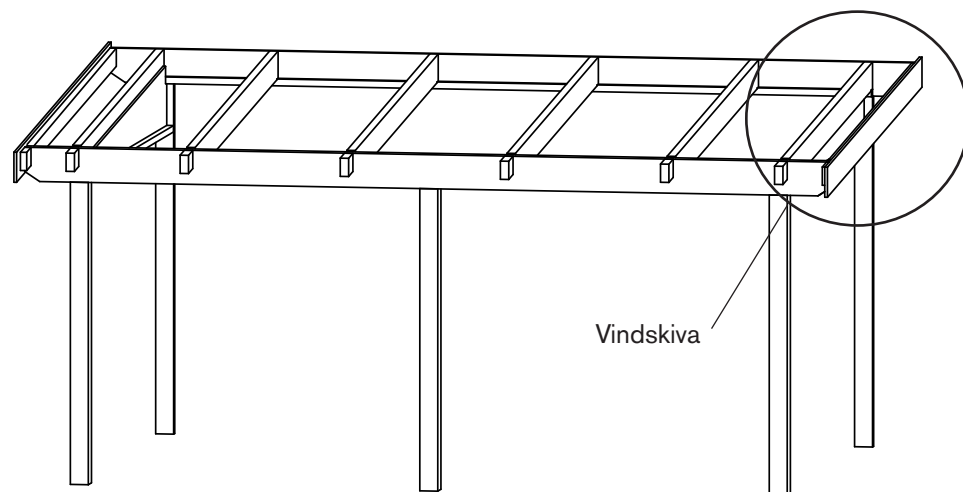
Skråskruva taktassarna samt fixera vid takläggning med glastakets aluminiumprofiler.



## 9. Montera vindskivor

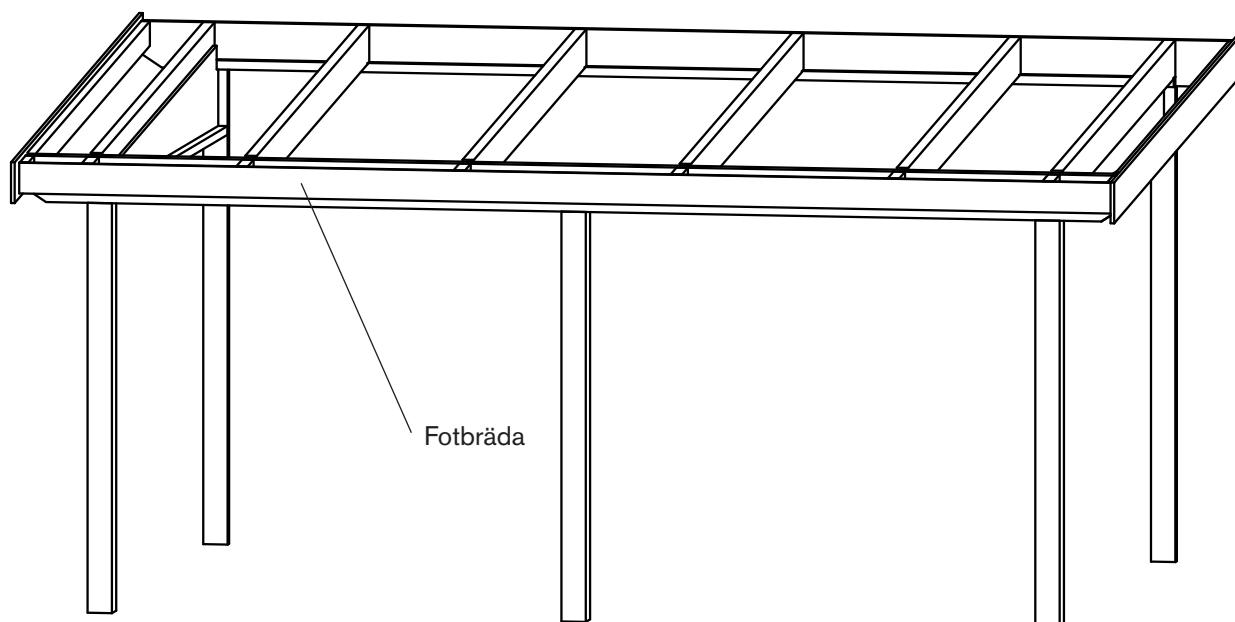
Montera vindskivor (G2). Skruva fast vindskivorna i ändregel och ändregeltass med trallskruv. Hur högt över ändregeln de ska placeras beror på vilket tak som ska läggas.

Höjden på aluminiumprofilen till taken inkl skruv är ca 30 mm.



## 10. Montera takfotsbräda

Montera takfotsbrädan (G3). Fäst i taktassarna med trallskruv.



## 11. Montera kortlingar

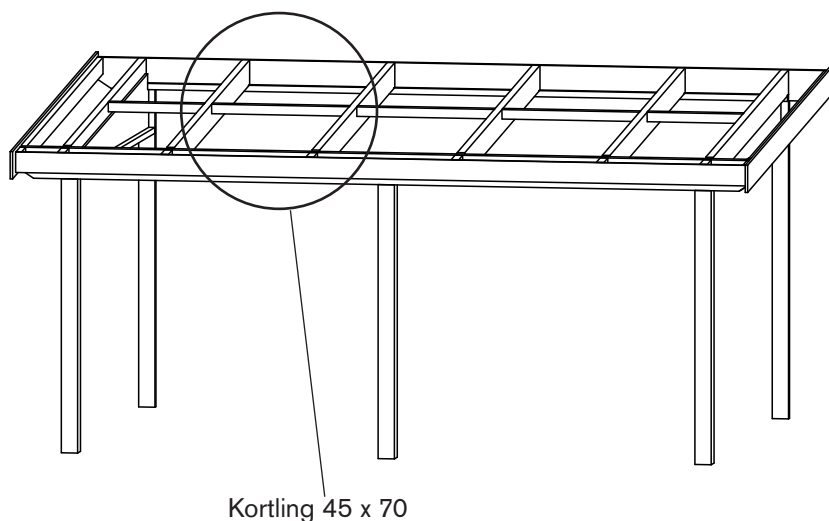
Kortlingar 45x70 (l) mm monteras mellan takstolarna. Skråskruva med skruv 5.0x70.

Kortlingen ska vara mitt under skarven på glastaket.

**Montera gärna kortlingen i samband med att taket monteras för att få rätt placering.**

Kortlingen ska sticka upp 2 mm ovanför takstolen.

**Se även monteringsanvisning för glastaket.**



**SkånskaByggvaror.se<sup>®</sup>**

Box 22238, 250 24 Helsingborg

Tel. 042-210 100

[www.skanskabyggvaror.se](http://www.skanskabyggvaror.se)