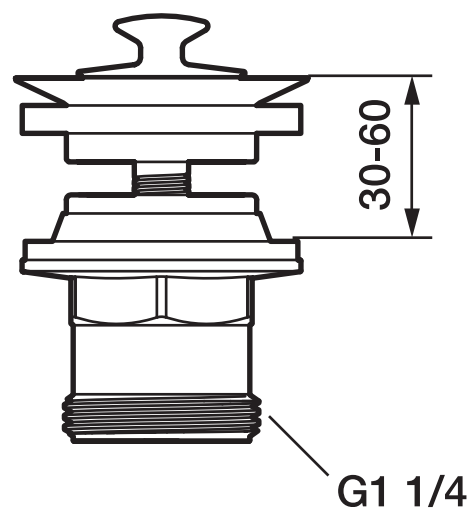


Silpluggventil



- Kombinerad silventil och pluggventil
- Med bräddavlopp
- Överdel i mässing och underdel i vit plast

Utförande	FMM nr	RSK nr
Krom, i kartong	5801-1000	857 34 67
Krom, butiksförpackad	5801-1009	857 34 68
Krom, i plastpåse (Levereras endast i 50-pack)	5801-0900	857 34 66